

Модель: LEO LPP80-21,5-7,5/2 (120 градусов)

Насосы циркуляционные линейного типа с сухим ротором

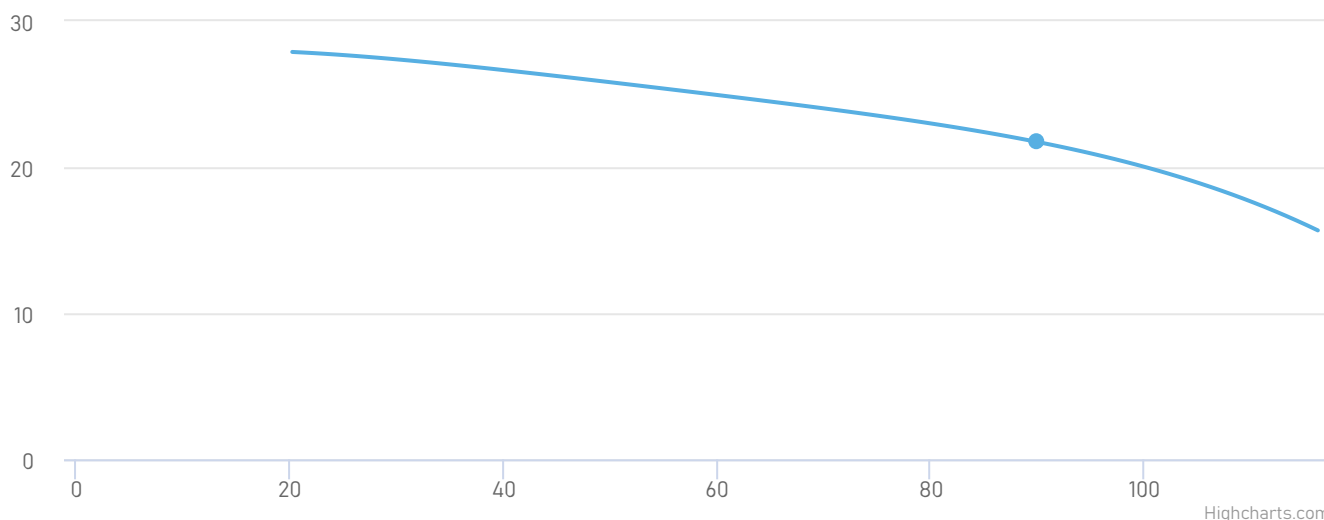
- Мощность электродвигателя: по 7.5 кВт
- Производительность: от 20.2 до 117 м³/час
- Напор: от 15.4 до 27.9 м



Описание и область применения

Насосы циркуляционные линейного типа с сухим ротором, т.е. контакт ротора с жидкостью отсутствует, применяются в системах большой протяженности для: циркуляции горячей воды, подпитки котлов; в системах кондиционирования; в водоснабжении, повышение давления в трубопроводах; в промышленном применении: моечное и очистное оборудование, в системах пожаротушения.

Рабочие характеристики насоса



Модель насоса	LEO LPP80-21,5-7,5/2 (120 градусов)	Тип соединения патрубков:	Фланцевое
Мощность, кВт:	7.5	Условный проход напора, мм:	80
Номинальная сила тока, А:	14.53	Условный проход всасывания, мм:	80
Напряжение, В:	380	Масса, кг:	77
Номинальная производительность, м³/ч:	90	Высота, мм:	763
Максимальная температура окружающей среды, °С:	+40	Длина, мм:	440
Перекачиваемая среда:	Вода	Ширина, мм:	311
Максимальная температура перекачиваемой жидкости, °С:	+120		

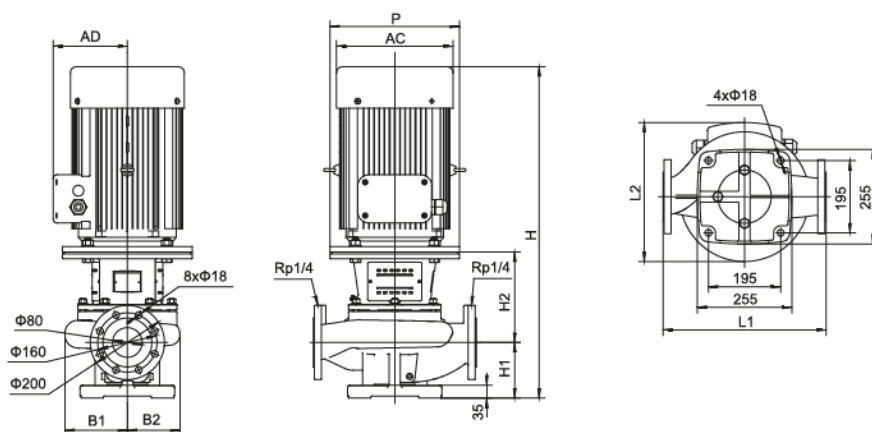
Принцип работы

Центробежный многоступенчатый насос является секционным устройством и работает в определенном порядке. Гидравлическая часть оборудования установлена в вертикальном положении. Она приводится в движение посредством электродвигателя. Сначала жидкость через всасывающий патрубок поступает в первую секцию, в которой расположено рабочее колесо. После создания необходимого напора вода сквозь нагнетательный патрубок проходит внутрь второй секции, где на нее снова воздействует центробежная сила, образованная вторым рабочим колесом. В процессе работы, межлопастные каналы наполняются жидкостью. При вращении вала появляется центробежная сила, которая и выталкивает воду вверх. После этого жидкость под давлением поступает из насоса в выходной шланг.

Преимущества



Габариты и присоединительные размеры



Модель	L1 (мм)	L2 (мм)	H (мм)	H1 (мм)	H2 (мм)	B1 (мм)	B2 (мм)	P (мм)	AD (мм)	AC (мм)
LPP80-35-15/2	440	317	889	150	244	169	142	350	175	254
LPP80-28-11/2	440	317	889	150	244	169	142	350	175	254
LPP80-21.5-7.5/2	440	311	763	150	214	169	142	300	142.5	210

Сопутствующее оборудование



beom.kz