

INVIKTA

INSTRUCTIONS MANUAL

EN

HANDBUCH

DE

MANUAL DE INSTALACION

ES

MANUEL D'INSTALLATION

FR

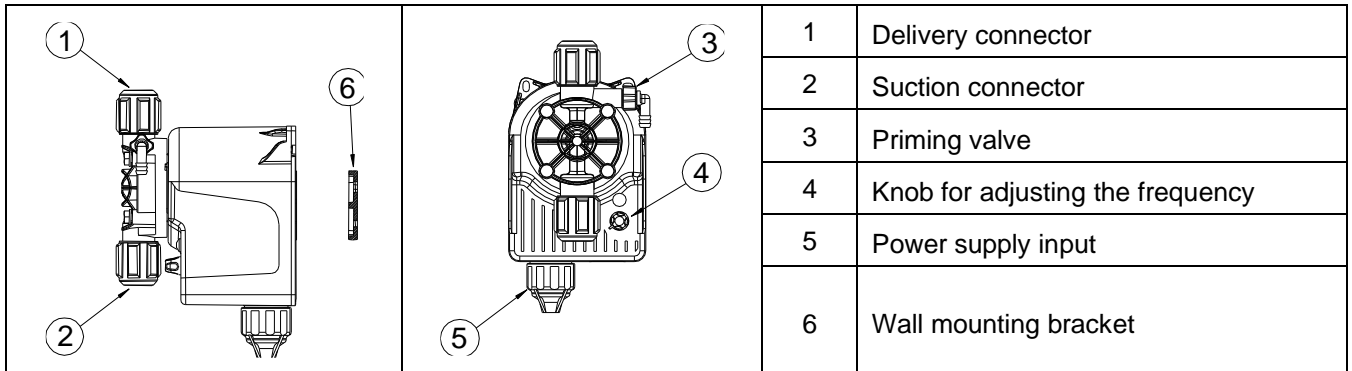
MANUALE D'INSTALLAZIONE

IT

MANUAL DE INSTALAÇÃO

PT

COMPOSITION OF THE SYSTEM



PACKING CONTENTS

INVIKTA	
Complete pump	
Foot filter (Fig. 1-2)	
Injection fitting (Fig. 3-4-5)	
4 m of PVC hose (transparent and soft) for suction and for connecting the bleeding valve up for manual priming (Fig. 6)	
2 m of PE pipe (opaque and rigid) for connecting the pump's outlet to the injection point (Fig. 6)	
Anchors for securing the pump.	
Support for wall mounting	
Instruction Manual	
Power cable (2 m) with clamp and cable-holder	

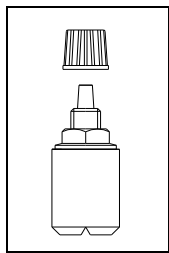


Fig. 1: Detergent and rinse-aid foot filter

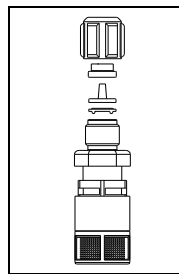


Fig. 2: WT Foot filter

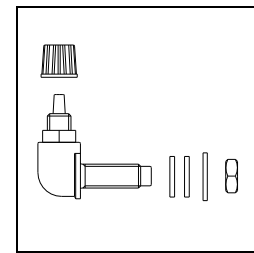


Fig. 3: Detergent tube holder

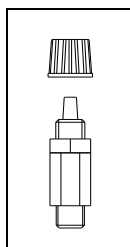


Fig. 4: Rinse-aid injection fitting

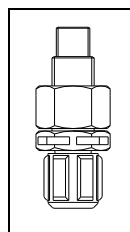


Fig. 5: WT Injection fitting

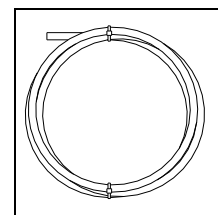


Fig. 6: Hoses (suction, delivery, bleeding)



READ THE FOLLOWING WARNINGS BEFORE PROCEEDING TO INSTALL OR DO MAINTENANCE WORK ON THE PUMP.



WARNING: PRODUCT INTENDED FOR PROFESSIONAL USE, BY SKILLED PEOPLE.



WARNING: MAINTENANCE WORK ON THE PUMP MUST ONLY BE CARRIED OUT BY AUTHORISED, TRAINED PERSONNEL

- Install the pump in a place where the temperature does not exceed 40°C and the relative humidity is below 90%. This pump has a protection level of IP65 and so can be installed outdoors. This pump must never be immersed in liquid. To prevent overheating do not install the pump in direct sunlight.
- Check that the power supply voltage fed to the plant is as indicated in the label on the pump.



WARNING: BEFORE DOING ANY WORK ON THE PUMP, ALWAYS FIRST DISCONNECT THE POWER SUPPLY CABLE.

- When handling the pump after it has been used to dose chemical products, remember to use protective clothing and gloves and to provide suitable protection for your eyes.
- If you are dosing using pressurised piping, before starting the pump always check that the pressure in the plant does not exceed the maximum working pressure shown on the dosage pump label.



WARNING: Before opening the pump (via the back cover) disconnect all the connections as shown in the diagram in Fig.13.

TECHNICAL CHARACTERISTICS

Check the pump's main characteristics indicated on the nameplate.



Your pump is one of the family of pumps listed in the table below:

Model	Pressure	Flow Rate	cc / stroke	Strokes / min	Connections (mm)	Weight
	bar	L/h			IN / OUT	Kg
630	7	0,6	0.10	100	4 / 6	1,4
631	2	5	0.75	110	4 / 6	1,4
632	7	2	0.33	100	4 / 6	1,4
633	5	5	0.52	160	4 / 6	1,4

OVERALL DIMENSIONS AND DRILLING TEMPLATE

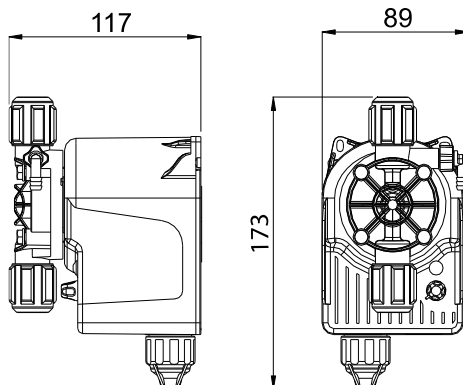


Fig.7 Overall dimensions of pump

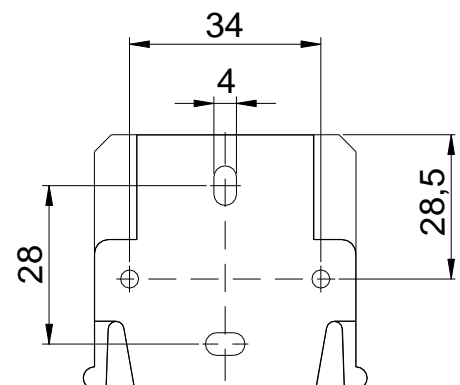
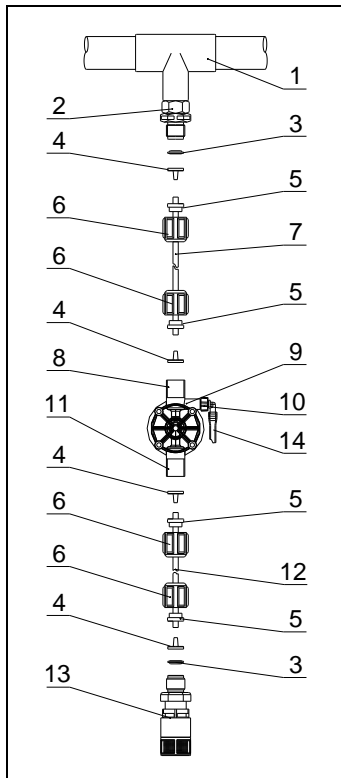


Fig.8 Bracket drilling template

PLUMBING CONNECTIONS



- 1) Injection point
- 2) Injection fitting
- 3) PE gasket
- 4) Washer holder
- 5) Pipe clamp
- 6) Ring nut
- 7) Delivery pipe (opaque and rigid)
- 8) Delivery fitting
- 9) Pump casing
- 10) Manual bleeding valve
- 11) Suction coupling
- 12) Suction hose (soft and transparent)
- 13) Foot filter
- 14) Drain hose (soft and transparent)

Fig. 9: Connection example

RECOMMENDED INSTALLATION LAYOUTS

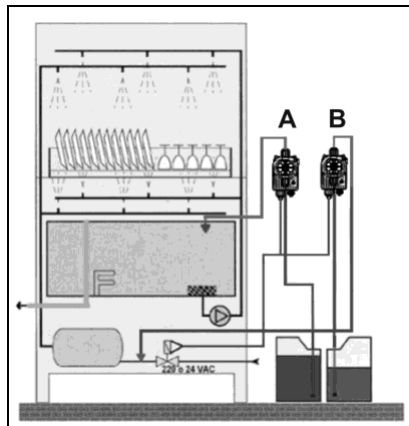


Fig. 10: installation on a dishwashing machine

Pump A = detergent
Pump B = rinse-aid

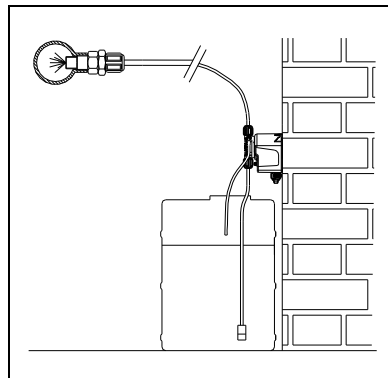


Fig. 11: Wall mounted installation

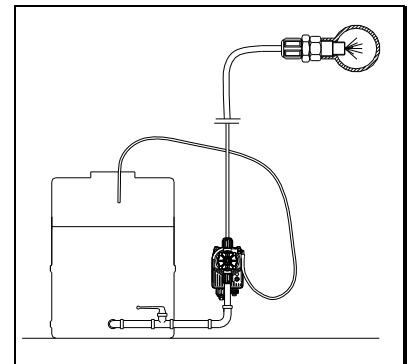


Fig. 12: Flooded suction mounting

SETTING AND OPERATION

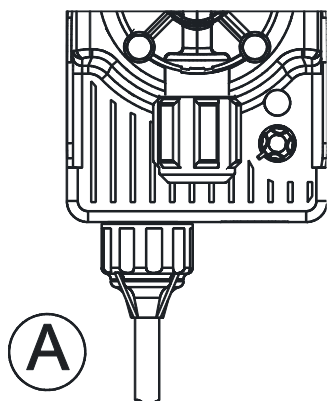


Fig. 7: Connection Diagram

Input A = power supply

OPERATION

Once all installation operations have been completed you are ready to start the pump.

Priming

- Connect the suction hose to the suction fitting on the pump.
- Connect the other end of the suction hose to the foot filter.
- Immerse the foot filter inside the product jerry can.
- Connect the drain hose to the fitting and put the other end into the tank, above the maximum liquid level.
- Start the pump at top speed, open the priming fitting by turning the knob anticlockwise and wait until liquid flows out of the hose connected to it.
- Once you are sure that the pump is completely full of liquid, close the fitting and the pump will start dosing.

Adjusting the flow rate

The flow rate can be varied by adjusting the frequency regulating knob on the front of the pump. Pump operation is stopped by turning the knob fully anticlockwise.

Indication LED

The LED on the front of the pump indicates its operating status:

- Flashing in time with the magnet – Normal operation.
- Flashing slowly without dosing – Functional stop.
- LED switched off – power supply disconnected or insufficient voltage (< 90 Vac).

ZUSAMMENSETZUNG DES SYSTEMS

	1	Druckanschluss
	2	Sauganschluss
	3	Entlüftungsventil
	4	Frequenzregler
	5	Eingang Stromversorgung
	6	Halterung für die Wandmontage

INHALT DER VERPACKUNG

INVIKTA
Komplette Pumpe
Fußfilter (Abb. 1-2)
Injektionsfitting (Abb. 3-4-5)
4 m PVC-Schlauch (transparent und flexibel) für den Ansaugprozess und den Anschluss des Entlüftungsventils für das manuelle Primen (Abb. 6)
2 m PE-Schlauch (matt und fest) für den Anschluss des Pumpenausgangs an den Einspritzpunkt (Abb. 6)
Dübel zur Befestigung der Pumpe
Halterung für die Wandmontage
Benutzeranleitung
Stromkabel (2 m) mit Klemme und Kabelhalterung

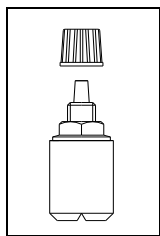


Abb.1 1: Fußfilter für Spülmittel und Klarspüler

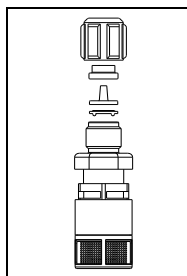


Abb. 2 2: WT Fussfilter

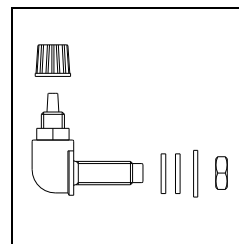


Abb. 3 3: Wanddurchführung für Spülmittel

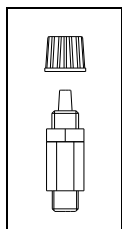


Abb. 4 4: Injektionsfitting für Klarspüler

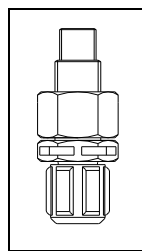


Abb. 5: 5: WT Injektionsfitting

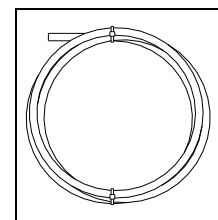


Abb. 6: 6: Schläuche (Ansaugung, Druck, Ablass)

LESEN SIE DIE FOLGENDEN HINWEISE BITTE SORGFÄLTIG, BEVOR SIE MIT DER INSTALLATION ODER WARTUNG DER PUMPE BEGINNEN



ACHTUNG: PRODUKT VORGESEHEN FÜR PROFESSIONELLE NUTZUNG DURCH GESCHULTES PERSONAL.



ACHTUNG: DIE WARTUNGSARBEITEN AN DER PUMPE MÜSSEN STETS VON BEFUGTEM UND GESCHULTEM PERSONAL DURCHGEFÜHRT WERDEN

- Installieren Sie die Pumpe in einem Bereich, in dem die Umgebungstemperatur 40°C nicht überschreitet und die relative Luftfeuchtigkeit geringer als 90% ist. Die Pumpe hat den Schutzgrad IP65, kann also auch im Freien installiert werden. Die Pumpe keinesfalls in Flüssigkeiten eintauchen. Um Überhitzungen zu vermeiden, die Pumpe nicht an Orten installieren, wo sie direkter Sonneneinstrahlung ausgesetzt ist.
- Vergewissern Sie sich, dass die an der Anlage verfügbare Netzspannung mit der auf dem Typenschild der Pumpe angegebenen übereinstimmt.



ACHTUNG: VOR JEDEM EINGRIFF AN DER PUMPE DAS NETZKABEL VON DER STROMVERSORGUNG TRENNEN.

- Achten Sie darauf, beim Handhaben der Pumpe nach dem Kontakt mit Chemikalien geeignete Schutzkleidung, Schutzhandschuhe und Schutzbrille zu tragen
- Wird eine Dosierung durch unter Druck stehende Schläuche vorgenommen, vergewissern Sie sich bitte vor dem Start der Pumpe, dass der an der Anlage angelegte Druck den auf dem Typenschild der Dosierpumpe angegebenen Nenndruck nicht überschreitet.



ACHTUNG: Vor dem Öffnen der Pumpe (über den hinteren Deckel) immer die Anschlüsse trennen, wie dies auf dem Schema in Abb. 13 gezeigt wird.

TECHNISCHE EIGENSCHAFTEN

Überprüfen Sie die anhand der Leistungsdaten die Haupteigenschaften Ihrer Pumpe Ihre Pumpe gehört zu der in folgender Tabelle aufgeführten Gerätekategorie:

Modell	Druck	Förderleistung	cc/Hub	Hübe/min.	Anschlüsse (mm)	Gewicht
	bar	L/h			IN / OUT	
630	7	0,6	0.10	100	4 / 6	1,4
631	2	5	0.75	110	4 / 6	1,4
632	7	2	0.33	100	4 / 6	1,4
633	5	5	0.52	160	4 / 6	1,4

ABMESSUNGEN UND BOHRSCHABLONEN

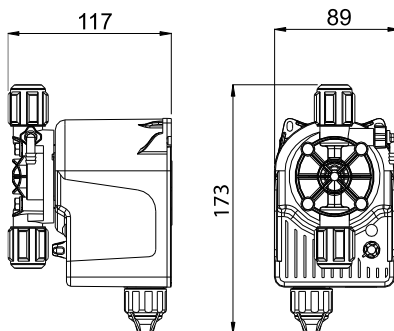


Abb. 7: Raumbedarf für die Pumpe

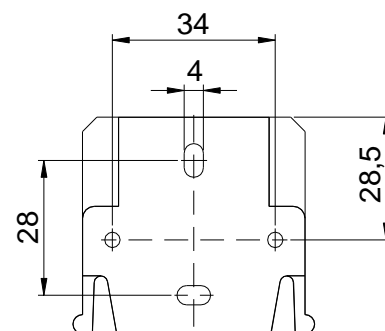


Abb. 8: Bohrschablone für den Bügel

HYDRAULISCHE ANSCHLÜSSE

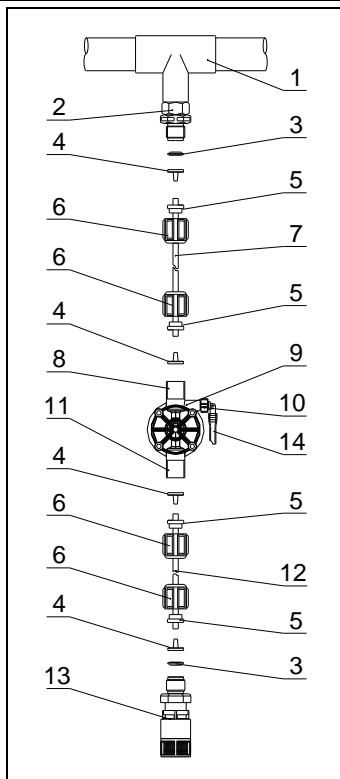


Fig. 9: Anschlussbeispiel

- 1) Einspritzpunkt
- 2) Einspritzanschluss
- 3) Dichtung aus PE
- 4) Gummihalterung
- 5) Kupplungsring
- 6) Stelling
- 7) Druckschlauch (matt und fest)
- 8) Druckanschluss
- 9) Pumpenkörper
- 10) Ventil für manuellen Ablass
- 11) Sauganschluss
- 12) Ansaugschlauch (flexibel und transparent)
- 13) Fußfilter
- 14) Ausblasschlauch (flexibel und transparent)

EMPFOHLENE KONFIGURATIONEN ZUR INSTALLATION

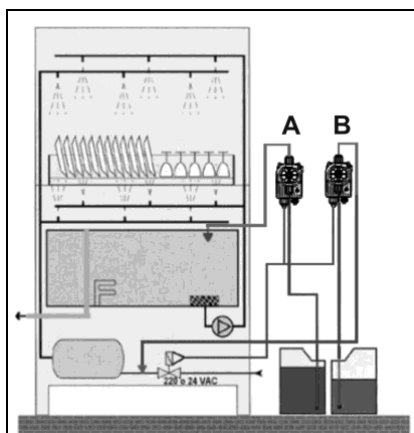


Abb. 10: Installation an einer Geschirrspülmaschine

Pumpe A = Spülmittel
Pumpe B = Klarspüler

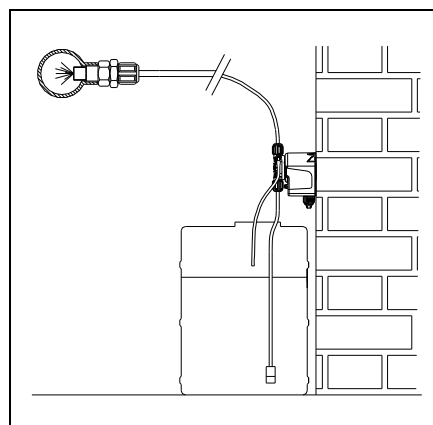


Abb. 11: Installation an der Wand

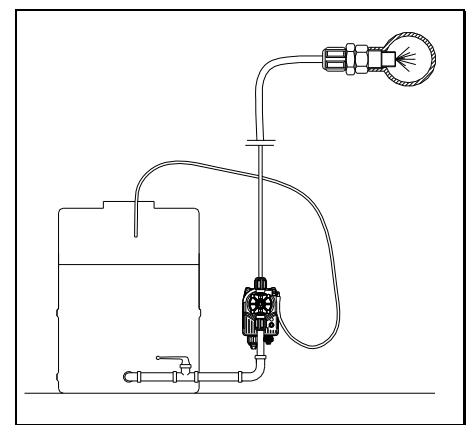


Abb. 12: Installation unter Flüssigkeitshöhe

ALLGEMEINE BESCHREIBUNG

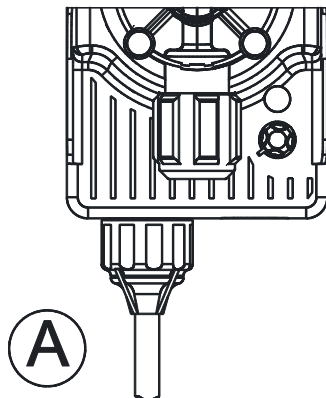


Abb. 13: Anschlussplan

Eingang A = Stromversorgung

FUNKTIONSWEISE

Nachdem alle Installationsverfahren abgeschlossen sind, kann die Pumpe gestartet werden.

Primen

- Den Ansaugschlauch an das Ansaugfitting der Pumpe anschließen
- Das andere Ende des Ansaugschlauches an den Fußfilter anschließen
- Den Fußfilter in den Produkttank tauchen
- Den Ausblasschlauch an das Fitting anschließen und das andere Ende im Tank oberhalb des max. Flüssigkeitsstandes positionieren
- Die Pumpe bei Höchsthäufigkeit laufen lassen, den Füllanschluss öffnen, indem der Knopf entgegen dem Uhrzeigersinn gedreht wird, und warten, bis aus dem dort angeschlossenen Schlauch Flüssigkeit austritt.
- Nachdem sichergestellt wurde, dass die Pumpe vollständig mit Flüssigkeit gefüllt ist, kann der Füllanschluss wieder geschlossen werden und die Pumpe beginnt zu dosieren.

Einstellung der Förderleistung

Die Einstellung der Förderleistung kann über den vorne an der Pumpe angebrachten Frequenzregler erfolgen.

Wenn der Knopf bis zum Anschlag entgegen dem Uhrzeigersinn gedreht wird, wird die Pumpenfunktion gestoppt.

Signal-LED

Die vorne an der Pumpe angebrachte LED zeigt die Pumpenfunktion an:

- Mit dem Magnet synchrones Blinken: Normaler Betrieb;
- Langsames Blinken ohne Dosierung: Funktionsstopp;
- LED immer aus: Pumpe von der Stromversorgung getrennt oder nicht ausreichend mit Spannung versorgt (< 90 Vac).

COMPOSICIÓN DEL SISTEMA

	1	Racor de envío
	2	Racor de aspiración
	3	Válvula de cebadura
	4	Pomo para la regulación de la frecuencia
	5	Entrada alimentación
	6	Soporte para el montaje en la pared

CONTENIDO DEL PAQUETE

INVIKTA	
Bomba completa	
Filtro de fondo (Fig. 1-2)	
Racor de inyección (Fig. 3-4-5)	
4 metros de tubo de PVC (transparente y flexible), para la aspiración y para la conexión de la válvula de purga para la cebadura manual (Fig. 6)	
2 metros de tubo de PE (opaco y rígido), para la conexión de la salida de la bomba con el punto de inyección (Fig. 6)	
Tacos para la fijación de la bomba;	
Soporte para el montaje en la pared	
Manual de instrucciones	
Cable alimentación (2 m) con prensaestopas y conector	

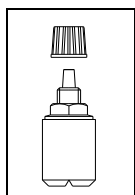


Fig. 1: Filtro de fondo detergente y abrillantador

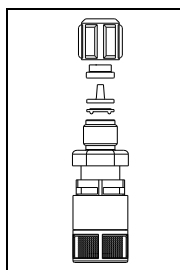


Fig. 2: Filtro de fondo WT

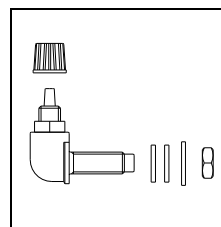


Fig. 3: Racor pasapared para el detergente

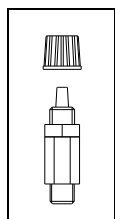


Fig. 4: Racor de inyección abrillantador

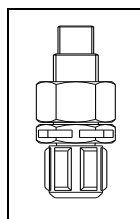


Fig. 5: Racor de inyección WT

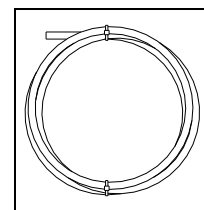


Fig. 6: Tubos (aspiración, envío, purga)

LEER LAS SIGUIENTES PRECAUCIONES ANTES DE INSTALAR LA BOMBA O REALIZAR OPERACIONES DE MANTENIMIENTO SOBRE LA MISMA.



ATENCIÓN: PRODUCTO PARA EMPLEO PROFESIONAL, PARA GENTE EXPERTA.



ATENCIÓN: EL MANTENIMIENTO DE LA BOMBA SIEMPRE DEBE SER REALIZADO POR PERSONAL AUTORIZADO E INSTRUIDO

- Instalar la bomba en una zona donde la temperatura ambiente no supere los 40° C y la humedad relativa sea inferior al 90%. La bomba tiene un grado de protección IP65, por lo tanto, se puede instalar en exteriores. La bomba nunca debe estar sumergida en líquido. Para evitar sobrecalentamientos, no instalar la bomba expuesta directamente a los rayos del sol.
- Verificar que la tensión de alimentación disponible en la instalación sea compatible con lo mencionado en la etiqueta de la bomba.



ATENCIÓN: ANTES DE INTERVENIR EN LA BOMBA, SIEMPRE SE DEBE DESCONECTAR EL CABLE DE ALIMENTACIÓN.

- Utilizar ropa protectora, guantes y proteger oportunamente los ojos cuando se manipula la bomba después del contacto con productos químicos.
- Después de una dosificación en tuberías bajo presión, antes de poner en marcha la bomba, verificar siempre que la presión de la instalación no supere la presión máxima de trabajo especificada en la etiqueta de la bomba dosificadora.



ATENCIÓN: Antes de abrir la bomba (con la tapa posterior) desconectar siempre las conexiones como se muestra en el esquema indicado en la Fig. 13.

CARACTERÍSTICAS TÉCNICAS

Verificar las características principales de la bomba en los datos de la tarjeta.

Esta bomba pertenece a la familia de bombas alistada en la tabla siguiente:

Modelo	Presión	Caudal	cc/golpe	Inyecciones / Minuto	Conexiones (mm)	Peso
	bar	L/h			IN / OUT	
630	7	0,6	0.10	100	4 / 6	1,4
631	2	5	0.75	110	4 / 6	1,4
632	7	2	0.33	100	4 / 6	1,4
633	5	5	0.52	160	4 / 6	1,4

DIMENSIONES Y ESCANTILLONES DE PERFORACIÓN

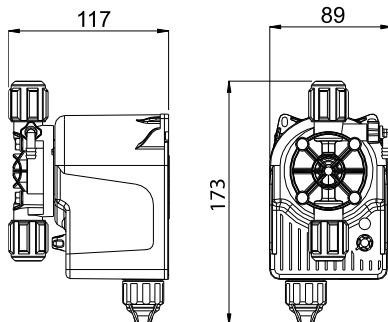


Fig.7: Dimensiones de la bomba

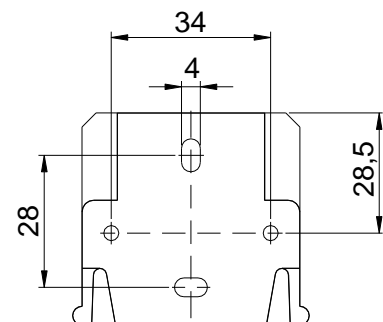
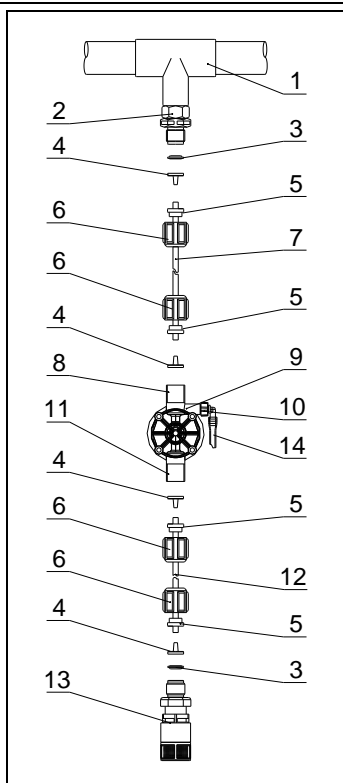


Fig.8: Plantilla de fijación soporte

CONEXIONES HIDRÁULICAS



- 1) Punto de inyección
- 2) Racor de inyección
- 3) Empaquetadura de PE
- 4) Porta-manguera
- 5) Sujeta-tubo
- 6) Abrazadera
- 7) Tubo de envío (opaco y rígido)
- 8) Racor de envío
- 9) Cuerpo de bombeo
- 10) Válvula de purga manual
- 11) Racor de aspiración
- 12) Tubo de aspiración (flexible y transparente)
- 13) Filtro de fondo
- 14) Tubo de purga (flexible y transparente)

Fig.9: Ejemplo de conexión

ESQUEMAS DE INSTALACIÓN

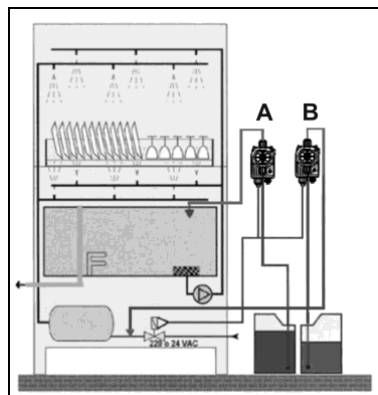


Fig. 10: Instalación en máquina lavavajillas

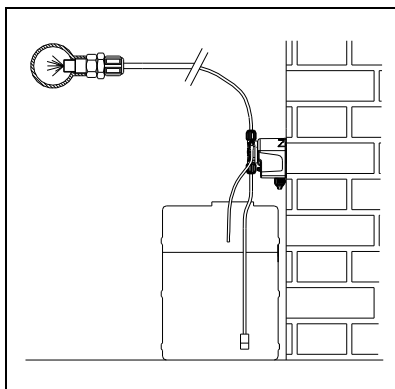


Fig. 11: Instalación en la pared

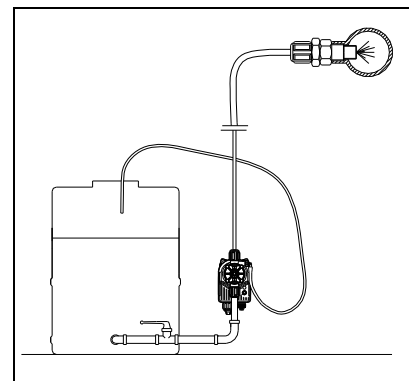


Fig. 12: Montaje en carga

Bomba A = detergente
Bomba B = abrillantador

DESCRIPCIÓN GENERAL

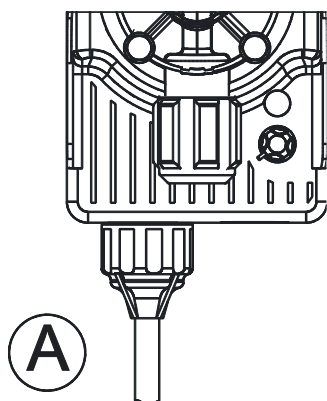


Fig. 13: Esquema de la conexiones

Entrada A = Alimentación

FUNCIONAMIENTO

Una vez que se han completado todas las operaciones de instalación, es posible poner en marcha la bomba.

Cebadura

- Conectar el tubo de aspiración con el racor de aspiración de la bomba.
- Conectar la otra extremidad del tubo de aspiración con el filtro de fondo.
- Sumergir el filtro de fondo en el tanque del producto.
- Conectar el tubo de purga con el racor y mandar la otra extremidad al tanque sobre el nivel máximo del líquido.
- Poner en marcha la bomba a la frecuencia máxima, abrir el racor de cebadura girando el pomo en sentido contrario al de las manecillas del reloj y esperar a que salga líquido del tubo con el que está conectado.
- Una vez que se está seguros de que la bomba está perfectamente llena de líquido, se puede cerrar el racor y la bomba empieza a dosificar.

Regulación del caudal

La regulación del caudal se puede realizar con el pomo de regulación de la frecuencia colocado en la parte frontal de la bomba.

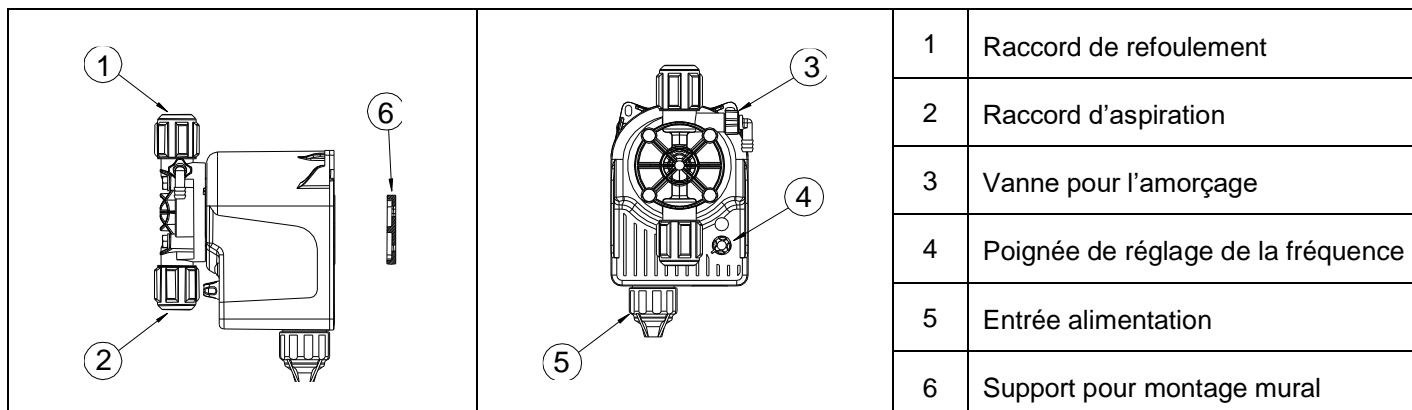
Girando completamente el pomo en sentido contrario al de las manecillas del reloj se obtiene el Stop funcional de la bomba.

LED de señalización

El LED presente en la parte frontal de la bomba indica su estado de funcionamiento.

- Parpadeo en sincronía con el imán: Funcionamiento normal.
- Parpadeo lento sin dosificación: Stop funcional.
- LED siempre apagado: Alimentación desconectada o con tensión insuficiente (< 90 Vac).

COMPOSITION DU SYSTÈME



LE CONTENU DE L'EMBALLAGE

INVIKTA
Pompe complète
Filtre d'aspiration (Fig. 1-2)
Raccord injection (Fig. 3-4-5)
4 m de Tuyau en PVC (transparent et souple) pour l'aspiration et pour le raccordement du purgeur pour l'amorçage manuel (Fig. 6)
2 m de Tuyau en PE (mat et rigide) pour le raccordement de la sortie de la pompe au point d'injection (Fig. 6)
Cheilles pour la fixation de la pompe;
Support pour le montage mural
Manuel d'instructions
Câble d'alimentation électrique (2 m) avec plot de connexion et presse étoupe

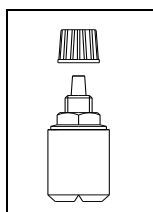


Fig. 1 : Filtre d'aspiration détergent et produit de rinçage

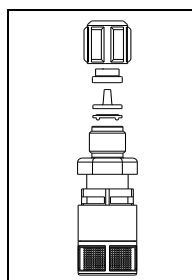


Fig. 2 : Filtre d'aspiration WT

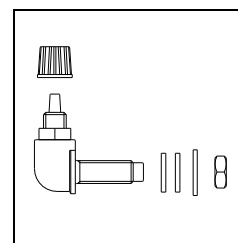


Fig. 3 : Raccord traversant détergent

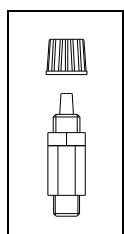


Fig. 4 : Raccord injection produit de rinçage

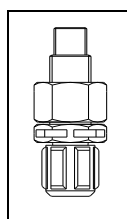


Fig. 5 : Raccord injection WT

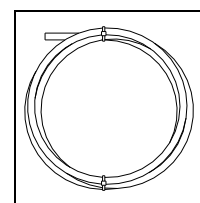


Fig. 6 : Tuyaux (aspiration, refoulement, purge)

AVANT DE PROCÉDER À L'INSTALLATION OU À L'ENTRETIEN DE LA POMPE, LIRE LES INDICATIONS SUIVANTES.



ATTENTION: PRODUIT DESTINÉ A L'UTILISATION EXCLUSIVEMENT PROFESSIONNELLE, DE LA PART DE PERSONNEL QUALIFIÉ.



ATTENTION: L'ENTRETIEN DE LA POMPE DOIT ÊTRE EXÉCUTÉ PAR DU PERSONNEL AUTORISÉ ET QUALIFIÉ

- Installer la pompe dans une zone où la température ambiante ne dépasse pas 40°C et où l'humidité relative est inférieure à 90%. La pompe a un degré de protection IP65, elle peut donc être installée à l'extérieur. La pompe ne doit jamais être immergée dans du liquide. Afin d'éviter des surchauffes, ne pas installer la pompe directement exposée aux rayons du soleil.
- Contrôler que la tension d'alimentation disponible sur l'installation est compatible avec les indications reportées sur l'étiquette de la pompe.



ATTENTION: AVANT D'INTERVENIR SUR LA POMPE, IL FAUT TOUJOURS DÉBRANCHER LE CÂBLE D'ALIMENTATION.

- Quand on manipule la pompe après qu'elle a été en contact avec des produits chimiques, ne pas oublier de mettre des vêtements de protection, des gants et de protéger adéquatement les yeux.
- Si le dosage doit être effectué dans des tuyaux sous pression, toujours vérifier avant de démarrer la pompe que la pression de l'installation n'est pas supérieure à la pression de service maximum reportée sur l'étiquette de la pompe doseuse.



ATTENTION: avant d'ouvrir la pompe (depuis le couvercle postérieur), toujours débrancher les connexions comme indiqué sur le schéma de Fig.13.

CARACTÉRISTIQUES TECHNIQUES

Contrôler les principales caractéristiques de la pompe sur les données de la plaque.

Votre pompe appartient à la famille de pompes énumérées dans le tableau suivant:

Modèle	Pression	Débit	cm ³ /coup	Coupes / min	Raccords (mm)	Poids
	bar	L/h			IN / OUT	Kg
630	7	0,6	0.10	100	4 / 6	1,4
631	2	5	0.75	110	4 / 6	1,4
632	7	2	0.33	100	4 / 6	1,4
633	5	5	0.52	160	4 / 6	1,4

DIMENSIONS D'ENCOMBREMENT ET GABARITS DE PERÇAGE

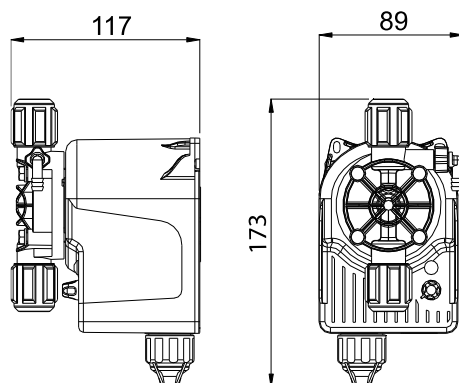


Fig. 7: Encombrements pompe

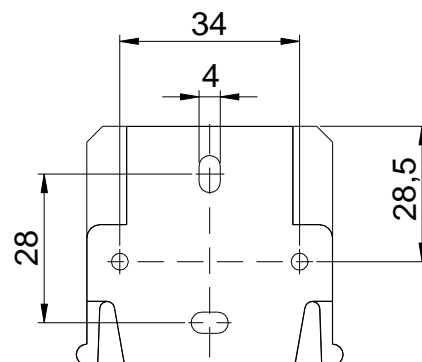
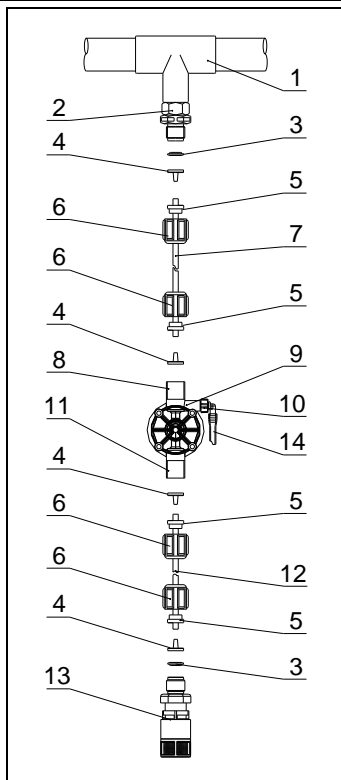


Fig. 8: Gabarit de perçage étrier

RACCORDEMENTS HYDRAULIQUES



- 1) Point d'injection
- 2) Raccord injection
- 3) Joint en PE
- 4) Raccord tuyau
- 5) Serre-tuyau
- 6) Bague
- 7) Tuyau de refoulement (mat et rigide)
- 8) Raccord de refoulement
- 9) Tête de dosage
- 10) Vanne de purge manuelle
- 11) Raccord d'aspiration
- 12) Tuyau d'aspiration (souple et transparent)
- 13) Filtre d'aspiration
- 14) Tube de purge (souple et transparent)

Fig. 9 : Exemple de raccordement

SCHÉMAS D'INSTALLATION RECOMMANDÉS

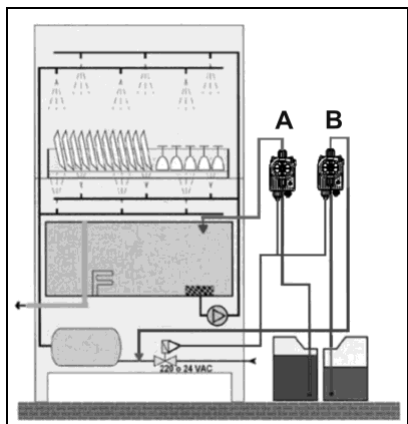


Fig. 10 : Installation sur lave-vaisselle

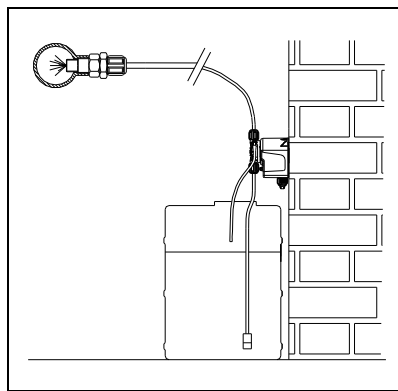


Fig. 11 : Installation murale

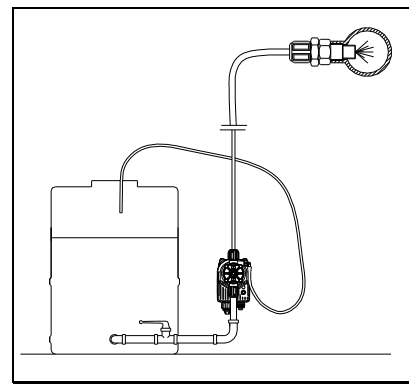


Fig. 12 : Montage en charge

Pompe A = détergent
 Pompe B = produit de rinçage

RÉGLAGES ET FONCTIONNEMENT

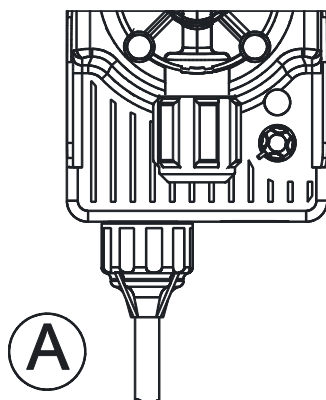


Fig. 13 : Schéma des connexions

Entrée A = alimentation

FONCTIONNEMENT

Il est possible, au terme de toutes les opérations d'installation, de mettre la pompe en service.

Amorçage

- Raccorder le tuyau d'aspiration au raccord d'aspiration de la pompe.
- Raccorder l'autre extrémité du tuyau d'aspiration au filtre d'aspiration.
- Plonger le filtre d'aspiration dans le bidon du produit.
- Raccorder le tube de purge au raccord et positionner l'autre extrémité dans le réservoir au-dessus du niveau maximal du liquide.
- Faire démarrer la pompe à la fréquence maximale, ouvrir le raccord d'amorçage en tournant la poignée dans le sens contraire à celui des aiguilles d'une montre et attendre que le liquide sorte du tube auquel il est raccordé.
- Après avoir contrôlé que la pompe est parfaitement pleine de liquide, il est possible de refermer le raccord. La pompe se met alors à doser.

Réglage du débit

Pour régler le débit, agir sur la poignée de réglage de la fréquence située sur le devant de la pompe.

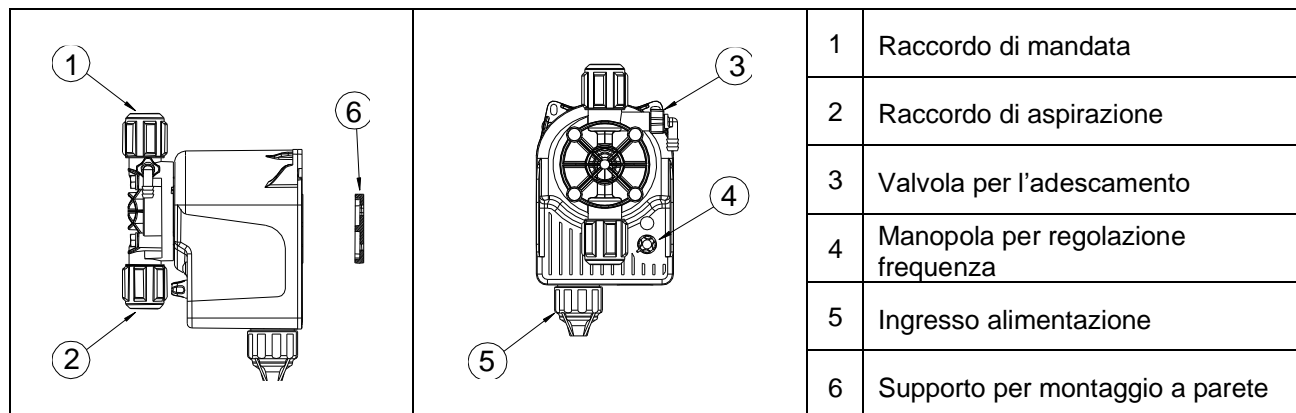
Pour obtenir l'arrêt fonctionnel de la pompe, tourner à fond la poignée dans le sens contraire à celui des aiguilles d'une montre.

LED de signalisation

La LED située sur le devant de la pompe en indique l'état de fonctionnement :

- Clignotement en synchronie avec l'aimant : Fonctionnement normal ;
- Clignotement lent sans dosage : Arrêt fonctionnel ;
- LED toujours éteinte : alimentation débranchée ou avec tension insuffisante (< 90 Vac).

COMPOSIZIONE DEL SISTEMA



IL CONTENUTO DELLA CONFEZIONE

INVIKTA
Pompa completa
Filtro di fondo (Fig. 1-2)
Raccordo iniezione (Fig. 3-4-5)
4 m di Tubo in PVC (trasparente e morbido) per l'aspirazione e per il collegamento della valvola di spurgo per l'adescamento manuale (Fig. 6)
2 m di Tubo in PE (opaco e rigido) per il collegamento dell'uscita della pompa al punto di iniezione (Fig. 6)
Tasselli per il fissaggio della pompa;
Supporto per il montaggio a parete
Manuale d'istruzioni
Cavo di alimentazione (2 m.) con morsettieria e pressacavo

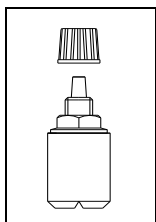


Fig. 1: Filtro di fondo detergente e brillantante

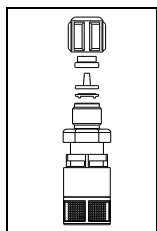


Fig. 2: Filtro di fondo WT

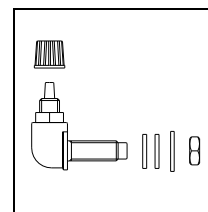


Fig. 3: Raccordo passaparete detergente

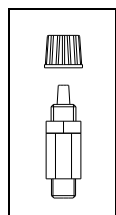


Fig. 4: Raccordo iniezione brillantante

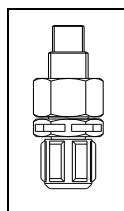


Fig. 5: Raccordo iniezione WT

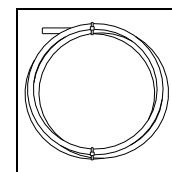


Fig. 6: Tubi (aspirazione, mandata, spurgo)

LEGGETE LE SEGUENTI PRECAUZIONI PRIMA DI PROCEDERE ALL'INSTALLAZIONE O MANUTENZIONE DELLA POMPA



ATTENZIONE: PRODOTTO DESTINATO ESCLUSIVAMENTE AD USO PROFESSIONALE, DA PERSONALE QUALIFICATO.



ATTENZIONE: LA MANUTENZIONE DELLA POMPA DEVE SEMPRE AVVENIRE CON PERSONALE AUTORIZZATO E ADDESTRATO

- Installare la pompa in una zona dove la temperatura ambiente non ecceda 40°C e l'umidità relativa sia inferiore a 90%. La pompa ha un grado di protezione IP65 per cui può essere installata all'esterno. La pompa non deve mai essere sommersa da liquido. Per evitare surriscaldamenti non installare la pompa direttamente esposta ai raggi del sole.
- Verificare che la tensione di alimentazione disponibile sull'impianto sia compatibile con quanto riportato sull'etichetta della pompa.



ATTENZIONE: PER INTERVENIRE SULLA POMPA BISOGNA SEMPRE SCOLLEGARE IL CAVO DI ALIMENTAZIONE.

- Nel maneggiare la pompa dopo il contatto con prodotti chimici ricordarsi di indossare indumenti protettivi, guanti e di proteggere opportunamente gli occhi.
- Se si effettua un dosaggio in tubazioni sotto pressione, verificare sempre, prima di avviare la pompa, che la pressione sull'impianto non ecceda la pressione massima di lavoro riportata sull'etichetta della pompa dosatrice.



ATTENZIONE: prima di aprire la pompa (dal coperchio posteriore) scollegare sempre le connessioni come dallo schema indicato in Fig.13.

CARATTERISTICHE TECNICHE

Verificate sui dati di targa, le caratteristiche principali della Vs. pompa.

La Vs. pompa appartiene alla famiglia di pompe elencata nella seguente tabella:

Modello	Pressione	Portata	cc/colpo	Colpi / min	Connessioni (mm)	Peso
	bar	L/h			IN / OUT	Kg
630	7	0,6	0.10	100	4 / 6	1,4
631	2	5	0.75	110	4 / 6	1,4
632	7	2	0.33	100	4 / 6	1,4
633	5	5	0.52	160	4 / 6	1,4

INGOMBRI E DIME DI FORATURA

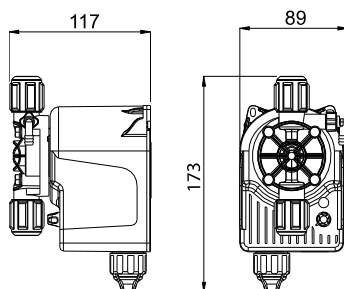


Fig. 7: Ingombri pompa

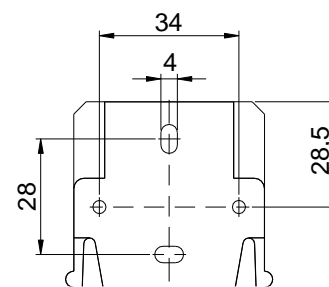
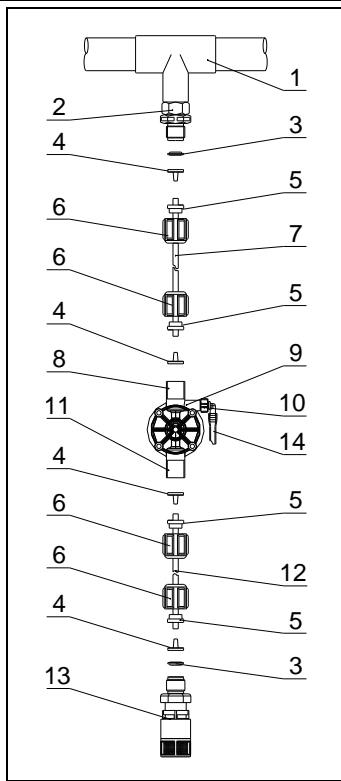


Fig. 8: Dima di foratura staffa

CONNESSIONI IDRAULICHE



- 1) Punto d'iniezione
- 2) Raccordo d'iniezione
- 3) Guarnizione in PE
- 4) Portagomma
- 5) Serratubo
- 6) Ghiera
- 7) Tubo di mandata (opaco e rigido)
- 8) Raccordo di mandata
- 9) Corpo pompante
- 10) Valvola di spurgo manuale
- 11) Raccordo di aspirazione
- 12) Tubo di aspirazione (morbido e trasparente)
- 13) Filtro di fondo
- 14) Tubo di spurgo (morbido e trasparente)

Fig. 9: Esempio di connessione

SCHEMI INSTALLAZIONE

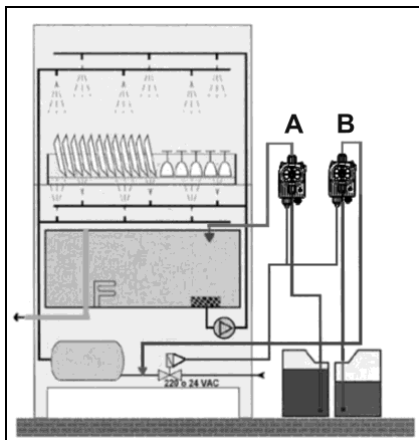


Fig. 10: Installazione su macchina lavastoviglie
Pompa A = detergente
Pompa B = brillantante

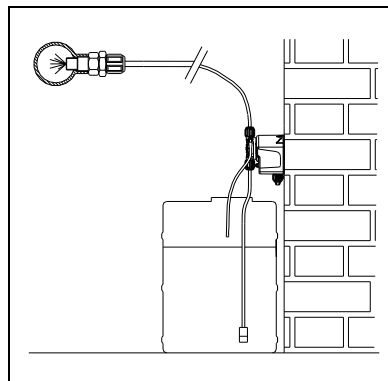


Fig. 11: Installazione a muro

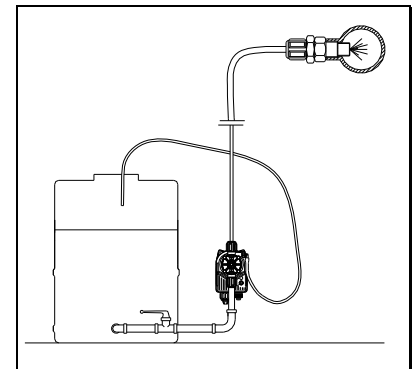


Fig. 12: Installazione sotto battente

IMPOSTAZIONI E FUNZIONAMENTO

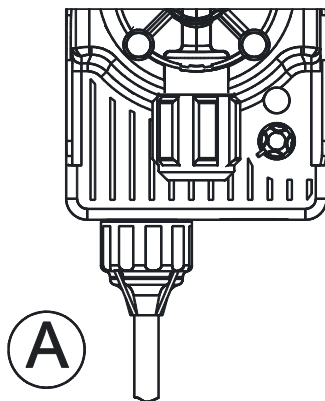


Fig. 13: Schema connessioni

Ingresso A = alimentazione

FUNZIONAMENTO

Una volta che si sono completate tutte le operazioni di installazione si è pronti per avviare la pompa.

Adescamento

- Collegare il tubo di aspirazione al raccordo di aspirazione della pompa
- Collegare l'altra estremità del tubo di aspirazione al filtro di fondo
- Immergere il filtro di fondo all'interno della tanica del prodotto
- Collegare il tubo di spurgo al raccordo e rimandare l'altra estremità nel serbatoio al disopra del livello massimo del liquido
- Avviare la pompa alla max frequenza, aprire il raccordo di adescamento ruotando il pomello in senso antiorario ed attendere che fuoriesca del liquido dal tubo ad esso collegato.
- Una volta certi che la pompa è perfettamente piena di liquido si può richiudere il raccordo e la pompa inizia a dosare.

Regolazione della portata

La regolazione della portata si può eseguire agendo sulla manopola di regolazione della frequenza posta sul frontale della pompa.

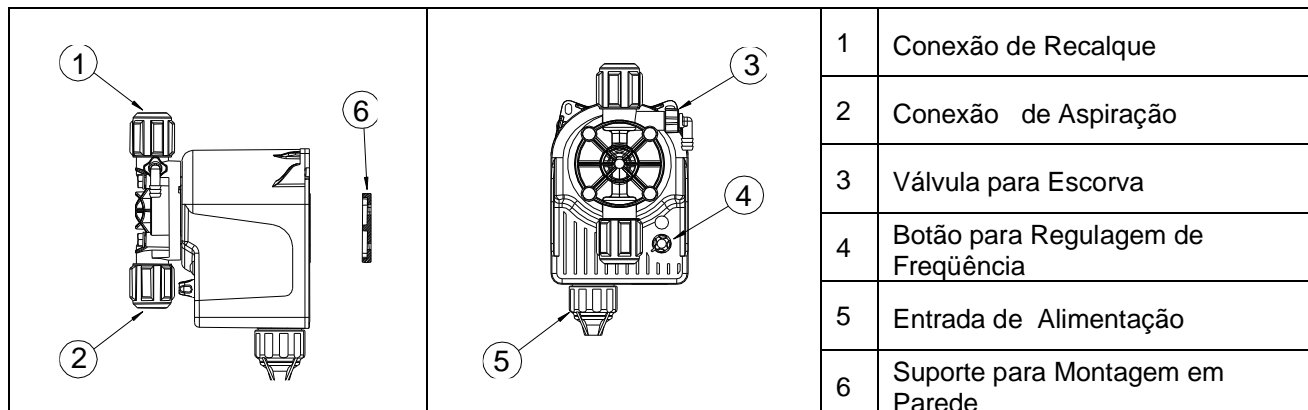
Ruotando la manopola completamente in senso antiorario si ottiene lo Stop funzionale della pompa.

LED di segnalazione

Il LED presente sul frontale della pompa ne indica lo stato di funzionamento:

- Lampeggio in sincronia con il magnete: Funzionamento normale;
- Lampeggio lento senza dosaggio: Stop funzionale;
- LED sempre spento: alimentazione scollegata o con tensione insufficiente (< 90 Vac).

COMPOSIÇÃO DO SISTEMA



CONTEÚDO DA EMBALAGEM

INVIKTA
Bomba Completa
Filtro de Fundo (Fig. 1-2)
Conexão de Injeção (Fig. 3-4-5)
4 m de Tubo de PVC transparente e flexível para aspiração e para a conexão da válvula de expurgo para escorvamento manual (Fig. 6)
2 m de Tubo de PE opaco e rígido para a conexão da saída da Bomba ao Ponto de Injeção (Fig. 6)
Buchas para a fixação da bomba;
Suporte para a Montagem na Parede
Manual de Instruções
Cabo de Alimentação (2 m.) com abraçadeira e prensa-cabo

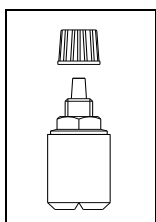


Fig. 1: Filtro de Fundo para Detergente e Secante

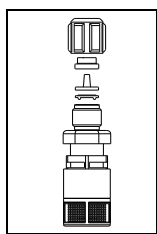


Fig. 2: Filtro de Fundo WT

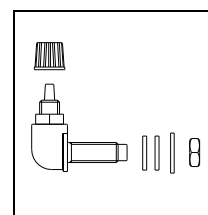


Fig. 3: Kit Bico Injetor para detergente

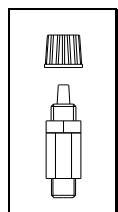


Fig. 4: Conexão de Injeção de Secante Válvula de Não Retorno

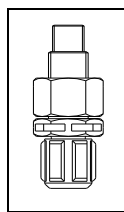


Fig. 5: Conexão de Injeção WT

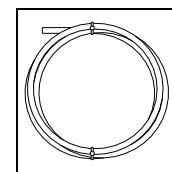


Fig. 6: Tubos (aspiração, recalque, escorva)

LER ATENTAMENTE AS SEGUINTE INSTRUÇÕES ANTES DE PROCEDER À INSTALAÇÃO OU MANUTENÇÃO DA BOMBA



ATENÇÃO: PRODUTO DIRIGIU A USO PROFISSIONAL, POR PESSOAS QUALIFICADAS.



ATENÇÃO: A MANUTENÇÃO DA BOMBA DEVE SEMPRE OCORRER COM PESSOAL AUTORIZADO E TREINADO

- Instalar a Bomba em uma zona onde a temperatura ambiente não passe de 40°C e a umidade relativa seja inferior a 90%. A bomba tem Grau de Proteção IP65 para que possa ser instalada externamente.
- A bomba não deve nunca ser submersa em líquido.
- Para evitar superaquecimentos não instalar a bomba diretamente exposta aos raios solares.
- Certificar-se de que a tensão de alimentação disponível ao equipamento seja compatível com o disposto na Etiqueta de Identificação da Bomba Dosadora.



ATENÇÃO: PARA INTERVIR NA BOMBA É NECESSÁRIO SEMPRE DESCONECTAR O CABO DE ALIMENTAÇÃO.

- No manuseio da bomba após o contato com produtos químicos recomenda-se o uso de indumentária de proteção, EPIs. (luvas e de proteger adequadamente os olhos).
- Ao efetuar uma dosagem em tubulações sob pressão, verificar sempre, antes de ligar a bomba, se a pressão no equipamento não excede a pressão máxima de trabalho indicada na Etiqueta de Identificação da Bomba Dosadora.



ATENÇÃO: Antes de abrir a bomba pela tampa posterior desligar sempre as conexões como indicado no esquema da Fig.13.

CARACTERÍSTICAS TÉCNICAS

Verificar nos dados de licença, as características principais da sua bomba.

La Essa bomba pertence ao Grupo de Bombas relacionadas na tabela a seguir:

Modelo	Pressão	Vasão	cc/golpe	golpes / min	Conexões (mm)	Pêso
	bar	L/h			IN / OUT	Kg
630	7	0,6	0.10	100	4 / 6	1,4
631	2	5	0.75	110	4 / 6	1,4
632	7	2	0.33	100	4 / 6	1,4
633	5	5	0.52	160	4 / 6	1,4

DIMENSÕES E GABARITOS DE FURAÇÃO

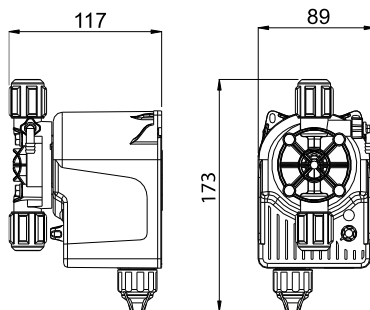


Fig. 7: Dimensões da bomba

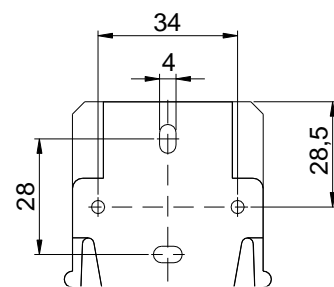
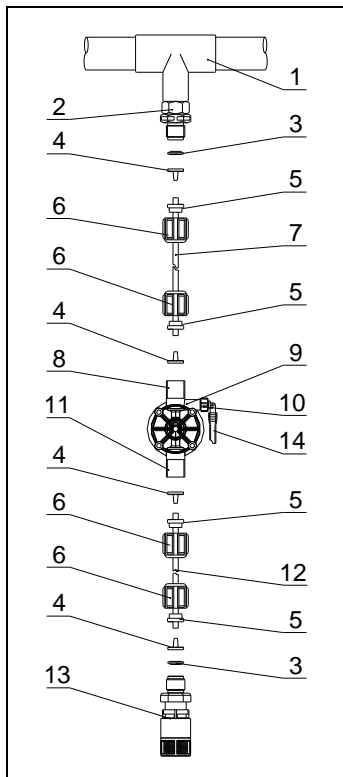


Fig. 8: Gabarito de furação

CONNESSIONI IDRAULICHE



- 1) Ponto de Injeção
- 2) Conexão de Injeção
- 3) Guarnição em PE
- 4) Guarnição
- 5) Prensa Tubo
- 6) Retenção
- 7) Tubo de Recalque (opaco e rígido)
- 8) Conexão de Recalque
- 9) Cabeçote
- 10) Válvula de Escorva Manual
- 11) Conexão de Aspiração
- 12) Tubo de Aspiração (flexível e transparente)
- 13) Filtro de Fundo
- 14) Tubo de Escorva (flexível e transparente)

Fig. 9: Esempio di connessione

ESQUEMAS DE INSTALAÇÃO

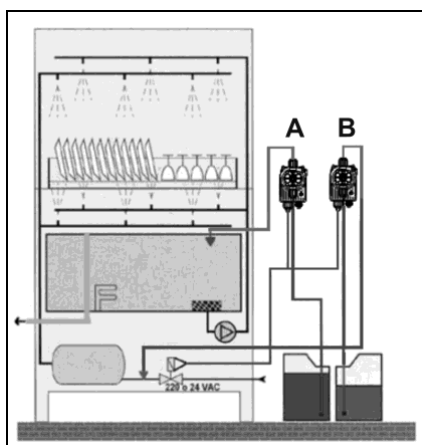


Fig. 10: Instalação em Máquina de Lavar Pratos

Bomba A = detergente
 Bomba B = Secante

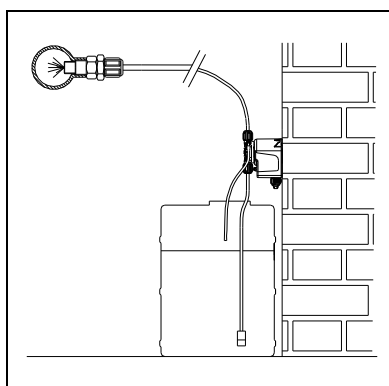


Fig. 11: Instalação em Parede

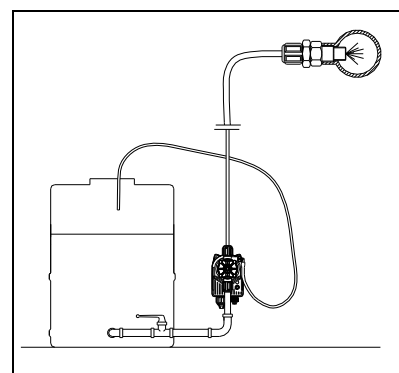


Fig. 12: Instalação da Bomba Afogada - Abaixo do nível de produto

INSTALAÇÃO E FUNCIONAMENTO

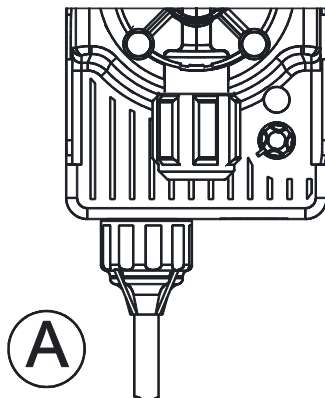


Fig. 13: Esquema de Conexões

Entrada A = alimentação

FUNCIONAMENTO

Uma vez que se completaram todas as operações de instalação estamos prontos para ligar a bomba .

Escorvamento

- Conectar o tubo de aspiração à conexão de aspiração da bomba e ligar a outra extremidade do tubo de aspiração ao filtro de fundo
- Imergir o filtro de fundo no interior do reservatório de produto
- Conectar o tubo de descarga à conexão e recolocar a outra extremidade no reservatório acima do nível máximo do líquido
- Ligar a bomba na máxima frequência, abrir a conexão de escorva, girando o botão no sentido antiorario e esperar que saia fora o líquido do tubo a ele conectado.
- Uma vez tendo certeza de que a bomba está completamente preenchida de líquido pode-se fechar novamente a válvula de escorva e a bomba começa a dosar.

Regulagem da Vazão

A regulagem da vazão pode ser obtida agindo no comando de regulagem da frequência colocada na frente da bomba.

Girando a manopla completamente no sentido antiorario obtém-se a parada funcional da bomba.

LED de sinalização

O LED presente na frente da bomba indica o estado de funcionamento:

- Lampejo em sincronia com o magneto: Funcionamento normal;
- Lampejo lento sem dosagem: Parada funcional;
- LED sempre apagado: alimentação desconectada ou com tensão insuficiente (< 90 Vac).