

Модель: LEO 150 WQ150-28-22(4P)

Насосы погружные фекальные.

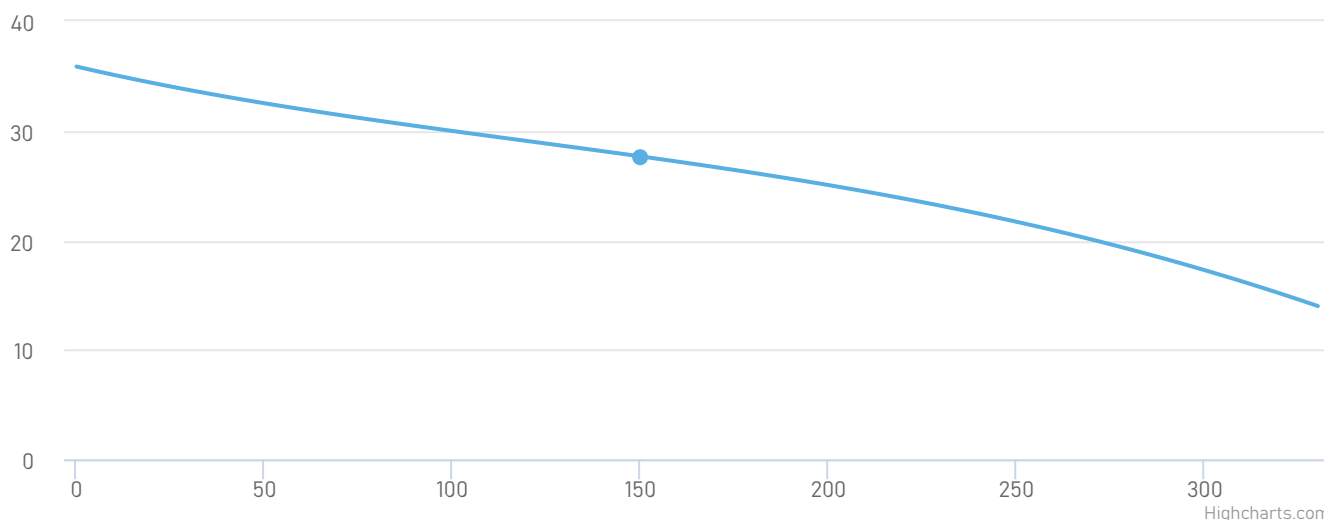
- Мощность электродвигателя: по 22 кВт
- Производительность: от 0 до 330 м³/час
- Напор: от 14 до 36 м



Описание и область применения

Насос предназначен для откачивания фекальных жидкостей температурой до +40°C, с pH 5-9, плотностью до $1,3 \times 10^3$ кг/м³, содержащих механические примеси. Могут использоваться для откачивания сточных вод из подвалов и канализационных колодцев, в дренажных системах заводов, строительных площадок, торговых предприятий, в системах жилых районов, городских проектах и т.д.

Рабочие характеристики насоса



Модель насоса LEO 150 WQ150-28-22(4P)	Перекачиваемая среда: Грязная вода
Мощность, кВт: 22	Максимальная температура перекачиваемой жидкости, °C: +40
Номинальная сила тока, А: 45	Тип соединения патрубков: Резьбовое
Напряжение, В: 380	Условный проход напора, мм: 150
Номинальная производительность, м³/ч: 150	Масса, кг: 347
Максимальная глубина погружения, м: 20	Высота, мм: 1240
Максимальная температура окружающей среды, °C: +	Длина, мм: 480
	Ширина, мм: 700

Принцип работы

Принцип функционирования аналогичен принципу функционирования центробежных электронасосов с отведенным назад рабочим колесом из нержавеющей стали типа. Просторная кольцевая камера, снабженная нагнетательным патрубком с трубной резьбой, предусмотрена в корпусе насоса и закрыта крышкой, снабженной всасывающим патрубком; которая, благодаря своей особой форме, препятствует возможному попаданию в насос твердых частиц, чрезмерных размеров. Поскольку рабочее колесо отведено назад относительно крышки, между ними образуется торцевая камера, в которой всасываемая вода приобретает вихревое движение и под действием центробежной силы направляется в кольцевую камеру, через которую покидает насос через нагнетательный патрубок.

Преимущества



Корпус изготовлен из чугуна с катодной обработкой.

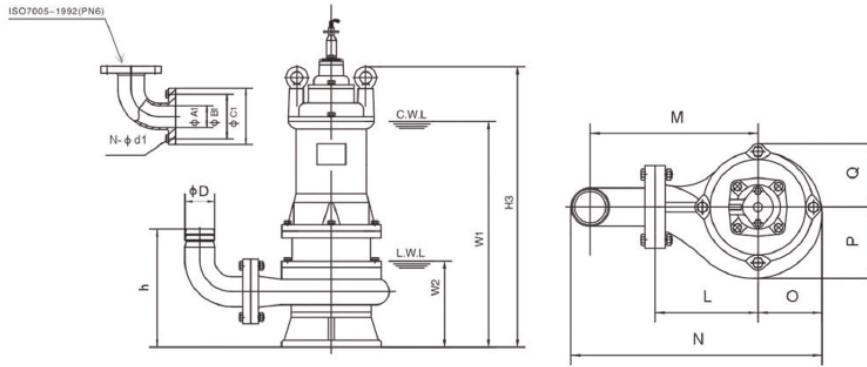


Высококачественная защита электрической цепи.



Встроенная в крышку насоса втулка крыльчатки, что позволяет снизить риск наматывания длинноволоконистых предметов на вал.

Габариты и присоединительные размеры



Модель	φD	φA1	φB1	φC1	n-φd1	h	W1	W2	H3	N	O	P	Q	L	M
100WQ65-15-5.5/4P	100	100	170	210	4-φ18	360	585	255	805	620	190	202	177	280	380
150WQ110-10-5.5/4P	150	150	225	265	8-φ18	430	615	285	835	725	200	215	185	300	450
100WQ100-15-7.5/4P	100	100	170	210	4-φ18	360	630	255	850	620	190	202	177	280	380
150WQ150-10-7.5/4P	150	150	225	265	8-φ18	430	660	285	880	725	200	215	185	300	450
200WQ250-6-7.5/4P	200	200	295	340	8-φ22	540	695	320	915	880	230	256	192	350	550
100WQ100-22-11/4P	100	100	170	210	4-φ18	355	650	255	910	671	206	217	193	310	410
150WQ150-15-11/4P	150	150	225	265	8-φ18	440	680	285	940	756	208	225	188	320	470
200WQ300-9-11/4P	200	200	295	340	8-φ22	545	720	325	980	866	226	253	191	340	540
100WQ100-27-15/4P	100	100	170	210	4-φ18	355	695	255	955	671	206	217	193	310	410
150WQ150-20-15/4P	150	150	225	265	8-φ18	440	725	285	985	756	208	225	188	320	470
200WQ300-12-15/4P	200	200	295	340	8-φ22	545	765	325	1025	866	226	253	191	340	540
100WQ100-31-18.5/4P	100	100	170	210	4-φ18	355	715	185	1010	693	218	227	206	325	425
150WQ150-24-18.5/4P	150	150	225	265	8-φ18	415	740	290	1035	781	221	235	206	335	485
200WQ300-15-18.5/4P	200	200	295	340	8-φ22	545	785	330	1080	883	233	260	203	350	550
100WQ100-36-22/4P	100	100	170	210	4-φ18	355	735	265	1030	693	218	227	206	325	425
150WQ150-28-22/4P	150	150	225	265	8-φ18	415	760	290	1055	781	221	235	206	335	485
200WQ300-18-22/4P	200	200	295	340	8-φ22	545	805	330	1100	883	233	260	203	350	550
250WQ500-11-22/4P	250	250	350	395	12-φ22	635	860	400	1160	1150	280	313	270	400	673
150WQ150-34-30/4P	150	150	240	285	8-φ22	475	855	340	1200	997	272	283	270	380	582
200WQ300-21-30/4P	200	200	295	340	8-φ22	580	895	380	1240	1078	286	308	270	390	622
250WQ500-14-30/4P	250	250	350	395	12-φ22	-	920	400	1265	1181	300	332	270	410	683
300WQ800-8-30/4P	300	300	400	445	12-φ22	-	970	450	1315	1365	340	386	290	480	803
150WQ150-40-37/4P	150	150	240	285	8-φ22	463	850	340	1255	997	272	283	270	380	582
200WQ300-25-37/4P	200	200	295	340	8-φ22	593	890	380	1295	1078	286	308	270	390	622
250WQ500-18-37/4P	250	250	350	395	12-φ22	665	910	400	1315	1181	300	332	270	410	683
300WQ800-11-37/4P	300	300	400	445	12-φ22	750	860	450	1365	1365	340	386	290	480	803
200WQ300-30-45/4P	200	200	295	340	8-φ22	560	930	380	1295	1078	286	308	270	390	622
250WQ500-21-45/4P	250	250	350	395	12-φ22	665	950	400	1315	1181	300	332	270	410	683
300WQ800-14-45/4P	300	300	400	445	12-φ22	750	1000	450	1365	1365	340	386	290	480	803

Сопутствующее оборудование

