

# **ДРЕНАЖНЫЕ ПОГРУЖНЫЕ НАСОСЫ**

## **QDX**

**Паспорт, руководство по эксплуатации**

### **EAC**



**ВНИМАНИЕ!** Перед установкой и включением насоса внимательно ознакомьтесь с содержанием данного руководства по эксплуатации. При установке электронасоса рекомендуется пользоваться услугами квалифицированных специалистов.

Производитель не несет никакой ответственности за травмы, повреждения насоса и прочего имущества вследствие не соблюдения правил безопасности или неправильной эксплуатации насоса.

Насос не предназначен для использования детьми и людьми, с ограниченными умственными, физическими способностями.

В связи с систематически проводимыми работами по совершенствованию конструкции и технологии изготовления, производитель оставляет за собой право на внесение изменений в конструкцию изделия, не отраженных в данном руководстве по эксплуатации, не ухудшающих эксплуатационных характеристик.

## 1. НАЗНАЧЕНИЕ ИЗДЕЛИЯ

Электронасосы серии QDX предназначены для перекачивания чистой и слабозагрязненной воды, с автоматическим включением и отключением насоса при достижении водой максимального и минимального уровня соответственно.

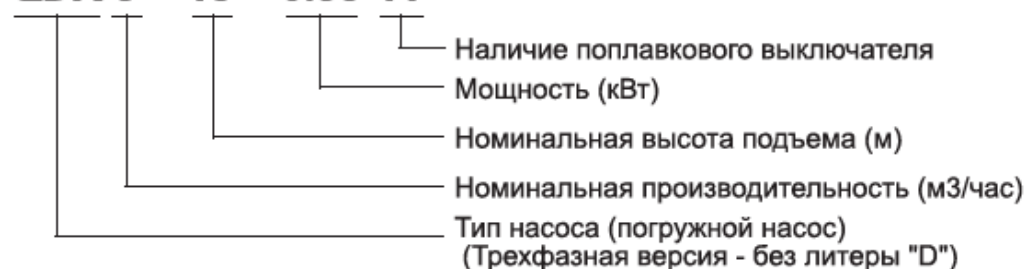
Электронасосы серии QDX применяются для орошения и осушения. Они находят применение для откачки воды из колодцев, орошения полей и осушения, полива сада и бытового водоснабжения, а также для откачки промышленных вод, подачи воды и дренажа при строительстве и т.п.

## 2. УСЛОВИЯ ЭКСПЛУАТАЦИИ

- Максимальная глубина погружения: 5м.
- Максимальная температура перекачиваемой жидкости: +40°C.
- Значение pH перекачиваемой жидкости: 5-8.

### РАСШИФРОВКА ОБОЗНАЧЕНИЙ

**QDX 3 – 18 – 0.55 A**



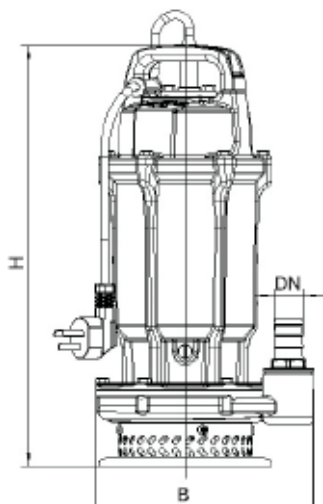
## ТЕХНИЧЕСКИЕ ХАРАКТЕРИСТИКИ

МОДЕЛЬ	Q (м³/ч)	0	1.5	3	4.5	6	7.5	9	10.5	12	13.5	15	16.5	18	19.5	21	22.5	24
	Q (л/мин)	0	25	50	75	100	120	150	175	200	225	250	275	300	325	350	375	400
QDX1.5-15-0.37A	H (m)	16	15.6	14.2	11.8	8	3.9	-	-	-	-	-	-	-	-	-	-	-
QDX3-18-0.55A		19.2	19.2	18.5	17.5	15.5	13.2	10	7	3.7	-	-	-	-	-	-	-	-
QDX10-10-0.55A		15.3	15.2	15	14.8	14.4	13.5	12.5	11.3	10	8.5	6.3	3.8	-	-	-	-	-
QDX15-7-0.55A		8.6	8.5	8.4	8.3	8.2	8	7.8	7.6	7.4	7.2	6.8	6.3	5.8	5.2	4.5	3.8	3
QDX1.5-32-0.75A		32.5	31.5	28.5	24.5	20	15.5	8.5	1	-	-	-	-	-	-	-	-	-
QDX6-18-0.75A		19.5	19.2	19	18.6	18	17	16.2	14.7	12.8	11	8.6	4.2	-	-	-	-	-



Модель	Q(м³/ч)	0	1.5	3	4.5	6	7.5	9	10.5	12	13.5	15	16.5	18	19.5	21	22.5	24	25.5	27	28.5	30	31.5	33	34.5	36	37.5	39	40.5
	Q(л/мин)	0	25	50	75	100	120	150	175	200	225	250	275	300	325	350	375	400	425	450	475	500	525	550	575	600	625	650	675
QDX15-10-0,75A	Н (м)	11	10.9	10.8	10.7	10.6	10.5	10.4	10.3	10.2	10.1	10	9.6	9.2	8.5	7.6	6.5	5.6	4.7	3.8	2.7	-	-	-	-	-	-	-	-
QDX25-6-0,75A		9.3	9.2	9.1	9	8.9	8.7	8.5	8.3	8	7.7	7.5	7.2	6.8	6.6	6.4	6.2	6	5.8	4.8	4	2.6	1.5	-	-	-	-	-	-
QDX10-18-1,1A		28.5	25.5	25	24.6	24	22.8	21.2	18.5	16	13.2	9	4	-	-	-	-	-	-	-	-	-	-	-	-	-	-	-	-
QDX15-14-1,1A		15	14.9	14.8	14.7	14.6	14.5	14.3	14.2	14	13.9	13.8	13.2	12.5	11.5	10.6	9.5	8	6.7	5.5	4.4	3.1	-	-	-	-	-	-	-
QDX40-5,5-1,1A		6.1	6.2	6.3	6.4	6.5	6.5	6.7	6.8	6.7	6.7	6.65	6.6	6.6	6.6	6.5	6.5	6.4	6.2	6.1	6	5.9	5.8	5.7	5.6	5.5	5.4	5.3	5.2

### 3. РАЗМЕРЫ



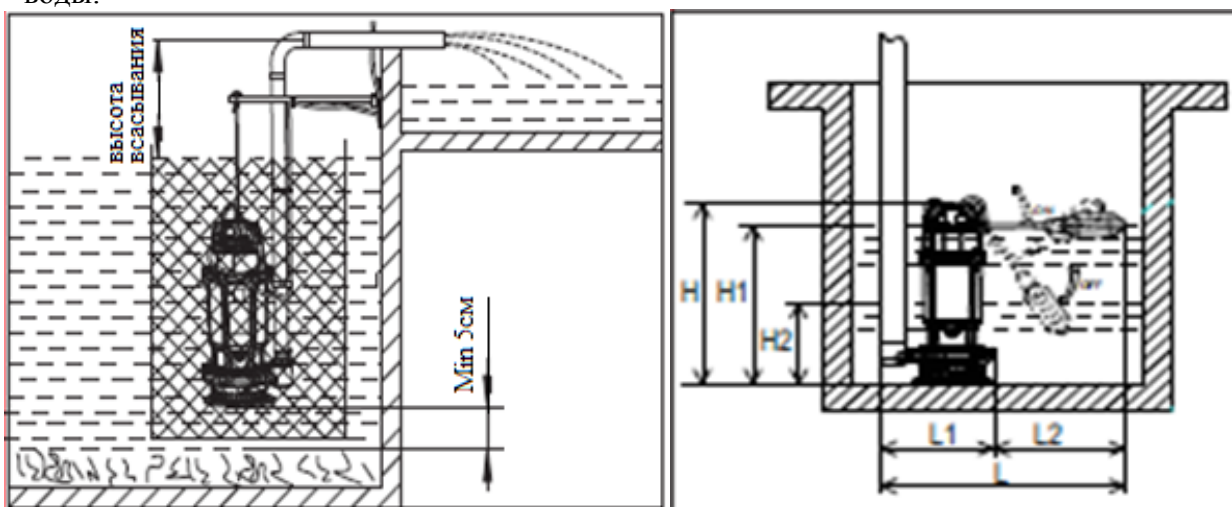
МОДЕЛЬ	DN	Н (мм)	В (мм)
QDX1.5-15-0.37A	25	195	145
QDX3-18-0.55A	25	205	160
QDX10-10-0.55A	50	215	150
QDX15-7-0.55A	50	240	170
QDX1.5-32-0.75A	25	245	195
QDX6-18-0.75A	40	220	160
QDX10-16-0.75A	40	220	160
QDX15-10-0.75A	50	240	170
QDX25-6-0.75A	65	250	160
QDX10-18-1.1A	50	270	190
QDX15-14-1.1A	65	270	180
QDX40-5.5-1.1A	80	270	195

### 4. СОСТАВНЫЕ ЧАСТИ НАСОСА



### 5. УСТАНОВКА НАСОСА

- 5.1. Перед установкой, внимательно проверьте части насоса, кабель и вилку на отсутствие механических повреждений.
- 5.2. Перед установкой проверьте соответствие параметров электрической сети (напряжение питания и частота) техническим характеристикам насоса. Используйте только розетку с заземлением.
- 5.3. Проверить сопротивление изоляции двигателя. Сопротивление изоляции обмотки электронасоса относительно корпуса и между обмотками должно быть не менее 2 МОм в холодном состоянии и не менее 0,5 МОм при рабочей температуре.
- 5.3. Для фиксации шланга используйте хомут. Для поднятия и передвижения насоса используйте трос. Запрещается поднимать насос за кабель.
- 5.5. Подключение насоса должно осуществляться через автоматический выключатель в соответствии с номинальным током электродвигателя насоса.
- 5.6. Убедитесь, что электрические части насоса (вилка и кабель) защищены от попадания воды.



Автоматический чугунный погружной насос	Модель	Технические данные					
		H	H1	H2	L	L1	L2
	QDX1,5-15-0,37A	340	300	195	435	195	240
	QDX3-18-0,55A	370	320	215	450	205	245
	QDX10-10-0,56A	370	320	215	460	215	245
	QDX15-7-0,55A	385	340	235	480	235	245
	QDX1,5-32-0,75A	375	330	225	470	245	225
	QDX6-18-0,75A	370	325	220	465	220	245
	QDX15-10-0,75A	385	340	235	480	235	245
	QDX25-6-0,75A	385	340	235	490	250	240
	QDX10-18-1,1A	420	365	205	560	270	290
	QDX15-14-1,1A	425	375	215	560	260	300
	QDX40-5,5-1,1A	450	400	240	560	265	295

При подключенном электропитании, включение насоса происходит при поднятии (всплытии) поплавка. При уменьшении уровня воды в водоеме насос выключается автоматически, за счет опускания поплавка вниз.

## 6. ТЕХНИЧЕСКОЕ ОБСЛУЖИВАНИЕ

- 6.1. Техническое обслуживание насоса производится квалифицированными специалистами.
- 6.2. После работы насоса с жидкостью, содержащей большое количество механических примесей, необходимо запустить насос с чистой водой для очистки проточной части.
- 6.3. После 2000 часов эксплуатации необходимо производить замену масла гидравлическим маслом марки L-HM46, проверять отсутствие механических повреждений на насосе.
- 6.4. Ежемесячно производить замеры сопротивления изоляции.
- 6.5. Если насос не будет использоваться долгое время, необходимо очистить насос. Чтобы очистить насос снаружи и внутри, запустите насос и перекачать чистую воду в течение нескольких минут. Затем высушите насос.
- 6.6. В случае предоставления насоса на ремонт в сервисную организацию, насос должен быть очищен и обработан дезинфицирующим раствором. Нельзя погружать насос в воду без проверки, если он длительное время не использовался.

## 7. МЕРЫ БЕЗОПАСНОСТИ

- 7.1. При эксплуатации, транспортировании и хранении насос должен находиться в вертикальном положении.
- 7.2. Категорически запрещается касаться включенного в электросеть насоса.
- 7.3. Запрещается включать насос, полностью не погруженный в воду.
- 7.4. Запрещается эксплуатация насоса с поврежденным питающим кабелем.
- 7.5. Запрещается перенос, подъем и опускание насоса за питающий кабель или поплавковый выключатель. Насос должен переноситься и устанавливаться в подвешенном состоянии за специальную рукоятку.

## 8. ХРАНЕНИЕ

Храните насос в сухом, защищенном от мороза месте.

## 9. ВОЗМОЖНЫЕ НЕИСПРАВНОСТИ И СПОСОБЫ ИХ УСТРАНЕНИЯ

Возможные неисправности	Причина неисправности	Способы устранения
<b>1. Насос не подает воду, двигатель не работает</b>	Нет напряжения в сети	Проверьте напряжение питающей сети
	Вилка питающего кабеля не имеет контакта с розеткой	Проверьте электрическое подключение
	Повреждение электродвигателя или конденсатора	Обратитесь в сервисный центр
<b>2. Насос не подает воду, но двигатель работает</b>	Забилась всасывающая сетка	Очистите сетку
<b>3. Недостаточная подача воды</b>	Забилась всасывающая сетка	Почистите сетку
	Забилась напорная труба	Почистите напорную трубу
	Износ рабочего колеса	Обратитесь в сервисный центр
<b>4. Прерывистая работа насоса</b>	Твердые частицы препятствуют вращению рабочего колеса насоса	Извлеките посторонние предметы
	Плохой контакт в электрической цепи	Проверьте электрическое подключение
	Поврежден насос	Обратитесь в сервисный центр

## 10. КОМПЛЕКТ ПОСТАВКИ

- |   |       |
|---|-------|
| 1. Насос QDX                            | 1 шт. |
| 2. Паспорт, руководство по эксплуатации | 1 шт. |
| 3. Коробка упаковочная                  | 1 шт. |

## 11. ГАРАНТИЙНЫЕ ОБЯЗАТЕЛЬСТВА

**Гарантийный срок эксплуатации 12 месяцев со дня продажи, при условии эксплуатации в соответствии с настоящим руководством.**

В случае нанесения изделию механических повреждений или попадания внутрь электронасоса посторонних предметов, послуживших причиной поломки изделия, гарантийные обязательства аннулируются.

### ГАРАНТИЙНЫЕ СЕРВИСНЫЕ ЦЕНТРЫ:

1. АЛМАТЫ, ул. Бокейханова, 233, тел.: 8 (727) 258-45-61
2. АСТАНА, ул. Ауэзова д. 39, тел.: 8 (7172) 55-93-94, 55-93-96
3. КАРАГАНДА, ул. Пичугина, 249, кв. 19, 20, тел.: 8 (7212) 55-93-50, 55-93-52
4. АКТОБЕ, ул. Жургенова, 177А, тел.: 8 (7132) 70-46-90, 70-46-92

**ВНИМАНИЕ!** Гарантия действительна только при правильном заполнении технического паспорта. При рекламации в сервисный центр необходимо предъявить технический паспорт, товарный чек, расходную накладную.

**Изготовлено в КНР,**

### СВИДЕТЕЛЬСТВО О ПРИЕМКЕ

Насос, дренажный погружной **QDX** \_\_\_\_\_, признан годным к эксплуатации.

Заводской номер \_\_\_\_\_

Дата производства \_\_\_\_\_

**штамп ОТК**