



# KRIPSOL

## Инструкция по установке, использованию и обслуживанию насосов Kripsol для частных бассейнов



**Модель NK**

## 1. ОПИСАНИЕ

1.1 Электронасосы данного типа предназначены для обеспечения циркуляции воды в частных и общественных бассейнах.

### 1.2 ТЕХНИЧЕСКИЕ ХАРАКТЕРИСТИКИ

#### Двигатель:

Номинальная мощность: см. заводскую маркировку электронасоса

Класс изоляции: класс F

Эксплуатация: непрерывная

Защита: IP 54

Ток: однофазный и трехфазный (см. заводскую маркировку)

Потребляемая мощность: см. заводскую маркировку

Частота: см. заводскую маркировку

Оборотов в минуту: см. заводскую маркировку

Материал вала: нержавеющая сталь

Подшипник: защищенный шариковый подшипник

Температура окружающего воздуха: не более 50°C

#### Насос:

Температура воды: не более 50°C

Максимальное давление: 2 бар

Тип крыльчатки: закрытая

Тип уплотнителя: механический сальник

Тип крыльчатки и диффузора: тип NK, синтетический материал (PP) и NORYL

Корпус насоса: тип NK, синтетический материал (PP)

Тип фильтра: тип NK, синтетический материал (SAM)

Сетка: тип NK, синтетический материал (PP)

Диаметр всасывающего трубопровода: внешний 2"-внутр. 1 1/4" (тип NK).

Диаметр напорного трубопровода: внешний 2"-внутр. 1 1/4" (тип NK).

## 2. ОБЩИЕ ПОЛОЖЕНИЯ

### 2.0 ВСТУПЛЕНИЕ

Настоящее руководство содержит всю необходимую информацию по подключению, работе и обслуживанию насоса.

Для получения максимальной эффективности работы устройства, указанной производителем в технической характеристике, необходимо четко выполнять все рекомендации данного руководства.

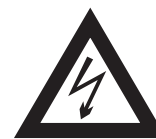
Соблюдение правил увеличит срок эксплуатации оборудования. В случае необходимости поставщик предоставит дополнительную информацию.

### 2.1 ПРЕДУПРЕДИТЕЛЬНЫЕ ЗНАКИ, ИСПОЛЬЗУЕМЫЕ В РУКОВОДСТВЕ

Действия, сопровождающиеся риском для жизни человека, обозначаются следующими знаками:



**ОСТОРОЖНО!**



**ОПАСНО!**

Все остальные действия, не соблюдение которых может привести к физическим повреждениям оборудования из-за его неправильной работы, имеют маркировку:



### 2.2 ЗАВОДСКАЯ МАРКИРОВКА (ЕЕС 89/392 P.1.7.4.A)

Меры предосторожности на заводской маркировке или на наклейке производителя должны строго соблюдаться. Содержание данных маркировок можно найти в пункте 1.2 настоящего руководства.

### 2.3 ГАРАНТИЯ (ОТВЕТСТВЕННОСТЬ)

Несоблюдение рекомендаций приведенных в настоящем руководстве, освобождает изготовителя или продавца от ответственности и гарантийных обязательств, в случае возникновения несчастных случаев или повреждений.

### 2.4 СТАНДАРТЫ

Электронасосы изготовлены в соответствии с необходимыми требованиями по безопасности и охране здоровья согласно директивам ЕС 89/392/ЕЕС, 91/368/ЕЕС.

### 3. МЕРЫ ПРЕДОСТОРОЖНОСТИ

3.1



**ОСТОРОЖНО!**

Безопасность работы оборудования можно гарантировать, если подключение осуществлено в соответствии со схемами на стр.37 «ИЛЛЮСТРАЦИИ». Не следует пренебрегать условиями эксплуатации и ограничениями, упомянутыми в настоящем руководстве (глава 1.2 – технические характеристики). Соблюдение каждой страной правил техники безопасности – обязательно.

3.2



**ОСТОРОЖНО!**

Убедитесь, что оборудование готово к работе и используется по назначению. Проверьте правильность соблюдения технических условий, правил подключения, запуска и последующей эксплуатации оборудования (см. глава 1 – технические характеристики).

3.3



**ОПАСНО!**

Все работы по подключению, ремонту и обслуживанию насоса осуществляются только при отключенном питающем напряжении.

3.4



**ОПАСНО!**

Запрещается двигать насос во время работы. Перемещать насос разрешается только при отключенном питающем напряжении.

3.5



**ОПАСНО!**

Не следует включать/выключать насос в помещении с повышенным уровнем влажности. Руки и обувь должны быть сухими и чистыми, как и поверхности находящиеся в контакте с человеком.

3.6



**ОСТОРОЖНО!**

Детали, которые при работе насоса находятся в движении или достигают опасных температур, должны иметь защитный кожух, исключающий случайный контакт с человеком.

3.7



**ОПАСНО!**

Электрические проводники или части способные проводить ток, должны быть изолированы. Остальные металлические части оборудования должны иметь правильное заземление.

3.8



### ОСТОРОЖНО!

Запасные части, которые могут оказаться необходимыми в работе должны быть оригиналами фирмы изготовителя, либо от фирм рекомендуемых изготовителем. Использование неоригинальных запчастей освобождает продавца-изготовителя от ответственности.

## 4. УПАКОВКА, ТРАНСПОРТИРОВКА И ХРАНЕНИЕ

4.1



Поставка оборудования осуществляется в заводской упаковке, что уменьшает вероятность повреждения во время транспортировки или хранения. Это исключает возможные проблемы с подключением и/или работой насоса в будущем.

4.2



Покупатель после получения оборудования должен проверить:

- состояние внешней упаковки. В случае наличия признаков серьезных повреждений, необходимо уведомить об этом поставщика оборудования.

- состояние содержания внутренней упаковки. Если дефекты указывают на возможные проблемы в работе оборудования, необходимо формально уведомить поставщика в течение 8 дней с момента доставки заказа.

4.3



Условия хранения должны обеспечивать сохранность оборудования. Следует избегать сырости и резких перепадов температур (причина конденсации).

## 5. УСТАНОВКА И СБОРКА

### 5.1 Расположение



Насос устанавливается в сухом помещении. Во избежание затопления водой делается дренаж. В сырых помещениях должна быть предусмотрена система вентиляции, которая защищает от образования конденсата. В небольшом помещении холодный воздух может достигать низкой температуры, поэтому требуется система вентиляции для поддержания температуры на уровне окружающего воздуха, но не более 50°C.

Размеры помещения должны обеспечивать свободный доступ к блоку двигателя в случае его демонтажа (в горизонтальном положении) и воздушного фильтра (в вертикальном положении) (см. диаграмма 1, стр. 8).

### 5.2 Установка



Насос необходимо устанавливать возле плавательного бассейна на расстоянии не более 3 метров от скиммера, желательно на уровне 0,5 м (но не более 3м) ниже уровня воды. Диаметры труб зависят от объемов воды. Максимально допустимая скорость прохождения воды по трубам в момент всасывания – 1,2 м/с, в обратном направлении – 2 м/с.

В любом случае, диаметр всасывающей трубы не должен быть меньше диаметра патрубка насоса. Всасывающая труба должна быть установлена с уклоном, чтобы не допустить образование воздушных пробок.



При стационарной установке (насос расположен ниже уровня воды) один кран размещается на всасывающей трубе, а другой – на магистральном трубопроводе.

### 5.3 Подсоединение к сети



- работы по подключению должны выполняться только квалифицированным специалистом в соответствии с Инструкцией и соблюдением Технических Условий.

- при подключении к сети необходимо использовать нулевые и заземленные провода.

- напряжение в сети должно соответствовать мощности оборудования в соответствии с заводской маркировкой.

- заземленный провод должен быть без повреждений и иметь соответствующую длину, необходимую для передачи тока оборудованию (см. заводскую маркировку).

- заземленный провод должен иметь соединение со всеми металлическими частями оборудования, по которым не проходит ток, но которые открыты и случайно могут оказаться под напряжением (рис 2 и 5, стр. 8 и 10).

В обязательном порядке должен быть установлен распределительный щит, на котором будут все необходимые элементы защиты:

- общий или униполярный выключатель
- автомат защиты электродвигателя на соответствующую мощность.

Система защиты должна соответствовать техническим условиям и рекомендациям производителя оборудования (в соответствии с заводской маркировкой).

- в насосах с трехфазными двигателями, коммутирующие переключатели обмотки двигателя должны располагаться должным образом (рис.4-5, стр.10)

- кабель подключается к клеммам через муфты уплотнения для защиты от влаги и грязи.

## 6. ЗАПУСК

### 6.0

Перед подключением оборудования к сети необходимо:



**ОПАСНО!**

- проверить правильность подключения к сети;
- вручную проверить, не заклинил ли электронасос (через крышку вентилятора).

### 6.1 Заливка насоса



Запрещается запускать электронасос в режиме холостого хода (без воды).

Перед запуском насоса, расположенного выше уровня воды в бассейне снимаете крышку насоса (2) (рис. 6 стр.14) и аккуратно заливаете насос чистой водой до уровня всасывающего патрубка и закрываете крышкой (2). Убедитесь, что крышка герметично закрыта.



У насоса, находящегося ниже уровня воды, крышка (2) должна быть герметично закрыта. Аккуратно откройте кран на входе насоса и залейте насос водой. При этом кран на выходе насоса должен быть открыт.

## 6.2



Запрещается запускать оборудование в разобранном виде и с отсутствующим фильтром (4) (рис.6, стр.14). Это может стать причиной заклинивания двигателя насоса.

## 6.3 Направление вращения



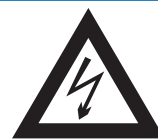
Убедитесь, что вал двигателя свободно вращается; запрещается запускать насос при заблокированном двигателе. Для ручного запуска с помощью отвертки, на конце вала со стороны вентилятора имеется паз (рис. 1 страница 37). В трехфазных двигателях, работающих в обратном направлении крыльчатка (13) может открутиться. Обратное вращение может стать причиной механических повреждений. Запустите двигатель на несколько секунд и убедитесь, что направление вращения совпадает с направлением обозначенным стрелкой на крышке вентилятора. В противном случае свяжитесь с монтажником (смените фазы).

## 6.4 Внимание



Убедитесь, что сила тока в двигателе не превышает значение, указанное на маркировке двигателя (48) (рис.6 стр.14).

## 7. ОБСЛУЖИВАНИЕ/ХРАНЕНИЕ



**ОПАСНО!**

Запрещается производить регулировку насоса при включенном питании.

### 7.1



Регулярно производите проверку и чистку фильтра насоса (4) (стр. 14).

Чтобы снять предфильтр, установите краны в положение "закр", снимите крышку корпуса насоса (2) и достаньте фильтрационную сетку (4). Промойте ее под струей воды и верните на место. Не следует трясти сетку, чтобы не повредить её. Уплотнительное кольцо (3) крышки (2) смажьте вазелином.

Запрещается мыть сетку (4) с помощью химических моющих средств.

Помните, что изменения положения крана переключения режимов работы фильтрационной установки должны осуществляться только с выключенным насосом.

### 7.1



При консервации насоса необходимо удалить воду из кожуха насоса. Для этого следует снять крышку префильтра и открутить дренажную пробку.

Перед запуском насоса верните дренажный патрубок (7) и уплотнительное кольцо (8) на место. Наполните насос водой и с помощью отвертки проверьте, что вал двигателя свободно проворачивается. Если его заклинило, вызовите квалифицированного специалиста.

В случае попадания воды в двигатель, не пытайтесь его включить самостоятельно; вызовите электрика, чтобы он разобрал и просушил двигатель.

## 8. ДЕМОНТАЖ

### 8.1



### ОСТОРОЖНО! ОПАСНО!

- отключите общее питание и дифференциальный выключатель (выполняется квалифицированным специалистом);
- снимите питающие кабели с клемм;
- снимите насос.

### 8.2



Чтобы разобрать электронасос используйте подробные рисунки, имеющиеся в руководстве. Открутите 4 болта (9) и с помощью двух отверток отделить корпус от фланца.

Чтобы снять крыльчатку (13), снимите диффузор (12) и снимите крышку (47), затем вентилятор охлаждения (14).

С помощью плоскогубцев зафиксируйте вал, затем, вращая против часовой стрелки, открутите крыльчатку (13).

## 10. ЗАПАСНЫЕ ЧАСТИ

При заказе запасных частей, руководствуйтесь наименованием изделий согласно чертежу (рис.6, стр.13-14).

## 9. СБОРКА



Перед сборкой насоса все его части должны быть очищены от грязи и пыли, и при необходимости, заменены на новые.

Чтобы собрать насос, действуйте в обратной последовательности.

При замене сальника обратите внимание на правильную установку его элементов.

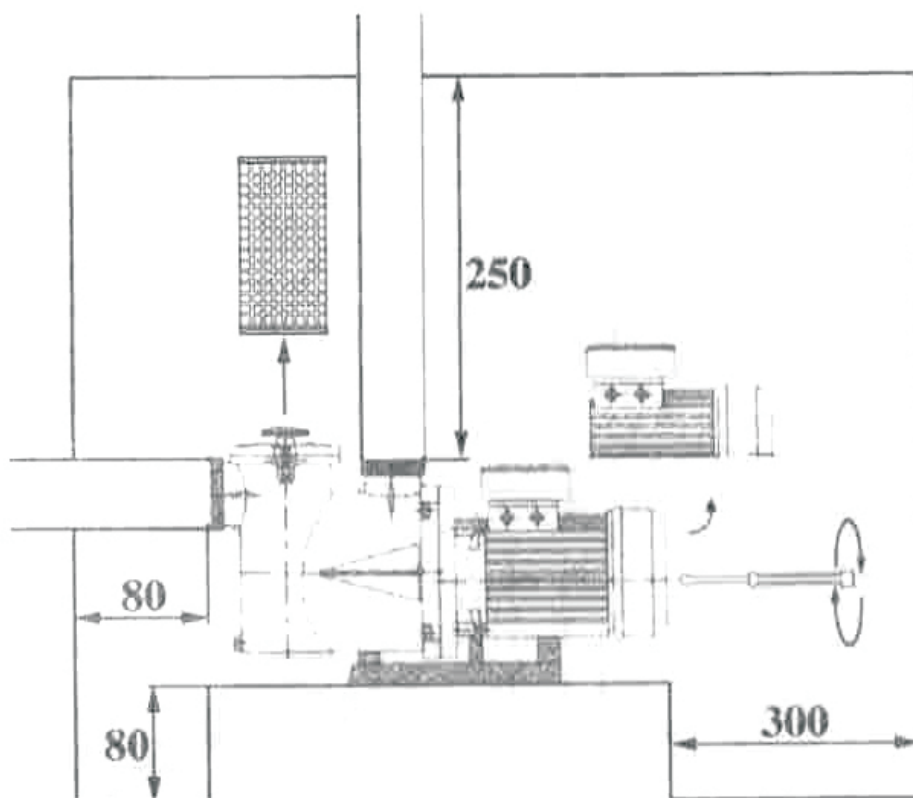


рис. 1

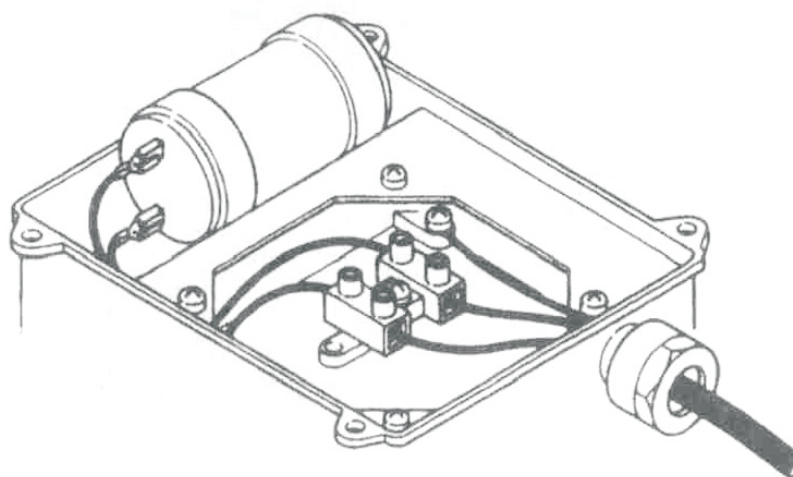


рис. 2



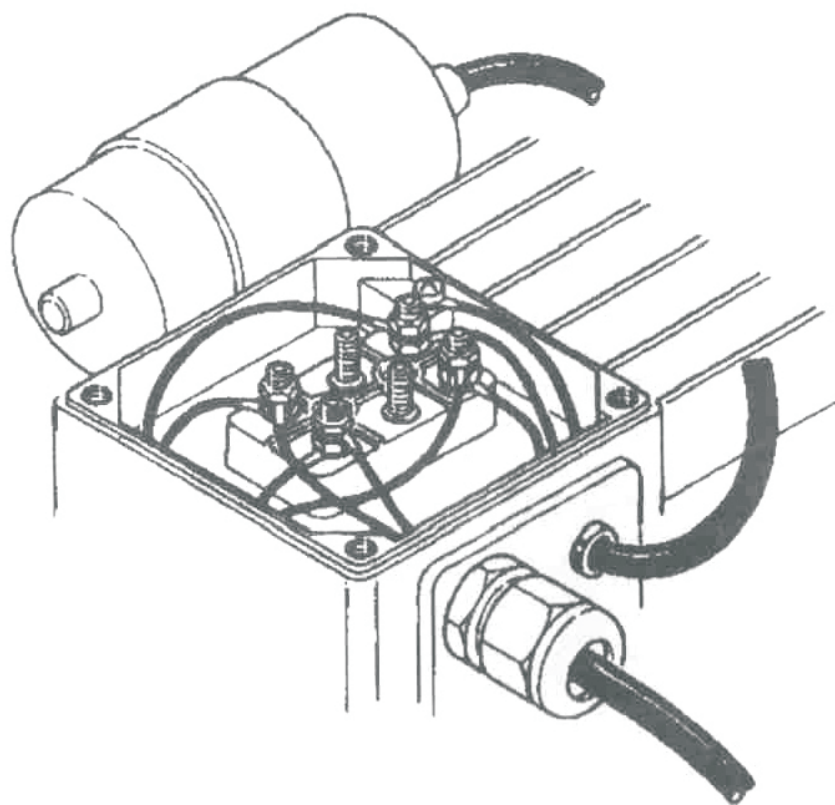


рис. 3

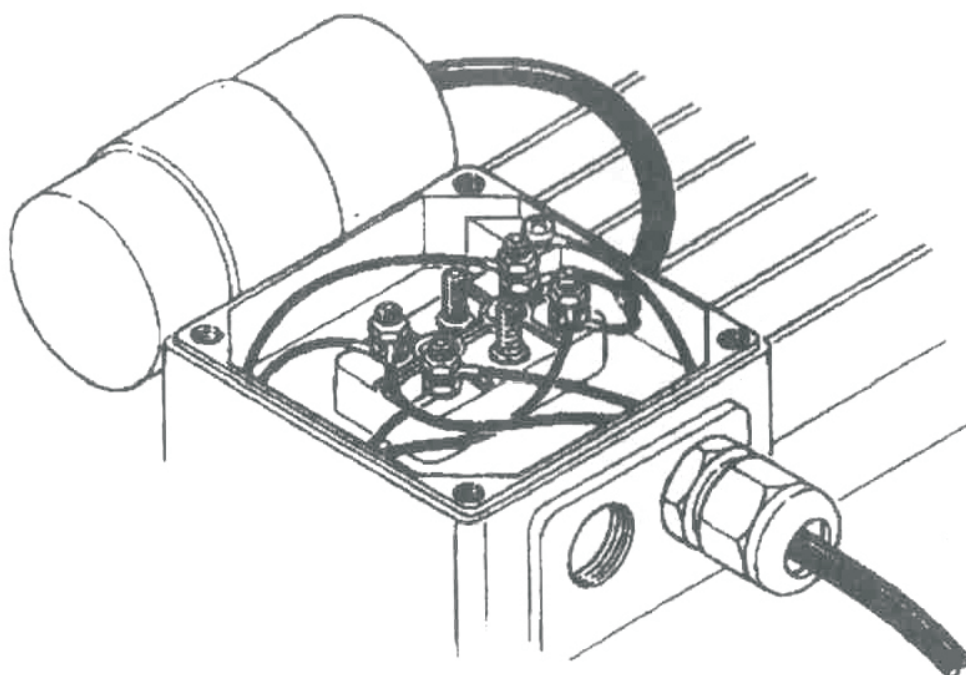


рис. 3А

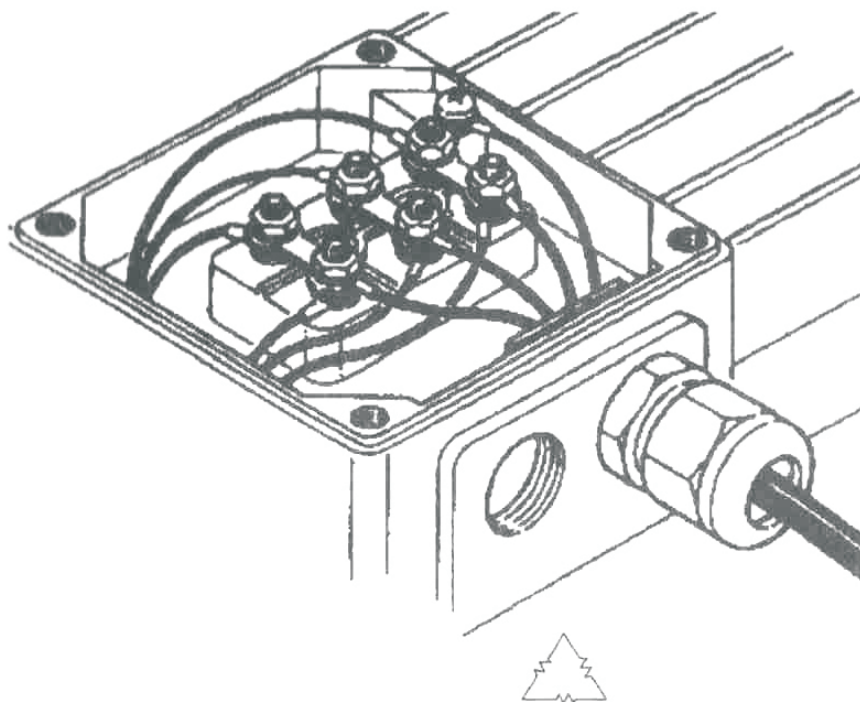


рис. 4

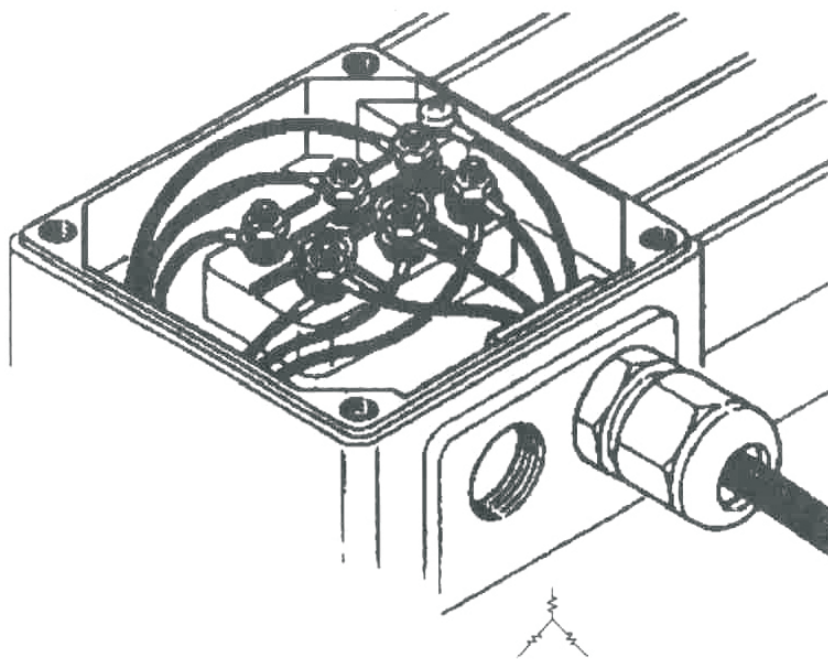
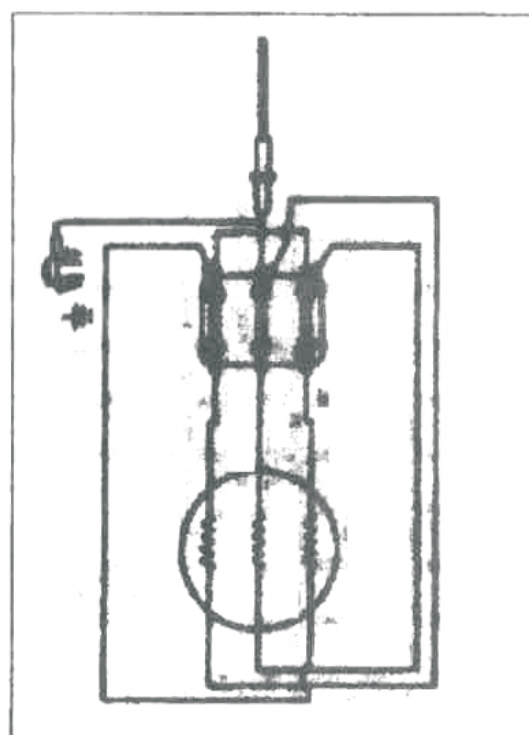
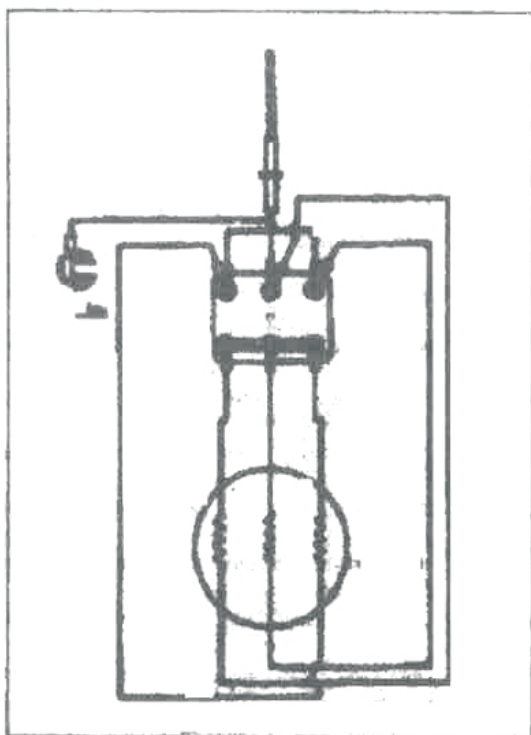
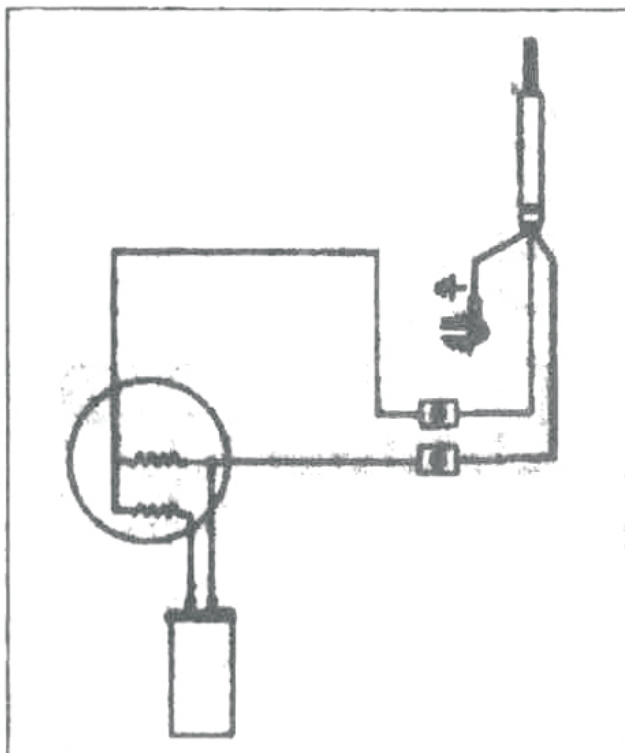
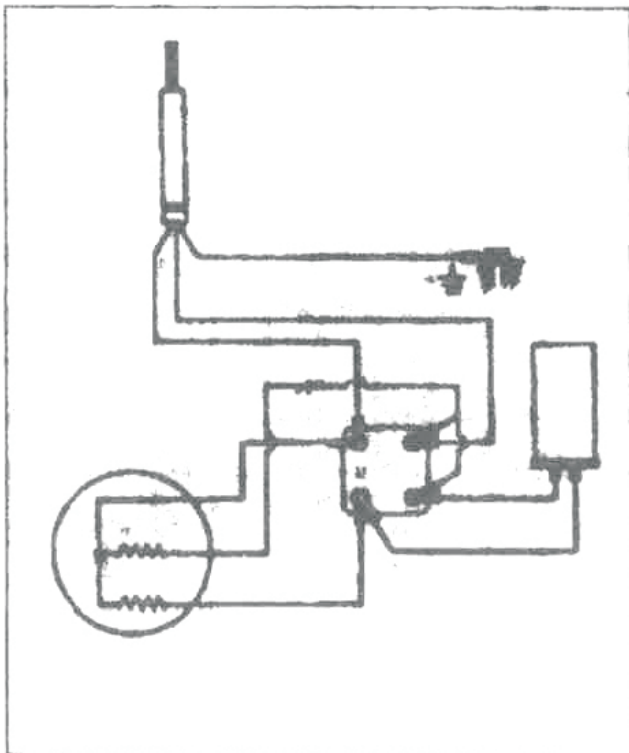


рис. 5

# ЭЛЕКТРОСХЕМА



Соединение звездой



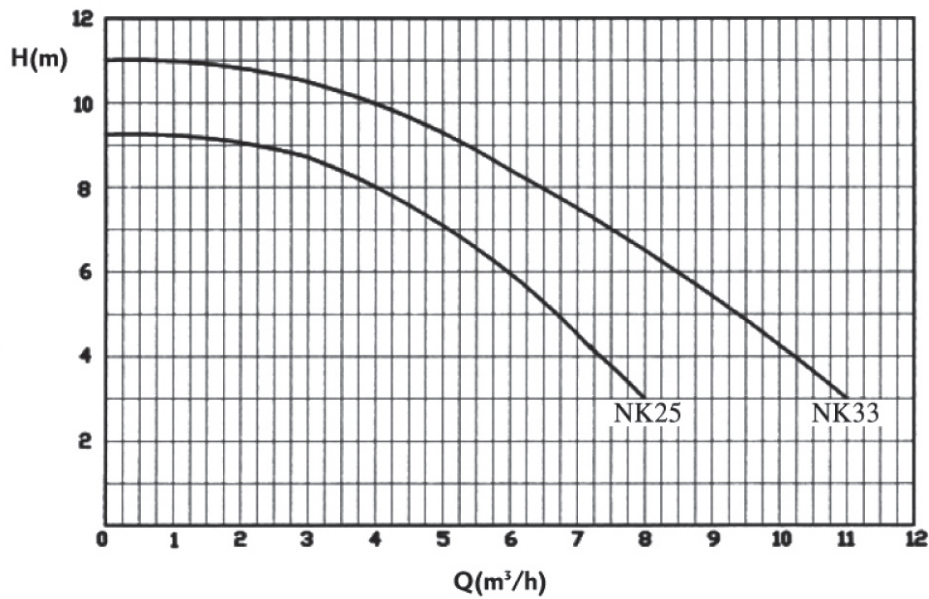
Соединение треугольником



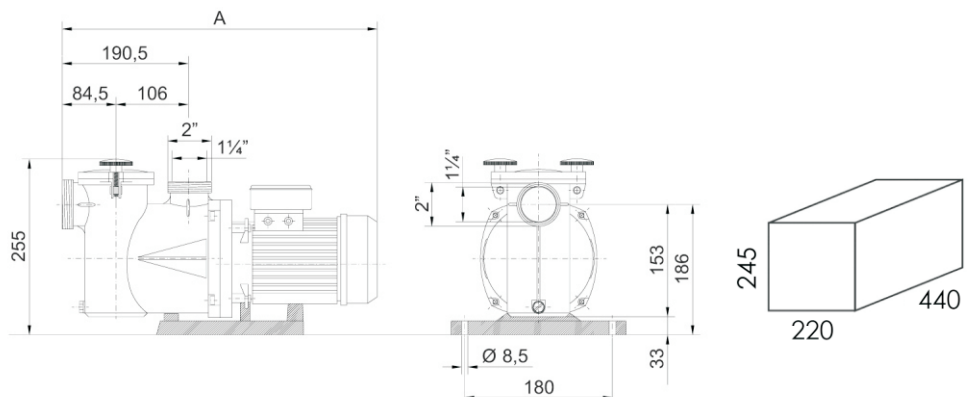
## ТЕХНИЧЕСКИЕ ХАРАКТЕРИСТИКИ

Тип	P2 HP	P1 KW	Высота столба воды, м									
			3	4	5	6	7	8	9	10	10.5	11
			Производительность, м3/час									
NK 25B	0.25	0.34	8	7.3	6.7	6	5.1	4	2.1	-	-	-
NK 33B	0.33	0.45	11	10.2	9.3	8.4	7.5	6.4	5.3	4	3.1	0

Тип	P2 HP	P1 KW	1 фазный			3 фазный	
			V	A	COND.	V	A
NK 25B	0.25	0.34	230	1.3	12	-	-
NK 33B	0.33	0.45	230	1.8	12	-	-

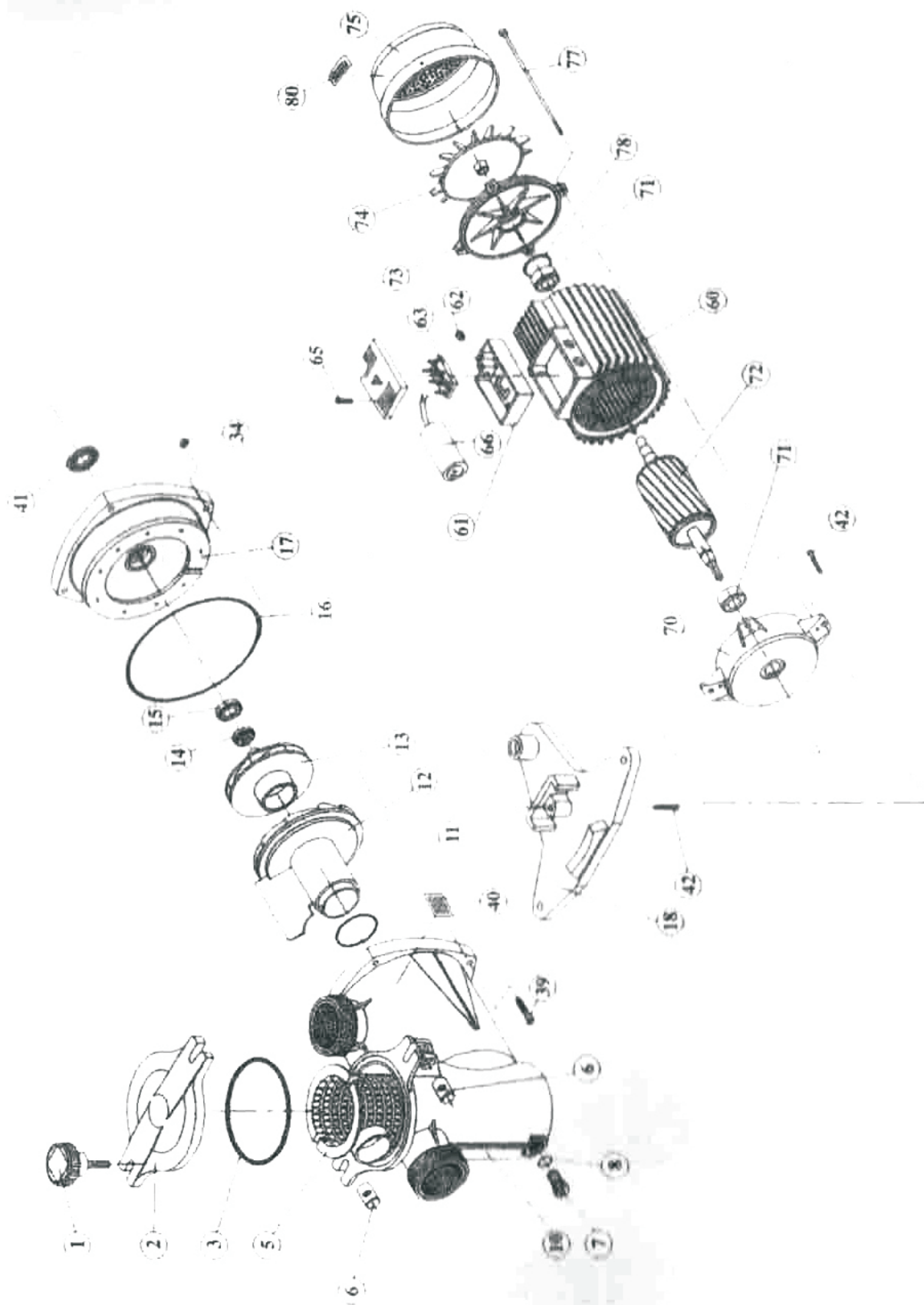


Тип	A мм	Вес кг	
		1-фаза	3-фаза
NK 25B	422	5.6	-
NK 33B	422	6	-





# ДЕТАЛЬНЫЙ ЧЕРТЕЖ



**KRIPSOL**