



**ARIONA
POOLS**

2023

CATÁLOGO DE PRODUCTOS
PRODUCT CATALOG
CATALOGUE DE PRODUITS



Bienvenido a Ariona Pools

Somos fabricantes especializados en filtros de poliéster para piscinas, tanto privadas como públicas, ofreciendo una amplia gama de soluciones innovadoras, con patentes propias, para estar siempre a la vanguardia de las necesidades y exigencias de nuestros clientes.

En nuestro moderno centro de producción con sede en Gipuzkoa (País Vasco, España) pensamos, diseñamos y fabricamos todos nuestros productos con los más altos estándares de calidad.

La fabricación integral en nuestra planta de España, la prueba hidráulica del 100% de los filtros y un embalaje especialmente adaptado a las duras condiciones del transporte, nos permite garantizar el perfecto funcionamiento de todos nuestros filtros.

Nuestro equipo de trabajo tiene más de 30 años de experiencia en el sector, habiendo desarrollado soluciones adaptadas a las diversas normativas de los mercados en más de 60 países.

Welcome to Ariona Pools

We are expert manufacturers with our own patents and we specialise in fibreglass filters for both public and private swimming pools. We offer an extensive range of innovative and avant-garde solutions to satisfy our customer's demands and requirements.

At our modern manufacturing centre with head office in Gipuzkoa (Spain), we design, develop and manufacture all our products with premium quality standards.

The integral manufacture in our factory in Spain, the hydraulic tests for 100% of the filters and packaging specifically adapted to harsh transport conditions allows us to fully guarantee the perfect functioning of all our filters.

Our professional team has more than 30 years of expertise in the sector; we have successfully developed solutions adapted to different market regulations in over 60 countries.

Bienvenu à Ariona Pools

Nous sommes des fabricants spécialisés, avec nos propres brevets, de filtres en fibre de verre pour piscines, privées et publiques, et nous proposons une ample gamme de solutions novatrices pour être toujours à l'avant-garde des besoins et des exigences de nos clients.

À notre centre moderne de production, sis dans la province de Gipuzkoa (Espagne), nous mettons au point, concevons et fabriquons tous nos produits selon les plus hauts standards de qualité.

La fabrication intégrale à notre usine d'Espagne, l'essai hydraulique de 100% des filtres et un emballage particulièrement adapté aux dures conditions du transport, nous permettent de garantir le parfait fonctionnement de tous nos filtres.

Notre équipe de travail accumule plus de 30 ans d'expérience dans le secteur, en ayant mis au point des solutions adaptées aux diverses réglementations des marchés dans plus de 60 pays.

ÍNDICE GENERAL GENERAL INDEX INDEX GÉNÉRAL

- 06** **FILTROS DOMÉSTICOS / RESIDENTIAL FILTER / FILTRE POUR PISCINE PRIVÉE**
- 08** PACIFIC PLUS / PACIFIC PLUS / PACIFIC PLUS *
- 10** PACIFIC / PACIFIC / PACIFIC
- 12** PACIFIC TOP / PACIFIC TOP / PACIFIC TOP
- 14** GRUPO DE FILTRACIÓN / FILTRATION UNIT / UNITÉ FILTRATION
- 16** CASETA DE FILTRACIÓN / FILTRATION HOUSING / LOCAL TECHNIQUE
- 18** TIMOR / TIMOR / TIMOR
- 20** TIMOR PLUS / TIMOR PLUS / TIMOR PLUS *
- 22** BARENT / BARENT / BARENT
- 24** VÁLVULA AUTOMÁTICA DE RETROLAVADO AQUASTAR EASY II / AUTOMATIC BACKWASH VALVE AQUASTAR EASY II / VALVE DE DÉTASSAGE AUTOMATIQUE AQUASTAR EASY II
- 25** VÁLVULA AUTOMÁTICA DE RETROLAVADO AQUASTAR COMFORT / AUTOMATIC BACKWASH VALVE AQUASTAR COMFORT / VALVE DE DÉTASSAGE AUTOMATIQUE AQUASTAR COMFORT
- 26** **FILTROS INDUSTRIALES / COMMERCIAL FILTERS / FILTRES POUR PISCINES PUBLIQUES**
- 28** OCEAN INDUSTRIAL / INDUSTRIAL OCEAN / OCEAN INDUSTRIEL
- 30** BARI / BARI / BARI
- 32** INDICO / INDICO / INDICO *
- 34** BALTICO / BALTICO / BALTICO *
- 36** BATERÍAS Y ACCESORIOS / BATTERIES AND ACCESSORIES / BATTERIES ET ACCESSOIRES
- 37** SOPORTES PARA BATERÍAS / SUPPORTS FOR BATTERIES / SUPPORTS POUR BATTERIES
- 38** ABRAZADERAS TIPO OMEGA / OMEGA CLAMPS / PINCES OMEGA
- 38** PANEL DE MANÓMETROS / PRESSURE GAUGE PANEL / PANNEAU DE MANOMÈTRE
- 38** VÁLVULA DE 6 VÍAS / 6 WAY VALVE / VANNE DE 6 VOIX
- 40** **BOMBAS / PUMPS / POMPES**
- 42** EXCEL / EXCEL / EXCEL
- 44** EXPERT / EXPERT / EXPERT
- 46** VSD EXPERT / VSD EXPERT / VSD EXPERT *
- 50** E-TEIDE / E-TEIDE / E-TEIDE
- 52** SUPREME / SUPREME / SUPREME
- 54** SUMMUM / SUMMUM / SUMMUM
- 56** V-SUMMUM / V-SUMMUM / V-SUMMUM
- 58** E-SUMMUM / E-SUMMUM / E-SUMMUM
- 60** BRAVIA / BRAVIA / BRAVIA
- 62** SWIM / SWIM / SWIM
- 64** AP-2 / AP-2 / AP-2
- 66** AP-4 / AP-4 / AP-4
- 68** **CONTROLADOR INTELLIGENT PANEL / INTELLIGENT PANEL CONTROLLER / CONTRÔLEUR INTELLIGENT PANEL**
- 70** **ARIONA WELLNESS / ARIONA WELLNESS / ARIONA WELLNES**
- 72** EBRO CAÑÓN DE AGUA / EBRO WATER FEATURE / EBRO CANON À EAU
- 74** TAJO CASCADA / TAJO WATERFALL / TAJO CASCADE
- 76** DUERO CASCADA / DUERO WATERFALL / DUERO CASCADE
- 78** SEGURA CASCADA / SEGURA WATERFALL / SEGURA CASCADE
- 80** JARAMA CAÑÓN DE AGUA / JARAMA WATER FEATURE / JARAMA CANON À EAU
- 82** KIT COMPLETO / COMPLETE KIT / KIT COMPLET
- 84** **CUADRO ELÉCTRICO CON TRANSFORMADOR PARA FOCOS LED / ELECTRIC PANEL FOR POOL PUMPS + LIGHTING**
- 88** **ELECTROCLORACIÓN SALINA / SALT ELECTROCHLORINATOR / ELECTROLYSE DE SEL**
- 90** MODELOS DOMÉSTICOS / DOMESTIC MODELS / MODÈLES PRIVÉES
- 92** MODELOS DOMÉSTICOS + PH WIRELESS / DOMESTIC MODELS + PH WIRELESS / MODÈLES PRIVÉES + PH WIRELESS
- 94** MODELOS SEMI INDUSTRIALES / SEMI COMMERCIAL MODELS / MODÈLES SEMI PUBLIQUES
- 96** MODELOS INDUSTRIALES / COMMERCIAL MODELS / MODÈLES PUBLIQUES
- 98** **EBOMBAS DOSIFICADORAS. SISTEMA DE CONTROL PH-REDOX-CLORO / DOSING PUMPS. CONTROL SYSTEM PH-REDOX-CHLORINE / POMPES DE DOSAGE. SYSTÈME DE CONTRÔLE PH-REDOX-CHLORE**
- 100** BOMBA DOSIFICADORA PERISTÁLTICA MODELO CIR / PERISTALTIC DOSING PUMP MODEL CIR / POMPE DE DOSAGE PÉRISTALTIQUE CIR
- 101** BOMBA DOSIFICADORA PERISTÁLTICA PARA CONTROL DE PH PERISTALTIC DOSING PUMP FOR PH CONTROL / POMPE DE DOSAGE PÉRISTALTIQUE POUR CONTRÔLE DU PH
- 102** SISTEMA DE CONTROL DE PH Y REDOX CON CONEXIÓN PARA CLORADOR SALINO / PH AND REDOX CONTROL SYSTEM WITH CONNECTION FOR SALT WATER CHLORINATOR / SYSTÈME DE CONTRÔLE DU PH ET DU REDOX AVEC CONNEXION POUR CHLORATEUR SALINE
- 103** SISTEMA DE CONTROL DE PH Y REDOX / PH AND REDOX CONTROL SYSTEM / SYSTÈME DE CONTRÔLE DU PH ET DU REDOX
- 104** BOMBA DOSIFICADORA DE FLUJO CONSTANTE / CONSTANT FLOW DOSING PUMP / POMPE DE DOSAGE À DÉBIT CONSTANT
- 105** BOMBA DOSIFICADORA CON CAUDAL PROPORCIONAL PARA PH / DOSING PUMP WITH FLOW PROPORTIONAL TO THE PH MEASUREMENT / POMPE DE DOSAGE À DÉBIT PROPORTIONNEL À LA MESURE DU PH
- 106** BOMBA DOSIFICADORA CON CAUDAL PROPORCIONAL PARA REDOX / DOSING PUMP WITH FLOW PROPORTIONAL TO THE REDOX MEASUREMENT / POMPE DE DOSAGE À DÉBIT PROPORTIONNEL À LA MESURE REDOX
- 108** SISTEMA PARA MEDIR Y CONTROLAR LOS NIVELES DE CLORO Y PH / INSTRUMENT TO MEASURE AND CONTROL THE CHLORINE AND PH LEVELS / INSTRUMENT POUR MESURER ET CONTRÔLER LES NIVEAUX DE CHLORE ET DE PH
- 110** **CONDICIONES GENELARES DE VENTA / COMMERCIAL TERMS**

* Nuevo / New / Nouveau



FILTROS DOMÉSTICOS

RESIDENTIAL FILTER

FILTRE POUR PISCINE PRIVÉE



PACIFIC PLUS PACIFIC PLUS PACIFIC PLUS

Garantía de 5 años.
5 year warranty.
Garantie de 5 ans.

Hecho en España.
Made in Spain.
Fabriqué en Spagne.



PACIFIC PACIFIC PACIFIC

Garantía de 5 años.
5 year warranty.
Garantie de 5 ans.

Hecho en España.
Made in Spain.
Fabriqué en Spagne.



PACIFIC TOP PACIFIC TOP PACIFIC TOP

Garantía de 5 años.
5 year warranty.
Garantie de 5 ans.

Hecho en España.
Made in Spain.
Fabriqué en Spagne.



GRUPO DE FILTRACIÓN FILTRATION UNIT UNITÉ FILTRATION

Garantía de 5 años.
5 year warranty.
Garantie de 5 ans.

Hecho en España.
Made in Spain.
Fabriqué en Spagne.



CASETA DE FILTRACIÓN FILTRATION HOUSING LOCAL TECHNIQUE

Garantía de 5 años.
5 year warranty.
Garantie de 5 ans.

Hecho en España.
Made in Spain.
Fabriqué en Spagne.



TIMOR TIMOR TIMOR

Garantía de 5 años.
5 year warranty.
Garantie de 5 ans.

Hecho en España.
Made in Spain.
Fabriqué en Spagne.



TIMOR PLUS TIMOR PLUS TIMOR PLUS

Garantía de 5 años.
5 year warranty.
Garantie de 5 ans.

Hecho en España.
Made in Spain.
Fabriqué en Spagne.



BARENT BARENT BARENT

Garantía de 5 años.
5 year warranty.
Garantie de 5 ans.

Hecho en España.
Made in Spain.
Fabriqué en Spagne.



AQUASTAR EASY II AQUASTAR EASY II AQUASTAR EASY II

Garantía de 5 años.
5 year warranty.
Garantie de 5 ans.

Hecho en España.
Made in Spain.
Fabriqué en Spagne.



AQUASTAR COMFORT AQUASTAR COMFORT AQUASTAR COMFORT

Garantía de 5 años.
5 year warranty.
Garantie de 5 ans.

Hecho en España.
Made in Spain.
Fabriqué en Spagne.

PACIFIC PLUS

FILTRO DOMÉSTICO Ø400MM > 900MM
RESIDENTIAL FILTER Ø400MM > 900MM
FILTRE POUR PISCINE PRIVÉE Ø400MM > 900MM



Tapa de metacrilato transparente con 8 tornillos.
 Transparent methacrylate lid with 8 screws.
 Couvercle en méthacrylate transparent avec 8 vis.

CARACTERÍSTICAS

Filtro para piscina privada, fabricado con estándares industriales, tanque en fibra de vidrio reforzado, resistente a rayos UV. Incluye manómetro y válvula de 6 vías.

- Tapa de metacrilato transparente con 8 tornillos.
- Difusor abatible para facilitar la carga de arena y el acceso a las partes interiores.
- Conjunto desagüe diseñado para facilitar la descarga de agua y de arena.
- Purga de aire interna para evitar la formación de burbujas de aire en el interior del tanque.
- Versión con válvula TOP disponible hasta diámetro 620mm.

CHARACTERISTICS

Filter for private pools, made with industrial standards, reinforced fibreglass tank, UV resistant treatment. Includes pressure gauge and 6 ways multiport valve.

- Transparent methacrylate lid with 8 screws.
- Folding diffuser to facilitate the loading of filtrant media and access to interior parts.
- Drain set designed to facilitate the emptying of water and sand.
- Internal air purge to prevent the formation of air bubbles inside the filter.
- Version with TOP valve up to 620mm diameter filter.

CARACTERISTIQUES

Filtre pour piscine privée, fabriqué avec des normes industrielles, réservoir en fibre de verre renforcé. Avec traitement résistant aux UV. Comprend manomètre et valve à 6 voies.

- Couvercle en méthacrylate transparent avec 8 vis.
- Diffuseur repliable facilitant le chargement du media filtrant et l'accès aux pièces internes.
- Ensemble de vidange conçu pour faciliter l'évacuation de l'eau et du sable.
- Purge d'air interne pour éviter la formation de bulles d'air à l'intérieur du filtre.
- Version avec vanne TOP disponible dans les filtres jusqu'à 620mm diamètre.

| MODELO MODEL MODÈLE | Ø mm | CONEXIÓN CONNECTION CONNEXION | SUP. FILTRANTE FILTERING SURFACE SURFACE FILTRANTE | CAUDAL FLOW DEBIT | DIMENSIONES (mm) DIMENSIONS (mm) DIMENSIONS (mm) | | | | VIDRIO GLASS VERRE | PESO WEIGHT POIDS |
|---------------------------|---------|-------------------------------------|--|-------------------------|--|-----|-----|-----|--------------------------|-------------------------|
| | | | | | A | B | C | D | | |
| PACIFIC PLUS | 400 | 1,5" | 0,13 | 7 | 565 | 400 | 250 | 375 | 50 | 12 |
| PACIFIC PLUS | 510 | 1,5" | 0,20 | 10 | 790 | 510 | 350 | 475 | 100 | 18 |
| PACIFIC PLUS | 620 | 1,5" | 0,30 | 15 | 860 | 620 | 400 | 525 | 150 | 23,5 |
| PACIFIC PLUS | 680 | 2" | 0,36 | 18 | 915 | 680 | 420 | 545 | 175 | 27 |
| PACIFIC PLUS | 750 | 2" | 0,44 | 22 | 1020 | 750 | 455 | 595 | 225 | 33 |
| PACIFIC PLUS | 900 | 2" | 0,64 | 32 | 1020 | 900 | 455 | 595 | 325 | 42 |

DATOS TÉCNICOS TECHNICAL DATA DONNÉES TECHNIQUES

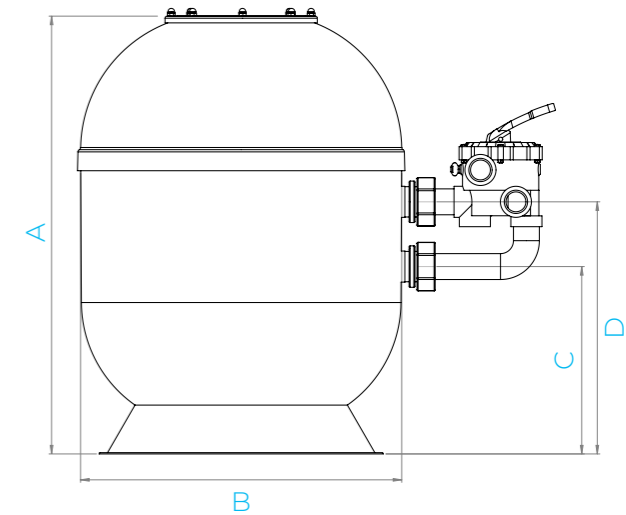
PRESIÓN DE TRABAJO
WORKING PRESSURE
PRESSION TRAVAIL **1,5 kg/cm²**

PRESIÓN MÁXIMA
MAXIMUM PRESSURE
PRESSION MAXIMALE **2,5 kg/cm²**

PRESIÓN DE PRUEBA
TESTING PRESSURE
PRESSION PREUVE **3,75 kg/cm²**

TEMPERATURA TRABAJO
OPERATING TEMP
TEMP. DE FONCTION **1° - 40°C**

GRANULOMETRÍA DE VIDRIO
GLASS GRADING
GRANULATION VERRE **Grade 1: 0,7 - 1,3 mm
Grade 2: 1 - 3 mm**



PACIFIC

FILTRO DOMÉSTICO RESIDENTIAL FILTER FILTRE POUR PISCINE PRIVÉE



CARACTERÍSTICAS

Filtro para piscina privada, fabricado con estándares industriales, tanque en fibra de vidrio reforzado, resistente a rayos UV. Incluye manómetro y válvula de 6 vías.

- Tapa negra con 8 tornillos.
- Difusor abatible para facilitar la carga de arena y el acceso a las partes interiores.
- Conjunto desagüe diseñado para facilitar la descarga de agua y de arena.
- Purga de aire interna para evitar la formación de burbujas de aire en el interior del tanque.
- Versión con válvula TOP disponible hasta diámetro 620mm.

CHARACTERISTICS

Filter for private pools, made with industrial standards, reinforced fibreglass tank, UV resistant treatment. Includes pressure gauge and 6 ways multiport valve.

- Black lid with 8 screws.
- Folding diffuser to facilitate the loading of filtrant media and access to interior parts.
- Drain set designed to facilitate the emptying of water and sand.
- Internal air purge to prevent the formation of air bubbles inside the filter.
- Version with TOP valve up to 620mm diameter filter.

CARACTERISTIQUES

Filtre pour piscine privée, fabriqué avec des normes industrielles, réservoir en fibre de verre renforcé. Avec traitement résistant aux UV. Comprend manomètre et valve à 6 voies.

- Couvercle noir avec 8 vis.
- Diffuseur repliable facilitant le chargement du media filtrant et l'accès aux pièces internes.
- Ensemble de vidange conçu pour faciliter l'évacuation de l'eau et du sable.
- Purge d'air interne pour éviter la formation de bulles d'air à l'intérieur du filtre.
- Version avec vanne TOP disponible dans les filtres jusqu'à 620mm diamètre.

| MODELO MODEL MODÈLE | Ø mm | CONEXIÓN CONNECTION CONNEXION | SUP. FILTRANTE FILTERING SURFACE SURFACE FILTRANTE | CAUDAL FLOW DEBIT | DIMENSIONES (mm) DIMENSIONS (mm) DIMENSIONS (mm) | | | | VIDRIO GLASS VERRE | PESO WEIGHT POIDS |
|---------------------------|---------|-------------------------------------|--|-------------------------|--|-----|-----|-----|--------------------------|-------------------------|
| | | | | | A | B | C | D | | |
| PACIFIC 400 | 400 | 1,5" | 0,13 | 7 | 565 | 400 | 250 | 375 | 50 | 12 |
| PACIFIC 510 | 510 | 1,5" | 0,20 | 10 | 790 | 510 | 350 | 475 | 100 | 18 |
| PACIFIC 620 | 620 | 1,5" | 0,30 | 15 | 860 | 620 | 400 | 525 | 150 | 23,5 |
| PACIFIC 680 | 680 | 2" | 0,36 | 18 | 915 | 680 | 420 | 545 | 175 | 27 |
| PACIFIC 750 | 750 | 2" | 0,44 | 22 | 1020 | 750 | 455 | 595 | 225 | 33 |
| PACIFIC 900 | 900 | 2" | 0,64 | 32 | 1020 | 900 | 455 | 595 | 325 | 42 |

DATOS TÉCNICOS TECHNICAL DATA DONNÉES TECHNIQUES

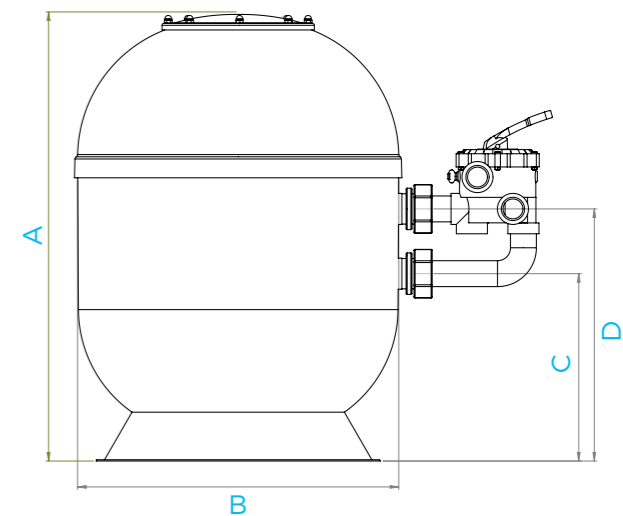
PRESIÓN DE TRABAJO
WORKING PRESSURE
PRESSION TRAVAIL **1,5 kg/cm²**

PRESIÓN MÁXIMA
MAXIMUM PRESSURE
PRESSION MAXIMALE **2,5 kg/cm²**

PRESIÓN DE PRUEBA
TESTING PRESSURE
PRESSION PREUVE **3,75 kg/cm²**

TEMPERATURA TRABAJO
OPERATING TEMP
TEMP. DE FONCTION **1° - 40°C**

GRANULOMETRÍA DE VIDRIO
GLASS GRADING
GRANULATION VERRE **Grade 1: 0,7 - 1,3 mm
Grade 2: 1 - 3 mm**



PACIFIC TOP

FILTRO DOMÉSTICO CON VÁLVULA TOP
RESIDENTIAL FILTER WITH TOP VALVE
FILTRE POUR PISCINE PRIVÉE AVEC VANNE TOP



CARACTERÍSTICAS

Filtro para piscina privada, fabricado con estándares industriales, tanque en fibra de vidrio reforzado, resistente a los rayos UV. Incluye manómetro y válvula TOP de 1½" en filtros dia. 400, 510 y 620mm.

- Conjunto desagüe diseñado para facilitar la descarga de agua y de arena.
- Purga de aire interna para evitar la formación de burbujas de aire en el interior de tanque.

CHARACTERISTICS

Filter for private pools, made with industrial standards, reinforced fibreglass tank, UV resistant treatment. Includes pressure gauge and TOP valve 1½" in filters dia. 400, 510 and 620mm.

- Drain set designed to facilitate the emptying of water and sand.
- Internal air purge to prevent the formation of air bubbles inside the filter.

CARACTERISTIQUES

Filtre pour piscine privée, fabriqué avec des normes industrielles, réservoir en fibre de verre renforcé, avec traitement résistant aux UV. Comprend manomètre et vanne TOP 1½" pour filtre dia. 400, 510 et 620mm.

- Ensemble de vidange conçu pour faciliter l'évacuation de l'eau et du sable.
- Purge the air interne pour éviter la formation de bulles d'air à l'intérieur du filtre.

| MODELO MODEL MODÈLE | Ø | CONEXIÓN CONNECTION CONNEXION | SUP. FILTRANTE FILTERING SURFACE SURFACE FILTRANTE | CAUDAL FLOW DEBIT | DIMENSIONES (mm) DIMENSIONS (mm) DIMENSIONS (mm) | | | VIDRIO GLASS VERRE | PESO WEIGHT POIDS |
|---------------------------|-----|-------------------------------------|--|-------------------------|--|-----|-----|--------------------------|-------------------------|
| | | | | | A | B | C | | |
| PACIFIC TOP 400 | 400 | 1,5" | 0,13 | 7 | 795 | 400 | 535 | 50 | 12 |
| PACIFIC TOP 510 | 510 | 1,5" | 0,20 | 10 | 1020 | 510 | 760 | 100 | 18 |
| PACIFIC TOP 620 | 620 | 1,5" | 0,30 | 15 | 1090 | 620 | 830 | 150 | 23,5 |
| PACIFIC TOP 680 | 680 | 2" | 0,36 | 18 | 1155 | 680 | 890 | 175 | 27 |

DATOS TÉCNICOS TECHNICAL DATA DONNÉES TECHNIQUES

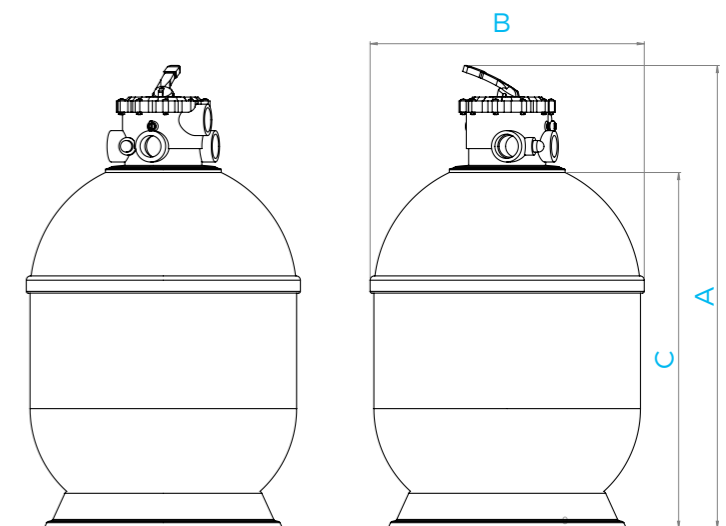
PRESIÓN DE TRABAJO
WORKING PRESSURE
PRESSION TRAVAIL **1,5 kg/cm²**

PRESIÓN MÁXIMA
MAXIMUM PRESSURE
PRESSION MAXIMALE **2,5 kg/cm²**

PRESIÓN DE PRUEBA
TESTING PRESSURE
PRESSION PREUVE **3,75 kg/cm²**

TEMPERATURA TRABAJO
OPERATING TEMP
TEMP. DE FONCTION **1° - 40°C**

GRANULOMETRÍA DE VIDRIO
GLASS GRADING
GRANULATION VERRE **Grade 1: 0,7 - 1,3 mm
Grade 2: 1 - 3 mm**



PACIFIC



PACIFIC TOP

GRUPO DE FILTRACIÓN FILTRATION UNIT UNITÉ FILTRATION

CARACTERÍSTICAS

Grupos de filtración compuesto por: filtro en fibra de vidrio "Blue Ocean" + válvula TOP o lateral + bomba + kit de unión + base en fibra de vidrio. Velocidad de filtración: 50 m³/h/m²

CHARACTERISTICS

Filtration unit composed of: filter in fiberglass "Blue Ocean" + TOP or side valve + pump + union kit + fiberglass base. Filtration speed: 50 m³/h/m²

CARACTERISTIQUES

Unité de filtration, composé par: filtre in fibre de verre "Blue Ocean" + vanne TOP ou latéral + pompe + kit d'union + base en fibre de verre. Vitesse de filtration: 50 m³/h/m²

PACIFIC

VÁLVULA LATERAL SIDE VALVE VANNE LATERAL

| MODELO MODEL MODÈLE | Ø | CONEXIÓN CONNECTION CONNEXION | SUP. FILTRANTE FILTERING SURFACE SURFACE FILTRANTE | CAUDAL FLOW DEBIT | BOMBA PUMP POMPE | DIMENSIONES (mm) DIMENSIONS (mm) DIMENSIONS (mm) | | | | | VIDRIO GLASS VERRE | PESO WEIGHT POIDS |
|---------------------------|-----|-------------------------------------|--|-------------------------|------------------------|--|------|-----|-----|-----|--------------------------|-------------------------|
| | mm | | m ² | V=50m ³ /h | hp | A | B | C | D | E | (Kg) | (Kg) |
| PACIFIC GFL 425 | 400 | 1,5" | 0,13 | 6,5 | 0,25 | 592 | 1000 | 600 | 375 | 506 | 50 | 19 |
| PACIFIC GFL 433 | 400 | 1,5" | 0,13 | 7,5 | 0,33 | 592 | 1000 | 600 | 475 | 506 | 50 | 19 |
| PACIFIC GFL 550 | 510 | 1,5" | 0,20 | 8,5 | 0,50 | 817 | 1000 | 600 | 783 | 506 | 100 | 26 |
| PACIFIC GFL 575 | 510 | 1,5" | 0,20 | 10,2 | 0,75 | 817 | 1000 | 600 | 783 | 506 | 100 | 26 |
| PACIFIC GFL 695 | 620 | 1,5" | 0,30 | 15,1 | 0,95 | 887 | 1000 | 600 | 893 | 506 | 150 | 29 |

PACIFIC TOP

VÁLVULA TOP TOP VALVE VANNE TOP

| MODELO MODEL MODÈLE | Ø | CONEXIÓN CONNECTION CONNEXION | SUP. FILTRANTE FILTERING SURFACE SURFACE FILTRANTE | CAUDAL FLOW DEBIT | BOMBA PUMP POMPE | DIMENSIONES (mm) DIMENSIONS (mm) DIMENSIONS (mm) | | | | | VIDRIO GLASS VERRE | PESO WEIGHT POIDS |
|---------------------------|-----|-------------------------------------|--|-------------------------|------------------------|--|------|-----|-----|-----|--------------------------|-------------------------|
| | mm | | m ² | V=50m ³ /h | hp | A | B | C | D | E | (Kg) | (Kg) |
| PACIFIC TOP GFT 425 | 400 | 1,5" | 0,13 | 6,5 | 0,25 | 714 | 1000 | 600 | 526 | 506 | 50 | 19 |
| PACIFIC TOP GFT 433 | 400 | 1,5" | 0,13 | 7,5 | 0,33 | 714 | 1000 | 600 | 526 | 506 | 50 | 19 |
| PACIFIC TOP GFT 550 | 510 | 1,5" | 0,20 | 8,5 | 0,50 | 1006 | 1000 | 600 | 526 | 506 | 100 | 26 |
| PACIFIC TOP GFT 575 | 510 | 1,5" | 0,20 | 10,2 | 0,75 | 1006 | 1000 | 600 | 526 | 506 | 100 | 26 |
| PACIFIC TOP GFT 695 | 620 | 1,5" | 0,30 | 15,1 | 0,95 | 1076 | 1000 | 600 | 526 | 506 | 150 | 29 |

DATOS TÉCNICOS TECHNICAL DATA DONNÉES TECHNIQUES

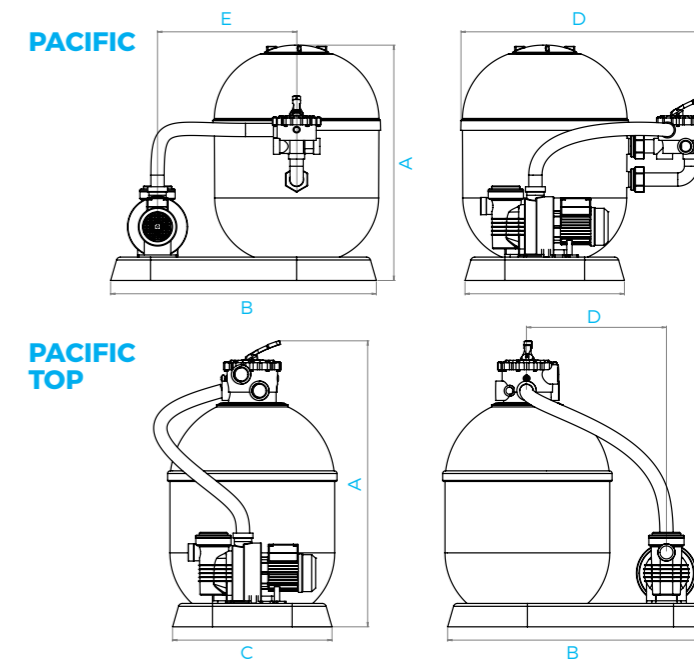
PRESIÓN DE TRABAJO
WORKING PRESSURE
PRESSION TRAVAIL 1,5 kg/cm²

PRESIÓN MÁXIMA
MAXIMUM PRESSURE
PRESSION MAXIMALE 2,5 kg/cm²

PRESIÓN DE PRUEBA
TESTING PRESSURE
PRESSION PREUVE 3,75 kg/cm²

TEMPERATURA TRABAJO
OPERATING TEMP
TEMP. DE FONCTION 1° - 40°C

GRANULOMETRÍA DE VIDRIO
GLASS GRADING
GRANULATION VERRE Grade 1: 0,7 - 1,3 mm
Grade 2: 1 - 3 mm



CASETA DE FILTRACIÓN FILTRATION HOUSING LOCAL TECHNIQUE



CARACTERÍSTICAS

Fabricada en Poliéster y fibra de vidrio
Resinas de Primera Calidad
Productos con Certificado "CE"

INCLUYE

- Filtro laminado en poliéster y fibra de vidrio
- Bomba
- Válvula selectora "Praher"
- Manómetro glicerina
- Válvulas

OPCIONAL

- Cuadro eléctrico
- Clorador salino + bomba ph
- Conexión ducha
- Llenado piscina

CHARACTERISTICS

Made in polyester and fiberglass
Premium Resins
Products with "CE" Certificate

INCLUDES

- Laminated polyester and fiberglass filter
- Pump
- "Praher" selector valve
- Glycerin pressure gauge
- Valves

OPTIONAL

- Electric panel
- Salt chlorinator + ph pump
- Shower connection
- Filling pool

CARACTERISTIQUES

Fabriqué en polyester et fibre de verre
Résines premium
Produits avec certificat «CE»

COMPREND

- Filtre en polyester laminé et fibre de verre
- Pompe
- Vanne de sélection «Praher»
- Manomètre de glycérine
- Vannes

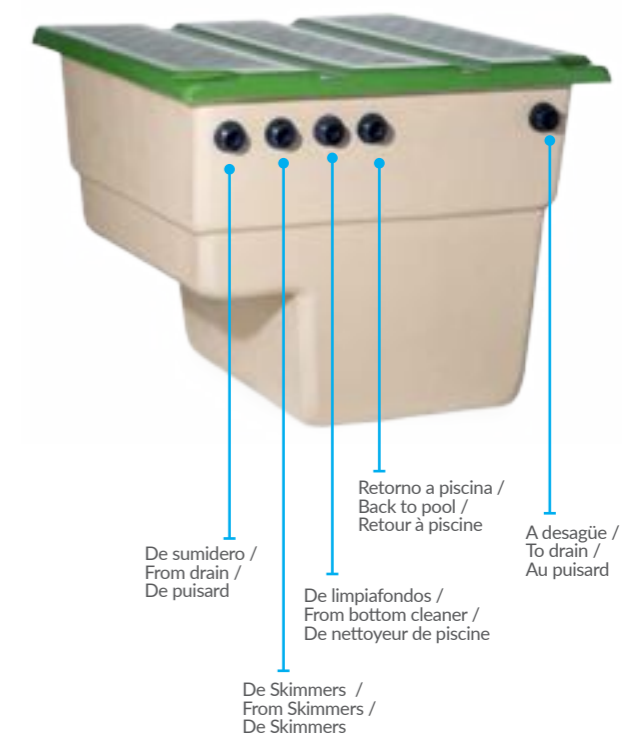
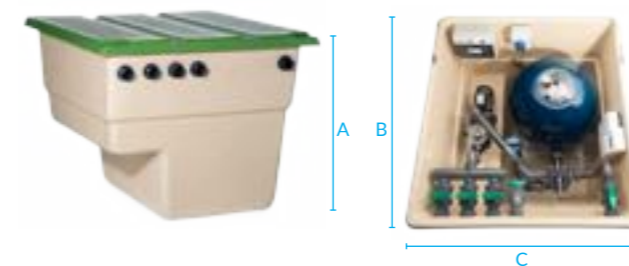
OPTIONEL

- Panneau électrique
- Électrolyseur au sel + pompe ph
- Connexion douche
- Remplissage de piscine

| MODELO MODEL MODELE | FILTRO FILTER FILTRE | BOMBA PUMP POMPE | CLORADOR SALT CHLORINATOR ÉLECTROLYSEUR AU SEL (Opcional) | PESO (Kgs.) WEIGHT (Kgs.) POIDS (Kgs.) | VOLUMEN (m³) VOLUME (m³) VOLUME (m³) |
|---------------------------|----------------------------|------------------------|--|--|--|
| CS400/33 | PACIFIC 400 | EXCEL 33 | 15 GRS. | 41 | 0,54 |
| CS400/50 | PACIFIC 400 | EXCEL 50 | 15 GRS. | 41 | 0,54 |
| CS510/75 | PACIFIC 510 | EXCEL 75 | 20 GRS. | 55 | 0,88 |
| CS620/100 | PACIFIC 620 | EXCEL 100 | 20 GRS. | 78 | 1,14 |
| CS750/200 | PACIFIC 750 | EXPERT 200 | 30 GRS. | 125 | 1,77 |
| CS900/300 | PACIFIC 900 | EXPERT 300 | 30 GRS. | 157 | 2,56 |

DIMENSIONES DIMENSIONS DIMENSIONS

| MODELO MODEL MODELE | A | B | C |
|---------------------------|------|------|------|
| CS400/33 | 730 | 880 | 840 |
| CS510/50 | 790 | 1300 | 1070 |
| CS620/100 | 920 | 1300 | 1160 |
| CS750/200 | 1040 | 1350 | 1240 |
| CS900/300 | 1250 | 1650 | 1260 |



TIMOR

FILTRO PARA PISCINA PRIVADA
FILTER FOR PRIVATE POOL
FILTRE POUR PISCINE PRIVÉE



| MODELO MODEL MODÈLE | Ø | CONEXIÓN CONNECTION CONNEXION | SUP. FILTRANTE FILTERING SURFACE SURFACE FILTRANTE | CAUDAL FLOW DEBIT | DIMENSIONES (mm) DIMENSIONS (mm) DIMENSIONS (mm) | | | | ALTURA LECHO FILT. BED DEPTH LIT FILTRANT | CARGA DE VIDRIO GLASS LOAD CHARGE DE VERRE | PESO WEIGHT POIDS |
|---------------------------|-----|-------------------------------------|--|-------------------------|--|-----|-----|-----|---|--|-------------------------|
| | | | | | A | B | C | D | | | |
| TIMOR 510 | 510 | 1,5" | 0,20 | 10 | 950 | 510 | 520 | 645 | 490 | 125 | 22 |
| TIMOR 620 | 620 | 1,5" | 0,30 | 15 | 1025 | 620 | 532 | 657 | 660 | 225 | 30 |
| TIMOR 620 | 620 | 2" | 0,30 | 16 | 1025 | 620 | 532 | 657 | 660 | 225 | 30 |
| TIMOR 750 | 750 | 2" | 0,44 | 22 | 1160 | 750 | 604 | 729 | 770 | 475 | 36 |
| TIMOR 900 | 900 | 2" | 0,64 | 32 | 1163 | 900 | 607 | 732 | 770 | 725 | 43 |
| TIMOR 990 | 990 | 2,5" | 0,73 | 37 | 1163 | 990 | 607 | 732 | 770 | 980 | 43 |

CARACTERÍSTICAS

Filtro para piscina privada, fabricado con estándares industriales, tanque en fibra de vidrio reforzado, resistente a rayos UV. **Mayor altura de lecho filtrante.** Mayor calidad de filtración. Diámetro de los filtros: 510, 620, 750, 900 y 990mm. Incluye manómetro y válvula de 6 vías 1 1/2" para los dia. 510 y 620mm, 2" para dia. 750 y 900mm. El modelo dia. 990mm tiene conexión mediante enlace de 3 piezas encolar dia. 75mm, **no incluye válvula selectora.** El modelo dia. 620se puede servir con válvula de 2".

- Tapa superior de fácil apertura.
- Difusor abatible para facilitar la carga del medio filtrante.
- Conjunto desagüe diseñado para facilitar la descarga de agua y de arena.
- Purga de aire interna para evitar la formación de burbujas de aire en el interior del tanque.

CHARACTERISTICS

Filter for private pools. Made with industrial standards, reinforced fibreglass tank. UV resistant treatment. **Higher filtration bed.** Better filtration quality. Filter diameter: 510, 620, 750, 900 and 990mm. Includes pressure gauge and 1 1/2" 6-way valve for diam. 510 and 620mm, 2" for diam. 750 and 900mm. The model diam. 990mm has a connection by a 3-piece link to glue diam. 75mm, **does not include selector valve.** The model diam. 620 can be served with a 2" valve.

- Top lid of easy opening.
- Folding diffuser to facilitate the loading of filtrant media.
- Drain set designed to facilitate the emptying of water and sand.
- Internal air purge to prevent the formation of air bubbles inside the filter.

CARACTERISTIQUES

Filtre pour piscine privée, fabriqué avec normes industrielles, réservoir en fibre de verre renforcé. Avec traitement résistant aux UV. **Plus grande hauteur du lit.** Qualité de filtration supérieur. Diamètre du filtre : 510, 620, 750, 900 et 990 mm. Comprend un manomètre et une vanne à 6 voies de 1 1/2" pour diam. 510 et 620 mm, 2" pour diam. 750 et 900mm. Le modèle de diamètre 990 mm a une connexion au moyen d'un lien collé en 3 parties diam. 75 mm, **n'inclut pas la vanne de sélection.** Le modèle diam. 620 peut être servi avec une valve de 2".

- Couvercle supérieur avec ouverture facile.
- Diffuseur repliable facilitant le chargement du média filtrant.
- Ensemble de vidange conçu pour faciliter l'évacuation de l'eau et du sable.
- Purge d'air interne pour éviter la formation de bulles d'air à l'intérieur du filtre.

DATOS TÉCNICOS TECHNICAL DATA DONNÉES TECHNIQUES

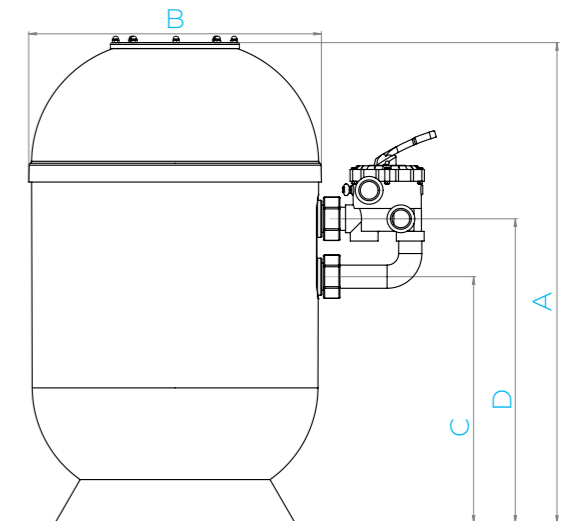
**PRESIÓN DE TRABAJO
WORKING PRESSURE
PRESSION TRAVAIL** 1,5 kg/cm²

**PRESIÓN MÁXIMA
MAXIMUM PRESSURE
PRESSION MAXIMALE** 2,5 kg/cm²

**PRESIÓN DE PRUEBA
TESTING PRESSURE
PRESSION PREUVE** 3,75 kg/cm²

**TEMPERATURA TRABAJO
OPERATING TEMP
TEMP. DE FONCTION** 1° - 40°C

**GRANULOMETRÍA DE VIDRIO
GLASS GRADING
GRANULATION VERRE** Grade 1: 0,7 - 1,3 mm
Grade 2: 1 - 3 mm



TIMOR PLUS

FILTRO PARA PISCINA PRIVADA
 FILTER FOR PRIVATE POOL
 FILTRE POUR PISCINE PRIVÉE

Tapa de metacrilato transparente con 8 tornillos.
 Transparent methacrylate lid with 8 screws.
 Couvercle en méthacrylate transparent avec 8 vis.



| MODELO MODEL MODÈLE | Ø | CONEXIÓN CONNECTION CONNEXION | SUP. FILTRANTE FILTERING SURFACE SURFACE FILTRANTE | CAUDAL FLOW DEBIT | DIMENSIONES (mm) DIMENSIONS (mm) DIMENSIONS (mm) | | | | ALTURA LECHO FILT. BED DEPTH LIT FILTRANT | CARGA DE VIDRIO GLASS LOAD CHARGE DE VERRE | PESO WEIGHT POIDS |
|---------------------------|-----|-------------------------------------|--|-------------------------|--|-----|-----|-----|---|--|-------------------------|
| | | | | | A | B | C | D | | | |
| TIMOR PLUS | 510 | 1,5" | 0,20 | 10 | 950 | 510 | 520 | 645 | 490 | 125 | 22 |
| TIMOR PLUS | 620 | 1,5" | 0,30 | 15 | 1025 | 620 | 532 | 657 | 660 | 225 | 30 |
| TIMOR PLUS | 620 | 2" | 0,30 | 16 | 1025 | 620 | 532 | 657 | 660 | 225 | 30 |
| TIMOR PLUS | 750 | 2" | 0,44 | 22 | 1160 | 750 | 604 | 729 | 770 | 475 | 36 |
| TIMOR PLUS | 900 | 2" | 0,64 | 32 | 1163 | 900 | 607 | 732 | 770 | 725 | 43 |
| TIMOR PLUS | 990 | 2,5" | 0,73 | 37 | 1163 | 990 | 607 | 732 | 770 | 980 | 43 |

CARACTERÍSTICAS

Filtro para piscina privada, fabricado con estándares industriales, tanque en fibra de vidrio reforzado, resistente a rayos UV. **Mayor altura de lecho filtrante.** Mayor calidad de filtración. Diámetro de los filtros: 510, 620, 750, 900 y 990mm. Incluye manómetro y válvula de 6 vías 1 1/2" para los dia. 510 y 620mm, 2" para dia. 750 y 900mm. El modelo dia. 990mm tiene conexión mediante enlace de 3 piezas encolar dia. 75mm, no incluye válvula selectora. El modelo dia. 620se puede servir con válvula de 2".

- Tapa de metacrilato transparente con 8 tornillos.
- Difusor abatible para facilitar la carga del medio filtrante.
- Conjunto desagüe diseñado para facilitar la descarga de agua y de arena.
- Purga de aire interna para evitar la formación de burbujas de aire en el interior del tanque.

CHARACTERISTICS

Filter for private pools. Made with industrial standards, reinforced fibreglass tank. UV resistant treatment. **Higher filtration bed.** Better filtration quality. Filter diameter: 510, 620, 750, 900 and 990mm. Includes pressure gauge and 1 1/2" 6-way valve for diam. 510 and 620mm, 2" for diam. 750 and 900mm. The model diam. 990mm has a connection by a 3-piece link to glue diam. 75mm, does not include selector valve. The model diam. 620 can be served with a 2" valve.

- Transparent methacrylate lid with 8 screws.
- Folding diffuser to facilitate the loading of filtrant media.
- Drain set designed to facilitate the emptying of water and sand.
- Internal air purge to prevent the formation of air bubbles inside the filter.

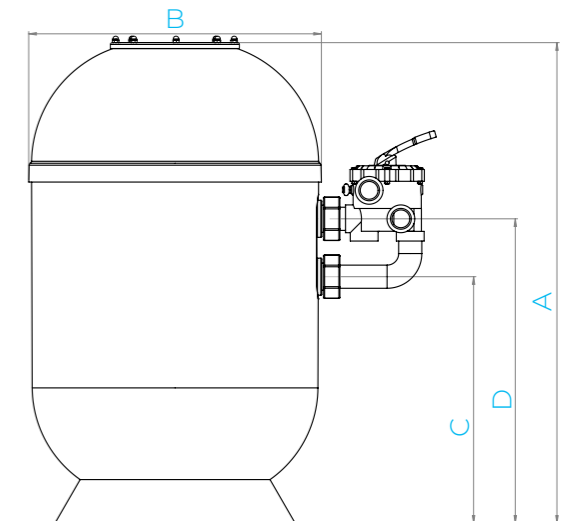
CARACTERISTIQUES

Filtre pour piscine privée, fabriqué avec normes industrielles, réservoir en fibre de verre renforcé. Avec traitement résistant aux UV. **Plus grande hauteur du lit.** Qualité de filtration supérieur. Diamètre du filtre : 510, 620, 750, 900 et 990 mm. Comprend un manomètre et une vanne à 6 voies de 1 1/2" pour diam. 510 et 620 mm, 2" pour diam. 750 et 900mm. Le modèle de diamètre 990 mm a une connexion au moyen d'un lien collé en 3 parties diam. 75 mm, n'inclut pas la vanne de sélection. Le modèle diam. 620 peut être servi avec une valve de 2".

- Couvercle en méthacrylate transparent avec 8 vis.
- Diffuseur repliable facilitant le chargement du media filtrant.
- Ensemble de vidange conçu pour faciliter l'évacuation de l'eau et du sable.
- Purge d'air interne pour éviter la formation de bulles d'air à l'intérieur du filtre.

DATOS TÉCNICOS TECHNICAL DATA DONNÉES TECHNIQUES

| | |
|---|--|
| PRESIÓN DE TRABAJO WORKING PRESSURE PRESSION TRAVAIL | 1,5 kg/cm ² |
| PRESIÓN MÁXIMA MAXIMUM PRESSURE PRESSION MAXIMALE | 2,5 kg/cm ² |
| PRESIÓN DE PRUEBA TESTING PRESSURE PRESSION PREUVE | 3,75 kg/cm ² |
| TEMPERATURA TRABAJO OPERATING TEMP TEMP. DE FONCTION | 1° - 40°C |
| GRANULOMETRÍA DE VIDRIO GLASS GRADING GRANULATION VERRE | Grade 1: 0,7 - 1,3 mm Grade 2: 1 - 3 mm |



BARENT

FILTRO DOMÉSTICO RESIDENTIAL FILTER FILTRE POUR PISCINE PRIVÉE



CARACTERÍSTICAS

Filtro para piscina privada, fabricado con estándares industriales, tanque en fibra de vidrio reforzado, resistente a rayos UV. Con boca lateral y visor transparente. Conexión 2".
Diámetro de los filtros: 620, 750 y 900mm. Incluye manómetro y válvula de 6 vías 2".
Lecho filtrante: 1 metro.
Versión con brazos colectores o con placa de fondo, disponibles.

- Tapa superior y lateral de fácil apertura.
- Difusor abatible para facilitar la carga del medio filtrante.
- Tapa lateral para facilitar el acceso a las partes interiores y la descarga del medio filtrante.
- Conjunto desagüe diseñado para facilitar la descarga de agua y de arena.
- Purga de aire interna para evitar la formación de burbujas de aire en el interior del tanque.

CHARACTERISTICS

Filter for private pools, made with industrial standards, reinforced fibreglass tank, UV resistant treatment. With side hole and sightglass. 2" connection.
Filters diameter: 620, 750 and 900mm. Includes pressure gauge and 6 ways multiport valve 2".
Bed depth: 1 metre.
Versions with laterals or bottom nozzle plates, available.

- Top lid of easy opening.
- Folding diffuser to facilitate the loading of filtrant media.
- Side hole to facilitate the discharge of filtrant media and the access to the interior parts.
- Drain set designed to facilitate the emptying of water and sand.
- Internal air purge to prevent the formation of air bubbles inside the filter.

CARACTERISTIQUES

Filtre pour piscine privée, fabriqué avec normes industrielles, réservoir en fibre de verre renforcé, avec traitement résistant aux UV. Avec embouchure latérale et viseur. Connexion 2".
Diamètre des filtres: 620, 750 et 900mm. Comprend manomètre et valve 6 voies 2".
Lit filtrant: 1 metre.
Version avec bras collecteurs ou avec plaque de fond, disponible.

- Couvercle supérieur avec ouverture facile.
- Diffuseur repliable facilitant le chargement du média filtrant.
- Embouchure latérale pour faciliter l'évacuation du média filtrant et l'accès aux parties intérieures.
- Ensemble de vidange conçu pour faciliter l'évacuation de l'eau et du sable.
- Purga d'air interne pour éviter la formation de bulles d'air à l'intérieur du filtre.

| MODELO MODEL MODÈLE | COLECTOR COLLECTOR COLLECTEUR | Ø | SUP. FILTRANTE FILTERING SURFACE SURFACE FILTRANTE | CAUDAL FLOW DEBIT | CAUDAL FLOW DEBIT | CAUDAL FLOW DEBIT | DIMENSIONES (mm) DIMENSIONS (mm) DIMENSIONS (mm) | | | | | GRAVA / GRAVEL / GRAVIER (1-2mm) | ARENA / SAND / SABLE (0,4-0,8mm) |
|---------------------------|---|-----|--|-------------------------|-------------------------|-------------------------|--|-----|-----|-----|------|--|--|
| | Altura Lecho Filt. / Bed Depth / Lit Filtrant | mm | m ² | 20 m ³ /h | 30 m ³ /h | 40 m ³ /h | A | B | C | D | E | (Kg) | (Kg) |
| BA620B10 | Brazos / Laterals / Bras / 1.0 | 620 | 0,30 | 5,7 | 9,4 | 12,1 | 1645 | 620 | 728 | 868 | 1000 | 75 | 425 |
| BA750B10 | Brazos / Laterals / Bras / 1.0 | 750 | 0,44 | 8,3 | 13,8 | 17,4 | 1645 | 750 | 728 | 868 | 1000 | 75 | 575 |
| BA900B10 | Brazos / Laterals / Bras / 1.0 | 900 | 0,64 | 11,9 | 19,9 | 25,5 | 1645 | 900 | 728 | 868 | 1000 | 100 | 825 |
| BA620B12 | Brazos / Laterals / Bras / 1.2 | 620 | 0,30 | 5,7 | 9,4 | 12,1 | 1845 | 620 | 728 | 868 | 1200 | 75 | 525 |
| BA750B12 | Brazos / Laterals / Bras / 1.2 | 750 | 0,44 | 8,3 | 13,8 | 17,4 | 1845 | 750 | 728 | 868 | 1200 | 75 | 725 |
| BA900B12 | Brazos / Laterals / Bras / 1.2 | 900 | 0,64 | 11,9 | 19,9 | 25,5 | 1845 | 900 | 728 | 868 | 1200 | 100 | 1025 |
| BA620P12 | Placa / Plate / Plaque / 1,2 | 620 | 0,30 | 5,7 | 9,4 | 12,1 | 1845 | 620 | 728 | 868 | 1200 | 75 | 500 |
| BA750P12 | Placa / Plate / Plaque / 1,2 | 750 | 0,44 | 8,3 | 13,8 | 17,4 | 1845 | 750 | 728 | 868 | 1200 | 75 | 725 |
| BA900P12 | Placa / Plate / Plaque / 1,2 | 900 | 0,64 | 11,9 | 19,9 | 25,5 | 1845 | 900 | 728 | 868 | 1200 | 100 | 975 |

DATOS TÉCNICOS TECHNICAL DATA DONNÉES TECHNIQUES

PRESIÓN DE TRABAJO
WORKING PRESSURE
PRESSION TRAVAIL **0,6 -1,6 kg/cm²**

PRESIÓN MÁXIMA
MAXIMUM PRESSURE
PRESSION MAXIMALE **2 kg/cm²**

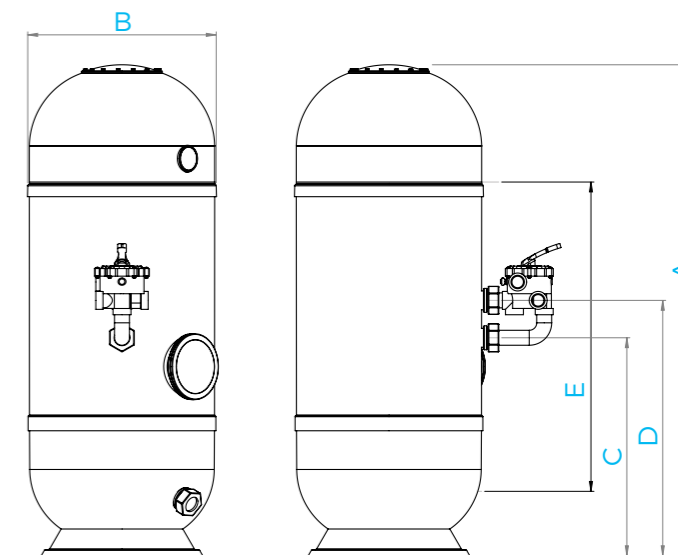
PRESIÓN DE PRUEBA
TESTING PRESSURE
PRESSION PREUVE **3 kg/cm²**

TEMPERATURA TRABAJO
OPERATING TEMP
TEMP. DE FONCTION **1° - 40°C**

BOCA SUPERIOR
TOP HOLE
OUVERTURE SUPÉRIEURE **Ø 220 mm**

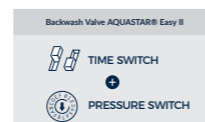
BOCA LATERAL
SIDE HOLE
OUVERTURE LATÉRALE **Ø 220 mm**

DESAGÜE: AGUA/ARENA
DRAIN: WATER/SAND
DRAINAGE: EAU/SABLE **1"**



AQUASTAR EASY II

VÁLVULA AUTOMÁTICA DE RETROLAVADO
AUTOMATIC BACKWASH VALVE
VALVE DE DÉTASSAGE AUTOMATIQUE



CARACTERÍSTICAS

Control externo

Modo de enjuague y circulación mediante conexión a un interruptor externo, SPS o control doméstico.

Lectura de posibles errores mediante relé multifunción. Al hacerlo, un control puede detectar cada posición.

Fácil adaptación a todas las marcas de filtros habituales con una válvula Praher Side Mount o Top Mount ABS 3,5 bar de 1 ½" o 2".

Monitoreo de bombas

Easy II gestiona el retrolavado también cuando, p. ej. la bomba se apaga o simplemente se apaga durante el ciclo de retrolavado, por lo que el retrolavado está siempre garantizado.

CHARACTERISTICS

External control

Rinse and circulation mode release through connection to an external switch, SPS or home control.

Reading out possible errors through multifunction relay. Doing so a control can spot every position.

Easy adaptation to all common filter brands with a 1 ½" or 2" Praher Side Mount or Top Mount valve ABS 3,5 bar.

Pump monitoring

Easy II manages the backwash also when e.g. the pump is switched OFF or just switched off during the backwash cycle, so the backwashing is always guaranteed.

CARACTERISTIQUES

Contrôle externe

Déclenchement du mode de rinçage et de circulation par connexion à un interrupteur externe, SPS ou contrôle domestique.

Lecture des erreurs possibles via le relais multifonction. Ce faisant, un contrôle peut repérer chaque position.

Adaptation facile à toutes les marques de filtres courantes avec une vanne à montage latéral ou supérieur Praher 1 ½" ou 2" ABS 3,5 bar.

Surveillance de la pompe

Easy II gère également le lavage à contre-courant lorsque par ex. la pompe est éteinte ou juste éteinte pendant le cycle de contre-lavage, de sorte que le contre-lavage est toujours garanti.

AQUASTAR COMFORT

VÁLVULA AUTOMÁTICA DE RETROLAVADO
AUTOMATIC BACKWASH VALVE
VALVE DE DÉTASSAGE AUTOMATIQUE



CARACTERÍSTICAS

Para dimensiones de 1 ½", 2" y 3"

Voltaje de funcionamiento multigrado (100-240 VAC 50-60Hz / 150-300VDC o 24V AC/DC).

Un elevador independiente y accionamiento giratorio para una válvula de retrolavado de 7 posiciones con control de bomba de filtro integrado y mayor funcionalidad.

Fácil adaptación a todas las marcas de filtros habituales con un montaje lateral Ocean® de 1½" y 2" o una válvula de montaje superior ABS 3,5 bar incl. Tuberías y unión Praher de PVC y ABS.

CHARACTERISTICS

For dimensions 1 ½", 2" and 3"

Multigrade operating voltage (100-240 VAC 50-60Hz/150-300VDC or 24V AC/DC).

A stand-alone lift and rotating drive for a 7-position backwash valve with integrated filter pump control and increased functionality.

Easy adaptation to all common filter brands with a 1½" and 2" Ocean® side mount or top mount valve ABS 3,5 bar incl. Praher PVC & ABS pipings and union.

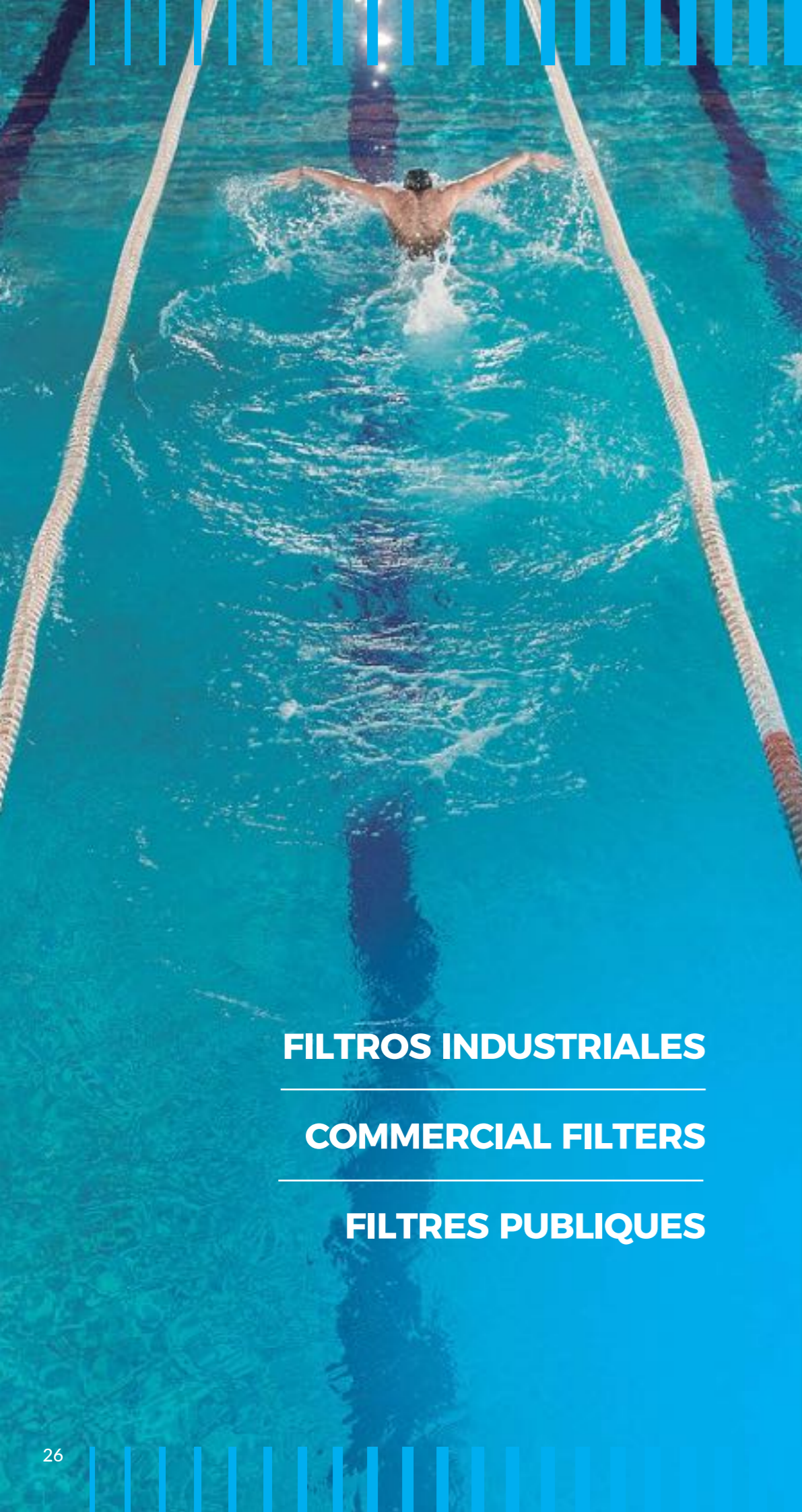
CARACTERISTIQUES

Pour les dimensions 1 ½", 2" et 3"

Tension de fonctionnement multigrade (100-240 VAC 50-60Hz / 150-300 VDC ou 24V AC/DC).

Un entraînement de levage et de rotation autonome pour une vanne de lavage à contre-courant à 7 positions avec commande de pompe de filtre intégrée et fonctionnalité accrue.

Adaptation facile à toutes les marques de filtres courantes avec un montage latéral 1 ½" et 2" Ocean® ou une vanne à montage supérieur ABS 3,5 bar incl. Tuyauteries et union Praher en PVC et ABS.



FILTROS INDUSTRIALES

COMMERCIAL FILTERS

FILTRES PUBLIQUES



OCEAN INDUSTRIAL OCEAN INDUSTRIAL OCEAN INDUSTRIAL

Garantía de 10 años.
10 year warranty.
Garantie de 10 ans.

Hecho en España.
Made in Spain.
Fabriqué en Spagne.

BARI BARI BARI

Garantía de 10 años.
10 year warranty.
Garantie de 10 ans.

Hecho en España.
Made in Spain.
Fabriqué en Spagne.



INDICO INDICO INDICO

Garantía de 10 años.
10 year warranty.
Garantie de 10 ans.

Hecho en España.
Made in Spain.
Fabriqué en Spagne.



BALTICO BALTICO BALTICO

Garantía de 10 años.
10 year warranty.
Garantie de 10 ans.

Hecho en España.
Made in Spain.
Fabriqué en Spagne.

**EQUIPADOS DE SERIE CON UNA VÁLVULA DE SEGURIDAD DE SOBREPRESIÓN.
EQUIPPED AS STANDARD WITH AN OVERPRESSURE SAFETY VALVE.
ÉQUIPÉ DE SÉRIE D'UNE VANNE DE SÉCURITÉ CONTRE LA SURPRESSION.**

OCEAN INDUSTRIAL

FILTRO INDUSTRIAL COMMERCIAL FILTER FILTRE POUR PISCINE PUBLIQUE



CARACTERÍSTICAS

Filtro para piscina pública, fabricado con estándares industriales, tanque en fibra de vidrio reforzado. Resistente a los rayos UV. Equipado de serie con válvula de seguridad de sobrepresión.

- Lecho filtrante: 1 metro.
- Tapa superior de diámetro 400mm en fibra de vidrio reforzado.
- Vaciado del medio filtrante con desagüe de 75mm y tapón de 1".
- Bridas de conexión en PVC.
- Filtro con tratamiento especial resistente al ozono disponible bajo pedido.
- **OPCIONAL:** batería de 5 válvulas con bridas.
- **OPCIONAL:** Boca de hombre lateral FIBHL400 y Mirilla FIMR400 (2 unidades)

CHARACTERISTICS

Commercial filter for public pool, made with industrial standards, reinforced fiberglass tank, UV resistant. Equipped as standard with overpressure safety valve.

- Filtration bed depth: 1 meter.
- Top lid diameter 400mm, made in reinforced fiberglass.
- Drain set dia 75mm. plug 1".
- PVC connection flanges.
- Filter with special ozone treatment available under request.
- **OPTIONAL:** 5 ways PVC valve battery with flanges connections.
- **OPTIONAL:** Side Man Hole FIBHL400 and Sight Glass FIMIR400 (2 units)

CARACTERISTIQUES

Filtre pour piscine publique, fabriqué avec des normes industrielles, réservoir en fibre de verre renforcé, avec traitement résistant aux UV. Équipé en standard d'une vanne de sécurité contre la surpression.

- Lit filtrat: 1 mètre.
- Diamètre de couvercle supérieur 400mm en fibre de verre renforcés.
- Vidange 75mm avec prise 1".
- Bridas de connexion en PVC.
- Filtre avec traitement spécial pour l'ozone disponible sur demande.
- **OPTIONNEL:** batterie de 5 vannes en PVC raccord à bride.
- **OPTIONNEL:** bouche d'homme latéral FIBHL400 et verre de regard FIMIR400 (2 unités).

| MODELO MODEL MODÈLE | Ø | CONEXIÓN CONNECTION CONNEXION | SUP. FILTRANTE FILTERING SURFACE SURFACE FILTRANTE | VELOCIDAD SPEED VITESSE | CAUDAL FLOW DEBIT | DIMENSIONES / DIMENSIONS / DIMENSIONS (mm) | | | | GRAVA / GRAVEL / GRAVIER (1-2mm) (Kg) | ARENA / SAND / SABLE (0,4-0,8mm) (Kg) |
|---------------------------|------|-------------------------------------|--|-------------------------------|-------------------------|--|------|-----|-----|---------------------------------------|---------------------------------------|
| | | | | | | A | B | C | D | | |
| OC1050.20 | 1050 | 63 | 0,87 | 20 | 17 | 1755 | 1050 | 685 | 520 | 200 | 1100 |
| OC1050.34 | 1050 | 75 | 0,87 | 30-40 | 26-34 | 1755 | 1050 | 685 | 520 | 200 | 1100 |
| OC1050.50 | 1050 | 90 | 0,87 | 50 | 43 | 1755 | 1050 | 685 | 520 | 200 | 1100 |
| OC1200.23 | 1200 | 75 | 1,13 | 20-30 | 23-34 | 1755 | 1200 | 685 | 520 | 250 | 1450 |
| OC1200.45 | 1200 | 90 | 1,13 | 40-50 | 45-56 | 1755 | 1200 | 685 | 520 | 250 | 1450 |
| OC1400.20 | 1400 | 75 | 1,54 | 20 | 31 | 1755 | 1400 | 685 | 520 | 375 | 2050 |
| OC1400.30 | 1400 | 90 | 1,54 | 30 | 46 | 1755 | 1400 | 685 | 520 | 375 | 2050 |
| OC1400.45 | 1400 | 110 | 1,54 | 40-50 | 62-77 | 1755 | 1400 | 685 | 520 | 375 | 2050 |
| OC1600.20 | 1600 | 90 | 2,01 | 20 | 40 | 1755 | 1600 | 685 | 520 | 500 | 2350 |
| OC1600.34 | 1600 | 110 | 2,01 | 30-40 | 60-80 | 1755 | 1600 | 685 | 520 | 500 | 2350 |
| OC1600.50 | 1600 | 125 | 2,01 | 50 | 100 | 1755 | 1600 | 685 | 520 | 500 | 2350 |
| OC1800.20 | 1800 | 90 | 2,54 | 20 | 51 | 1980 | 1800 | 700 | 720 | 750 | 3350 |
| OC1800.30 | 1800 | 110 | 2,54 | 30 | 76 | 1980 | 1800 | 700 | 720 | 750 | 3350 |
| OC1800.40 | 1800 | 125 | 2,54 | 40 | 102 | 1980 | 1800 | 700 | 720 | 750 | 3350 |
| OC1800.50 | 1800 | 140 | 2,54 | 50 | 125 | 1980 | 1800 | 700 | 720 | 750 | 3350 |
| OC2000.20 | 2000 | 110 | 3,14 | 20 | 63 | 1980 | 2000 | 700 | 720 | 1000 | 4300 |
| OC2000.30 | 2000 | 125 | 3,14 | 30 | 94 | 1980 | 2000 | 700 | 720 | 1000 | 4300 |
| OC2000.40 | 2000 | 140 | 3,14 | 40 | 126 | 1980 | 2000 | 700 | 720 | 1000 | 4300 |
| OC2000.50 | 2000 | 160 | 3,14 | 50 | 157 | 1980 | 2000 | 700 | 720 | 1000 | 4300 |

DATOS TÉCNICOS TECHNICAL DATA DONNÉES TECHNIQUES

PRESIÓN DE TRABAJO
WORKING PRESSURE
PRESSION TRAVAIL **0,6 -2 kg/cm²**

PRESIÓN MÁXIMA
MAXIMUM PRESSURE
PRESSION MAXIMALE **2,5 kg/cm²**

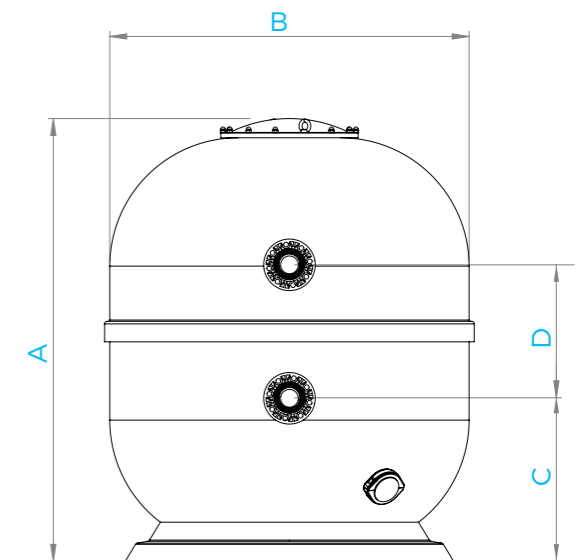
PRESIÓN DE PRUEBA
TESTING PRESSURE
PRESSION PREUVE **3,75 kg/cm²**

TEMPERATURA TRABAJO
OPERATING TEMP
TEMP. DE FONCTION **1° - 40°C**

BOCA SUPERIOR
TOP HOLE
OUVERTURE SUPÉRIEURE **Ø 400 mm**

DESAGÜE: AGUA/ARENA
DRAIN: WATER/SAND
DRAINAGE: EAU/SABLE **1"/ 75 mm**

ALTURA DEL LECHO FILTRANTE
BED DEPTH
LIT FILTRANT **1 m**





BARI

FILTRO DE PISCINA PÚBLICA
COMMERCIAL POOL FILTER
FILTRE POUR PISCINE PUBLIQUE



CARACTERÍSTICAS

Filtro para piscina pública, fabricado con estándares industriales, tanque en fibra de vidrio reforzado, resistente a los rayos UV. Fondo de placa con crepinas. Boca de hombre lateral incluida. Tapa superior y tapa lateral de 400mm en fibra de vidrio reforzado. **Equipado de serie con válvula de seguridad de sobrepresión y boca de hombre lateral.**

- Lecho filtrante: 1 metros.
- Vaciado de medio filtrante con desagüe de 75mm. Tapón de 1".
- Bridas de conexión en PVC.
- Filtro con tratamiento especial resistente al ozono, disponible bajo pedido.
- **OPCIONAL:** batería de 5 válvulas PVC con bridas.
- **OPCIONAL:** mirilla FIMIR400 (2 unidades).

CHARACTERISTICS

Commercial filters for public pools, made with industrial standards, reinforced fiberglass tank, UV resistant. Overpressure safety valve included. With nozzles bottom plate. Side man hole included. Top lid and side lid of 400mm made in reinforced fiberglass. **Equipped as standard with overpressure safety valve and Side Man Hole.**

- Bed depth: 1 meter.
- Drain set dia 75mm. plug 1".
- PVC connection flanges.
- Filter with special ozone treatment available under request.
- **OPTIONAL:** 5 valves battery with PVC connections.
- **OPTIONAL:** sight glass FIMIR400 (2 units).

CARACTERISTIQUES

Filtre pour piscine publique, fabriqué avec des normes industrielles, réservoir en fibre de verre renforcé, avec traitement résistant aux UV. Fond de plaque avec crepinas. Bouche d'homme latéral incluse. Couvercle supérieur et latéral de 400mm fabriqué en fibre de verre renforcés. **Équipé en standard d'une vanne de sécurité contre la surpression et Bouche d'Homme Lateral.**

- Lit filtrant: 1 metre.
- Vidange 75mm avec prise 1".
- Brides de connexion en PVC.
- Filtre avec traitement spécial pour l'ozone, disponible sur demande.
- **OPTIONNEL:** batterie de 5 vannes en PVC.
- **OPTIONNEL:** verre de regard FIMIR400 (2 unités).

| MODELO MODEL MODÈLE | Ø | CONEXIÓN CONNECTION CONNEXION | SUP. FILTRANTE FILTERING SURFACE SURFACE FILTRANTE | VELOCIDAD SPEED VITESSE | CAUDAL FLOW DEBIT | DIMENSIONES / DIMENSIONS / DIMENSIONS (mm) | | | | | GRAVA / GRAVEL / GRAVIER (1-2mm) (Kg) | ARENA / SAND / SABLE (0,4-0,8mm) (Kg) |
|---------------------------|------|-------------------------------------|--|-------------------------------|-------------------------|--|------|-----|------|-----|---------------------------------------|---------------------------------------|
| | | | | | | A | B | C | D | E | | |
| BARI1050.20 | 1050 | 63 | 0,87 | 20 | 17 | 1755 | 1050 | 685 | 1205 | 831 | 200 | 1100 |
| BARI1050.34 | 1050 | 75 | 0,87 | 30-40 | 26-34 | 1755 | 1050 | 685 | 1205 | 831 | 200 | 1100 |
| BARI1050.50 | 1050 | 90 | 0,87 | 50 | 43 | 1755 | 1050 | 685 | 1205 | 831 | 200 | 1100 |
| BARI1200.23 | 1200 | 75 | 1,13 | 20-30 | 23-34 | 1755 | 1200 | 685 | 1205 | 831 | 250 | 1450 |
| BARI1200.45 | 1200 | 90 | 1,13 | 40-50 | 45-56 | 1755 | 1200 | 685 | 1205 | 831 | 250 | 1450 |
| BARI1400.20 | 1400 | 75 | 1,54 | 20 | 31 | 1755 | 1400 | 685 | 1205 | 831 | 375 | 2050 |
| BARI1400.30 | 1400 | 90 | 1,54 | 30 | 46 | 1755 | 1400 | 685 | 1205 | 831 | 375 | 2050 |
| BARI1400.45 | 1400 | 110 | 1,54 | 40-50 | 62-77 | 1755 | 1400 | 685 | 1205 | 831 | 375 | 2050 |
| BARI1600.20 | 1600 | 90 | 2,01 | 20 | 40 | 1755 | 1600 | 685 | 1205 | 831 | 500 | 2350 |
| BARI1600.34 | 1600 | 110 | 2,01 | 30-40 | 60-80 | 1755 | 1600 | 685 | 1205 | 831 | 500 | 2350 |
| BARI1600.50 | 1600 | 125 | 2,01 | 50 | 100 | 1755 | 1600 | 685 | 1205 | 831 | 500 | 2350 |
| BARI1800.20 | 1800 | 90 | 2,54 | 20 | 51 | 1980 | 1800 | 700 | 1420 | 956 | 750 | 3350 |
| BARI1800.30 | 1800 | 110 | 2,54 | 30 | 76 | 1980 | 1800 | 700 | 1420 | 956 | 750 | 3350 |
| BARI1800.40 | 1800 | 125 | 2,54 | 40 | 102 | 1980 | 1800 | 700 | 1420 | 956 | 750 | 3350 |
| BARI1800.50 | 1800 | 140 | 2,54 | 50 | 125 | 1980 | 1800 | 700 | 1420 | 956 | 750 | 3350 |
| BARI2000.20 | 2000 | 110 | 3,14 | 20 | 63 | 1980 | 2000 | 700 | 1420 | 956 | 1000 | 4300 |
| BARI2000.30 | 2000 | 125 | 3,14 | 30 | 94 | 1980 | 2000 | 700 | 1420 | 956 | 1000 | 4300 |
| BARI2000.40 | 2000 | 140 | 3,14 | 40 | 126 | 1980 | 2000 | 700 | 1420 | 956 | 1000 | 4300 |
| BARI2000.50 | 2000 | 160 | 3,14 | 50 | 157 | 1980 | 2000 | 700 | 1420 | 956 | 1000 | 4300 |

DATOS TÉCNICOS TECHNICAL DATA DONNÉES TECHNIQUES

**PRESIÓN DE TRABAJO
WORKING PRESSURE
PRESSION DE TRAVAIL** 2,5 kg/cm²

**PRESIÓN DE PRUEBA
TESTING PRESSURE
PRESSION PREUVE** 3,75 kg/cm²

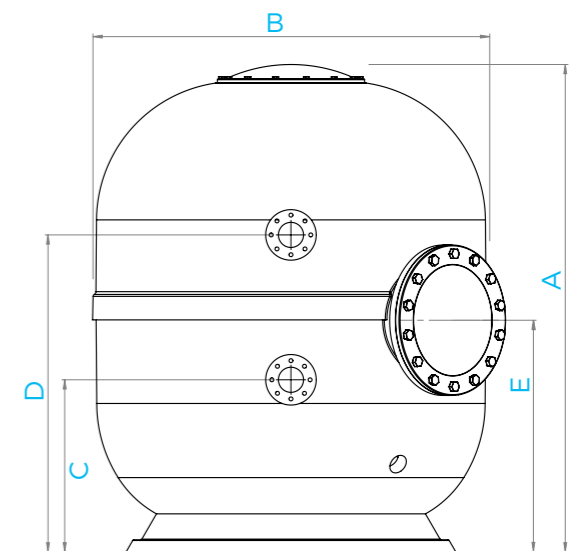
**TEMPERATURA TRABAJO
OPERATING TEMP
TEMP. DE FONCTION** 1° - 40°C

**BOCA DE HOMBRE SUPERIOR
TOP MAN HOLE
BOUCHE DE HOMME SUPERIEURE** Ø 400 mm

**DESAGÜE: AGUA/ARENA
DRAIN: WATER/SAND
DRAINAGE: EAU/SABLE** 1"/ 75 mm

**LECHO FILTRANTE
BED DEPTH
LIT FILTRANT** 1000 mm

**BOCA HOMBRE LATERAL
SIDE MAN HOLE
BOUCHE DE HOMME LATERAL** Ø 400 mm



INDICO

FILTRO DE ALTO RENDIMIENTO
HIGH PERFORMANCE FILTER
FILTRE DE HAUTE PERFORMANCE



CARACTERÍSTICAS

Filtro para piscina pública, fabricado con estándares industriales, tanque en fibra de vidrio reforzado, resistente a los rayos UV. Fondo de brazos colectores. Tapa superior y tapa lateral de 400mm en fibra de vidrio reforzado. Equipado de serie con válvula de seguridad de sobrepresión.

- Lecho filtrante: 1,2 metros.
- Vaciado de medio filtrante con desagüe de 75mm. Tapón de 1".
- Bridas de conexión en PVC.
- Filtro con tratamiento especial resistente al ozono, disponible bajo pedido.
- **OPCIONAL:** batería de 5 válvulas PVC con bridas.
- **OPCIONAL:** mirilla FIMIR400 (2 unidades).
- **OPCIONAL:** boca de hombre lateral FIBHL400.

CHARACTERISTICS

Commercial filters for public pools, made with industrial standards, reinforced fiberglass tank, UV resistant. Bottom with laterals. Top lid and side lid of 400mm made in reinforced fiberglass. Equipped as standard with overpressure safety valve.

- Bed depth: 1,2 meter.
- Drain set dia 75mm. plug 1".
- PVC connection flanges.
- Filter with special ozone treatment available under request.
- **OPTIONAL:** 5 valves battery with PVC connections.
- **OPTIONAL:** sight glass FIMIR400 (2 units).
- **OPTIONAL:** side man hole FIBHL400.

CARACTERISTIQUES

Filtre pour piscine publique, fabriqué avec des normes industrielles, réservoir en fibre de verre renforcé, avec traitement résistant aux UV. Fond a bras collecteurs. Couvercle supérieur et lateral de 400mm fabriqué en fibre de verre renforcé. Équipé en standard d'une vanne de sécurité contre la surpression.

- Lit filtrant: 1,2 metre.
- Vidange 75mm avec prise 1".
- Bridas de connexion en PVC.
- Filtre avec traitement spécial pour l'ozone, disponible sur demande.
- **OPTIONNEL:** batterie de 5 vannes en PVC.
- **OPTIONNEL:** verre de regard FIMIR400 (2 unités).
- **OPTIONNEL:** bouche d'homme lateral FIBHL400.

Tanque en fibra de vidrio reforzado. Fondo con brazos colectores.

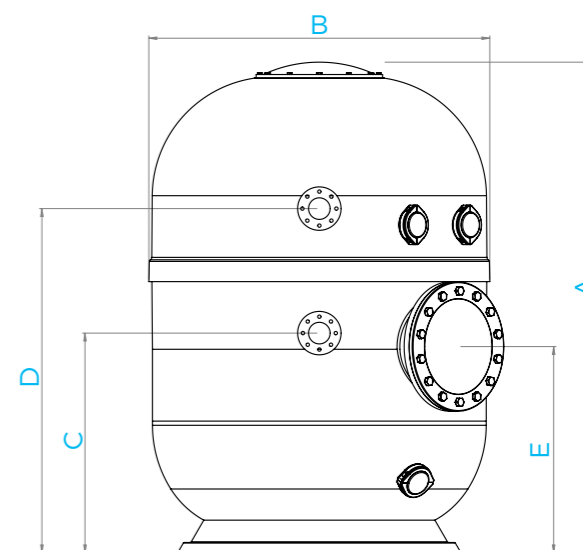
Reinforced fiberglass tank. Bottom with laterals.

Réservoir en fibre de verre renforcé. Fond a bras collecteurs.

| MODELO MODEL MODÈLE | Ø | CONEXIÓN CONNECTION CONNEXION | SUP. FILTRANTE FILTERING SURFACE SURFACE FILTRANTE | VELOCIDAD SPEED VITESSE | CAUDAL FLOW DEBIT | DIMENSIONES / DIMENSIONS / DIMENSIONS | | | | | GRAVA / GRAVEL / GRAVIER (1-2mm) | ARENA / SAND / SABLE (0,4-0,8mm) |
|---------------------------|------|-------------------------------------|--|-------------------------------|-------------------------|---------------------------------------|------|-----|------|-----|-------------------------------------|-------------------------------------|
| | | | | | | A | B | C | D | E | | |
| IN1050.20 | 1050 | 63 | 0,87 | 20 | 17 | 2037 | 1050 | 917 | 1437 | 861 | 200 | 1320 |
| IN1050.34 | 1050 | 75 | 0,87 | 30-40 | 26-34 | 2037 | 1050 | 917 | 1437 | 861 | 200 | 1320 |
| IN1050.50 | 1050 | 90 | 0,87 | 50 | 43 | 2037 | 1050 | 917 | 1437 | 861 | 200 | 1320 |
| IN1200.23 | 1200 | 75 | 1,13 | 20-30 | 23-34 | 2037 | 1200 | 917 | 1437 | 861 | 250 | 1740 |
| IN1200.45 | 1200 | 90 | 1,13 | 40-50 | 45-56 | 2037 | 1200 | 917 | 1437 | 861 | 250 | 1740 |
| IN1400.20 | 1400 | 75 | 1,54 | 20 | 31 | 2037 | 1400 | 917 | 1437 | 861 | 375 | 2460 |
| IN1400.30 | 1400 | 90 | 1,54 | 30 | 46 | 2037 | 1400 | 917 | 1437 | 861 | 375 | 2460 |
| IN1400.45 | 1400 | 110 | 1,54 | 40-50 | 62-77 | 2037 | 1400 | 917 | 1437 | 861 | 375 | 2460 |
| IN1600.20 | 1600 | 90 | 2,01 | 20 | 40 | 2037 | 1600 | 917 | 1437 | 861 | 500 | 2820 |
| IN1600.34 | 1600 | 110 | 2,01 | 30-40 | 60-80 | 2037 | 1600 | 917 | 1437 | 861 | 500 | 2820 |
| IN1600.50 | 1600 | 125 | 2,01 | 50 | 100 | 2037 | 1600 | 917 | 1437 | 861 | 500 | 2820 |
| IN1800.20 | 1800 | 90 | 2,54 | 20 | 51 | 2262 | 1800 | 932 | 1652 | 861 | 750 | 4020 |
| IN1800.30 | 1800 | 110 | 2,54 | 30 | 76 | 2262 | 1800 | 700 | 1652 | 861 | 750 | 4020 |
| IN1800.40 | 1800 | 125 | 2,54 | 40 | 102 | 2262 | 1800 | 700 | 1652 | 861 | 750 | 4020 |
| IN1800.50 | 1800 | 140 | 2,54 | 50 | 125 | 2262 | 1800 | 700 | 1652 | 861 | 750 | 4020 |
| IN2000.20 | 2000 | 110 | 3,14 | 20 | 63 | 2262 | 2000 | 700 | 1652 | 861 | 1000 | 5160 |
| IN2000.30 | 2000 | 125 | 3,14 | 30 | 94 | 2262 | 2000 | 700 | 1652 | 861 | 1000 | 5160 |
| IN2000.40 | 2000 | 140 | 3,14 | 40 | 126 | 2262 | 2000 | 700 | 1652 | 861 | 1000 | 5160 |
| IN2000.50 | 2000 | 160 | 3,14 | 50 | 157 | 2262 | 2000 | 700 | 1652 | 861 | 1000 | 5160 |

DATOS TÉCNICOS TECHNICAL DATA DONNÉES TECHNIQUES

| | |
|---|---------------------------|
| PRESIÓN DE TRABAJO WORKING PRESSURE PRESSION TRAVAIL | 0,6 -2 kg/cm ² |
| PRESIÓN MÁXIMA MAXIMUM PRESSURE PRESSION MAXIMALE | 2,5 kg/cm ² |
| PRESIÓN DE PRUEBA TESTING PRESSURE PRESSION PREUVE | 3,75 kg/cm ² |
| TEMPERATURA TRABAJO OPERATING TEMP TEMP. DE FONCTIONE | 1° - 40°C |
| BOCA SUPERIOR TOP HOLE OUVERTURE SUPÉRIEURE | Ø 400 mm |
| DESAGÜE: AGUA/ARENA DRAIN: WATER/SAND DRAINAGE: EAU/SABLE | 1" / 75 mm |
| ALTURA DEL LECHO FILTRANTE BED DEPTH LID FILTRANT | 1200 mm |
| BOCA HOMBRE LATERAL SIDE MAN HOLE BOUCHE DE HOMME LATERAL | Ø 400 mm |
| DOS VISORES TRANSPARENTES - OPCIONAL TWO SIGHTGLASSES - OPTIONAL DEUX VISEURS TRANSPARENTES - OPTIONNEL | Ø 90 mm |



BALTICO

FILTRO DE ALTO RENDIMIENTO
HIGH PERFORMANCE FILTER
FILTRE DE HAUTE PERFORMANCE



CARACTERÍSTICAS

Filtro para piscina pública, fabricado con estándares industriales, tanque en fibra de vidrio reforzado, resistente a los rayos UV. Fondo de placa con crepinas. Tapa superior y tapa lateral de 400mm en fibra de vidrio reforzado. Equipado de serie con válvula de seguridad de sobrepresión.

- Lecho filtrante: 1,2 metros.
- Vaciado de medio filtrante con desagüe de 75mm. Tapón de 1".
- Bridas de conexión en PVC.
- Filtro con tratamiento especial resistente al ozono, disponible bajo pedido.
- **OPCIONAL:** batería de 5 válvulas PVC con bridas.
- **OPCIONAL:** mirilla FIMIR400 (2 unidades).
- **OPCIONAL:** boca de hombre lateral FIBHL400.

CHARACTERISTICS

Commercial filters for public pools, made with industrial standards, reinforced fibreglass tank, UV resistant. Bottom with nozzles plate. Top lid and side lid of 400mm made in reinforced fibreglass. Equipped as standard with overpressure safety valve.

- Bed depth: 1,2 meter.
- Drain set dia 75mm. plug 1".
- PVC connection flanges.
- Filter with special ozone treatment available under request.
- **OPTIONAL:** 5 valves battery with PVC connections.
- **OPTIONAL:** sight glass FIMIR400 (2 units).
- **OPTIONAL:** side man hole FIBHL400.

CARACTERISTIQUES

Filtre pour piscine publique, fabriqué avec des normes industrielles, réservoir en fibre de verre renforcé, avec traitement résistant aux UV. Fond de plaque avec crépines. Couvercle supérieur et lateral de 400mm fabriqué en fibre de verre renforcé. Équipé en standard d'une vanne de sécurité contre la surpression.

- Lit filtrant: 1,2 metre.
- Vidange 75mm avec prise 1".
- Bridas de connexion en PVC.
- Filtre avec traitement spécial pour l'ozone, disponible sur demande.
- **OPTIONNEL:** batterie de 5 vannes en PVC.
- **OPTIONNEL:** verre de regard FIMIR400 (2 unités).
- **OPTIONNEL:** bouche d'homme latéral FIBHL400.

Tanque en fibra de vidrio reforzado. Fondo de placa con crepinas.

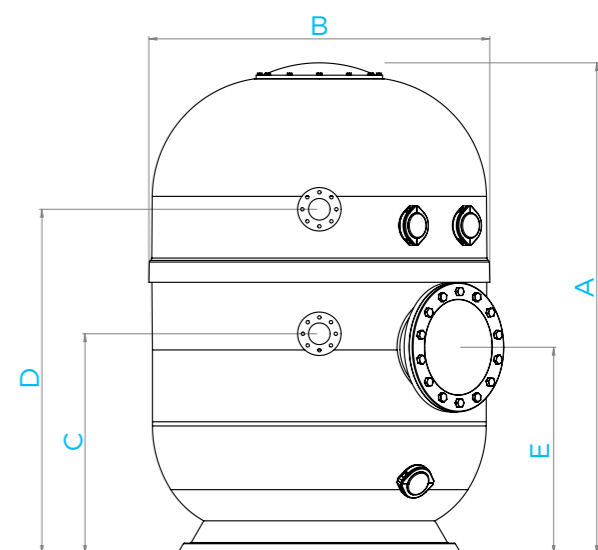
Reinforced fibreglass tank. Bottom plate with nozzles.

Réservoir en fibre de verre renforcé. Fond de plaque avec crépines.

| MODELO MODEL MODÈLE | Ø | CONEXIÓN CONNECTION CONNEXION | SUP. FILTRANTE FILTERING SURFACE SURFACE FILTRANTE | VELOCIDAD SPEED VITESSE | CAUDAL FLOW DEBIT | DIMENSIONES / DIMENSIONS / DIMENSIONS (mm) | | | | | GRAVA / GRAVEL / GRAVIER (1-2mm) (Kg) | ARENA / SAND / SABLE (0,4-0,8mm) (Kg) |
|---------------------------|------|-------------------------------------|--|-------------------------------|-------------------------|--|------|-----|------|-----|---------------------------------------|---------------------------------------|
| | | | | | | A | B | C | D | E | | |
| BTC1050.20 | 1050 | 63 | 0,87 | 20 | 17 | 2037 | 1050 | 917 | 1437 | 861 | 200 | 1320 |
| BTC1050.34 | 1050 | 75 | 0,87 | 30-40 | 26-34 | 2037 | 1050 | 917 | 1437 | 861 | 200 | 1320 |
| BTC1050.50 | 1050 | 90 | 0,87 | 50 | 43 | 2037 | 1050 | 917 | 1437 | 861 | 200 | 1320 |
| BTC1200.23 | 1200 | 75 | 1,13 | 20-30 | 23-34 | 2037 | 1200 | 917 | 1437 | 861 | 250 | 1740 |
| BTC1200.45 | 1200 | 90 | 1,13 | 40-50 | 45-56 | 2037 | 1200 | 917 | 1437 | 861 | 250 | 1740 |
| BTC1400.20 | 1400 | 75 | 1,54 | 20 | 31 | 2037 | 1400 | 917 | 1437 | 861 | 375 | 2460 |
| BTC1400.30 | 1400 | 90 | 1,54 | 30 | 46 | 2037 | 1400 | 917 | 1437 | 861 | 375 | 2460 |
| BTC1400.45 | 1400 | 110 | 1,54 | 40-50 | 62-77 | 2037 | 1400 | 917 | 1437 | 861 | 375 | 2460 |
| BTC1600.20 | 1600 | 90 | 2,01 | 20 | 40 | 2037 | 1600 | 917 | 1437 | 861 | 500 | 2820 |
| BTC1600.34 | 1600 | 110 | 2,01 | 30-40 | 60-80 | 2037 | 1600 | 917 | 1437 | 861 | 500 | 2820 |
| BTC1600.50 | 1600 | 125 | 2,01 | 50 | 100 | 2037 | 1600 | 917 | 1437 | 861 | 500 | 2820 |
| BTC1800.20 | 1800 | 90 | 2,54 | 20 | 51 | 2262 | 1800 | 932 | 1652 | 861 | 750 | 4020 |
| BTC1800.30 | 1800 | 110 | 2,54 | 30 | 76 | 2262 | 1800 | 700 | 1652 | 861 | 750 | 4020 |
| BTC1800.40 | 1800 | 125 | 2,54 | 40 | 102 | 2262 | 1800 | 700 | 1652 | 861 | 750 | 4020 |
| BTC1800.50 | 1800 | 140 | 2,54 | 50 | 125 | 2262 | 1800 | 700 | 1652 | 861 | 750 | 4020 |
| BTC2000.20 | 2000 | 110 | 3,14 | 20 | 63 | 2262 | 2000 | 700 | 1652 | 861 | 1000 | 5160 |
| BTC2000.30 | 2000 | 125 | 3,14 | 30 | 94 | 2262 | 2000 | 700 | 1652 | 861 | 1000 | 5160 |
| BTC2000.40 | 2000 | 140 | 3,14 | 40 | 126 | 2262 | 2000 | 700 | 1652 | 861 | 1000 | 5160 |
| BTC2000.50 | 2000 | 160 | 3,14 | 50 | 157 | 2262 | 2000 | 700 | 1652 | 861 | 1000 | 5160 |

DATOS TÉCNICOS TECHNICAL DATA DONNÉES TECHNIQUES

| | |
|---|---------------------------|
| PRESIÓN DE TRABAJO WORKING PRESSURE PRESSION TRAVAIL | 0,6 -2 kg/cm ² |
| PRESIÓN MÁXIMA MAXIMUM PRESSURE PRESSION MAXIMALE | 2,5 kg/cm ² |
| PRESIÓN DE PRUEBA TESTING PRESSURE PRESSION PREUVE | 3,75 kg/cm ² |
| TEMPERATURA TRABAJO OPERATING TEMP TEMP. DE FONCTIONE | 1° - 40°C |
| BOCA SUPERIOR TOP HOLE OUVERTURE SUPÉRIEURE | Ø 400 mm |
| DESAGÜE: AGUA/ARENA DRAIN: WATER/SAND DRAINAGE: EAU/SABLE | 1" / 75 mm |
| ALTURA DEL LECHO FILTRANTE BED DEPTH LID FILTRANT | 1200 mm |
| BOCA HOMBRE LATERAL SIDE MAN HOLE BOUCHE DE HOMME LATERAL | Ø 400 mm |
| DOS VISORES TRANSPARENTES - OPCIONAL TWO SIGHTGLASSES - OPTIONAL DEUX VISEURS TRANSPARENTES - OPTIONNEL | Ø 90 mm |





BATERÍAS Y ACCESORIOS BATTERIES AND ACCESSORIES BATTERIES ET ACCESSOIRES

BATERÍA DE 5 VÁLVULAS PARA 1 FILTRO / 5 VALVE BATTERY FOR 1 FILTER / BATTERIE 5 VANNES POUR 1 FILTRE

| MODELO MODEL MODÈLE | CONEXIÓN BATERÍA / BATTERY CONNECTION | PESO WEIGHT POIDS | VOLUMEN VOLUME VOLUME | CÓDIGO CODE |
|---------------------------|--|-------------------------|-----------------------------|----------------|
| | ∅ | kg | m ³ | |
| BV075 | 75 | 33 | 0,18 | FIBS075PN10 |
| BV090 | 90 | 48 | 0,20 | FIBS090PN10 |
| BV110 | 110 | 60 | 0,21 | FIBS110PN10 |
| BV125 | 125 | 62 | 0,30 | FIBS125PN10 |
| BV140 | 140 | 85 | 0,44 | FIBS140PN10 |
| BV160 | 160 | 92 | 0,55 | FIBS160PN10 |
| BV200 | 200 | 130 | 0,70 | FIBS200PN10 |

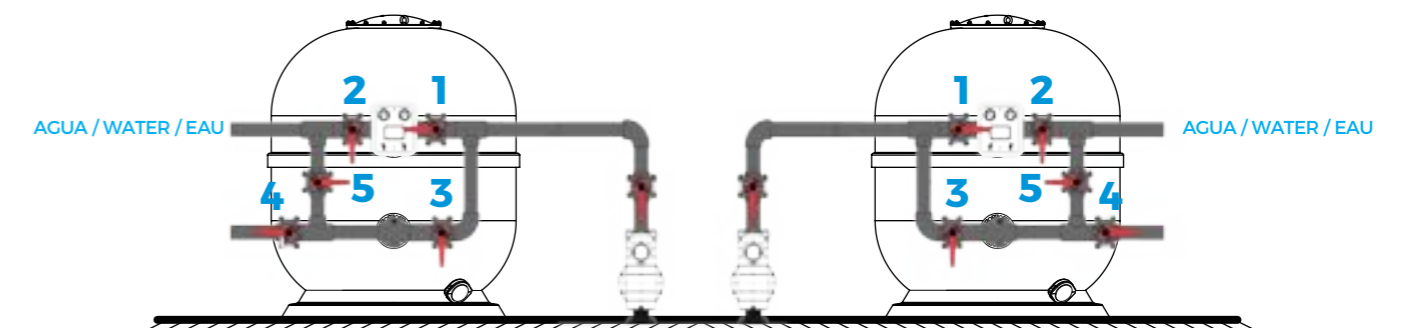
BATERÍA AUTOMÁTICA ELÉCTRICA - PIDA INFORMACIÓN / BATERÍA AUTOMÁTICA NEUMÁTICA - PIDA INFORMACIÓN
 AUTOMATIC ELECTRIC BATTERY - ASK FOR INFORMATION / AUTOMATIC PNEUMATIC BATTERY - ASK FOR INFORMATION
 BATTERIE AUTOMATIQUE ÉLECTRIQUE - DEMANDEZ DES INFORMATIONS / BATTERIE PNEUMATIQUE AUTOMATIQUE - DEMANDEZ DES INFORMATIONS

SOPORTES PARA BATERÍAS / SUPPORTS FOR BATTERIES / SUPPORTS POUR BATTERIES

Soporte para baterías, para abrazaderas Omega /
 Support for batteries, for Omega clamps /
 Support pour batteries de vanes, pour les pinces Omega

| MODELO / MODEL / MODÈLE | ALTURA SOPORTE / SUPPORT HEIGHT / HAUTEUR DE SUPPORT (mm) | UNIDADES / QUANTITY / UNITÉS |
|-------------------------|---|------------------------------|
| PS | 2000 | 2 |

INSTRUCCIONES / INSTRUCTIONS



| FUNCIÓN FUNCTION FUNCTION | 1 VÁLVULA VALVE VANNE | 2 VÁLVULA VALVE VANNE | 3 VÁLVULA VALVE VANNE | 4 VÁLVULA VALVE VANNE | 5 VÁLVULA VALVE VANNE |
|--|--------------------------------|--------------------------------|--------------------------------|--------------------------------|--------------------------------|
| FILTRACIÓN FILTRATION FILTRATION | ABIERTA OPEN OUVERT | CERRADA CLOSED FERMÉ | CERRADA CLOSED FERMÉ | ABIERTA OPEN OUVERT | CERRADA CLOSED FERMÉ |
| LAVADO BACKWASH LAVAGE | CERRADA CLOSED FERMÉ | ABIERTA OPEN OUVERT | ABIERTA OPEN OUVERT | CERRADA CLOSED FERMÉ | CERRADA CLOSED FERMÉ |
| ENJUAGUE RINSE RINÇAGE | ABIERTA OPEN OUVERT | CERRADA CLOSED FERMÉ | CERRADA CLOSED FERMÉ | CERRADA CLOSED FERMÉ | ABIERTA OPEN OUVERT |
| DESAGÜE WASTE VINDAGE | ABIERTA OPEN OUVERT | ABIERTA OPEN OUVERT | CERRADA CLOSED FERMÉ | CERRADA CLOSED FERMÉ | CERRADA CLOSED FERMÉ |
| CERRADO CLOSED FERMETURE | CERRADA CLOSED FERMÉ | CERRADA CLOSED FERMÉ | CERRADA CLOSED FERMÉ | CERRADA CLOSED FERMÉ | CERRADA CLOSED FERMÉ |

ABRAZADERAS TIPO OMEGA / OMEGA CLAMPS / PINCES OMEGA

Abrazaderas Omega para soportes de baterías / Omega clamps for batteries support / Pincas Omega pour support des batteries

| MODELO MODEL MODÈLE | OMEGA 75 | OMEGA 90 | OMEGA 110 | OMEGA 125 | OMEGA 140 | OMEGA 160 | OMEGA 200 | OMEGA 225 | OMEGA 250 | UNIDADES QUANTITY UNITÉS |
|--|-------------|-------------|--------------|--------------|--------------|--------------|--------------|--------------|-----------|--------------------------------|
| PARA BATERIA FOR BATTERY POUR BATTERIE Ømm. | 75 | 90 | 110 | 125 | 140 | 160 | 200 | 225 | 250 | 4 |

PANEL DE MANÓMETROS / PRESSURE GAUGE PANEL / PANNEAU DE MANOMÈTRE

Panel de manómetros sobre base de poliéster. INCLUYE: 2 manómetros de glicerina montados en vertical.

Pressure gauge panel mounted on polyester base. INCLUDES: 2 glycerin pressure gauge vertically mounted.

Panneau de manomètre en base de polyester. COMPREND: 2 manomètres à glycérine montés verticalement.

| MODELO MODEL MODÈLE | PRESIÓN PRESSURE PRESSION | CONEXIÓN RACCORES NIPPLES CONNECTION CONNEXION RACCORDS | ESCALA RANGE GAMME kg/cm³ | PESO WEIGHT POIDS kg. | VOLUMEN VOLUME VOLUME cm³ | UNIDADES QUANTITY UNITÉS |
|---------------------------|---------------------------------|---|------------------------------------|--------------------------------|------------------------------------|--------------------------------|
| PVM | 2.5 bar | Ø 8 - 10 mm. | 0 - 6 | 1.5 | 0.017 | 1 |



VÁLVULA DE 6 VÍAS / 6 WAY VALVE / VANNE DE 6 VOIX

| MODELO / MODEL / MODÈLE | CÓDIGO CODE |
|---|----------------|
| Válvula 6 vías automática COMFORT EASY 1"1/2 | ADP.ACC.0022 |
| Automatic 6 way valve COMFORT EASY 1"1/2 | |
| Vanne 6 voix automatique COMFORT EASY 1"1/2 | |
| Válvula 6 vías automática COMFORT AQUASTAR 2" | ADP.ACC.0023 |
| Automatic 6 way valve COMFORT AQUASTAR 2" | |
| Vanne 6 voix automatique COMFORT AQUASTAR 2" | |
| Válvula 6 vías 1"1/2 / 6 way valve 1"1/2 / Vanne 6 voix 1"1/2 | ADP.ACC.0014 |
| Conjunto enlaces 1"1/2 / Union set 1"1/2 / Ensemble union 1"1/2 | ADP.ACC.0015 |
| Válvula 6 vías 2" / 6 way valve 2" / Vanne 6 voix 2" | ADP.ACC.0016 |
| Conjunto enlaces 2" / Union set 2" / Ensemble union 2" | ADP.ACC.0017 |



BOMBAS

PUMPS

POMPES



**EXCEL
EXCEL
EXCEL**

Hecho en España.
Made in Spain.
Fabriqué en Spagne.



**EXPERT
EXPERT
EXPERT**

Hecho en España.
Made in Spain.
Fabriqué en Spagne.



**VSD EXPERT
VSD EXPERT
VSD EXPERT**



Hecho en España.
Made in Spain.
Fabriqué en Spagne.



**E-TEIDE
E-TEIDE
E-TEIDE**

Hecho en España.
Made in Spain.
Fabriqué en Spagne.



**SUPREME
SUPREME
SUPREME**

Hecho en España.
Made in Spain.
Fabriqué en Spagne.



**SUMMUM
SUMMUM
SUMMUM**

Hecho en España.
Made in Spain.
Fabriqué en Spagne.



**V-SUMMUM
V-SUMMUM
V-SUMMUM**

Hecho en España.
Made in Spain.
Fabriqué en Spagne.



**E-SUMMUM
E-SUMMUM
E-SUMMUM**

Hecho en España.
Made in Spain.
Fabriqué en Spagne.



**BRAVIA
BRAVIA
BRAVIA**

Hecho en España.
Made in Spain.
Fabriqué en Spagne.



**SWIM
SWIM
SWIM**

Hecho en España.
Made in Spain.
Fabriqué en Spagne.



**AP-2
AP-2
AP-2**

Hecho en España.
Made in Spain.
Fabriqué en Spagne.



**AP-4
AP-4
AP-4**

Hecho en España.
Made in Spain.
Fabriqué en Spagne.



**PANEL CONTROLADOR
INTELIENTE
CONTROLLER
INTELLIGENT PANEL
PANNEAU INTELLIGENT
DU CONTROLEUR**

Hecho en España.
Made in Spain.
Fabriqué en Spagne.

EXCEL

BOMBA AUTOASPIRANTE PARA PISCINA SELF PRIMING PUMP FOR SWIMMING POOLS POMPE AUTO-ASPIRANTE POUR PISCINE



CARACTERÍSTICAS

Electrobomba autoaspirante para piscinas, con prefiltro incorporado de grandes dimensiones. Filtro con tapa transparente en policarbonato. Cuerpo bomba, disco portasello y difusor en polipropileno resistente a los productos químicos y reforzado con fibra de vidrio. Eje en acero inoxidable AISI-316. Turbina en Noryl. Tapa transparente en policarbonato. Cierre mecánico en carbón-cerámica y acero inoxidable AISI 316. Tornillería en Acero Inoxidable AISI 304.

- Conexión rosca-hembra de 1 1/2".
- Conexión para tubo de PVC de Ø 50 para encolar.

Motor:

- Motor asíncrono, cerrado de ventilación externa.
- Grado de protección IP-55. 50 Hz.
- Aislamiento clase F.
- Máxima temperatura del agua: +40°C.

CHARACTERISTICS

Self priming pump for pools with large prefilter. A filter with a transparent, polycarbonate lid. Pump casing, lid and diffuser in polypropylene, resistant to the chemical products in pools and reinforced with glass fibre. Shaft in stainless steel AISI-316. Noryl impeller. Transparent lid in polycarbonate. Mechanical seal in carbon-ceramic and Stainless Steel AISI 316. Bolts in AISI 304 Stainless Steel.

- Female thread of 1 1/2".
- Connection for PVC pipe Ø 50 to glue.

Motor:

- Standard asynchronous motor, sealed from external ventilation.
- Protection IP-55. 50 Hz.
- Class F insulation.
- Maximum water temperature: +40°C.

CARACTERISTIQUES

Pompe auto-aspirante pour piscines, avec préfiltre incorporé de grandes dimensions. Filtre avec couvercle transparent en polycarbonate. Le corps de la pompe, le couvercle du corps et le diffuseur sont en polypropylène, résistant aux produits chimiques des piscines et renforcé avec de la fibre de verre. L'axe est en acier inoxydable AISI-316. Impeller en Noryl. Fermeture mécanique en carbone-céramique et acier inoxydable AISI 316. Visserie en acier inoxydable AISI 304.

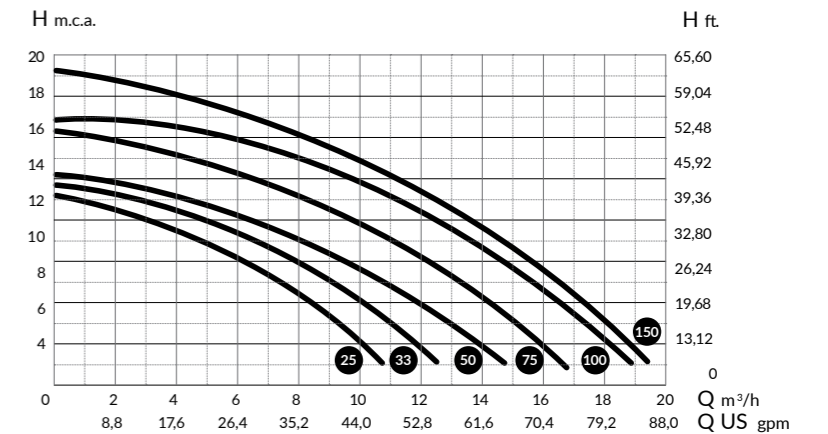
- Connexion femelle a vis 1 1/2".
- Connexion pour tube du PVC Ø 50 encole.

Moteur:

- Asynchrone fermé, à ventilation externe.
- Degré de protection IP-55. 50 Hz.
- Isolation classe F.
- Température maximale de l'eau: +40°C.

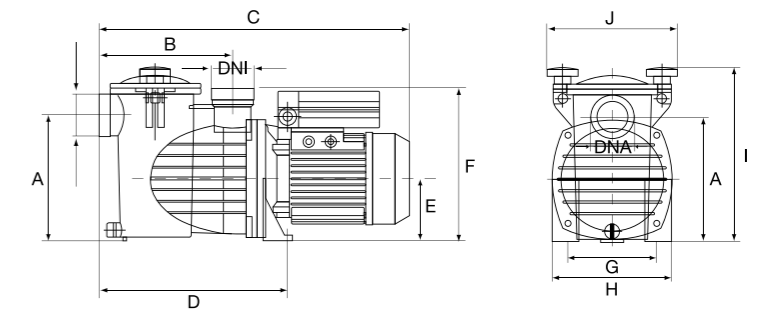
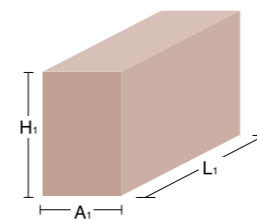
EXCEL

Datos técnicos Technical data Données techniques



| Modelo / Model / Modèle | HP | KW | Cond. µF | A | | | Altura manométrica m.c.a. / Manometric height w.c.m. | | | | | | | | Diámetro | | | |
|----------------------------|------|------|-------------|-----------|------------|------------|--|------|------|------|-----|-----|-----|----|----------|-----|---|---|
| | | | | II 230 | III 230 | III 400 | 6 | 8 | 10 | 12 | 13 | 14 | 16 | 18 | DNA | DNI | | |
| EXCEL 25 M EXCEL 25T | 0,25 | 0,16 | 18 | 2,6 | - | - | 8 | 6 | 4 | 0,5 | - | - | - | - | - | - | - | - |
| EXCEL 33 M EXCEL 33T | 0,33 | 0,25 | 18 | 2,9 | - | - | 10 | 8 | 5,5 | 2 | - | - | - | - | - | - | - | - |
| EXCEL 50 M EXCEL 50T | 0,5 | 0,37 | 18 | 3,3 | - | - | 12 | 10 | 7 | 5 | 1 | - | - | - | - | - | - | - |
| EXCEL 75 M EXCEL 75T | 0,75 | 0,55 | 20 | 3,8 | - | - | 15 | 12,5 | 10 | 8 | 6,6 | 4,2 | - | - | - | - | - | - |
| EXCEL 100 M EXCEL 100T | 1 | 0,75 | 20 | 4,2 | - | - | 16 | 15,3 | 13 | 10,5 | 9,7 | 7,6 | 5,5 | - | - | - | - | - |
| EXCEL 150 M EXCEL 150T | 1,5 | 1,1 | 30 | 7,3 | - | - | 17,3 | 15,9 | 14,5 | 12,8 | 12 | 11 | 9 | 5 | - | - | - | - |

Datos embalaje Packaging data Données d'emballage



| Modelo / Model / Modèle | A | B | C | D | E | F | G | H | I | J | L1 | A1 | H1 | DNA | Neto Kg. | Bruto Kg. |
|----------------------------|-----|-----|-----|-----|----|-----|-----|-----|-----|-----|-----|-----|-----|--------|-------------|--------------|
| EXCEL 25 M EXCEL 25T | 191 | 205 | 470 | 285 | 95 | 233 | 140 | 180 | 265 | 197 | 630 | 230 | 360 | 1 1/2" | 8,5 | 9,5 |
| EXCEL 33 M EXCEL 33T | 191 | 205 | 470 | 285 | 95 | 233 | 140 | 180 | 265 | 197 | 630 | 230 | 360 | 1 1/2" | 9,8 | 10,8 |
| EXCEL 50 M EXCEL 50T | 191 | 205 | 470 | 285 | 95 | 233 | 140 | 180 | 265 | 197 | 630 | 230 | 360 | 1 1/2" | 8,5 | 9,5 |
| EXCEL 75 M EXCEL 75T | 191 | 205 | 470 | 285 | 95 | 233 | 140 | 180 | 265 | 197 | 630 | 230 | 360 | 1 1/2" | 9,8 | 10,8 |
| EXCEL 100 M EXCEL 100T | 191 | 205 | 470 | 285 | 95 | 233 | 140 | 180 | 265 | 197 | 630 | 230 | 360 | 1 1/2" | 9,9 | 10,9 |
| EXCEL 150 M EXCEL 150T | 191 | 205 | 470 | 285 | 95 | 233 | 140 | 180 | 265 | 197 | 630 | 230 | 360 | 1 1/2" | 9,8 | 10,8 |



EXPERT

BOMBA AUTOASPIRANTE PARA PISCINA
SELF PRIMING PUMP FOR SWIMMING POOLS
POMPE AUTO-ASPIRANTE POUR PISCINE

CARACTERÍSTICAS

Electrobomba autoaspirante para piscinas, con prefiltro incorporado de grandes dimensiones. Filtro con tapa transparente en policarbonato con palomillas. Incorpora de serie kit rácores para encolar. Cuerpo bomba, disco portasello, y difusor en polipropileno, resistente a los productos químicos y reforzado con fibra de vidrio. Eje en acero inoxidable AISI-316. Turbina en Noryl. Sello mecánico en acero inoxidable AISI-316 (apto para el trabajo con agua de mar). Tornillería en Acero Inoxidable AISI 304.

- Conexión rosca-hembra de 2".
- Conexión para tubo de PVC de Ø 63 para encolar.

Motor:

- Motor asíncrono, cerrado de ventilación externa.
- Grado de protección IP-55. 50-60 Hz.
- Aislamiento clase F.

CHARACTERISTICS

Electrical self priming pump for pools with large pre-filter. A filter with a transparent polycarbonate lid with butterfly screws. Includes fittings kit for gluing. Pump casing, pump casing lid and diffuser in polypropylene, resistant to the chemical products and reinforced with glass fibre. Shaft in stainless steel AISI-316. Noryl impeller. Mechanical seal in stainless steel AISI-316 (ready to work with sea water). Bolts in AISI 304 Stainless Steel.

- Female thread of 2".
- Connection for PVC pipe Ø 63 to glue.

Motor:

- Standard asynchronous motor, external ventilation.
- Protection IP-55. 50-60 Hz.
- Class F insulation.

CARACTERISTIQUES

Pompe électrique auto-aspirante pour piscines, avec préfiltre incorporé de grandes dimensions. Filtre avec couvercle transparent en polycarbonate avec vis papillon. La pompe possède de série accessoires pour le collage kit. Le corps de la pompe, couvercle corps pompe et le diffuseur sont en polypropylène, résistant aux produits chimiques et renforcé avec de la fibre de verre. L'axe en acier inoxydable AISI-316. Turbine en Noryl. Fermeture mécanique en acier inoxydable AISI-316 (adapté pour les travaux d'eau de mer). Visserie en acier inoxydable AISI 304.

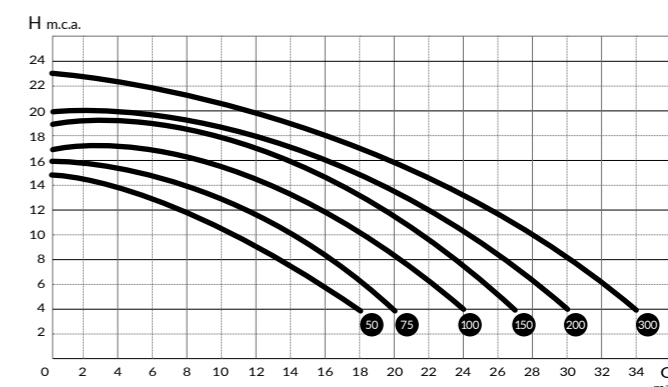
- Connexion femelle a vis 2".
- Connexion pour tube du PVC Ø 63 encoile.

Moteur:

- Asynchrone fermé, à ventilation externe.
- Degré de protection IP-55. 50-60 Hz.
- Isolation classe F.

EXPERT

Datos técnicos
Technical data
Données techniques

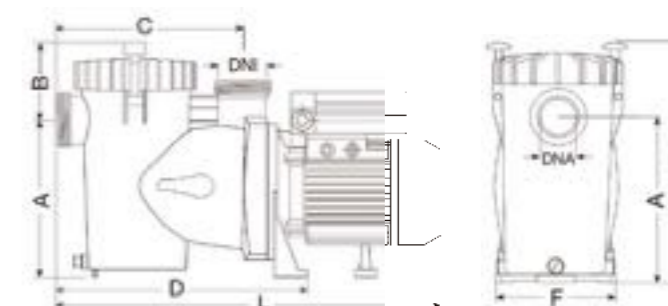
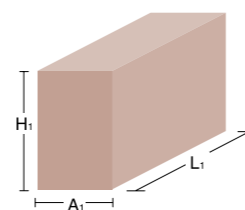


| Modelo / Model / Modèle | HP | KW | Cond. µF | A | | | Altura manométrica m.c.a. / Manometric height w.c.m. | | | | | | | | Diámetro | | |
|-----------------------------|------|------|----------|------|-----|-----|--|------|------|------|------|------|-----|----|----------|-----|------------------|
| | | | | II | III | III | 4 | 6 | 8 | 10 | 12 | 14 | 16 | 18 | 21 | DNA | DNI |
| EXPERT 50 M EXPERT 50T | 0,5 | 0,37 | 20 | 3,6 | - | - | 17,5 | 15,6 | 13,5 | 11,1 | 8,4 | - | - | - | - | - | 2" & Ø 63 PVC |
| EXPERT 75 M EXPERT 75T | 0,75 | 0,55 | 20 | 4,75 | - | - | 19,5 | 18 | 15,7 | 13,5 | 10,8 | 7,9 | - | - | - | | |
| EXPERT 100 M EXPERT 100T | 1 | 0,75 | 25 | 5,5 | - | - | 23,2 | 21,1 | 19,7 | 18 | 15 | 12,3 | 8,7 | - | - | | |
| EXPERT 150 M EXPERT 150T | 1,5 | 1,1 | 30 | 7,3 | - | - | 27 | 25 | 23 | 21 | 19 | 17 | 14 | 10 | - | | |
| EXPERT 200 M EXPERT 200T | 2 | 1,5 | 40 | 9,2 | - | - | - | 28 | 26 | 24 | 21 | 18 | 14 | 12 | - | | |
| EXPERT 300 M EXPERT 300T | 3 | 2,2 | 40 | 12,2 | - | - | - | 32 | 30 | 29 | 27 | 23 | 20 | 15 | 12 | | |
| | | | | | 8,6 | 5 | | | | | | | | | | | |
| | | | | | | | | | | | | | | | | | |
| | | | | | | | | | | | | | | | | | |
| | | | | | | | | | | | | | | | | | |

Datos embalaje

Packaging data

Données d'emballage



| Modelo / Model / Modèle | A | B | C | D | E | F | L | L1 | A1 | H1 | DNA DNI | Neto Kg. | Bruto Kg. |
|-----------------------------|-----|-----|-----|-----|-----|-----|-----|-----|-----|-----|---------|----------|-----------|
| EXPERT 50 M EXPERT 50T | 216 | 109 | 265 | 370 | 325 | 206 | 550 | 630 | 230 | 360 | 2" | 10,9 | 12,5 |
| EXPERT 75 M EXPERT 75T | 216 | 109 | 265 | 370 | 325 | 206 | 550 | 630 | 230 | 360 | 2" | 11,4 | 13 |
| EXPERT 100 M EXPERT 100T | 216 | 109 | 265 | 370 | 325 | 206 | 550 | 630 | 230 | 360 | 2" | 10,9 | 12,5 |
| EXPERT 150 M EXPERT 150T | 216 | 109 | 265 | 370 | 325 | 206 | 580 | 630 | 230 | 360 | 2" | 12,4 | 14 |
| EXPERT 200 M EXPERT 200T | 216 | 109 | 265 | 370 | 325 | 206 | 650 | 705 | 230 | 360 | 2" | 15,4 | 17 |
| EXPERT 300 M EXPERT 300T | 216 | 109 | 265 | 370 | 325 | 206 | 575 | 630 | 230 | 360 | 2" | 16,9 | 18,5 |
| | | | | | | | | | | | | 15,4 | 17 |
| | | | | | | | | | | | | 20,4 | 22 |
| | | | | | | | | | | | | 17,4 | 19 |



Soporte autoventilado para montaje en pared (bajo pedido)

Self-ventilated bracket for wall mounting (on request)

Support autoventilé pour le montage mural (sur demande)

VSD EXPERT

BOMBA DE PISCINA DE VELOCIDAD VARIABLE (MOTOR ASÍNCRONO) VARIABLE SPEED SWIMMING POOL PUMP (ASYNCHRONOUS MOTOR) POMPE DE PISCINE À VITESSE VARIABLE (MOTEUR ASYNCHRONE)

El nuevo variador de velocidad, instalado en la bomba VSD EXPERT, es un nuevo dispositivo de control de velocidad para bombas, cuyo objetivo es proporcionar un gran confort y reducir al máximo los costes energéticos, además de presentar la siguientes ventajas:

The new variable speed drive, fitted to the VSD EXPERT pump, is a new speed control device for pumps, the aim of which is to provide great comfort and reduce energy costs as much as possible, in addition to presenting the following advantages:

Le nouveau variateur de vitesse, dont est munie la pompe VSD EXPERT, est un nouveau dispositif de contrôle de vitesse pour pompes, dont le but est d'apporter un grand confort et de réduire au maximum les coûts énergétiques, outre le fait de présenter les avantages suivants:

CARACTERÍSTICAS

3 velocidades desde teclado

Posibilidad de modificar las 3 velocidades de funcionamiento que por defecto son V1 = 950 rpm, V2 = 1400 rpm y V3 = 2800 rpm.

5 ciclos diarios configurables

Es posible programar hasta 5 ciclos de filtrado por día, ajustando la velocidad de forma independiente para cada ciclo.

CHARACTERISTICS

3 configurable from keyboard

Possibility of modifying the 3 operating speeds which are, by default, V1 = 950 rpm, V2 = 1400 rpm and V3 = 2800 rpm.

5 daily configurable cycles

It is possible to program up to 5 filter cycles per day, adjusting the speed independently for each cycle.

CHARACTERISTICS

3 vitesses, sur le clavier

Possibilité de modifier les 3 vitesses de fonctionnement qui sont, par défaut, V1 = 950 t/mn, V2 = 1400 t/mn et V3 = 2800 t/mn.

5 cycles quotidiens configurables

Il est possible de programmer jusqu'à 5 cycles de filtrage par jour, en ajustant la vitesse indépendamment pour chaque cycle.

Programa limpieza de filtro

Mediante un botón específico, un sencillo asistente en pantalla le ayudará a limpiar el filtro.

Control de iluminación

Mediante un botón específico y también a través del menú de configuración, es posible programar la iluminación de la piscina diariamente, con un reloj independiente del que se utiliza para el filtrado (es necesaria una mesa de transformadores, no incluida).

Sistema completamente autónomo

Cuando se presiona el botón AUT, la bomba se enciende y apaga de acuerdo con los ciclos de filtrado programados, cada uno a una velocidad de operación establecida para cada ciclo.

Función SKIMMING

Sistema automático y configurable por el usuario, muy útil para limpiar la superficie del agua. Desde el menú de configuración, puede indicar la velocidad de la bomba, la frecuencia con la que debe activarse y durante cuánto tiempo.

Sistema completamente adaptable

Dispone de 2 entradas para control externo que permiten configurar una velocidad específica para cada entrada. También tiene 2 salidas para activar el clorador salino y el estado de la bomba.

Filter cleaning program

By means of a specific button, a simple on-screen wizard will help you to clean the filter.

Illumination control

Using a specific button and also through the configuration menu, it is possible to program the lighting of the swimming pool daily, with a clock independent of the one used for filtering (a transformer table, not included, is necessary).

Fully autonomous system

When the AUT button is pressed, the pump turns on and off according to the programmed filter cycles, each at a set operating speed for each cycle.

SKIMMING function

Automatic and user-configurable system, very useful for cleaning the water surface. From the configuration menu, you can indicate the speed of the pump, how often it should be activated and for how long.

Fully adaptable system

It has 2 inputs for external control which allow to configure a specific speed for each input. It also has 2 outputs to activate the salt chlorinator and the pump status.

Programme de nettoyage du filtre

Au moyen d'un bouton spécifique, un simple assistant à l'écran vous aidera à effectuer le nettoyage du filtre.

Contrôle d'illumination

Moyennant un bouton spécifique et également à travers le menu de configuration, il est possible de programmer quotidiennement l'illumination de la piscine, avec une horloge indépendante de celle utilisée pour le filtrage (un tableau de transformateurs, non inclus, est nécessaire).

Système entièrement autonome

Quand on appuie sur le bouton AUT, la pompe s'active et désactive en fonction des cycles de filtrage programmés, chacun à une vitesse de fonctionnement fixée pour chaque cycle.

Fonction SKIMMING

Système automatique et configurable par l'utilisateur, très utile pour nettoyer la surface de l'eau. À partir du menu de configuration, on indique la vitesse de la pompe, la fréquence selon laquelle cette dernière doit être activée et pendant combien de temps.

Système entièrement adaptable

Il comporte 2 entrées pour le contrôle externe qui permettent de configurer une vitesse concrète pour chaque entrée. Il comporte également 2 sorties pour activer le chlorateur salin et l'état de la pompe.

El sistema incorpora un sencillo asistente de puesta en marcha en el que solo debes programar:

- Fecha actual
- Hora actual
- Idioma de la interfaz
- Consumo nominal del motor
- Sentido de giro del motor

Ningún sistema de bombeo de velocidad variable ha sido tan rápido y fácil de programar.

The system incorporates a simple start-up wizard where you just have to program:

- Current date
- Current time
- Interface language
- Nominal consumption of the motor
- Direction of rotation of the motor

No variable speed pumping system has ever been so quick and easy to program.

Le système incorpore un assistant de démarrage simple où il suffit de programmer:

- Date actuelle
- Heure actuelle
- Langue de l'interface
- Consommation nominale du moteur
- Sens de rotation du moteur

Aucun système de pompage par variateur de vitesse n'a jamais été aussi simple et rapide à programmer.

Además de todas estas grandes ventajas, el nuevo convertidor protege y protege nuestra instalación contra:

- Sobretensiones
- Consumo excesivo del motor
- Fluctuaciones de voltaje de entrada
- Trabajo en seco
- Tubería rota

In addition to all these big advantages, the new drive protects and protects our installation against:

- Surges
- Engine overconsumption
- Input voltage fluctuations
- Dry work
- Broken piping

Outre tous ces gros avantages, le nouveau variateur se protège et protège votre installation contre:

- Surtensions
- Surconsommation du moteur
- Fluctuations de la tension d'entrée
- Travail à sec
- Rupture de tuyauterie

También incorpora ajustes automáticos:

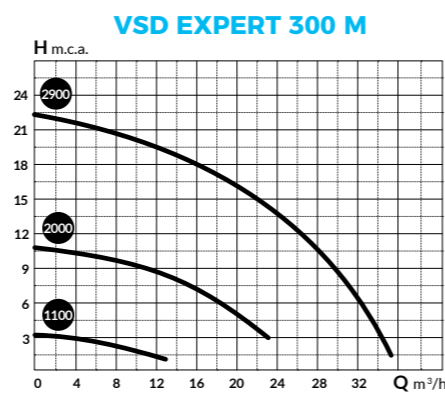
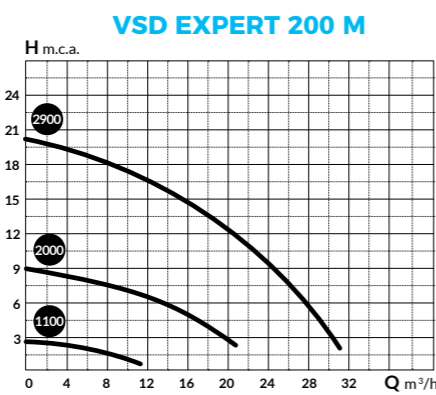
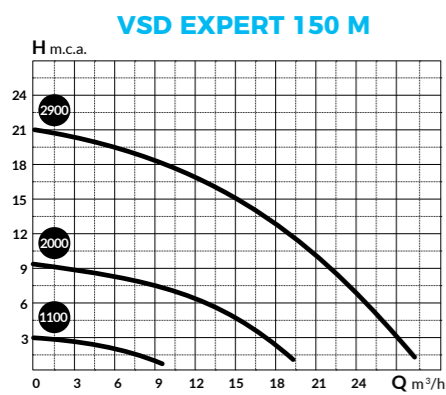
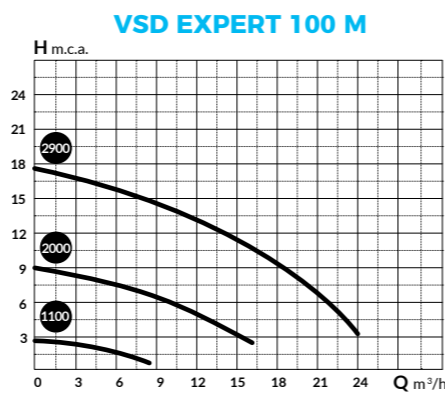
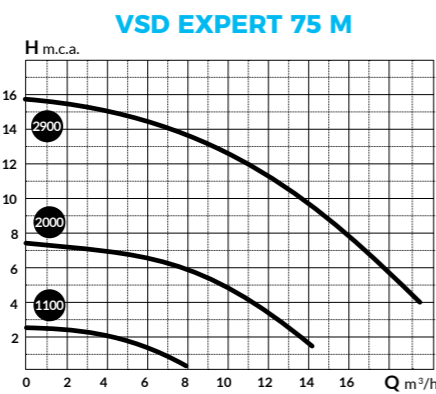
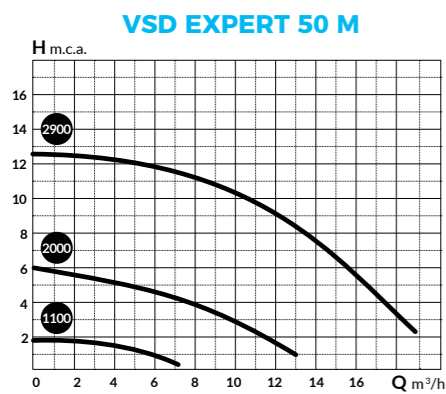
- Reset automático de protecciones
- Impacto y historial de fallas
- Contadores parciales y totales de los parámetros más importantes

It also includes automatic settings:

- Automatic reset of protections
- Failure history and impact
- Partial and total counters of the most important parameters

Il incorpore en outre des réglages automatiques:

- Reset automatique de protections
- FHistorique de défaillances et incidences
- Compteurs partiels et totaux des paramètres les plus importants



**EJEMPLO DE CALCULO DE AHORRO DE ENERGÍA EN UNA PISCINA DE 50 m³/H
EXAMPLE OF CALCULATION OF ENERGY SAVINGS IN A 50 m³/H POOL
EXEMPLE DE CALCUL D'ÉCONOMIE ÉNERGÉTIQUE DANS UNE PISCINE DE 50 M³/H**

| MODELO MODEL MODÈLE | POTENCIA POWER PUISSANCE (Hp) | VELOCIDAD SPEED VITESSE | TIPO DE MOTOR ENGINE TYPE TYPE DE MOTEUR | VOLUMEN VOLUME VOLUME (m³) | CAUDAL FLOW DÉBIT (m³/h) | ALTURA HEIGHT HAUTEUR (m) | HORAS DIARIAS HOURS/DAY HEURES/JOUR | POTENCIA ABS. ABS. POWER PUISSANCE ABS (kW) | CONS. DIARIO CONS./DAY CONS./JOUR (kWh) | AHORRO SAVING ÉCONOMIE |
|---------------------------|--|-------------------------------|--|-------------------------------------|-----------------------------------|------------------------------------|---|--|--|------------------------------|
| EXPERT 100 M | 1 | 2.850 | ASINCRONO ASYNCHRONOUS ASYNCHRONE | 50 | 15 | 10,0 | 3,33 | 0,65 | 2,17 | - |
| VSD EXPERT 150 | 1,5 | 1.000 | | | 7 | 1,5 | 7,14 | 0,08 | 0,57 | 73,6% |
| VSD EXPERT 150 | 1,5 | 2.000 | | | 14 | 6,0 | 3,57 | 0,40 | 1,43 | 34,1% |



Soporte de pared opcional.

Wall support as an option.

Support mural en option.

E-TEIDE

BOMBA DE PISCINA CON VARIADOR DE VELOCIDAD (MOTOR MAGNÉTICO)
SWIMMING POOL PUMP WITH SPEED DRIVE (MAGNETIC MOTOR)
POMPE DE PISCINE AVEC VARIATEUR DE VITESSE (MOTEUR MAGNÉTIQUE)

CARACTERÍSTICAS

Bomba de piscina que incorpora el nuevo variador de velocidad y motores síncronos de imanes permanentes de altísima eficiencia.

- Software desarrollado especialmente para la automatización de la bomba de forma intuitiva y de extrema facilidad de programación, no requiere de ningún conocimiento técnico previo por parte del usuario.
- Ahorro que puede llegar a más del 80% del costo energético.
- Extremadamente Silenciosa (≈ 40 dB).
- Rango de velocidades entre 600 rpm y 2.850 rpm.
- Adaptable a cualquier tipo y volumen de piscina desde 15 m³ hasta 450 m³, capaz de controlar la filtración, juegos de agua, lavado y aspirado en cualquier situación.
- Nuevo motor Brushless IPM sensorless de imanes permanentes, que reduce la temperatura del motor.
- Alta Protección.
- Conectividad integrada con otros elementos de la piscina como un clorador salino, bomba de calor, etc.
- Gran display LCD donde toda la información necesaria se refleja con claridad.

CHARACTERISTICS

Pumps compound by the new inverter and the new high efficiency synchronous motors with permanent magnets.

- Incorporates a specially developed software for automation of the pump with an easy and intuitive programming. No technical knowledge is required from the user to program it.
- Very significant energy savings that can reach more than 80% of the energy cost.
- Extremely silent (≈ 40 dB).
- Speed range from 600 rpm to 2,850 rpm.
- One single model to any size of pool from 15 m³ to 450 m³. Not necessary to have different pumps, it is able to control filtration, fountains, backwashing and vacuuming in any situation.
- New IPM sensor less brushless motor with permanent magnets, which reduces the engine temperature.
- High Protection.
- Integrated connectivity to manage salt chlorinator heat pump, lights, etc.
- Large LCD display where all necessary information is clearly reflected.

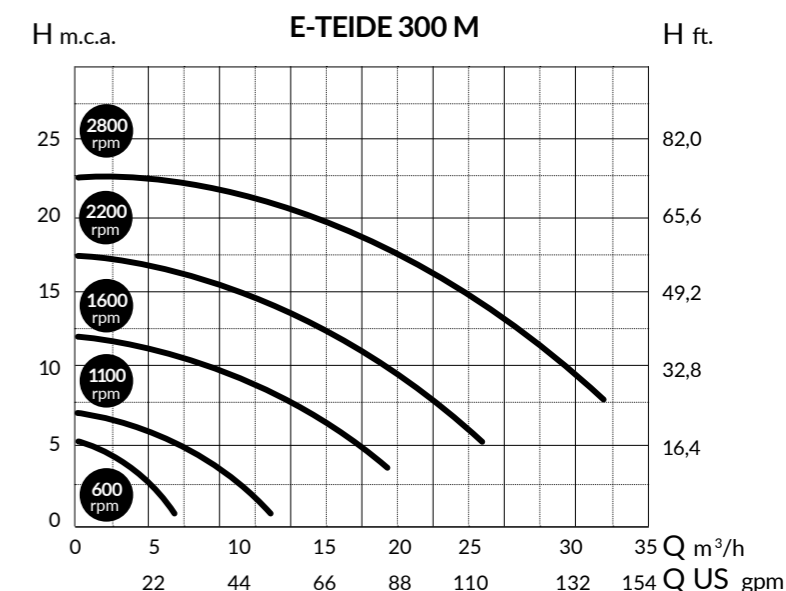
CARACTERISTIQUES

La gamme de pompes de piscine comprend le nouveau convertisseur de vitesse ainsi que les moteurs synchrones haute efficacité à aimants permanents.

- Comprend un software spécialement développé pour l'automatisation de la pompe avec une programmation simple et intuitive. Aucune connaissance technique n'est nécessaire pour le programmer.
- Des économies d'énergie significatives, pouvant atteindre plus de 80 % du coût de l'énergie.
- Extrêmement silencieux (≈ 40 dB).
- Plage de vitesse entre 600 rpm et 2,850 rpm.
- Grande polyvalence, un seul modèle convenant à toute taille de piscine entre 15 m³ et 450 m³, est capable de contrôler le filtrage, les fontaines, le lavage à contre-courant et l'aspiration à tout moment.
- Nouveau moteur brushless sensorless IPM à aimants permanents.
- Haute protection.
- Connectivité intégrée pour commande du chlorateur, de la pompe à chaleur, de l'éclairage, etc.
- Grand écran LCD affichant clairement toutes les informations nécessaires.

E-TEIDE

Datos técnicos
Technical data
Données techniques



Cálculo de ahorro energético para una piscina de 50 m³ / Energy saving calculations for a pool of 50 m³ / Économies d'énergie calculées pour une piscine de 50 m³

| Modelo / Model / Modèle | HP | KW | CAUDAL FLOW m ³ /h | h/día h/day | RPM | KW (P1) | TOTAL kW/h | AHORRO SAVING |
|-------------------------|----|-----|-------------------------------|-------------|-----|---------|------------|---------------|
| E-TEIDE 300 | 3 | 2,2 | 5 | 10 | 860 | 0,08 | 0,8 | 67% |



SUPREME

BOMBA AUTOASPIRANTE PARA PISCINA
SELF PRIMING PUMP FOR SWIMMING POOLS
POMPE AUTO-ASPIRANTE POUR PISCINE

CARACTERÍSTICAS

Cuerpo de bomba en Polipropileno + Fibra de Vidrio
 Eje en acero inoxidable AISI-316
 Rodete en Noryl
 Sello mecánico en acero inoxidable AISI-316
 Tapa prefiltro en policarbonato

- Doble conexión, rosca y racores
- Rosca hembra 3", racor encolar DN90
- Pintura por cataforesis
- Cesto prefiltro de gran tamaño
- Tornillería en acero inoxidable AISI-316
- Motor asíncrono IE3 a 2900 rpm (3450 rpm @ 60 Hz)
- Rodamientos lubricados de por vida
- Grado IP-55, Aislamiento clase F
- Máxima temperatura del agua: +40°C

CHARACTERISTICS

Pump casing in Polypropylene + Fiberglass
 AISI-316 stainless steel shaft
 Impeller in Noryl
 Mechanical seal in stainless steel AISI-316
 Polycarbonate prefilter lid

- Double connection, thread and fittings
- 3" female thread, fittings glue DN90
- Cataphoresis painting
- Large pre-filter basket
- Stainless steel screws AISI-316
- IE3 asynchronous motor at 2900 rpm (3450 rpm @ 60 Hz)
- Lubricated bearings for life
- IP-55 Grade, Class F Insulation
- Maximum water temperature: + 40°C

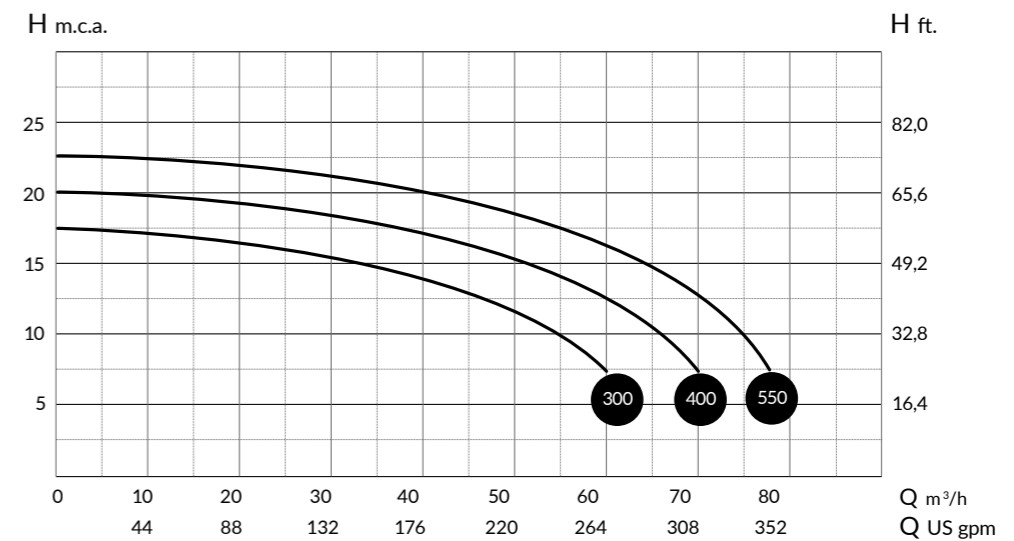
CARACTERISTIQUES

Corp de pompe en Polypropylène + Fibre de Verre
 Manche en acier inoxydable AISI-316
 Turbine à Noryl
 Garniture mécanique en acier inoxydable AISI-316
 Couvercle de préfiltre en polycarbonate

- Double connexion, filetage et raccords
- Filetage femelle 3", raccords colle DN90
- Peinture de cataphorèse
- Grand panier préfiltre
- Vis en acier inoxydable AISI-316
- Moteur asynchrone IE3 à 2900 rpm (3450 rpm @ 60 Hz)
- Roulements lubrifiés à vie
- Isolation IP-55, classe F
- Température maximale de l'eau: + 40°C

SUPREME

Datos técnicos
Technical data
Données techniques



| Tipo / Type | HP | kW | A | | RPM | Altura m.c.a / Height w.c.m | | | | | | | | ASP | IMP |
|-------------|-----|-----|------------|------------|------|-----------------------------|----|----|----|----|----|----|----|--------------|--------------|
| | | | III 230 | III 400 | | 6 | 8 | 10 | 12 | 14 | 16 | 18 | 20 | | |
| SUPREME 300 | 3 | 2,2 | 9,4 | 5,3 | 2900 | 62 | 58 | 52 | 44 | 34 | 20 | | | | |
| SUPREME 400 | 4 | 3 | 12,5 | 6,9 | 2900 | 72 | 68 | 63 | 57 | 50 | 40 | 27 | | | |
| SUPREME 550 | 5,5 | 4 | 15,3 | 8,8 | 2900 | 80 | 76 | 72 | 67 | 60 | 52 | 41 | 26 | 3" (DN90) | 3" (DN90) |



SUMMUM

BOMBA AUTOASPIRANTE PARA PISCINA
SELF PRIMING PUMP FOR SWIMMING POOLS
POMPE AUTO-ASPIRANTE POUR PISCINE

CARACTERÍSTICAS

Bomba autoaspirante de gran caudal con motores de 2 y 4 polos (muy silenciosa), ideal para grandes equipos de filtración. Incorpora un prefiltro en la aspiración de grandes dimensiones. Filtro con tapa transparente en policarbonato. Bridas de conexión normalizadas. Turbina en Noryl. Cuerpo prefiltro, Cuerpo bomba, Voluta, Contravoluta y Tapa cuerpo bomba en polipropileno resistente a los productos químicos de las piscinas y reforzado con fibra de vidrio. Cesto prefiltro en polietileno. Tapa prefiltro en policarbonato con sistema de cierre con cuatro palomillas. Rodete en Noryl. Cierre mecánico en carbón cerámica y acero inoxidable AISI 316. Tornillería en acero inoxidable AISI 316. Eje en acero inoxidable AISI 316.

Motor:

- Motor asíncrono, cerrado de ventilación externa.
- Grado de protección IP-55.
- Aislamiento clase F.
- Doble frecuencia 50 Hz y 60 Hz.
- Máxima temperatura del agua: +40°C.

CHARACTERISTICS

Super-quiet pump (4 poles motor). High-volume self-priming pump available in 2 and 4 poles versions ideal for larger filtration systems. Features large suction-side pre-filter. Filter with polycarbonate lid for easy viewing of pre-filter basket contents. Standard connection flanges. Impeller in Noryl. Pre-filter casing, pump casing, volute, countervolute and cover in glass-fibre loaded polypropylene resistant to pool chemicals. Pre-filter basket in polythene. Polycarbonate pre-filter lid with four-pin closure system. Noryl impeller. Mechanical seal in ceramic carbon and AISI-316 stainless steel. Screws in AISI-316 stainless steel.

Motor:

- Enclosed asynchronous motor with external ventilation.
- Protection IP-55.
- Class F insulation.
- Double frequency (50 Hz and 60 Hz).
- Maximum water temperature: +40°C.

CARACTERISTIQUES

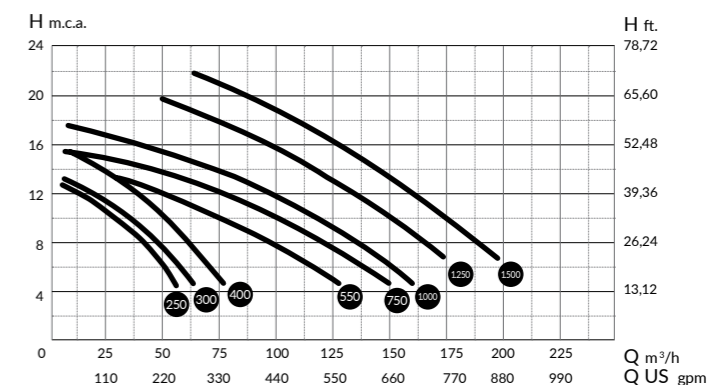
Pompe extrêmement silencieuse (moteur à 4 pôles). Pompe autoaspirante de grand débit avec moteurs tournant à 2 et 4 pôles, idéale pour de grands équipements de filtration. Elle incorpore un préfiltre de grandes dimensions. Filtre avec couvercle transparent en polycarbonate. Bridas de connexion standard. Turbine en Noryl. Corps préfiltre, corps pompe, volute, contrevolute et couvercle corps pompe en polypropylène résistant aux produits chimiques des piscines et renforcé de fibre de verre. Panier préfiltre en polyéthylène. Couvercle préfiltre en polycarbonate avec système de fermeture à quatre poignées. Turbine en Noryl. Fermeture mécanique en carbone céramique et acier inoxydable AISI 316. Visserie en acier inoxydable AISI 316. Axe en acier inoxydable AISI 316.

Moteur:

- Asynchrone fermé, à ventilation externe.
- Degré de protection IP-55.
- Isolation classe F.
- Double fréquence 50 Hz et 60 Hz.
- Température maximale de l'eau: +40°C.

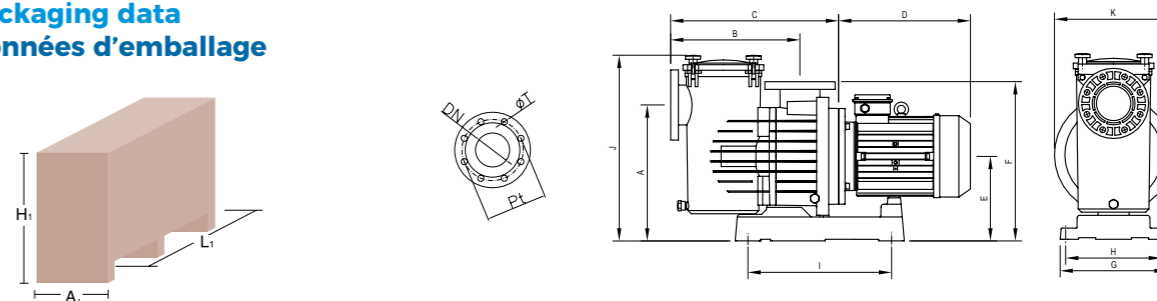
SUMMUM

Datos técnicos
Technical data
Données techniques



| Modelo / Model / Modèle | HP | KW | A | | R.P.M. | Altura manométrica m.c.a. / Manometric height w.c.m. | | | | | | | | Diámetro | | Mínimo diámetro de aspiración / Minimum size of suction pipe | | |
|-------------------------|------|-----|---------|---------|--------|--|-----|-----|-----|-----|-----|-----|----|----------|-----|--|-----|-----|
| | | | III 230 | III 400 | | 6 | 8 | 10 | 12 | 14 | 16 | 18 | 20 | 22 | ASP | | IMP | |
| SUMMUM-4 250 | 2,5 | 1,8 | 8,5 | 4,9 | 1,450 | 53 | 43 | 32 | 18 | - | - | - | - | - | - | 110 | 110 | 110 |
| SUMMUM-4 300 | 3 | 2,2 | 9,4 | 5,3 | 1,450 | 62 | 54 | 43 | 26 | 10 | - | - | - | - | 110 | 110 | 125 | |
| SUMMUM-4 400 | 4 | 3 | 12,5 | 6,9 | 1,450 | 74 | 66 | 56 | 42 | 29 | 14 | - | - | - | 110 | 110 | 140 | |
| SUMMUM-4 550 | 5,5 | 4 | 15,3 | 8,8 | 1,450 | 123 | 104 | 84 | 57 | 30 | - | - | - | - | 110 | 110 | 160 | |
| SUMMUM-4 750 | 7,5 | 5,5 | - | 12 | 1,450 | 143 | 127 | 107 | 85 | 57 | 12 | - | - | - | 110 | 110 | 180 | |
| SUMMUM-4 1000 | 10 | 7,5 | - | 15,8 | 1,450 | 160 | 145 | 126 | 107 | 80 | 48 | 14 | - | - | 110 | 110 | 180 | |
| SUMMUM-2 1250 | 12,5 | 9,2 | - | 18,5 | 2,850 | - | 167 | 152 | 136 | 118 | 99 | 80 | 47 | - | 110 | 110 | 180 | |
| SUMMUM-2 1500 | 15 | 11 | - | 20,9 | 2,850 | - | 188 | 177 | 162 | 146 | 130 | 112 | 92 | 66 | 110 | 110 | 200 | |

Datos embalaje
Packaging data
Données d'emballage



| Modelo / Model / Modèle | A | B | C | D | E | F | G | H | I | J | K | DN | oT | Pt | A1 | H1 | L1 | Peso Kg. |
|-------------------------|-----|-----|-----|-----|-----|-----|-----|-----|-----|-----|-----|-----|----|-----|-----|-----|-------|----------|
| SUMMUM-4 250 | 420 | 405 | 530 | 310 | 265 | 495 | 335 | 300 | 450 | 590 | 370 | 110 | 16 | 180 | 385 | 595 | 840 | 42 |
| SUMMUM-4 300 | 420 | 405 | 530 | 310 | 265 | 495 | 335 | 300 | 450 | 590 | 370 | 110 | 16 | 180 | 385 | 595 | 840 | 42,5 |
| SUMMUM-4 400 | 420 | 405 | 530 | 310 | 265 | 495 | 335 | 300 | 450 | 590 | 370 | 110 | 16 | 180 | 385 | 595 | 840 | 44,5 |
| SUMMUM-4 550 | 420 | 405 | 530 | 335 | 265 | 495 | 335 | 300 | 450 | 590 | 370 | 110 | 16 | 180 | 385 | 715 | 1.170 | 53,4 |
| SUMMUM-4 750 | 420 | 405 | 508 | 380 | 265 | 495 | 335 | 300 | 450 | 590 | 370 | 110 | 16 | 180 | 385 | 715 | 1.170 | 66 |
| SUMMUM-4 1000 | 420 | 405 | 508 | 380 | 265 | 495 | 335 | 300 | 450 | 590 | 370 | 110 | 16 | 180 | 385 | 715 | 1.170 | 76 |
| SUMMUM-2 1250 | 420 | 405 | 508 | 380 | 265 | 495 | 335 | 300 | 450 | 590 | 370 | 110 | 16 | 180 | 385 | 715 | 1.170 | 84,5 |
| SUMMUM-2 1500 | 420 | 405 | 508 | 380 | 265 | 495 | 335 | 300 | 450 | 590 | 370 | 110 | 16 | 180 | 385 | 715 | 1.170 | 85,5 |



Soporte de pared opcional.
Wall support as an option.
Support mural en option.

V-SUMMUM

BOMBA DE ALTA EFICIENCIA CON VARIADOR DE FRECUENCIA
HIGH EFFICIENCY PUMP WITH FREQUENCY INVERTER
POMPE À HAUT RENDEMENT AVEC VARIATEUR DE FRÉQUENCE

CARACTERÍSTICAS

Nueva generación de bombas de piscina pública integrando un nuevo variador de velocidad. Funciona por modulación de frecuencia, obteniendo un gran confort y minimizando los costes energéticos. El software está especialmente desarrollado para la automatización de la bomba. Gracias a un sencillo asistente, se proporciona la información necesaria a la bomba para tener una instalación completamente operativa. El Sistema permite la programación de varios ciclos de filtración diarios con diferente velocidad de funcionamiento para cada ciclo. En instalaciones con varias bombas, la bomba se comunicará automáticamente con el resto para trabajar el mismo número de horas. Además, es capaz de hacer funcionar varias bombas a la vez.

- Ahorro energético muy significativo debido a que la bomba puede modificar su velocidad de trabajo a los requerimientos de la instalación.
- Diferentes velocidades de trabajo para diferentes proramaciones.
- Comunicación entre varias bombas.
- Alternancia de trabajo por tiempo.
- Extremadamente silenciosa.
- Protección de sobrecarga del motor por consumo.
- Sistema de auto aprendizaje para la búsqueda constante de los parámetros que determinan un funcionamiento en seco.

CHARACTERISTICS

New generation of commercial pool pumps integrating a new frequency inverter. It works by frequency modulation to get a great comfort and minimize the energy costs. The software is specially developed for the automation of the pump. An easy setup wizard is provided to leave the pump and the installation fully operational. The system allows the programming of several cycles per day with different speed for each cycle. In installation with several pumps, the pump automatically communicates and alternates to work the same amount of hours. Capable to work more than one pump at the same time.

- Very significant energy saving due to the pump can modify its working speed to the installation requirements.
- Differents work speeds by different schedules.
- Communication between pumps.
- Alternate working by time.
- Extremely silent.
- Motor overload protection by consumption.
- Self learning system for constant search of the parameters that determine the dry running.

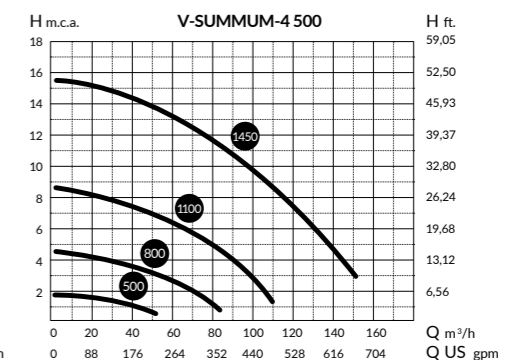
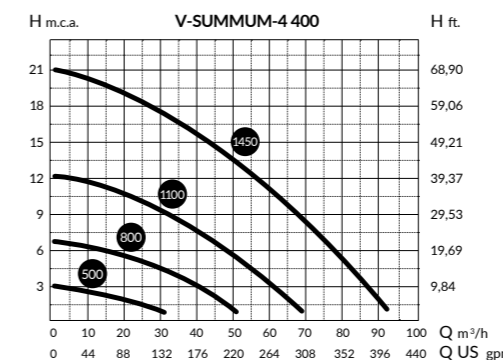
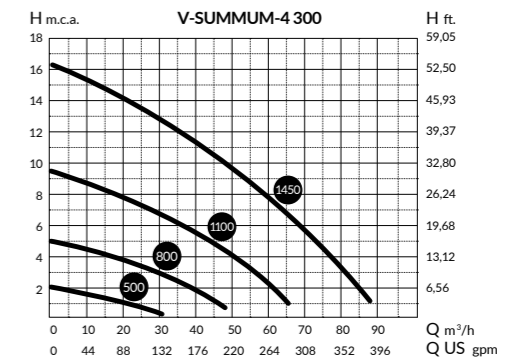
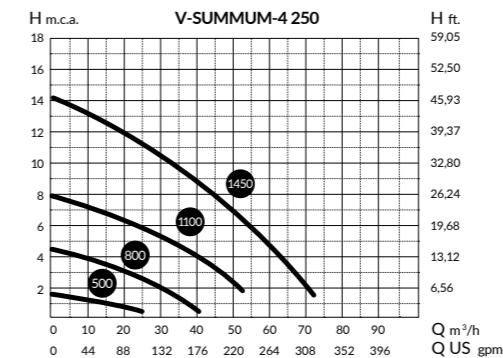
CARACTERISTIQUES

Nouvelle génération de pompes pour piscine publique intégrant un nouveau convertisseur de fréquence qui fonctionne par modulation de fréquence pour obtenir un grand confort et minimiser les coûts d'énergie. Le software est spécialement développé pour l'automatisation de la pompe. Un assistant de configuration est fourni pour permettre à la pompe et à l'installation d'être complètement opérationnelle. Le système permet la programmation de plusieurs cycles par jour avec une vitesse différente pour chaque cycle. Dans les installations avec plusieurs pompes, les pompes communiquent automatiquement et alternent pour travailler la même quantité d'heures. Possibilité de travailler plus d'une pompe en même temps.

- Une économie d'énergie très importante grâce à la pompe qui peut modifier sa vitesse de travail aux exigences d'installation.
- Différentes vitesses de travail pour différents horaires.
- Communication entre les pompes.
- Fonctionnement alternatif par temps.
- Extrêmement silencieux.
- Protection contre les surcharges du moteur par consommation.
- Système d'auto-apprentissage pour la recherche constante pour les paramètres qui déterminent en cours d'exécution à sec.

V-SUMMUM

Datos técnicos
Technical data
Données techniques



| Modelo / Model / Modèle | HP | KW | R.P.M. max. | Altura manométrica m.c.a. / Manometric height w.c.m. | | | | | | | | | | Diámetro | | Mínimo diámetro de aspiración / Minimum size of suction pipe |
|-------------------------|-----|-----|-------------|--|-----|----|----|----|----|----|----|----|------|----------|-----|--|
| | | | | 6 | 8 | 10 | 12 | 14 | 16 | 18 | 20 | 22 | ASP. | IMP. | | |
| V-SUMMUM-4 250 | 2,5 | 1,8 | 1,450 | 53 | 43 | 32 | 18 | - | - | - | - | - | - | 110 | 110 | 110 |
| V-SUMMUM-4 300 | 3 | 2,2 | 1,450 | 62 | 54 | 43 | 26 | 10 | - | - | - | - | - | 110 | 110 | 125 |
| V-SUMMUM-4 400 | 4 | 3 | 1,450 | 74 | 66 | 56 | 42 | 29 | 14 | - | - | - | - | 110 | 110 | 140 |
| V-SUMMUM-4 500 | 5,5 | 4 | 1,450 | 123 | 104 | 84 | 57 | 30 | - | - | - | - | - | 110 | 110 | 160 |



Soporte de pared opcional.
Wall support as an option.
Support mural en option.

E-SUMMUM

BOMBA DE ALTA EFICIENCIA CON VARIADOR DE VELOCIDAD
HIGH EFFICIENCY PUMP WITH SPEED DRIVE
POMPE À HAUT RENDEMENT AVEC VARIATEUR DE VITESSE

CARACTERÍSTICAS

Nueva generación de bombas de piscina pública integrando un nuevo variador de velocidad. Funciona por modulación de frecuencia, obteniendo un gran confort y minimizando los costes energéticos. Gracias a un sencillo asistente, se proporciona la información necesaria a la bomba para tener una instalación completamente operativa. El Sistema permite la programación de varios ciclos de filtración diarios con diferente velocidad de funcionamiento para cada ciclo. En instalaciones con varias bombas, la bomba se comunicará automáticamente con el resto para trabajar el mismo número de horas. Además, es capaz de hacer funcionar varias bombas a la vez.

- Gran ahorro energético.
- Diferentes velocidades de trabajo.
- Comunicación entre varias bombas.
- Alternancia de trabajo por tiempo.
- Extremadamente silenciosa.
- Protección de sobrecarga del motor por consumo.
- Sistema de auto aprendizaje para la búsqueda constante de los parámetros que determinan un funcionamiento en seco.
- Nuevo motor Brushless IPM Sensorless de imanes permanentes.

CHARACTERISTICS

New generation of commercial pool pumps integrating a new frequency inverter. It works by frequency modulation to get a great comfort and minimize the energy costs. The software is specially developed for the automation of the pump, an easy setup wizard is provided to leave the pump and the installation fully operational. The system allows the programming of several cycles per day with different speed for each cycle. In installation with several pumps, the pump automatically communicates and alternates to work the same amount of hours. Capable to work more than one pump at the same time.

- Very significant energy saving.
- Different work speeds by different schedules.
- Communication between pumps.
- Alternate working by time.
- Extremely silent.
- Motor overload protection by consumption.
- Self learning system for constant search of the parameters that determine the dry running.
- New IPM Sensorless Brushless motor with permanent magnets.

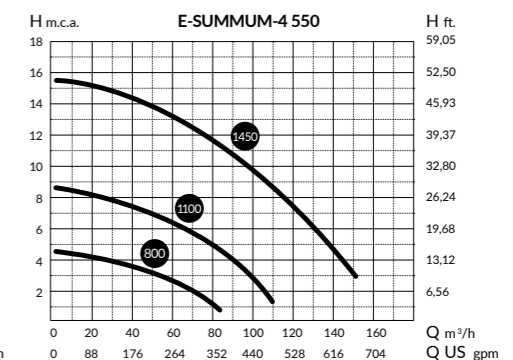
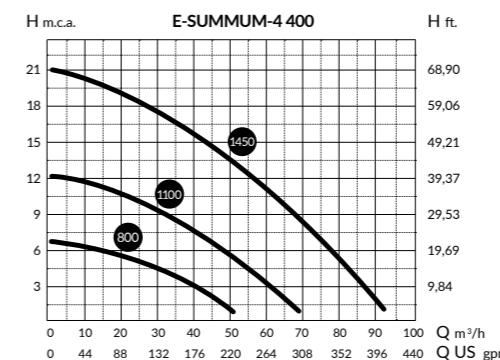
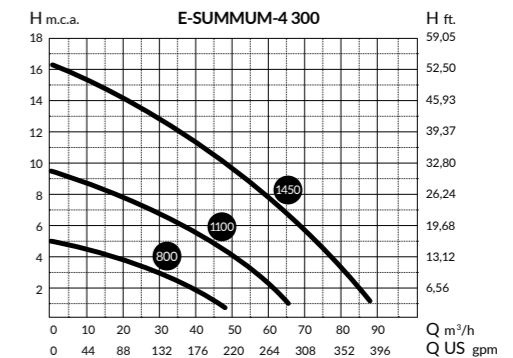
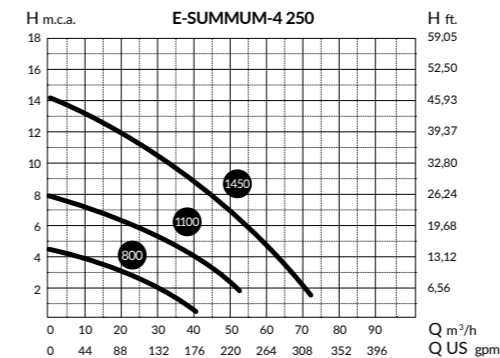
CARACTERISTIQUES

Nouvelle génération de pompes pour piscine publique intégrant un nouveau convertisseur de fréquence qui fonctionne par modulation de fréquence pour obtenir un grand confort et minimiser les coûts d'énergie. Le software est spécialement développé pour l'automatisation de la pompe. Un assistant de configuration est fourni pour permettre à la pompe et à l'installation d'être complètement opérationnelle. Le système permet la programmation de plusieurs cycles par jour avec une vitesse différente pour chaque cycle. Dans les installations avec plusieurs pompes, les pompes communiquent automatiquement et alternent pour travailler la même quantité d'heures. Possibilité de travailler plus d'une pompe en même temps.

- Une économie d'énergie très importante.
- Différentes vitesses de travail pour différents horaires.
- Communication entre les pompes.
- Fonctionnement alternatif par temps.
- Extrêmement silencieux.
- Protection contre les surcharges du moteur par consommation.
- Système d'auto-apprentissage pour la recherche constante pour les paramètres qui déterminent en cours d'exécution à sec.
- Nouveau moteur Brushless Sensorless IPM à aimants permanents.

E-SUMMUM

Datos técnicos
Technical data
Données techniques



| Modelo / Model / Modèle | HP | KW | R.P.M. max. | Altura manométrica m.c.a. / Manometric height w.c.m. | | | | | | | | | | Diámetro | | Mínimo diámetro de aspiración / Minimum size of suction pipe | |
|-------------------------|-----|-----|-------------|--|-----|----|----|----|----|----|----|----|------|----------|-----|--|-----|
| | | | | 6 | 8 | 10 | 12 | 14 | 16 | 18 | 20 | 22 | ASP. | IMP. | | | |
| E-SUMMUM-4 250 | 2,5 | 1,8 | 1,450 | 53 | 43 | 32 | 18 | - | - | - | - | - | - | - | 110 | 110 | 110 |
| E-SUMMUM-4 300 | 3 | 2,2 | 1,450 | 62 | 54 | 43 | 26 | 10 | - | - | - | - | - | - | 110 | 110 | 125 |
| E-SUMMUM-4 400 | 4 | 3 | 1,450 | 74 | 66 | 56 | 42 | 29 | 14 | - | - | - | - | - | 110 | 110 | 140 |
| E-SUMMUM-4 550 | 5,5 | 4 | 1,450 | 123 | 104 | 84 | 57 | 30 | - | - | - | - | - | - | 110 | 110 | 160 |



BRAVIA

BOMBA DE NATACIÓN CONTRACORRIENTE
PUMP FOR COUNTER-CURRENT SWIMMING
POMPE À NAGE À CONTRE COURANT

CARACTERÍSTICAS

Cuerpo de bomba en Polipropileno + Fibra de Vidrio
Eje en acero inoxidable AISI-316
Rodete en Noryl
Sello mecánico en acero inoxidable AISI-316
Ideal para natación contracorriente

- Doble conexión, rosca y racores
- Rosca hembra 3", racor encolar DN90
- Pintura por cataforesis
- Tornillería en acero inoxidable AISI-316
- Motor asíncrono IE3 a 2900 rpm (3450 rpm @ 60 Hz)
- Rodamientos lubricados de por vida
- Grado IP-55, Aislamiento clase F
- Máxima temperatura del agua: +40.C

CHARACTERISTICS

Pump casing in Polypropylene + Fiberglass
AISI-316 stainless steel shaft
Impeller in Noryl
Mechanical seal in stainless steel AISI-316
Ideal for countercurrent swimming installations

- Double connection, thread and fittings
- 3" female thread, fittings glue DN90
- Cataphoresis painting
- Stainless steel screws AISI-316
- IE3 asynchronous motor at 2900 rpm (3450 rpm @ 60 Hz)
- Lubricated bearings for life
- IP-55 Grade, Class F Insulation
- Maximum water temperature: + 40°C

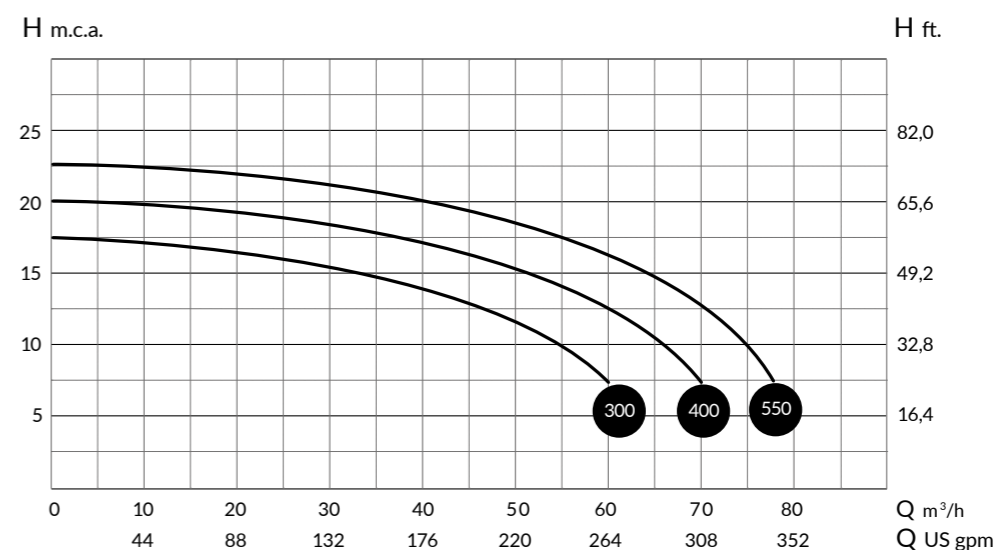
CARACTERISTIQUES

Corp de pompe en Polypropylène + Fibre de Verre
Manche en acier inoxydable AISI-316
Turbine à Noryl
Garniture mécanique en acier inoxydable AISI-316
Idéal pour l'installation de nage à contre-courant

- Double connexion, filetage et raccords
- Filetage femelle 3", raccords colle DN90
- Peinture de cataphorèse
- Vis en acier inoxydable AISI-316
- Moteur asynchrone IE3 à 2900 rpm (3450 rpm @ 60 Hz)
- Roulements lubrifiés à vie
- Isolation IP-55, classe F
- Température maximale de l'eau: + 40°C

BRAVIA

Datos técnicos
Technical data
Données techniques



| Tipo / Type | HP | kW | A | | RPM | Altura m.c.a / Height w.c.m | | | | | | | | ASP | IMP |
|-------------|-----|-----|------------|------------|------|-----------------------------|----|----|----|----|----|----|----|-----------|-----------|
| | | | III 230 | III 400 | | 6 | 8 | 10 | 12 | 14 | 16 | 18 | 20 | | |
| BRAVIA 300 | 3 | 2,2 | 9,4 | 5,3 | 2900 | 62 | 58 | 52 | 44 | 34 | 20 | | | | |
| BRAVIA 400 | 4 | 3 | 12,5 | 6,9 | 2900 | 72 | 68 | 63 | 57 | 50 | 40 | 27 | | | |
| BRAVIA 550 | 5,5 | 4 | 15,3 | 8,8 | 2900 | 80 | 76 | 72 | 67 | 60 | 52 | 41 | 26 | 3" (DN90) | 3" (DN90) |



SWIM

BOMBA CENTRÍFUGA DE NATACIÓN CONTRA CORRIENTE CENTRIFUGAL PUMP FOR COUNTER-CURRENT SWIMMING POMPE CENTRIFUGE DE NAGE À CONTRE COURANT

CARACTERÍSTICAS

Bomba extremadamente silenciosa diseñada para la natación contra corriente, así como para otros usos como pueden ser parques acuáticos, fuentes, cascadas, etc. Incorpora bridas de conexión normalizadas. Turbina en Noryl. Cuerpo bomba. Voluta, Contravoluta y Tapa cuerpo bomba en polipropileno resistente a los productos químicos de las piscinas, y reforzado con fibra de vidrio. Cierre mecánico en carbón cerámica y acero inoxidable AISI-316. Tornillería en acero inoxidable AISI-316. Eje en acero inoxidable AISI-316

Motor:

- Motor asíncrono, cerrado de ventilación externa.
- Grado de protección IP-55.
- Aislamiento clase F.
- Doble frecuencia 50 Hz y 60 Hz.
- Máxima temperatura del agua: +40°C.

CHARACTERISTICS

Super-quiet pump designed for counter-current swimming, and can also be used in water parks, fountains, cascades, etc. Standard connection flanges. Impeller in Noryl. Pump casing, volute, countervolute and cover in glass-fibre loaded polypropylene resistant to pool chemicals. Mechanical seal in ceramic carbon and AISI-316 stainless steel. Screws in AISI-316 stainless steel. Shaft in AISI-316 stainless steel.

Motor:

- Enclosed asynchronous motor with external ventilation.
- Protection IP-55.
- Class F insulation.
- Double frequency (50 Hz and 60 Hz).
- Maximum water temperature: +40°C.

CARACTERISTIQUES

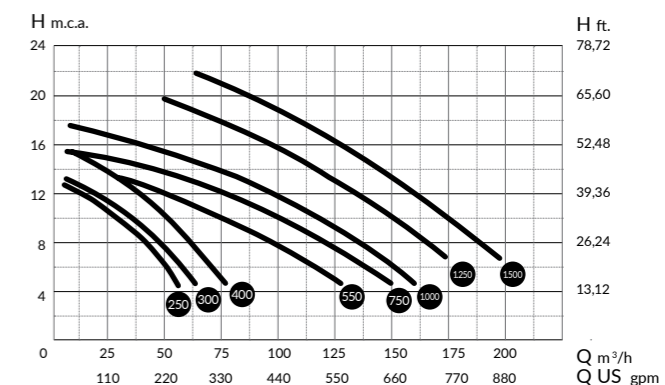
Pompe extrêmement silencieuse conçue pour la pratique de la nage à contre courant, ainsi que pour d'autres usages tels que les parcs aquatiques, les fontaines, les cascades, etc. Brides de connexion standard. Turbine en Noryl. Corps pompe, volute, contrevolute et couvercle corps pompe en polypropylène résistant aux produits chimiques des piscines, et renforcé de fibre de verre. Fermeture mécanique en carbone-céramique et acier inoxydable AISI-316. Visserie en acier inoxydable AISI-316. Axe en acier inoxydable AISI-316.

Moteur:

- Asynchrone fermé, à ventilation externe.
- Degré de protection IP-55.
- Isolation classe F.
- Double fréquence 50 Hz et 60 Hz.
- Température maximale de l'eau: +40°C.

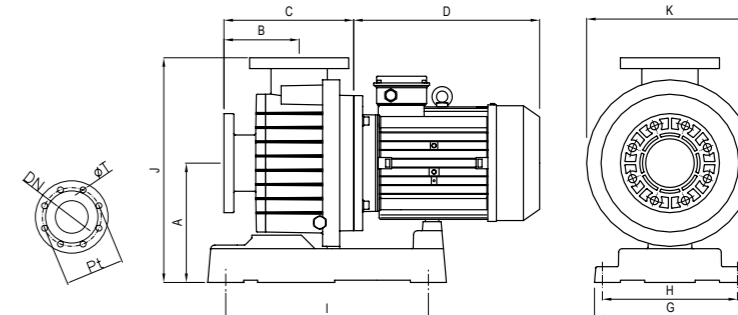
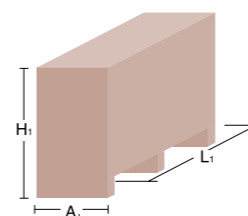
SWIM

Datos técnicos Technical data Données techniques



| Modelo / Model / Modèle | HP | KW | A | | R.P.M. | Altura manométrica m.c.a. / Manometric height w.c.m. | | | | | | | | Diámetro | | Mínimo diámetro de aspiración / Minimum size of suction pipe | | | |
|-------------------------|------|-----|---------|---------|--------|--|-----|-----|-----|-----|-----|-----|----|----------|-----|--|-----|-----|-----|
| | | | III 230 | III 400 | | 6 | 8 | 10 | 12 | 14 | 16 | 18 | 20 | 22 | ASP | | IMP | | |
| SWIM-4 250 | 2,5 | 1,8 | 8,5 | 4,9 | 1,450 | 53 | 43 | 32 | 18 | - | - | - | - | - | - | - | 110 | 110 | 110 |
| SWIM-4 300 | 3 | 2,2 | 9,4 | 5,3 | 1,450 | 62 | 54 | 43 | 26 | 10 | - | - | - | - | - | - | 110 | 110 | 125 |
| SWIM-4 400 | 4 | 3 | 12,5 | 6,9 | 1,450 | 74 | 66 | 56 | 42 | 29 | 14 | - | - | - | - | - | 110 | 110 | 140 |
| SWIM-4 550 | 5,5 | 4 | 15,3 | 8,8 | 1,450 | 123 | 104 | 84 | 57 | 30 | - | - | - | - | - | - | 110 | 110 | 160 |
| SWIM-4 750 | 7,5 | 5,5 | - | 12 | 1,450 | 143 | 127 | 107 | 85 | 57 | 12 | - | - | - | - | - | 110 | 110 | 180 |
| SWIM-4 1000 | 10 | 7,5 | - | 15,8 | 1,450 | 160 | 145 | 126 | 107 | 80 | 48 | 14 | - | - | - | - | 110 | 110 | 180 |
| SWIM-2 1250 | 12,5 | 9,2 | - | 18,5 | 2,850 | - | 167 | 152 | 136 | 118 | 99 | 80 | 47 | - | - | - | 110 | 110 | 180 |
| SWIM-2 1500 | 15 | 11 | - | 20,9 | 2,850 | - | 188 | 177 | 162 | 146 | 130 | 112 | 92 | 66 | - | - | 110 | 110 | 200 |

Datos embalaje Packaging data Données d'emballage



| Modelo / Model / Modèle | A | B | C | D | E | F | G | H | I | J | K | DN | øT | Pt | A1 | H1 | L1 | Peso Kg. |
|-------------------------|-----|-----|-----|-----|-----|-----|-----|-----|-----|-----|-----|-----|----|-----|-----|-----|-----|----------|
| SWIM-4 250 | 265 | 165 | 255 | 310 | 335 | 300 | 450 | 495 | 370 | 385 | 370 | 110 | 16 | 180 | 385 | 595 | 840 | 37 |
| SWIM-4 300 | 265 | 165 | 255 | 310 | 335 | 300 | 450 | 495 | 370 | 385 | 370 | 110 | 16 | 180 | 385 | 595 | 840 | 37,5 |
| SWIM-4 400 | 265 | 165 | 255 | 310 | 335 | 300 | 450 | 495 | 370 | 385 | 370 | 110 | 16 | 180 | 385 | 595 | 840 | 39,5 |
| SWIM-4 550 | 265 | 165 | 255 | 330 | 335 | 300 | 450 | 495 | 370 | 385 | 370 | 110 | 16 | 180 | 385 | 595 | 840 | 48,5 |
| SWIM-4 750 | 265 | 165 | 255 | 380 | 335 | 300 | 450 | 495 | 370 | 385 | 370 | 110 | 16 | 180 | 385 | 595 | 840 | 61 |
| SWIM-4 1000 | 265 | 165 | 255 | 380 | 335 | 300 | 450 | 495 | 370 | 385 | 370 | 110 | 16 | 180 | 385 | 595 | 840 | 71 |
| SWIM-2 1250 | 265 | 165 | 255 | 380 | 335 | 300 | 450 | 495 | 370 | 385 | 370 | 110 | 16 | 180 | 385 | 595 | 840 | 79,5 |
| SWIM2 1500 | 265 | 165 | 255 | 380 | 335 | 300 | 450 | 495 | 370 | 385 | 370 | 110 | 16 | 180 | 595 | 715 | 840 | 80,5 |



AP-2

BOMBA CENTRÍFUGA EN FUNDICIÓN DE HIERRO PARA PISCINAS CENTRIFUGAL PUMP IN CAST IRON FOR POOLS POMPE CENTRIFUGE EN FONTE POUR PISCINES

CARACTERÍSTICAS

Bomba centrífuga de gran caudal, a las que se le ha aplicado un prefiltro en la aspiración, lo cual hace de ellas la bomba ideal para grandes equipos de filtración.

Cuerpo bomba, prefiltro, acoplamiento y turbina en fundición de hierro. Eje y cesto prefiltro en acero inoxidable AISI 316. Cierre mecánico en carbón-cerámica. Bajo demanda la turbina puede ser en bronce.

Motor:

- Motor asíncrono, cerrado de ventilación externa.
- Grado de protección IP-55.
- 2 polos 50-60 Hz.

CHARACTERISTICS

A large volume centrifugal pump, to which a prefilter has been applied in the inlet, making these the ideal pumps for large filtering units.

Pump casing, prefilter, coupling and impeller in cast iron. Shaft and pre-filter sieve in AISI 316 stainless steel. Mechanical seal in carbon-ceramic. On request, the impeller may be in bronze.

Motor:

- Enclosed asynchronous motor with external ventilation.
- Protection IP-55.
- 2 poles 50-60 Hz.

CARACTERISTIQUES

Pompe centrifuge à grand débit, équipée d'un préfiltre pour l'aspiration, la convertissant en une pompe idéale pour de grandes installations de filtration.

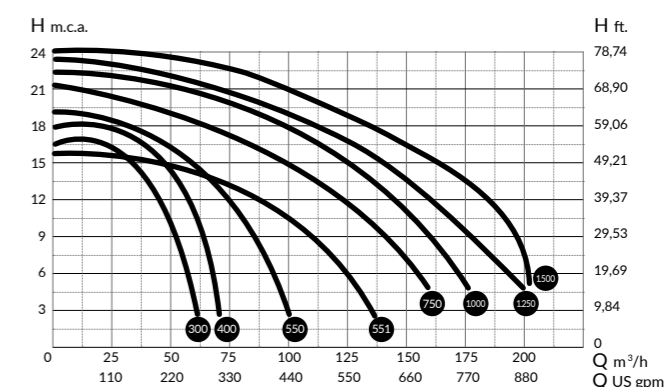
Le corps de la pompe, le préfiltre, le couple et la turbine sont en fonte. L'axe et le panier de préfiltrage sont en acier inoxydable AISI 316. La fermeture mécanique est en carbone-céramique. A la demande, la turbine peut être en bronze.

Moteur:

- Asynchrone fermé, à ventilation externe.
- Degré de protection IP-55.
- 2 pôles, 50-60 Hz.

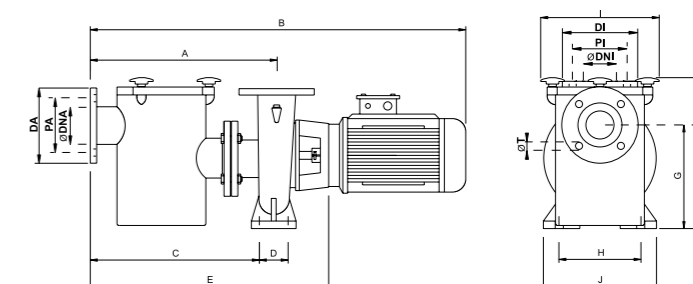
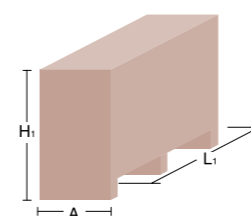
AP-2

Datos técnicos Technical data Données techniques



| Modelo / Model / Modèle | HP | KW | A | | Altura manométrica m.c.a. / Manometric height w.c.m. | | | | | | | | | | DNA | DNI |
|----------------------------|------|-----|------|------|--|-----|-----|-----|-----|-----|-----|-----|----|-------|-------|-----|
| | | | 230V | 400V | 6 | 8 | 10 | 12 | 14 | 16 | 18 | 20 | 22 | | | |
| AP-2 300 | 3 | 2,2 | 9 | 5,2 | 61 | 54 | 51 | 46 | 35 | 29 | - | - | - | DN80 | DN80 | |
| AP-2 400 | 4 | 3 | 12 | 6,9 | 70 | 64 | 59 | 55 | 49 | 42 | 30 | - | - | DN80 | DN80 | |
| AP-2 550 | 5,5 | 4 | 16,5 | 9,5 | 95 | 90 | 84 | 77 | 65 | 54 | 32 | - | - | DN125 | DN100 | |
| AP-2 551 | 5,5 | 4 | 16,5 | 9,5 | 128 | 121 | 107 | 90 | 69 | 30 | - | - | - | DN125 | DN100 | |
| AP-2 750 | 7,5 | 5,5 | 21,7 | 12,5 | 159 | 152 | 135 | 125 | 109 | 88 | 60 | - | - | DN125 | DN100 | |
| AP-2 1000 | 10 | 7,5 | - | 15,5 | 175 | 166 | 158 | 147 | 135 | 119 | 98 | 68 | - | DN125 | DN100 | |
| AP-2 1250 | 12,5 | 9,2 | - | 19 | 195 | 188 | 175 | 163 | 150 | 136 | 105 | 86 | - | DN125 | DN100 | |
| AP-2 1500 | 15 | 11 | - | 23 | 200 | 197 | 193 | 183 | 170 | 155 | 132 | 110 | 87 | DN125 | DN100 | |

Datos embalaje Packaging data Données d'emballage



| Modelo / Model / Modèle | Modelos / Types a 2.900 r.p.m. | | | | | | | | | | Aspiración / Inlet | | | | Impulsión / Output | | | | Embalaje / Package | | | Peso kg. | | |
|----------------------------|--------------------------------|------|-----|-----|-----|-----|-----|-----|-----|-----|--------------------|-----|-----|-----|--------------------|-------|-----|-----|-----------------------|----|-------|----------|-----|-----|
| | A | B | C | D | E | F | G | H | I | J | Ø DNA | DA | PA | N°T | ØT | Ø DNA | DI | PI | N°T | ØT | L1 | | A1 | H1 |
| AP-2 300 | 465 | 880 | 425 | 80 | 80 | 410 | 275 | 200 | 320 | 250 | 80 | 200 | 160 | 8 | 18 | 80 | 200 | 160 | 8 | 18 | 1,050 | 400 | 660 | 75 |
| AP-2 400 | 465 | 910 | 425 | 80 | 80 | 410 | 275 | 200 | 320 | 250 | 80 | 200 | 160 | 8 | 18 | 80 | 200 | 160 | 8 | 18 | 1,050 | 400 | 660 | 79 |
| AP-2 550 | 500 | 985 | 455 | 105 | 105 | 435 | 280 | 215 | 330 | 280 | 125 | 250 | 210 | 8 | 18 | 100 | 220 | 180 | 8 | 18 | 1,150 | 400 | 660 | 104 |
| AP-2 551 | 500 | 985 | 455 | 105 | 105 | 435 | 280 | 215 | 330 | 280 | 125 | 250 | 210 | 8 | 18 | 100 | 220 | 180 | 8 | 18 | 1,150 | 400 | 660 | 104 |
| AP-2 750 | 500 | 1050 | 455 | 105 | 105 | 435 | 280 | 215 | 330 | 280 | 125 | 250 | 210 | 8 | 18 | 100 | 220 | 180 | 8 | 18 | 1,150 | 400 | 660 | 121 |
| AP-2 1000 | 525 | 1095 | 470 | 120 | 120 | 465 | 325 | 275 | 345 | 330 | 125 | 250 | 210 | 8 | 18 | 100 | 220 | 180 | 8 | 18 | 1,150 | 400 | 660 | 140 |
| AP-2 1250 | 525 | 1130 | 470 | 120 | 120 | 465 | 325 | 275 | 345 | 330 | 125 | 250 | 210 | 8 | 18 | 100 | 220 | 180 | 8 | 18 | 1,150 | 400 | 660 | 148 |
| AP-2 1500 | 525 | 1130 | 470 | 120 | 120 | 465 | 325 | 275 | 345 | 330 | 125 | 250 | 210 | 8 | 18 | 100 | 220 | 180 | 8 | 18 | 1,150 | 400 | 660 | 148 |



AP-4

BOMBA CENTRÍFUGA EN FUNDICIÓN DE HIERRO PARA PISCINAS CENTRIFUGAL PUMP IN CAST IRON FOR POOLS POMPE CENTRIFUGE EN FONTE POUR PISCINES

CARACTERÍSTICAS

Bomba centrífuga de gran caudal, a las que se ha incorporado un prefiltro en la aspiración, lo cual hace de ellas la bomba ideal para grandes equipos de filtración. El hecho de que la bomba funcione con un motor de 4 polos la hace muy silenciosa y de larga durabilidad.

Cuerpo bomba, soporte, prefiltro y turbina en fundición de hierro. Cesto prefiltro en acero inoxidable AISI 316. Cierre mecánico en carbón-carburo de silicio. Bajo demanda puede servirse con turbina en bronce.

Motor:

- Motor asíncrono, cerrado de ventilación externa.
- Grado de protección IP-55.
- 4 polos 50-60 Hz.

CHARACTERISTICS

A large volume centrifugal pump, to which a pre-filter has been applied in the inlet, making these the ideal pumps for large filtering units. The fact that the pump works with a 4 poles motor makes it very quiet and long lasting.

Pump casing, support, pre-filter and impeller in cast iron. Pre-filter in AISI 316 stainless steel. Mechanical seal in carbon-silicon carbide. On demand it may be supplied with bronze impeller.

Motor:

- Enclosed asynchronous motor with external ventilation.
- Protection IP-55.
- 4 poles 50-60 Hz.

CARACTERISTIQUES

Pompe centrifuge à grand débit, équipée d'un filtre pour l'aspiration, la convertissant en une pompe idéale pour de grandes installations de filtration. Le fait que la pompe fonctionne avec un moteur de 4 pôles la rend très silencieuse et avec une grande durée de vie.

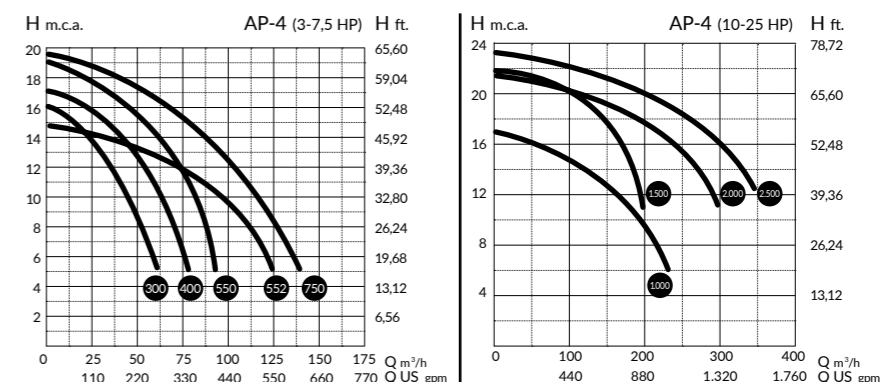
Le corps de la pompe, le support, le préfiltre et la turbine sont en fonte. L'axe-couple et le panier de préfiltrage sont en acier inoxydable AISI 316. La fermeture mécanique est en carbone carbure de silice. À la demande, la turbine peut être en bronze.

Moteur:

- Asynchrone fermé, à ventilation externe.
- Degré de protection IP-55.
- 4 pôles, 50-60 Hz.

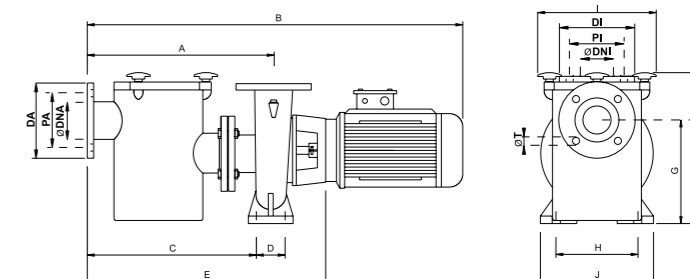
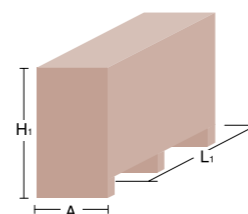
AP-4

Datos técnicos Technical data Données techniques



| Modelo / Model / Modèle | HP | KW | A | | Altura manométrica m.c.a. / Manometric height w.c.m. | | | | | | | | | | Ø DNA | Ø DNI |
|----------------------------|-----|------|------|------|--|-----|-----|-----|-----|-----|-----|-----|-----|-------|-------|-------|
| | | | 230V | 400V | 9 | 10 | 12 | 14 | 15 | 16 | 18 | 20 | 21 | | | |
| AP-4 300 | 3 | 2,2 | 9,4 | 5,3 | 54 | 50 | 44 | 30 | 20 | - | - | - | - | DN65 | DN50 | |
| AP-4 400 | 4 | 3 | 12,5 | 6,9 | - | 70 | 67 | 50 | 36 | 20 | - | - | - | DN80 | DN65 | |
| AP-4 550 | 5,5 | 4 | 17 | 9,2 | - | - | 84 | 72 | 66 | 54 | 20 | - | - | DN80 | DN65 | |
| AP-4 552 | 5,5 | 4 | 17 | 9,2 | 120 | 110 | 78 | 28 | - | - | - | - | - | DN100 | DN80 | |
| AP-4 750 | 7,5 | 5,5 | 23 | 12 | - | - | 124 | 104 | 90 | 72 | - | - | - | DN100 | DN80 | |
| AP-4 1000 | 10 | 7,5 | - | 15,5 | - | 210 | 175 | 130 | 90 | 60 | - | - | - | DN125 | DN100 | |
| AP-4 1500 | 15 | 11 | - | 21,8 | - | - | 215 | 200 | 190 | 180 | 150 | 120 | 60 | DN125 | DN100 | |
| AP-4 2000 | 20 | 15 | - | 32 | - | - | 320 | 300 | 275 | 260 | 210 | 102 | - | DN150 | DN125 | |
| AP-4 2500 | 25 | 18,5 | - | 39 | - | - | - | 360 | 340 | 310 | 280 | 220 | 190 | DN150 | DN125 | |

Datos embalaje Packaging data Données d'emballage



| Modelo / Model / Modèle | Modelos / Types a 1450 r.p.m. | | | | | | | | | | Aspiración / Inlet | | | | Impulsión / Output | | | | Embalaje / Package | | | Peso kg. | | |
|----------------------------|-------------------------------|------|-----|-----|-----|-----|-----|-----|-----|-----|--------------------|-----|-----|-----|--------------------|-------|-----|-----|-----------------------|----|-----|-------------|-------|-----|
| | A | B | C | D | E | F | G | H | I | J | Ø DNA | DA | PA | NºT | ØT | Ø DNA | DI | PI | NºT | ØT | H1 | | A1 | L1 |
| AP-4 300 | 465 | 979 | 430 | 70 | 639 | 360 | 250 | 212 | 265 | 302 | 65 | 185 | 145 | 4 | 18 | 50 | 165 | 125 | 4 | 18 | 660 | 400 | 1.050 | 94 |
| AP-4 400 | 442 | 998 | 398 | 95 | 616 | 450 | 250 | 250 | 320 | 333 | 80 | 200 | 160 | 4 | 18 | 65 | 185 | 145 | 4 | 18 | 660 | 400 | 1.050 | 105 |
| AP-4 550 | 442 | 1021 | 398 | 95 | 616 | 450 | 250 | 250 | 320 | 333 | 80 | 200 | 160 | 4 | 18 | 65 | 185 | 145 | 4 | 18 | 660 | 400 | 1.150 | 110 |
| AP-4 552 | 490 | 1138 | 443 | 95 | 733 | 430 | 270 | 280 | 345 | 365 | 100 | 220 | 180 | 8 | 18 | 80 | 200 | 160 | 8 | 18 | 660 | 400 | 1.150 | 140 |
| AP-4 750 | 490 | 1248 | 443 | 95 | 733 | 430 | 270 | 280 | 345 | 365 | 100 | 220 | 180 | 8 | 18 | 80 | 200 | 160 | 8 | 18 | 660 | 400 | 1.150 | 155 |
| AP-4 1000 | 500 | 1258 | 440 | 120 | 743 | 480 | 270 | 280 | 360 | 392 | 125 | 250 | 210 | 8 | 18 | 100 | 220 | 180 | 8 | 18 | 490 | 400 | 1280 | 176 |
| AP-4 1500 | 515 | 1413 | 455 | 120 | 788 | 505 | 270 | 315 | 400 | 424 | 125 | 250 | 210 | 8 | 18 | 100 | 220 | 180 | 8 | 18 | 510 | 430 | 1430 | 272 |
| AP-4 2000 | 585 | 1528 | 525 | 120 | 858 | 611 | 380 | 315 | 400 | 472 | 150 | 290 | 240 | 8 | 18 | 125 | 250 | 210 | 8 | 18 | 615 | 480 | 1560 | 355 |
| AP-4 2500 | 585 | 1558 | 525 | 120 | 858 | 611 | 380 | 315 | 400 | 472 | 150 | 290 | 240 | 8 | 18 | 125 | 250 | 210 | 8 | 18 | 615 | 480 | 1595 | 385 |



CONTROLADOR INTELLIGENT PANEL

SISTEMA DE CONTROL INTEGRAL DE PISCINA

INTELLIGENT PANEL CONTROLLER

INTEGRAL POOL CONTROL SYSTEM

CONTRÔLEUR INTELLIGENT PANEL

SYSTÈME DE CONTRÔLE INTÉGRAL DE PISCINE

CARACTERÍSTICAS

El nuevo Intelligent Panel es un sistema de control integral de la piscina. Este cuadro electrónico nos permite una programación fácil e intuitiva y un control completo de la piscina. Incorpora las máximas protecciones para la bomba (trabajo en seco y sobre consumo). Incluye además relojes programadores de filtración, entradas/salidas para el sistema de iluminación, clorador salino, bomba de calor, sonda de temperatura, etc.

- Válido para todas las bombas del mercado.
- Instalación fácil e intuitiva.
- Control completo de la piscina.
- Incorpora las protecciones necesarias para la bomba (trabajo en seco y sobre consumo).
- Seguridad para las personas.
- Reloj programador para el control de la filtración y la iluminación.
- Entradas y salidas para el control y la gestión del sistema de iluminación.
- Control de clorador salino.
- Bomba de calor.
- Sonda de temperatura PT-100, etc.

CHARACTERISTICS

The new Intelligent Panel is a device for controlling the whole pool. This electronic device allows an easy and intuitive programation and a full command of the pool. Includes all the necessary protection for the pump (dry running protection and overload protection). Includes filtration timers and input-outputs for the control of lights, salt chlorinator, heat pump, PT-100 temperature probe.

- Valid for all pumps on the market.
- Easy and intuitive installation.
- Complete control of the pool.
- Incorporates the necessary protections for the pump (dry running protection and overload protection).
- Security for people.
- Programmer clock for filtering and lighting control.
- Inputs and outputs for control and management of the lighting system.
- Salt chlorinator control.
- Heat pump.
- PT-100 temperature probe, etc.

CARACTERISTIQUES

Le nouveau Intelligent Panel est un système de contrôle intégral du pool. Cette carte électronique nous permet une programmation facile et intuitive et un contrôle complet de la piscine. Il intègre les protections maximales pour la pompe (travail à sec et consommation). Il comprend également des horloges de programmation pour le filtrage, des entrées/sortie pour le système d'éclairage, du l'électrolyseur, une pompe à chaleur, une sonde de température, etc.

- Valable pour toutes les pompes du marché.
- Installation facile et intuitive.
- Contrôle total de notre piscine.
- Il intègre les protections nécessaires pour la pompe (travail à sec et à la consommation).
- Sécurité des personnes.
- Horloge de programmation pour le contrôle de la filtration et de l'éclairage.
- Entrées et sorties pour le contrôle et la gestion du système d'éclairage.
- Contrôle de l'électrolyseur.
- Pompe à chaleur.
- Sonde de température PT-100, etc.

Datos técnicos Technical data Données techniques



Fácil instalación
Easy installation
Installation facile



Control de colores en lámparas led RGB
Control of colours for RGB LED lamps
Contrôle des couleurs dans les lampes à LED RGB



Alertas de mantenimiento
Maintenance warning
Alertes de maintenance



Control de focos
Lights control
Contrôle des projecteurs



Activación mediante señal desde bomba de calor
Activation by external signal from heat pump
Activation par signal de la pompe à chaleur



Protección de la bomba contra el trabajo en seco
Dry running pump protection
Protection de la pompe contre le travail à sec



Protección por sobreconsumo
Overload protection
Protection contre la surconsommation



Función anticongelación
Anti freeze function
Fonction anti glace



Control de filtración
Filtration control
Contrôle de filtration



Pantalla multilinguaje
Multilanguage display
Écran multilingue



Función skimming
Skimming control
Fonction skimming



Activación manual de la bomba y los focos
Manual activation for pump and focus
Activation manuelle de la pompe et des projecteurs



Control de clorador salino
Salt chlorinator control
Contrôle de l'électrolyseur au sel

ARIONA WELLNESS



CAÑÓN DE AGUA EBRO
WATER FEATURE EBRO
CANON À EAU EBRO

Hecho en España.
Made in Spain.
Fabriqué en Spagne.



CASCADA TAJO
WATERFALL TAJO
CASCADE TAJO

Hecho en España.
Made in Spain.
Fabriqué en Spagne.



CASCADA DUERO
WATERFALL DUERO
CASCADE DUERO

Hecho en España.
Made in Spain.
Fabriqué en Spagne.



CASCADA SEGURA
WATERFALL SEGURA
CASCADE SEGURA

Hecho en España.
Made in Spain.
Fabriqué en Spagne.



CAÑÓN DE AGUA JARAMA
WATER FEATURE JARAMA
CANON À EAU JARAMA

Hecho en España.
Made in Spain.
Fabriqué en Spagne.



ARIONA WELLNESS KIT
ARIONA WELLNESS KIT
ARIONA WELLNESS KIT

Hecho en España.
Made in Spain.
Fabriqué en Spagne.

ARIONA WELLNESS

EBRO

CAÑÓN DE AGUA WATER FEATURE CANON À EAU

El nuevo cañón de agua EBRO es el nuevo miembro de la familia Ariona Wellness diseñado y fabricado bajo los más altos estándares de calidad a la vez que facilita una instalación sencilla y fiable.

CARACTERÍSTICAS

- Fabricado en acero inoxidable calidad AISI-316L.
- Fácil instalación, no necesita anclaje.
- Incorpora rosca de 1 ½" para conexión directa a tubería.
- No necesita bomba adicional, debido a su caudal (6m³/h) puede conectarse al sistema de retorno de la piscina.
- Dos versiones disponibles según el efecto buscado; boca plana y boca circular.
- Incluye embellecedor.

100% desarrollado y fabricado en España

The new water feature EBRO is the new member of the Ariona Wellness family designed and manufactured under the highest quality standards while facilitating simple and reliable installation.

CHARACTERISTICS

- Made from quality AISI-316L stainless steel.
- Easy installation, no need for anchorage.
- 1 ½" connection for direct connection to the pipe.
- No need for an additional pump because of its flow (6m³/h) it can connect to the pool's return system.
- Two versions available depending on the desired effect: flat or round nozzle.
- Escutcheon included.

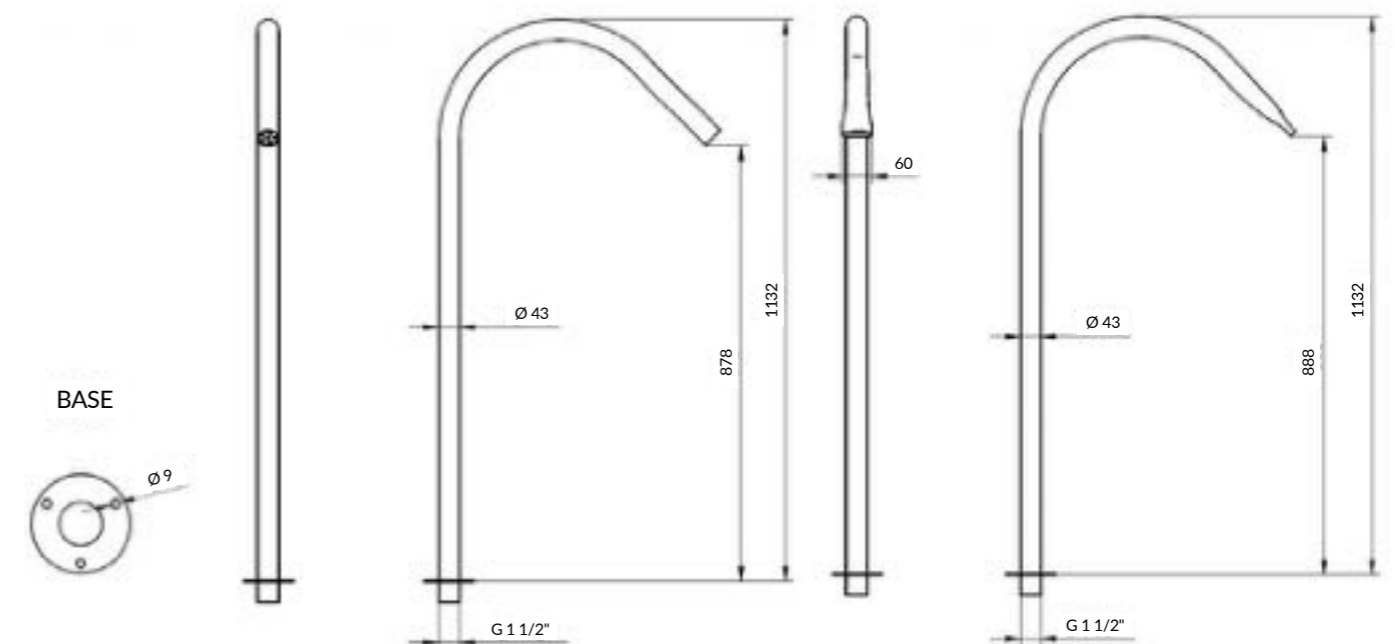
100% developed and produced in Spain

Le nouveau canon à eau EBRO est le dernier membre de la famille Ariona Wellness conçu et fabriqué selon les normes de qualité les plus élevées tout en facilitant une installation simple et fiable.

CARACTERISTIQUES

- Fabriqué en acier inoxydable de qualité AISI-316L.
- Installation facile, ne nécessite pas d'ancrage.
- Il incorpore un filetage de 1 ½" pour une connexion directe au tuyau.
- Il n'a pas besoin de pompe supplémentaire, du fait de son débit (6m³/h) il peut être connecté au système de retour de la piscine.
- Deux versions disponibles selon l'effet souhaité; bouche et bouche plates circulaires.
- Comprend une garniture.

100% développé et fabriqué en Espagne



ARIONA WELLNESS

TAJO

CASCADA WATERFALL CASCADE

La nueva cascada de agua TAJO es el nuevo miembro de la familia Ariona Wellness diseñado y fabricado bajo los más altos estándares de calidad a la vez que facilita una instalación sencilla y fiable.

CARACTERÍSTICAS

Cascada fabricada en acero inoxidable calidad AISI-316L (EN 1.4404).

- Fácil instalación, no precisa de anclaje adicional.
- Incorpora conexión hembra de 1 ½".
- El caudal aconsejado para un uso óptimo es de 20m³/h.
- Tornillería de instalación no incluida.
- Bomba recomendada EXPERT 150.

The new waterfall TAJO is the new member of the Ariona Wellness family designed and manufactured under the highest quality standards while facilitating simple and reliable installation.

CHARACTERISTICS

Waterfall made in stainless Steel AISI-316L (EN 1.4404) quality.

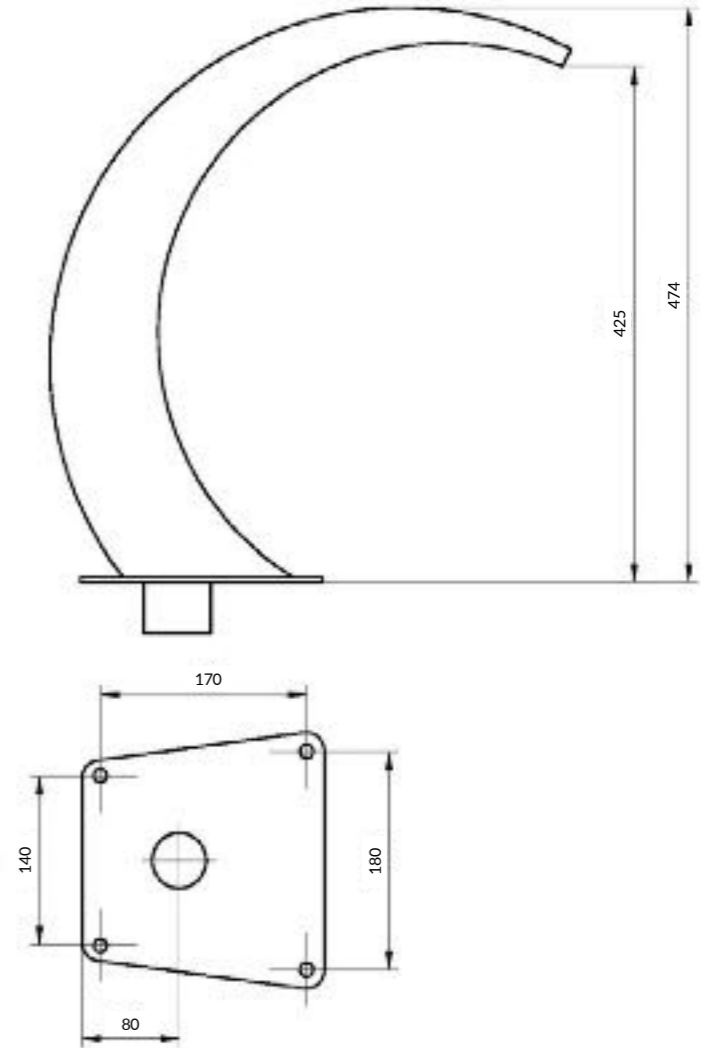
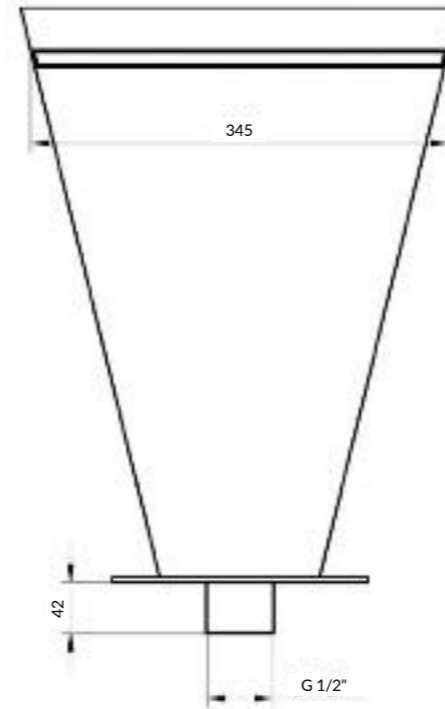
- Easy installation, anchorage not needed.
- 1 ½" female threaded connection included.
- 20m³/h recommended Flow rate for optimum performance.
- Installation screws not included.
- Recommended pump EXPERT 150.

Le nouveau cascade à eau TAJO est le dernier membre de la famille Ariona Wellness conçu et fabriqué selon les normes de qualité les plus élevées tout en facilitant une installation simple et fiable.

CARACTERISTIQUES

Cascade en acier inoxydable de qualité AISI-316L (EN 1.4404).

- Installation facile, ne nécessite pas d'ancrage supplémentaire.
- Comprend une connexion femelle de 1 ½".
- Le débit recommandé pour une utilisation optimale est de 20m³/h.
- Matériel d'installation non inclus.
- Pompe TEIDE 150 recommandée.



ARIONA WELLNESS

DUERO

CASCADA WATERFALL CASCADE

La nueva cascada de agua DUERO es el nuevo miembro de la familia Ariona Wellness diseñado y fabricado bajo los más altos estándares de calidad a la vez que facilita una instalación sencilla y fiable.

The new waterfall DUERO is the new member of the Ariona Wellness family designed and manufactured under the highest quality standards while facilitating simple and reliable installation.

Le nouveau cascade à eau DUERO est le dernier membre de la famille Ariona Wellness conçu et fabriqué selon les normes de qualité les plus élevées tout en facilitant une installation simple et fiable.

CARACTERÍSTICAS

Cascada fabricada en acero inoxidable calidad AISI-316L (EN 1.4404).

- Anclaje incluido para su funcionamiento.
- Caudal recomendado para uso óptimo es de 30m³/h.
- Bomba recomendada EXPERT 300.

CHARACTERISTICS

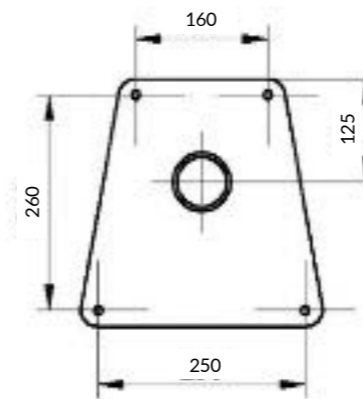
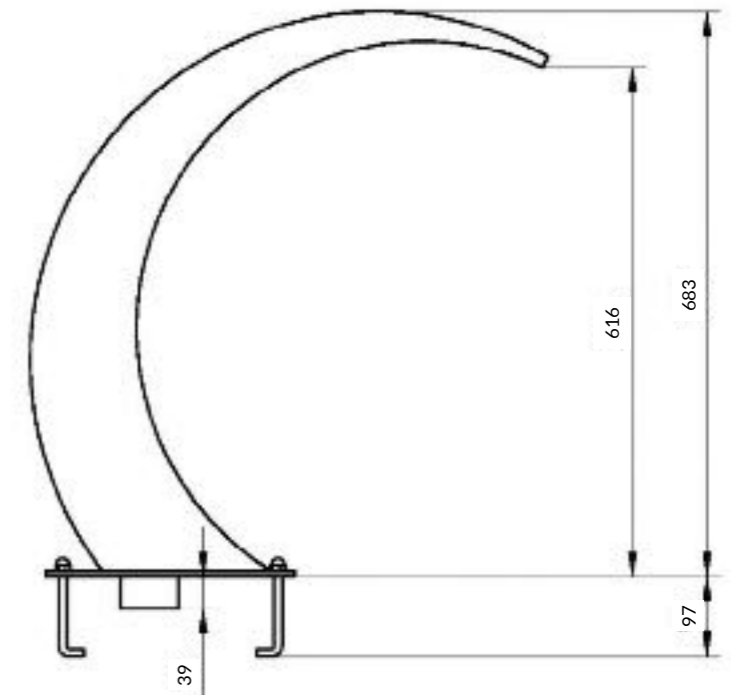
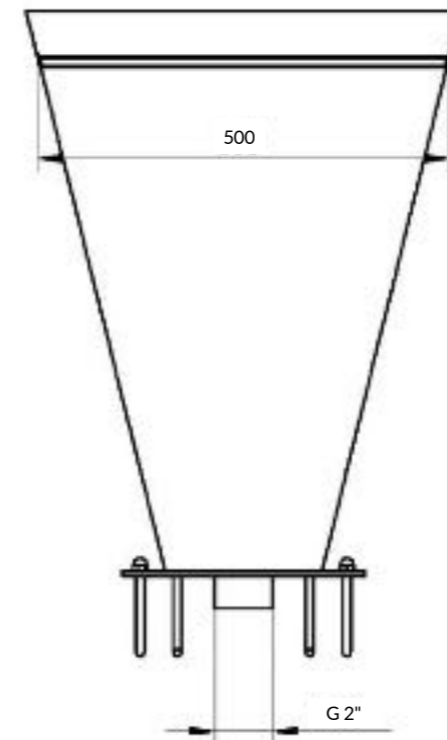
Waterfall made in stainless Steel AISI-316L (EN 1.4404) quality.

- Anchor included for operation.
- Suggested Flow rate for an optimum performance of 30m³/h.
- Recommended pump EXPERT 300.

CARACTERISTIQUES

Cascade en acier inoxydable de qualité AISI-316L (EN 1.4404).

- Ancre incluse pour son fonctionnement.
- Le débit recommandé pour une utilisation optimale est de 30m³/h.
- Pompe recommandée EXPERT 300.



ARIONA WELLNESS

SEGURA

CASCADA WATERFALL CASCADE

La nueva cascada de agua SEGURA es el nuevo miembro de la familia Ariona Wellness diseñado y fabricado bajo los más altos estándares de calidad a la vez que facilita una instalación sencilla y fiable.

CARACTERÍSTICAS

Cascada fabricada en acero inoxidable calidad AISI-316L (EN 1.4404).

- No se requiere anclaje para su correcto funcionamiento.
- Caudal recomendado para uso óptimo es de 30m³/h.
- Conexión rosca macho de 2".
- Bomba recomendada EXPERT 300.

The new waterfall SEGURA is the new member of the Ariona Wellness family designed and manufactured under the highest quality standards while facilitating simple and reliable installation.

CHARACTERISTICS

Waterfall made in stainless Steel AISI-316L (EN 1.4404) quality.

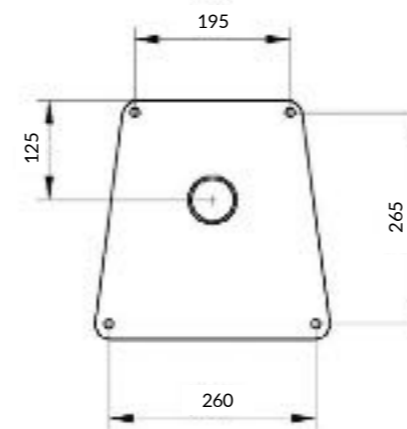
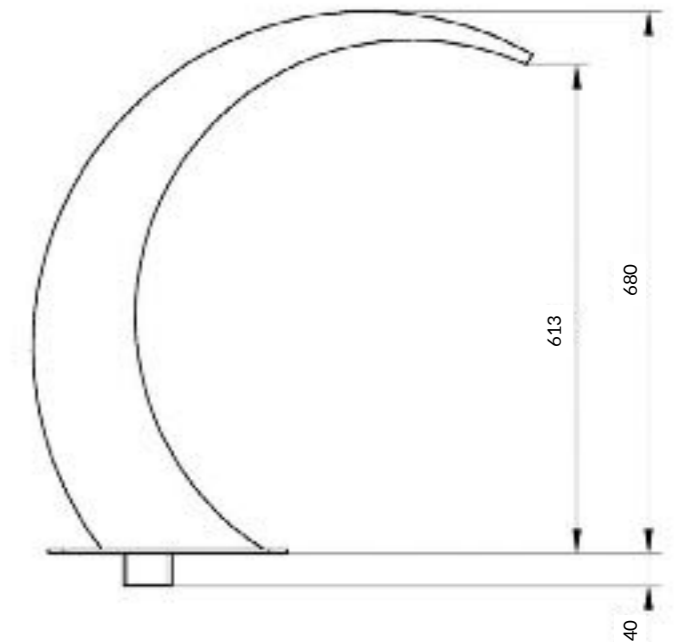
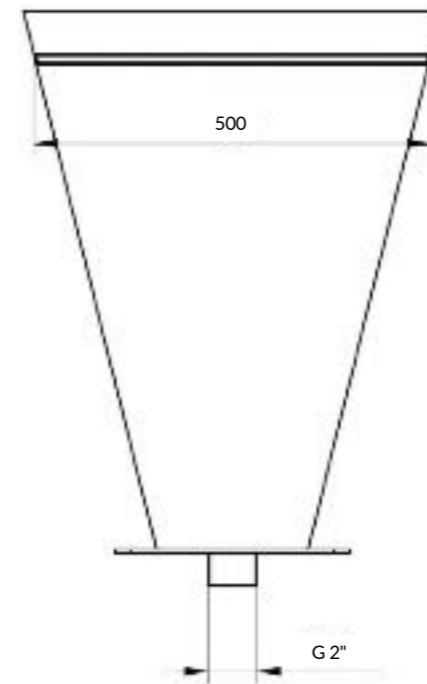
- Anchoring is not required for proper operation.
- Suggested Flow rate for an optimum performance of 30m³/h.
- Male thread connection of 2".
- Recommended pump EXPERT 300.

Le nouveau cascade à eau SEGURA est le dernier membre de la famille Ariona Wellness conçu et fabriqué selon les normes de qualité les plus élevées tout en facilitant une installation simple et fiable.

CARACTERISTIQUES

Cascade en acier inoxydable de qualité AISI-316L (EN 1.4404).

- Aucun ancrage n'est requis pour son bon fonctionnement.
- Le débit recommandé pour une utilisation optimale est de 30m³/h.
- Raccord fileté mâle 2".
- Pompe recommandée EXPERT 300.



ARIONA WELLNESS

JARAMA

CAÑÓN DE AGUA WATER FEATURE CANON À EAU

El nuevo cañón de agua JARAMA es el nuevo miembro de la familia Ariona Wellness diseñado y fabricado bajo los más altos estándares de calidad a la vez que facilita una instalación sencilla y fiable.

CARACTERÍSTICAS

Cañón de agua fabricado en acero inoxidable calidad AISI-316L (EN 1.4404).

- Anclaje incluido con conexión de 2 ½".
- 350mm de boca y 28m³/h.
- Bomba recomendada EXPERT 300.

The new water feature JARAMA is the new member of the Ariona Wellness family designed and manufactured under the highest quality standards while facilitating simple and reliable installation.

CHARACTERISTICS

Water cannon made in stainless Steel AISI-316L (EN 1.4404) quality.

- Anchorage included with a 2 ½" connexion.
- 350mm of mouth and 28m³/h flow.
- Recommended pump EXPERT 300.

Le nouveau canon à eau JARAMA est le dernier membre de la famille Ariona Wellness conçu et fabriqué selon les normes de qualité les plus élevées tout en facilitant une installation simple et fiable.

CARACTERISTIQUES

Canon à eau en acier inoxydable de qualité AISI-316L (EN 1.4404).

- Ancrage incluse avec connexion de 2 ½".
- Bouche de 350 mm et 28m³/h.
- Pompe recommandée EXPERT 300.



ARIONA WELLNESS

KIT

COMPLETO COMPLETE COMPLET



Kit completo con todo incluido para la activación de la cascada/cañón. Este kit (disponible con 3 opciones de juego de agua diferente) permite que, a través del pulsador piezoeléctrico, enviar una señal al controlador INTELLIGENT PANEL de la bomba para que active o desactive el juego de agua un tiempo determinado, configurable en minutos. Con este kit completo podemos controlar el funcionamiento del juego de agua de manera independiente al resto de elementos de la piscina.

- Kit 1 compuesto por cascada TAJO + pulsador piezoeléctrico inox + bomba EXPERT 150 con sistema de control INTELLIGENT PANEL integrado.
- Kit 2 compuesto por cascada DUERO + pulsador piezoeléctrico inox + bomba EXPERT 300 con sistema de control INTELLIGENT PANEL integrado.
- Kit 3 compuesto por cañón JARAMA + pulsador piezoeléctrico inox + bomba EXPERT 300 con sistema de control INTELLIGENT PANEL.

Complete kit with everything included for the activation of the waterfall/canyon. This kit (available with 3 different water play options) allows, through the piezoelectric button, to send a signal to the INTELLIGENT PANEL controller of the pump so that it activates or deactivates the water set for a set time, configurable in minutes. With this complete kit we can control the functioning of the water game independently of the rest of the elements in the pool.

- Kit 1 composed of TAJO waterfall + stainless Steel electronic push button + EXPERT 150 pump with INTELLIGENT PANEL control electronic system.
- Kit 2 composed of DUERO waterfall + stainless Steel electronic push button + EXPERT 300 pump with INTELLIGENT PANEL control electronic system.
- Kit 3 composed of JARAMA water cannon + stainless Steel electronic push button + EXPERT 300 pump with INTELLIGENT PANEL control electronic system.

Kit complet avec tout ce qui est inclus pour l'activation de la cascade/canyon. Ce kit (disponible avec 3 options de jeu d'eau différentes) permet, par le biais du bouton piézo, d'envoyer un signal au contrôleur INTELLIGENT PANEL de la pompe pour activer ou désactiver le réglage de l'eau pendant un certain temps, configurable en quelques minutes. Avec ce kit complet, nous pouvons contrôler le fonctionnement du jeu aquatique indépendamment des autres éléments de la piscine.

- Kit 1 composé de la cascade TAJO + bouton piézoélectrique en acier inoxydable + pompe EXPERT 150 avec système de contrôle intégré INTELLIGENT PANEL.
- Kit 2 composé de la cascade DUERO + bouton piézoélectrique en acier inoxydable + pompe EXPERT 300 avec système de contrôle intégré INTELLIGENT PANEL.
- Kit 3 composé du canyon JARAMA + bouton piézoélectrique en acier inoxydable + pompe EXPERT 300 avec système de contrôle INTELLIGENT PANEL.



CUADRO ELÉCTRICO CON TRANSFORMADOR PARA FOCOS LED

ELECTRIC PANEL FOR POOL PUMPS + LIGHTING



**CUADRO ELÉCTRICO
ELECTRIC PANEL**

Hecho en España.
Made in Spain.



**PULSADOR PIEZOELÉCTRICO
MONOFÁSICO
PIEZOELECTRIC SWITCH
PUSH BUTTON**

Hecho en España.
Made in Spain.



**TRANSFORMADORES
TRANSFORMERS**

Hecho en España.
Made in Spain.



**TODOS LOS CUADROS ELÉCTRICOS
LLEVAN INCORPORADO
PROTECCIÓN DIFERENCIAL
ALL PANELS HAVE A
DIFFERENTIAL PROTECTION
INCORPORATED**

Hecho en España.
Made in Spain.



CUADRO ELÉCTRICO CON TRANSFORMADOR PARA FOCOS LED / ELECTRIC PANEL FOR POOL PUMPS + LIGHTING

Características generales:

Montado en cajas de material plástico IP55
Diferencial general.
Selector de 3 posiciones MAN -0- AUT para bomba.
Selector de 2 posiciones PARO - MARCHA para focos.
Protección bomba con disyuntor magneto térmico.
Programador electromecánico diario, en fracciones de 30 minutos.
Magneto térmico 1P+N para protección transformadores.
Transformador.

General characteristics:

Plastic box. IP55 insulation.
With electric differential.
3 position selector for pumps (man-0-aut).
2 position selector for lighting (start-stop).
Thermal magnetothermic for pump protection.
Daily programmer. 30 minutes fractions.
Magnetothermic for transformer protection.
Transformer.



CUADRO MANIOBRA SÓLO FILTRACIÓN (MEDIDAS 248x240x125) - MONOFÁSICO PANEL FOR FILTER PUMP (DIMENSIONS 248X240X125) - SINGLEPHASE

| REFERENCIA/CODE | TENSIÓN/ VOLTAGE | PONENCIA CV/ HP | REGULACIÓN/ REGULATION |
|-----------------|------------------|-----------------|------------------------|
| PI 0,5 MF | 230 v II | 0.5 | 2,8 - 4 A |
| PI 1 MF | 230 v II | 0.75 - 1 | 4,5 - 6,3 A |
| PI 1,5 MF | 230 v II | 1.5 - 2 | 7 - 10 A |

CUADRO MANIOBRA SÓLO FILTRACIÓN (MEDIDAS 248x240x125) - TRIFÁSICO PANEL FOR PUMP (DIMENSION 248X240X125) - THREEPHASE

| REFERENCIA/CODE | TENSIÓN/ VOLTAGE | PONENCIA CV/ HP | REGULACIÓN/ REGULATION |
|-----------------|------------------|-----------------|------------------------|
| PI 2 T4F | 400 v III | 2 | 2,8 - 4 A |
| PI 3 T4F | 400 v III | 3 | 4,5 - 6,3 A |
| PI 4 T4F | 400 v III | 4 | 5.5-8 A |
| PI 5,5 T4F | 400 V III | 5.5 | 7-10 A |

CUADRO PARA FILTRACIÓN + 1 TRANSFORMADOR 50W (MEDIDAS 248x240x125) - MONOFÁSICO PANEL FOR FILTER PUMP + 1 TRANSFORMER 50W (DIMENSIONS 248X240X125) - SINGLEPHASE

| REFERENCIA/CODE | TENSIÓN/ VOLTAGE | PONENCIA CV/ HP | REGULACIÓN/ REGULATION |
|---------------------|------------------|-----------------|------------------------|
| PI 0,5 MTRILED1-50W | 230 v II | 0.5 | 2,8 - 4 A |
| PI 1 MTRILED1-50W | 230 v II | 0.75 - 1 | 4,5 - 6,3 A |
| PI 1,5 MTRILED1-50W | 230 v II | 1.5 - 2 | 7 - 10 A |

CUADRO PARA FILTRACIÓN + 1 TRANSFORMADOR 80W (MEDIDAS 248x240x125) - MONOFÁSICO PANEL FOR 1 FILTER PUMP + 1 TRANSFORMER 80W (DIMENSIONS 248X240X125) - SINGLEPHASE

| REFERENCIA/CODE | TENSIÓN/ VOLTAGE | PONENCIA CV/ HP | REGULACIÓN/ REGULATION |
|------------------|------------------|-----------------|------------------------|
| PI 0,5 MTR 1-80W | 230 v II | 0.5 | 2,8 - 4 A |
| PI 1 MTR 1-80W | 230 v II | 0.75 - 1 | 4,5 - 6,3 A |
| PI 1,5 MTR 1-80W | 230 v II | 1.5 - 2 | 7 - 10 A |

CUADRO PARA FILTRACIÓN + 1 TRANSFORMADOR 100W (MEDIDAS 248x400x125) - MONOFÁSICO PANEL FOR FILTER PUMP + 1 TRANSFORMER 100W (DIMENSIONS 248x240x125) - SINGLEPHASE

| REFERENCIA/CODE | TENSIÓN/ VOLTAGE | PONENCIA CV/ HP | REGULACIÓN/ REGULATION |
|-------------------|------------------|-----------------|------------------------|
| PI 0,5 MTR 1-100W | 230 v II | 0.5 | 2,8 - 4 A |
| PI 1 MTR 1-100W | 230 v II | 0.75 - 1 | 4,5 - 6,3 A |
| PI 1,5 MTR 1-100W | 230 v II | 1.5 - 2 | 7 - 10 A |

TODOS LOS CUADROS ELÉCTRICOS LLEVAN INCORPORADO PROTECCIÓN DIFERENCIAL ALL PANELS HAVE A DIFFERENTIAL PROTECTION INCORPORATED

CUADRO PARA FILTRACIÓN MONOFÁSICO 230V + 1 TRANSFORMADOR 300W (MEDIDAS 248x400x125) - MONOFÁSICO PANEL FOR FILTER PUMP + 1 TRANSFORMER 300W. (DIMENSIONS 248x400x125) - SINGLEPHASE

| REFERENCIA/CODE | TENSIÓN/ VOLTAGE | PONENCIA CV/ HP | REGULACIÓN/ REGULATION |
|------------------|------------------|-----------------|------------------------|
| PI 0,5 MTR1-300W | 230 v II | 0.5 | 2,8 - 4 A |
| PI 1 MTR1-300W | 230 v II | 0.75 - 1 | 4,5 - 6,3 A |
| PI 1,5 MTR1-300W | 230 v II | 1.5 - 2 | 7 - 10 A |



TRANSFORMADORES / TRANSFORMERS

| REFERENCIA/CODE | TENSIÓN/ VOLTAGE | PONENCIA W/WATTS | MODELO/MODEL |
|-----------------|------------------|------------------|--------------------------|
| CPE050 | 220-12V | 50 W | TOROIDAL |
| CPE080 | 220-12V | 80 W | TOROIDAL |
| CPE0100 | 220-12V | 100 W | ENCAPSULADO/ENCAPSULATED |
| CPE0300 | 220-12V | 300 W | ENCAPSULADO/ENCAPSULATED |

PULSADOR PIEZOELÉCTRICO MONOFÁSICO / PIEZOELECTRIC SWITCH PUSH BUTTON



| REFERENCIA/CODE | |
|-----------------|--|
| SMA1 | Pulsador piezoeléctrico estándar / Piezoelectric switch standard |
| PIE1 | Automatismo para pulsadores piezoeléctricos / Automation for piezoelectric switch bottom |
| NYLON1 | Adaptador Nylon / Nylon adapter |
| KITPIE | KIT completo automatismo piezoeléctrico / Full kit for automatic piezoelectric switch |



ELECTROCLORACIÓN SALINA

SALT ELECTROCHLORINATOR

ELECTROLYSE DE SEL



MODELOS DOMÉSTICOS DOMESTIC MODELS MODÈLES PRIVÉES

Hecho en España.
Made in Spain.
Fabriqué en Spagne.



MODELOS DOMÉSTICOS + PH WIRELES DOMESTIC MODELS + PH WIRELESS MODÈLES PRIVÉES + PH WIRELESS

Hecho en España.
Made in Spain.
Fabriqué en Spagne.

MODELOS SEMI INDUSTRIALES SEMI COMMERCIAL MODELS MODÈLES SEMI PUBLIQUES



Hecho en España.
Made in Spain.
Fabriqué en Spagne.



MODELOS INDUSTRIALES COMMERCIAL MODELS MODÈLES PUBLIQUES

Hecho en España.
Made in Spain.
Fabriqué en Spagne.

MODELOS DOMÉSTICOS DOMESTIC MODELS MODÈLES PRIVÉES



CARACTERÍSTICAS

Nueva fuente de alimentación sellada de alto rendimiento. Eliminación de ventilación por aire forzado: gran resistencia a atmósferas corrosivas y disminución notable de averías. Nueva interfaz de manejo muy sencillo con pantalla LCD retro-iluminada.

Nueva fijación mural con soporte independiente en acero inoxidable. Cable de alimentación desconectable que permite rápida y fácil intervención. Conexión de célula sin tuercas mediante conector estanco en termo caucho. Incluye software y electrónica de medida y control de pH y Redox.

CHARACTERISTICS

New sealed power supply of high performance. Elimination of forced air ventilation: high resistance to corrosive atmospheres, notable decrease faults. New easy user interface with Backlit LCD display. New wall mounting with independent stainless steel bracket.

Detachable lead plug that allows faster and easier technical service installation. Self cleaning cell. Cell connection without nuts, using thermo rubber waterproof connector. Includes software and electronics for pH and Redox measurement and control.

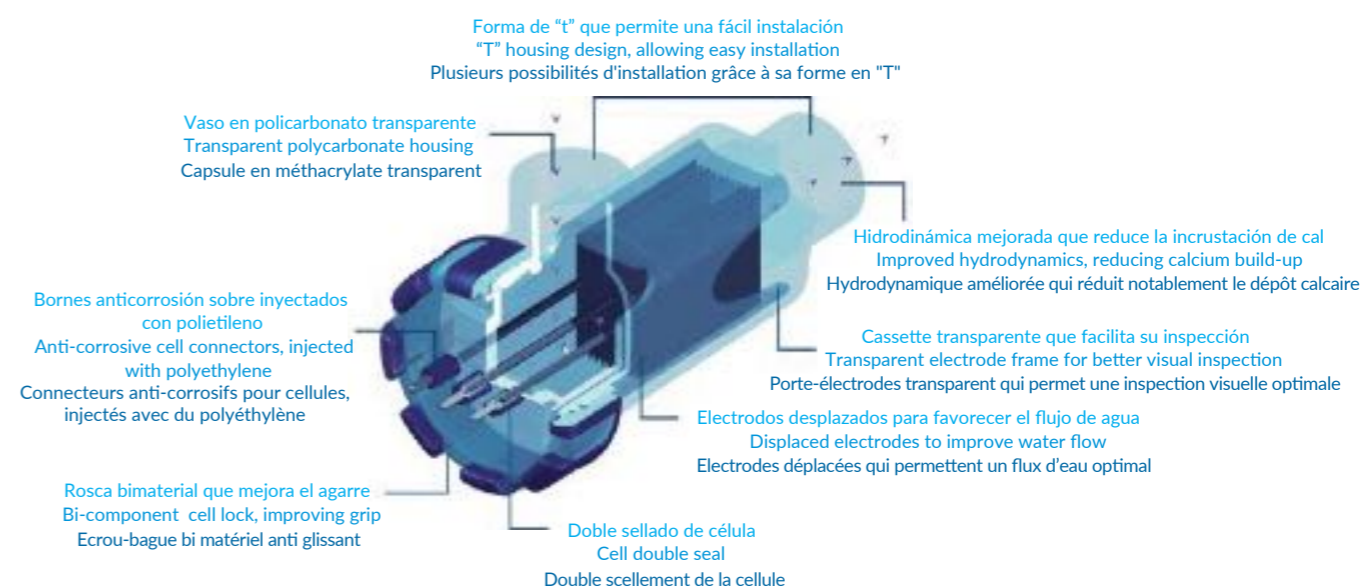
CARACTERISTIQUES

Nouvelle source de puissance étanche à haut rendement. Elimination de ventilation forcée ce qui confère une grande diminution de pannes et résistance aux atmosphères corrosives. Nouvelle interface de navigation très simple avec écran LCD retro-éclairé et 4 boutons.

Nouvelle fixation murale avec support indépendant en acier inoxydable. Câble d'alimentation débranchable qui permet une rapide intervention sans accéder au coffret électrique. Raccordement de cellule avec prise étanche sans écrous en thermo caoutchouc. Electronique et logiciel de contrôle et mesure de pH intégrés.

| MODELO | MODEL | MODELE | SMC10 | SMC15 | SMC20 | SMC30 | SMC50 |
|--------------------------|------------------------------|-------------------------|--|--|--|--|--|
| Producción de cloro | Chlorine production per hour | Production de chlore | 10 gr/h | 15 gr/h | 20 gr/h | 30 gr/h | 50 gr/h |
| Volumen recomendado | Recommended volume | Volume recommandé | 0-30 m ³ /spa | 30-50 m ³ | 50-90 m ³ | 90-150 m ³ | 150-200 m ³ |
| Concentración de sal | Recommended salt level | Concentration sel | 4 gr/l agua de mar/ sea water/ eau de mer | 4 gr/l agua de mar/ sea water/ eau de mer | 4 gr/l agua de mar/ sea water/ eau de mer | 4 gr/l agua de mar/ sea water/ eau de mer | 4 gr/l agua de mar/ sea water/ eau de mer |
| Duración célula | Cell expected life span | Duré de vie électrode | 14.000 h | 14.000 h | 14.000 h | 14.000 h | 14.000 h |
| Caudal máximo de agua | Maximum flow rate | Débit max. | 450 l/min | 450 l/min | 450 l/min | 450 l/min | 600 l/min |
| Presión máxima | Maximum operating pressure | Pression max. | 480 kpa | 480 kpa | 480 kpa | 480 kpa | 480 kpa |
| Caída de presión | Cell housing pressure drop | Chute de pression | 2,5 kpa | 4 kpa | 5 kpa | 5 kpa | 5 kpa |
| Voltaje de salida max. | Voltage output | Tension de sortie max. | 24 VDC | 24 VDC | 24 VDC | 24 VDC | 24 VDC |
| Corriente de salida | Current Output | Courrent de sortie | 1,5 amp | 2,5 amp | 3,5 amp | 5 amp | 7,5 amp |
| Alimentación | Power requirements | Alimentation | 220 VAC | 220 VAC | 220 VAC | 220 VAC | 220 VAC |
| Consumo eléctrico | Watt | Consommation électrique | 50 Watt | 60 Watt | 90 Watt | 130 Watt | 190 Watt |
| Material bastidor célula | Cell cassette material | Matériel cellule | Policarbonato Polycarbonate | Policarbonato Polycarbonate | Policarbonato Polycarbonate | Policarbonato Polycarbonate | Policarbonato Polycarbonate |
| Material electrodo | Cell material | Matériel électrode | Titanium grade 1 | Titanium grade 1 | Titanium grade 1 | Titanium grade 1 | Titanium grade 1 |
| Ciclo de polaridad | Reversal time | Inversion de polarité | Programable 1 a 12 h Programmable 1 to 12 h | Programable 1 a 12 h Programmable 1 to 12 h | Programable 1 a 12 h Programmable 1 to 12 h | Programable 1 a 12 h Programmable 1 to 12 h | Programable 1 a 12 h Programmable 1 to 12 h |
| Tubería | Plumbing | Diamètre tuyau | 50 mm | 50 mm | 50 mm | 50 mm | 63 mm |
| Peso | Weight | Poids | 4,5 kg | 4,5 kg | 4,5 kg | 5 kg | 13 kg |
| Dimensiones embalaje | Packaging dimensions | Dimensions emballage | 600x350x150 mm | 600x350x150 mm | 600x350x150 mm | 600x350x150 mm | 790x650x410 mm |

*Sal e instalación no incluida. *Salt and installation not included. *Sel et installation non inclus.



MODELOS DOMÉSTICOS + PH WIRELES DOMESTIC MODELS + PH WIRELESS MODÈLES PRIVÉES + PH WIRELESS

CARACTERÍSTICAS

Clorador

Fuente de alimentación sellada de alto rendimiento. Eliminación de ventilador: gran resistencia a ambientes corrosivos y disminución notable de averías. Interfaz de fácil manejo con pantalla LCD retroiluminada. Fijación mural con soporte independiente en acero inoxidable. Cable de alimentación desconectable que permite un rápido servicio. Conexión de célula sin tuercas mediante conector estanco en termo caucho. Software y electrónica de control de pH.

Bomba Wireless

Bomba dosificadora independiente con control inalámbrico de largo alcance. Permite su instalación alejada del clorador o fuera del local técnico para evitar daños por el ácido. Instalación rápida y sencilla. Calibración y configuración muy fáciles a través de la pantalla LCD del clorador. Control proporcional de dosificación. Caudal: 4 l/min. Presión: 2.5 bar. Control de nivel de ácido. Pulsador de accionamiento manual.

CHARACTERISTICS

Chlorinator

Sealed power supply of high performance. Elimination of forced air ventilation: high resistance to corrosive atmospheres, notable decrease faults. Easy user interface with Backlit LCD display. Wall mounting with independent stainless steel bracket. Detachable lead plug that allows faster and easier technical service installation. Self cleaning cell. Cell connection without nuts, using thermo rubber waterproof connector.

Wireless pump

Standalone Wireless controlled long range dosing pump. Allows its installation move away from the chlorinator or outside the filtration room to avoid damages by the acid. Quick and easy installation. Easy calibration and configuration through the chlorinator LCD. Proportional dosage control. Flow: 4 l/min. Pressure: 2.5 bar. Acid level control. Manual push button.

CARACTERISTIQUES

Electrolyseur

Nouvelle source de puissance étanche à haut rendement. Elimination de ventilation forcée ce qui confère une grande diminution de pannes et résistance aux atmosphères corrosives. Nouvelle interface de navigation très simple avec écran LCD retro-éclairé et 4 boutons. Nouvelle fixation murale avec support indépendant en acier inoxydable. Câble d'alimentation débranchable qui permet une rapide intervention sans accéder au coffret électrique. Raccordement de cellule avec prise étanche sans écrous en thermo caoutchouc. Electronique et software de contrôle et mesure de pH intégrés.

Pompe sans fil

Pompe doseuse indépendante avec contrôle sans fils à haute portée. La pompe permet l'emplacement éloignée de l'électrolyseur ou en hors du local technique pour éviter les dommages causés par l'acide. Installation facile et rapide. Etalonnage et configuration très simple à travers l'écran LCD sur l'électrolyseur. Contrôle proportionnel de dosage. Détecteur du niveau d'acide. Bouton poussoir pour actionnement manuel. Débit: 1,5 l/h. Pression : 1,5 bar.



| MODELO MODEL MODÈLE | Producción de cloro Chlorine production Production de chlore | Volumen recomendado Recommended volume Volume recommandé | Peso Weight Poïds | Dimensiones embalaje Packaging dimensions Dimensions emballage |
|---------------------------|--|--|-------------------------|--|
| SMC10pHw | 10 gr/h | 0-30 m3 | 4,5 kg | 610x370x340mm |
| SMC15pHw | 15 gr/h | 30-50 m3 | 4,5 kg | 610x370x340mm |
| SMC20pHw | 20 gr/h | 50-90 m3 | 4,5 kg | 610x370x340mm |
| SMC30pHw | 30 gr/h | 90-150 m3 | 5 kg | 610x370x340mm |
| SMC50pHw | 50 gr/h | 150-200 m3 | 13 kg | 610x370x340mm |

*Sal e instalación no incluida. *Salt and installation not included. *Sel et installation non inclus.

¿CÓMO CALCULAR EL CLORADOR SALINO PARA SU PISCINA PÚBLICA?

Para asegurarnos un correcto funcionamiento de nuestras máquinas en su piscina pública, no debemos basarnos solo en el volumen (m²) como en la piscina privada sino que tenemos que tener en cuenta otros parámetros. Sirva de guía la siguiente tabla (estos cálculos están solo realizados para piscina exterior), y le recomendamos que ante cualquier duda nos envíe cumplimentado el formulario que encontrará en la parte inferior de esta página, y nuestro departamento técnico le indicara el clorador necesario para su instalación.

HOW TO CALCULATE YOUR PUBLIC POOL SALT CHLORINATOR?

To assure the correct performance of our units in your public swimming pool, we do not have to consider only m² as in private pools, but we have to know other parameters. Use as a guide the following chart (this estimate are only for outdoor pools) we recommend you if you have any doubts send us fulfill the form below this page and our technical department will point out the suitable chlorinator for your application.

COMMENT CALCULER VOTRE CHLORINATEUR DE SEL DE PISCINE PUBLIQUE?

Pour assurer le bon fonctionnement de nos unités dans votre piscine publique, nous n'avons pas à considérer uniquement les m² comme dans les piscines privées, mais nous devons connaître d'autres paramètres. Utilisez comme guide le tableau suivant (cette estimation concerne uniquement les piscines extérieures). Si vous avez des doutes, envoyez-nous le formulaire ci-dessous et notre service technique vous indiquera le chlorateur adapté à votre application.

| Bañistas día Bathers per day Baigneurs par jour | Volumen m ³ / Volume m ³ / Volume m ³ | | | | | | |
|---|--|-----------------|-----------------|-----------------|-----------------|-----------------|------------------|
| | 100 | 200 | 400 | 500 | 750 | 1000 | 1500 |
| Clorador mínimo Minimum chlorinator Électrolyseur minimum | | | SMC75 · SMC50 | SMC75 · SMC50 | SMC75 · SMC50 | SMC250 · SMC250 | SMC250 · SMC250 |
| 50 | SMC75 · SMC50 | SMC100 · SMC75 | SMC150 · SMC150 | SMC150 · SMC150 | SMC250 · SMC250 | SMC300 · SMC300 | SMC500 · SMC500 |
| 100 | SMC100 · SMC75 | SMC150 · SMC100 | SMC150 · SMC100 | SMC250 · SMC150 | SMC250 · SMC250 | | |
| 200 | SMC150 · SMC100 | SMC250 · SMC150 | SMC250 · SMC150 | SMC300 · SMC250 | SMC250 · SMC250 | SMC500 · SMC500 | |
| 300 | | | SMC300 · SMC150 | | SMC500 · SMC300 | | SMC750 · SMC500 |
| 400 | | | | SMC500 · SMC250 | | | |
| 500 | | | | | | SMC750 · SMC500 | SMC1000 · SMC500 |

Modelo recomendado para filtración 12 h · Model recommended for 12 h filtration · Modèle recommandé pour une filtration de 12 h · Modelo recomendado para filtración 24 h · Model recommended for 24 h filtration · Modèle recommandé pour une filtration de 24 h



MODELOS SEMI INDUSTRIALES SEMI COMMERCIAL MODELS MODÈLES SEMI PUBLIQUES

| MODELO MODEL MODELE | Producción de cloro/ Chlorine production/ Production de chlore (g/h) | Entrada/Input/ Alimentation (VAC) | Voltaje Salida/ Output Voltage/ Tension de sortie (VDC) | Consumo Eléctrico/ Electrical Consumption/ Consommation électrique (W) | Corriente de agua/ Water Low/ Débit D'eau (m³/h) | Tubería PVC/ PVC Pipe/ Diamètre tuyau (mm) | Peso/ Weight/ Poids (kg) | Dimensiones embalado en pallet/ Pallet Packaging dimensions/ Dimensions de l'emballage de la palette (mm) |
|---------------------------|---|---|--|---|---|---|-----------------------------------|--|
| SMC75 | 75 | 220 | 24 max | 350 | 7 | 63 | 15 | 790 x 650 x 410 |
| SMC100 | 100 | 220 | 24 max | 500 | 10 | 63 | 20 | 790 x 650 x 410 |
| SMC150 | 150 | 220 | 24 max | 670 | 10 | 63 | 25 | 790 x 650 x 410 |

CARACTERÍSTICAS

Electrocloradores de alto rendimiento para explotación comercial o intensiva y capacidad media (piscinas comunitarias y hoteles). Fuentes de potencia estancas de alto rendimiento, sin necesidad de ventilación forzada. Electrónica en armario aislado IP-65, en acero inoxidable 316, sin ventilación de aire externo, altamente resistente a atmósferas corrosivas. Control electrónico de la corriente. Electrónica totalmente programable con registro accesible de funcionamiento. Control Externo con señal 4-20 mA (Opcional). Duración estimada del electrodo: 20.000 horas.

Interfaz de usuario de navegación sencilla mediante pantalla LCD retro iluminada. Cassette de electrodos en metacrilato para facilitar la inspección. Célula autolimpiable fácilmente accesible y de bajo mantenimiento. Incluye software y electrónica para el control opcional del pH y Redox. Interruptor de caudal. Cloradores sujetos a un plan de mantenimiento periódico (revisión y limpieza) durante los 2 años que dura la garantía. Este plan es obligatorio y gratuito. Consulte nuestros planes de mantenimiento posteriores.

CHARACTERISTICS

High performance electrochlorinators for intensive commercial exploitation and average capacity (residential & hotel pools). Waterproof high power performance switch modes, without forced ventilation. Electronics inside 316 stainless steel insulated cabinet, without air external ventilation, highly resistant to corrosive atmospheres. IP-65. Electronic current control. Includes external control with 4-20mA. Fully programmable electronics, with and accessible operating register.

New easy user interface with backlit LCD display. Methacrylate electrodes cassette to ease inspection. Reverse polarity cell easily accessible and of a low maintenance. Expected electrode life: 20.000 hours. Includes software and electronics for the optional pH and Redox control. Flow switch. Please consult our maintenance plans.

CARACTERISTIQUES

Électrolyseurs à haut rendement pour exploitations commerciale ou intensives à capacité moyenne (résidences et hôtels). Sources de puissance étanches à haut rendement sans ventilation forcée. Electronique et puissance dans coffret étanche IP-65 en acier inoxydable AISI 316 sans communication avec l'atmosphère extérieure corrosive. Contrôle électronique du courant électrique. Electronique totalement programmable avec registre accessible de fonctionnement. Contrôle à distance par protocole 4-20 mA.

Interface utilisateur de navigation simple avec grand écran LCD retro illuminé. Porte-électrodes en méthacrylate qui permet l'inspection visuelle des électrodes sans démonter la cellule. Cellule autonettoyante très accessible à faible entretien. Durée de vie du recouvrement catalytique 20.000 heures. Software et électronique de contrôle de pH et ORP en option. Interrupteur de débit d'eau. Appareils soumis à plan d'entretien obligatoire et gratuit pendant les deux ans de garantie.

RECOMENDAMOS LA INSTALACIÓN DE UN SISTEMA DE CONTROL DE PH Y CLORO AMPEROMÉTRICO.

WE RECOMMEND TO INSTALL A PH AND CHLORINE AMPEROMETRIC CONTROLLER.

NOUS RECOMMANDONS L'INSTALLATION D'UN SYSTÈME DE CONTRÔLE DE PH ET CHLORE AMPÉROMÉTRIQUE.



MODELOS INDUSTRIALES COMMERCIAL MODELS MODÈLES PUBLIQUES



CARACTERÍSTICAS

Electrocloradores de alto rendimiento para explotaciones comerciales intensivas y alta capacidad (instalaciones públicas). Fuentes de potencia estancas de alto rendimiento sin necesidad de ventilación forzada. Electrónica en armario aislado del aire exterior IP-65, en acero inoxidable 316, altamente resistente a atmósferas corrosivas. Control electrónico de la corriente. Control de temperatura y caudal. Preparado para control industrial mediante buses CAN o Profibus. Control Externo con señal 4-20 mA. Rango de salinidad extendido: 500 - 35.000 ppm agua de mar.

Sistema compacto con bastidor y célula integrada de fácil instalación. Cassette de electrodos en metacrilato para facilitar la inspección. Célula autolimpiable fácilmente accesible y de bajo mantenimiento. Electrodo de baja densidad de corriente y larga duración: 20.000 horas. Incluye software y electrónica para el control opcional del pH. Interruptor de caudal. Cloradores sujetos a un plan de mantenimiento periódico (revisión y limpieza) durante los 2 años que dura la garantía. Este plan es obligatorio y gratuito. Consulte nuestros planes de mantenimiento posteriores.

CHARACTERISTICS

High performance electrochlorinators for intensive commercial exploitation and high capacity (public installations). Waterproof high power performance switch modes, without forced ventilation. Electronics 316 in stainless steel insulated cabinet without air external ventilation, highly resistant to corrosive atmospheres. IP-65. Electronic current control. Temperature and waterflow control. Includes external control with 4-20 mA. Prepared for industrial control by CAN or Profibus bus. Extended salinity range: 500 - 35.000 ppm seawater.

Compact mounting design with integrated cell & housing. Methacrylate electrodes cassette to ease inspection. Reverse polarity cell easily accessible and of a low maintenance. Electrodes of a low current density and long life: 20.000 hours. Includes software and electronics for the optional pH control. Flow switch. Please consult our maintenance plans.

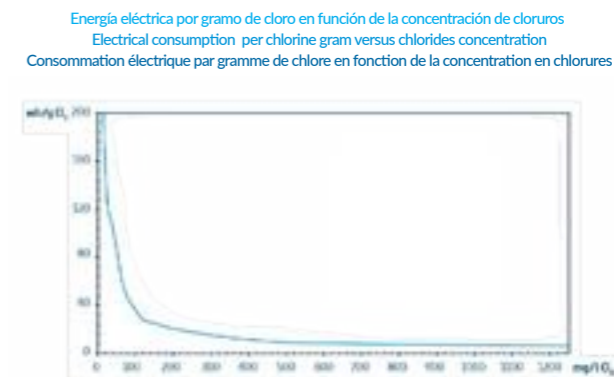
CARACTERISTIQUES

Électrolyseurs à haut rendement pour exploitations commerciales ou intensives à haute capacité (piscines publiques). Sources de puissance étanches à haut rendement sans ventilation forcée. Électronique et éléments puissance dans coffret étanche IP-65 en acier inoxydable AISI 316 sans communication avec l'atmosphère extérieure corrosive. Système électronique de contrôle du courant électrique dans la cellule. Contrôle de température. Possibilité de communication par protocole industriels (CAN, Profibus). Contrôle externe par signal 4-20 mA. Intervalle de salinité étendu (500 -35000 ppm).

Système compacte avec châssis et cellule intégrée sans installation. Porte- électrodes en méthacrylate qui permet l'inspection visuelle des électrodes sans démonter la cellule. Interface utilisateur de navigation simple avec grand écran LCD retro illuminé. Cellule autonettoyante très accessible à faible entretien. Durée de vie du recouvrement catalytique 20000 heures. Software et électronique de contrôle de pH et ORP en option. Interrupteur de débit d'eau. Appareils soumis à plan d'entretien obligatoire et gratuit pendant les deux ans de garantie.

| MODELO MODEL MODELE | Producción de cloro/ Chlorine production/ Production de chlore (g/h) | Entrada/Input/ Alimentation (VAC) | Voltaje Salida/ Output Voltage/ Tension de sortie (VDC) | Salida Corriente/ Output Current/ Courant de sortie (ADC) | Consumo Eléctrico/ Electrical Consumption/ Consommation électrique (W) | Corriente de agua/ Water Flow/ Débit D'eau (m ³ /h) | Tubería PVC/ PVC Pipe/ Diamètre tuyau (mm) | Peso/ Weight/ Poids (kg) | Dimensiones embalado en pallet/ Pallet Packaging dimensions/ Dimensions de l'emballage de la palette (mm) |
|---------------------------|---|---|--|--|---|---|---|-----------------------------------|--|
| SMC250 | 250 | 220 | 24 max | 50 | 1.350 | 15 | 63 | 75 | 900 x 605 x 1155 |
| SMC300 | 300 | 220 | 24 max | 50 | 1.625 | 15 | 63 | 80 | 900 x 605 x 1155 |
| SMC500 | 500 | 220 | 24 max | 100 | 2.540 | 30 | 75 | 100 | 1150 x 610 x 1155 |
| SMC750 | 750 | 220 | 24 max | 150 | 3.540 | 45 | 90 | 125 | 1185 x 985 x 1130 |
| SMC1000 | 1000 | 220 | 24 max | 200 | 4.440 | 60 | 110 | 150 | 1185 x 985 x 1130 |

ESPECIFICACIONES TÉCNICAS / TECHNICAL SPECIFICATIONS / SPÉCIFICATIONS TECHNIQUES



Recomendamos la instalación de un sistema de control de ph y cloro amperométrico.

We recommend to install a ph and chlorine amperometric controller.

Nous recommandons l'installation d'un système de contrôle de ph et chlore ampérométrique.

BOMBAS DOSIFICADORAS

DOSING PUMPS

POMPE DE DOSAGE



**BOMBA DOSIFICADORA
PERISTÁLTICA MODELO C1R
PERISTALTIC DOSING PUMP
MODEL C1R
POMPE DE DOSAGE
PÉRISTALTIQUE C1R**

Hecho en España.
Made in Spain.
Fabriqué en Spagne.



**BOMBA DOSIFICADORA
PERISTÁLTICA PARA
CONTROL DE PH
PERISTALTIC DOSING
PUMP FOR PH CONTROL
POMPE DE DOSAGE
PÉRISTALTIQUE POUR
CONTRÔLE DU PH**

Hecho en España.
Made in Spain.
Fabriqué en Spagne.



**SISTEMA DE CONTROL DE PH Y
REDOX CON CONEXIÓN PARA
CLORADOR SALINO
PH AND REDOX CONTROL
SYSTEM WITH CONNECTION FOR
SALT WATER CHLORINATOR
SYSTÈME DE CONTRÔLE DU PH
ET DU REDOX AVEC CONNEXION
POUR CHLORATEUR SALINE**

Hecho en España.
Made in Spain.
Fabriqué en Spagne.



**SISTEMA DE CONTROL
DE PH Y REDOX
PH AND REDOX
CONTROL SYSTEM
SYSTÈME DE
CONTRÔLE DU PH ET
DU REDOX**

Hecho en España.
Made in Spain.
Fabriqué en Spagne.



**BOMBA DOSIFICADORA
DE FLUJO CONSTANTE
VCO 07-06 / 03-10
CONSTANT FLOW DOS-
ING PUMP VCO 07-06 /
03-10
POMPE DE DOSAGE À
DÉBIT CONSTANT VCO
07-06 / 03-10**

Hecho en España.
Made in Spain.
Fabriqué en Spagne.



**BOMBA DOSIFICADORA CON
CAUDAL PROPORCIONAL
PARA PH
DOSING PUMP WITH FLOW
PROPORTIONAL TO THE PH
MEASUREMENT
POMPE DE DOSAGE À DÉBIT
PROPORTIONNEL À LA
MESURE DU PH**

Hecho en España.
Made in Spain.
Fabriqué en Spagne.



**BOMBA DOSIFICADORA CON
CAUDAL PROPORCIONAL
PARA REDOX
DOSING PUMP WITH FLOW
PROPORTIONAL TO THE
REDOX MEASUREMENT
POMPE DE DOSAGE À DÉBIT
PROPORTIONNEL À LA
MESURE REDOX**

Hecho en España.
Made in Spain.
Fabriqué en Spagne.



**SISTEMA PARA MEDIR Y CONTROLAR LOS
NIVELES DE CLORO Y PH
INSTRUMENT TO MEASURE AND CONTROL THE
CHLORINE AND PH LEVELS
INSTRUMENT POUR MESURER ET CONTRÔLER
LES NIVEAUX DE CHLORE ET DE PH**

Hecho en España.
Made in Spain.
Fabriqué en Spagne.

PISCINAS PRIVADAS

PRIVATE POOLS

PISCINES PRIVÉES



BOMBA DOSIFICADORA PERISTÁLTICA MODELO C1R PERISTALTIC DOSING PUMP MODEL C1R POMPE DE DOSAGE PÉRISTALTIQUE C1R

CARACTERÍSTICAS

- Caudal regulable: 4,5 l / h
- Contrapresión máxima: 2 bar
- Fabricada en polipropileno
- Tubo peristáltico de Norprene
- Fuente de alimentación: 220 V AC

CHARACTERISTICS

- Adjustable flow: 4.5 l/h
- Maximum back pressure: 2 bar
- Made from polypropylene
- Norprene peristaltic pipe
- Power supply: 220 V AC

CARACTERISTIQUES

- Débit réglable: 4,5 l / h
- Contre-pression maximale: 2 bar
- Fabriqué en polypropylène
- Tube péristaltique en Norprene
- Alimentation: 220 V AC

BOMBA DOSIFICADORA PERISTÁLTICA PARA CONTROL DE PH PERISTALTIC DOSING PUMP FOR PH CONTROL POMPE DE DOSAGE PÉRISTALTIQUE POUR CONTRÔLE DU PH



CARACTERÍSTICAS

Bomba peristáltica con display y control de pH de 0 a 14.

- Caudal ajustable manualmente hasta 3 l / h
- Contrapresión máxima: 2 bar
- Fuente de alimentación: 220VAC - 50Hz
- Programación mediante 4 botones multifunción
- Carcasa de PP con IP65

Kit de accesorios incluido

- Electrodo de pH combinado con conector BNC
- Filtro de succión
- Acoplamiento de inyección
- Bolsillos para sensores en línea PEA
- Sensor de nivel
- 4 m de manguera de PVC CRISTAL de 5x7 mm
- 2 m de manguera de PE
- Soluciones tampón de pH

CHARACTERISTICS

Peristaltic pump with display and pH control from 0 to 14.

- Manually adjustable flow up to 3 l/h
- Maximum back pressure: 2 bar
- Power supply: 220 AC - 50Hz
- Programming via 4 multi-function buttons
- PP housing with IP65

Accessory kit included

- Combined pH electrode with BNC connector
- Suction filter
- Injection coupling
- PEA in-line sensor pockets
- Level sensor
- 4m of CRYSTAL PVC hose 5x7mm
- 2m of PE hose
- pH buffer solutions

CARACTERISTIQUES

Pompe péristaltique avec affichage et contrôle du pH de 0 à 14.

- Débit réglable manuellement jusqu'à 3 l / h
- Contre-pression maximale: 2 bar
- Alimentation: 220 AC - 50Hz
- Programmation via 4 boutons multifonctions
- Boîtier en PP avec IP65

Kit d'accessoires inclus

- Électrode combinée de pH avec connecteur BNC
- Filtre d'aspiration
- Raccord d'injection
- Porte-sondes en ligne PEA
- Capteur de niveau
- 4m de tube PVC-CRYSTAL 5x7mm
- 2m de tube PE

PISCINAS PRIVADAS

PRIVATE POOLS

PISCINES PRIVÉES

SISTEMA DE CONTROL DE PH Y REDOX CON CONEXIÓN PARA CLORADOR SALINO

PH AND REDOX CONTROL SYSTEM WITH CONNECTION FOR SALT WATER CHLORINATOR

SYSTÈME DE CONTRÔLE DU PH ET DU REDOX AVEC CONNEXION POUR CHLORATEUR SALINE



SISTEMA DE CONTROL DE PH Y REDOX

PH AND REDOX CONTROL SYSTEM

SYSTÈME DE CONTRÔLE DU PH ET DU REDOX



CARACTERÍSTICAS

- Fuente de alimentación: 220 VCA
- Stand by: muestra alerta por falta de circulación de agua en los sondas y desactivación de la dosificación de productos químicos
- Con bomba dosificadora de ácido
- Salida 230VCA para clorador salino
- Con display LCD y lectura de 0 a 14 pH y 0 a 1000 mV
- Alarma de nivel de falta de producto visualizado en display
- Alarma de tiempo máximo de dosificación
- Electrodo combinado RH Au
- Electrodo combinado de pH, serie T
- Portaelectrodos en línea, 2 unidades
- Solución tampón de pH (pH= 4)
- Solución tampón de pH (pH= 7)
- Solución tampón RH

CHARACTERISTICS

- Power supply: 220V AC
- Standby: displays alert for lack of water circulation in the sensors, and deactivates chemical dosing.
- With acid dosing pump
- Output 230VAC for salt chlorinator
- With LCD display and reading from 0 to 14 pH and 0 to 1000 mV
- Level alarm for product running low shown on the display
- Maximum dosing time alarm.
- Combined RH Au electrode
- T Series combined pH electrode
- In-line electrode holder, 2 units
- pH buffer solution (pH= 4)
- pH buffer solution (pH= 7)
- RH buffer solution.

CARACTERISTIQUES

- Alimentation: 220V AC
- Stand-by: affichage d'alerte pour absence de circulation d'eau dans les sondes et désactivation du dosage de produits chimiques.
- Pompe doseuse d'acide
- Prise 230VAC pour chlorate saline
- Écran LCD et lecture de 0 à 14 pH et 0 à 1000 mV
- Alarme de niveau de manque de produit affichée à l'écran
- Alarme de temps de dosage maximum.
- Electrode RH Au combinée
- Électrode de pH combinée série T
- Support d'électrode en ligne, 2 unités
- Solution tampon pH (pH= 4)
- Solution tampon pH (pH= 7)
- Solution tampon HR.

CARACTERÍSTICAS

- Caudal ajustable manualmente hasta 4,5 l / h
- Contrapresión máxima 2 bar
- Fuente de alimentación: 220 VCA
- Stand by: muestra alerta por falta de circulación de agua en los sondas y desactivación de la dosificación de productos químicos
- Con bomba dosificadora de ácido y redox
- Con pantalla LCD y lectura de 0 a 14 pH y 0 a 1000 mV
- Alarma de nivel para producto que se está agotando se muestra en la pantalla
- Alarma de tiempo máximo de dosificación
- Electrodo RH combinado
- Electrodo de pH combinado
- Porta electrodos en línea, 2 unidades
- Solución tampón de pH (pH=4)
- Solución tampón de pH (pH=7)
- Solución tampón RH

CHARACTERISTICS

- Manually adjustable flow up to 4.5 l/h
- Maximum back pressure 2 bar
- Power supply: 220 V AC
- Standby: displays alert for lack of water circulation in the sensors, and deactivates chemical dosing.
- With acid and redox dosing pump
- With LCD display and reading from 0 to 14 pH and 0 to 1000 mV
- Level alarm for product running low shown on the display
- Maximum dosing time alarm.
- Combined RH electrode
- Combined pH electrode
- In-line electrode holder, 2 units
- pH buffer solution (pH=4)
- pH buffer solution
- RH buffer solution

CARACTERISTIQUES

- Débit réglable manuellement jusqu'à 4,5 l / h
- Contre-pression maximale 2 bar
- Alimentation: 220 V AC
- Stand-by: affichage d'alerte pour absence de circulation d'eau dans les sondes et désactivation du dosage de produits chimiques.
- Pompe doseuse acide et redox
- Stand-by: affichage d'alerte pour absence de circulation d'eau dans les sondes et désactivation du dosage de produits chimiques.
- Écran LCD et lecture de 0 à 14 pH et 0 à 1000 mV
- Alarme de niveau de manque de produit affichée à l'écran
- Alarme de temps de dosage maximum.
- Electrode combinée HR
- Électrode de pH combinée
- Porte-électrode en ligne, 2 unités
- Solution tampon de pH (pH=4)
- Solution tampon de pH (pH=7)
- Solution tampon HR

PISCINAS PÚBLICAS

PUBLIC POOLS

PISCINES PUBLIQUES



BOMBA DOSIFICADORA DE FLUJO CONSTANTE VCO 07-06 / 03-10

CONSTANT FLOW DOSING PUMP VCO 07-06 / 03-10

POMPE DE DOSAGE À DÉBIT CONSTANT VCO 07-06 / 03-10

MODELO VCO 07-06

- Caudal regulable manualmente hasta: 6 l/h
- Contrapresión máxima: 7 bar
- 180 impulsos/minuto máximo
- Caja en NORYL IP65, 107 x 210 x 125 con junta trasera soldada directamente desde el molde
- Cabezal PVDF con sistema de purga manual
- Membrana de teflón (PTFE)
- Válvula de doble bola en cerámica (6 mm de diámetro)
- Fuente de alimentación: 230V AC ± 10%
- Consumo: 16 a 22 W

MODELO VCO 03-10

- Caudal regulable manualmente hasta: 10 l/h
- Contrapresión máxima: 3 bar
- 180 impulsos/minuto máximo
- Caja en NORYL IP65, 107 x 210 x 125 con junta trasera soldada directamente desde el molde
- Cabezal PVDF con sistema de purga manual
- Membrana de teflón (PTFE)
- Válvula de doble bola en cerámica (6 mm de diámetro)
- Fuente de alimentación: 230V AC ± 10%
- Consumo: 16 a 22 W

MODEL VCO 07-06

- Manually adjustable flow up to: 6 l/h
- Maximum back pressure: 7 bar
- 180 pulses/minute maximum
- Housing in NORYL IP65, 107 x 210 x 125 with rear joint soldered directly from the mould.
- PVDF head with manual purge system
- Teflon membrane (PTFE)
- Ceramic double-union ball valve (6mm diameter)
- Power supply: 230V AC ±10%
- Consumption: 16 to 22W

MODEL VCO 03-10

- Manually adjustable flow up to: 10 l/h
- Maximum back pressure: 3 bar
- 180 pulses/minute maximum
- Housing in NORYL IP65, 107 x 210 x 125 with rear joint soldered directly from the mould.
- PVDF head with manual purge system
- Teflon membrane (PTFE)
- Ceramic double-union ball valve (6mm diameter)
- Power supply: 230V AC ±10%
- Consumption: 16 to 22W

MODELE VCO 07-06

- Débit réglable manuellement jusqu'à: 6 l/h
- Contre-pression maximale: 7 bar
- 180 impulsions/minute maximum
- Boîtier en NORYL IP65, 107 x 210 x 125 avec joint postérieur soudé directement du moule
- Tête en PVDF avec système de purge manuel
- Membrane en téflon (PTFE)
- Vanne à double sphère en céramique (diamètre 6 mm)
- Alimentation: 230V AC ± 10%
- Consommation: 16 à 22W

MODELE VCO 03-10

- Débit réglable manuellement jusqu'à: 10 l/h
- Contre-pression maximale: 3 bar
- 180 impulsions/minute maximum
- Boîtier en NORYL IP65, 107 x 210 x 125 avec joint postérieur soudé directement du moule
- Tête en PVDF avec système de purge manuel
- Membrane en téflon (PTFE)
- Vanne à double sphère en céramique (diamètre 6 mm)
- Alimentation: 230V AC ± 10%
- Consommation: 16 à 22W

PISCINAS PÚBLICAS

PUBLIC POOLS

PISCINES PUBLIQUES



BOMBA DOSIFICADORA CON CAUDAL PROPORCIONAL PARA PH

DOSING PUMP WITH FLOW PROPORTIONAL TO THE PH MEASUREMENT

POMPE DE DOSAGE À DÉBIT PROPORTIONNEL À LA MESURE DU PH

CARACTERÍSTICAS

- Caudal ajustable manualmente hasta: 6 l/h
- Contrapresión máxima: 7 bar
- 180 pulsos / minuto
- Carcasa NORYL IP65, 107 x 210 x 125
- Cabezal PVDF con sistema de purga manual
- Fuente de alimentación: 230V AC ± 10%
- Consumo de 16 a 22W.
- Con display LCD para lectura de 0 a 14 de pH
- Corrección de asimetría potencial: ± 2pH
- Con control de nivel
- Entrada de Stand-by

Kit de accesorios

- Filtro con válvula de retención de doble bola
- Racor de inyección con válvula antirretorno de bola
- 2 m de tubo de succión de PVC transparente
- 4 m de tubo de impulsión de polietileno
- Tapones de sujeción, tornillos, fusible.
- Electrodo combinado de pH, Serie T
- Porta electrodos, Modelo PEA
- Solución tampón de pH, Modelo BSA
- Solución tampón de pH, Modelo BSB

CHARACTERISTICS

- Manually adjustable flow up to: 6 l/h
- Maximum back pressure: 7 bar
- 180 pulses/minute
- NORYL IP65 housing, 107 x 210 x 125
- PVDF head with manual purge system
- Power supply: 230V AC ±10%
- Consumption from 16 to 22W.
- With LCD display for reading from 0 to 14 pH
- Correction of potential asymmetry: ±2pH
- With level control
- Stand-by input

Accessory kit

- Filter with double union ball check valve
- Injection coupling with non-return ball valve
- 2m of clear PVC suction hose
- 4m of polyethylene delivery hose
- Fixing plugs, screws, fuse
- Combined pH electrode T Series
- Electrode holder. PEA model
- pH buffer solution. BSA model
- pH buffer solution. BSB model

CARACTERISTIQUES

- Débit réglable manuellement jusqu'à: 6 l/h
- Contre-pression maximale: 7 bar
- 180 impulsions / minute
- Boîtier NORYL IP65, 107 x 210 x 125
- Tête en PVDF avec système de purge manuel
- Alimentation: 230V AC ± 10%
- Consommation de 16 à 22W.
- Avec écran LCD pour lecture de 0 à 14 pH
- Correction de l'asymétrie potentielle: ± 2pH
- Avec contrôle de niveau
- Entrée de stand-by

Kit d'accessoires

- Filtre avec vanne de retenue à double sphère
- Raccord d'injection avec vanne anti-retour à sphère
- 2 m de tube d'aspiration en PVC transparent
- 4 m de tube d'alimentation en polyéthylène
- Fiches de maintien, vis, fusible.
- Électrode de pH combinée, série T
- Porte-électrodes, Modèle PEA
- Solution tampon de pH, Modèle BSA
- Solution tampon pH, Modèle BSB

PISCINAS PÚBLICAS

PUBLIC POOLS

PISCINES PUBLIQUES

BOMBA DOSIFICADORA CON CAUDAL PROPORCIONAL PARA REDOX

DOSING PUMP WITH FLOW PROPORTIONAL TO THE REDOX MEASUREMENT

POMPE DE DOSAGE À DÉBIT PROPORTIONNEL À LA MESURE REDOX



IDEAL PARA PISCINAS Y SPAS
CALIDAD PROFESIONAL

IDEAL FOR POOLS AND SPAS
PROFESSIONAL QUALITY

IDÉAL POUR LES PISCINES
ET LES SPAS QUALITÉ
PROFESSIONNELLE



MODELO VMS PO 07-06

- Caudal ajustable manualmente hasta: 6 l/h
- Contrapresión máxima: 7 bar
- 180 bombas / minuto
- Carcasa NORYL IP65, 107 x 210 x 125
- Cabezal PVDF con sistema de purga manual
- Fuente de alimentación: 230V AC ± 10%
- Consumo de 16 a 22W.
- Con pantalla LCD para lectura de 0 a 999 mV
- Corrección de asimetría potencial: ± 100 mV
- Con control de nivel
- Entrada en Stand-by

Kit de accesorios

- Filtro con válvula de retención de bola de doble unión
- Racor de inyección con válvula de bola antirretorno
- 2 m de tubo de succión de PVC transparente
- 4 m de tubo de impulsión de polietileno
- Tapones de sujeción, tornillos, fusible.
- Electrodo RH combinado
- Porta electrodos, Modelo PEA
- Solución tampón de pH, Modelo BSD

MODEL VMS PO 07.06

- Manually adjustable flow up to: 6 l/h
- Maximum back pressure: 7 bar
- 180 pumps/minute
- NORYL IP65 housing, 107 x 210 x 125
- PVDF head with manual purge system
- Power supply: 230V AC ±10%
- Consumption from 16 to 22W.
- With LCD display for reading from 0 to 999 mV
- Correction of potential asymmetry: ±100 mV
- With level control
- Stand-by input

Accessory kit

- Filter with double union ball check valve
- Injection coupling with non-return ball valve
- 2m of clear PVC suction hose
- 4m of polyethylene delivery hose
- Fixing plugs, screws, fuse
- Combined RH electrode
- Electrode holder. PEA model
- pH buffer solution. BSD model

MODELE VMS PO 07.06

- Débit réglable manuellement jusqu'à: 6 l/h
- Contre-pression maximale: 7 bar
- 180 impulsions / minute
- Boîtier NORYL IP65, 107 x 210 x 125
- Tête en PVDF avec système de purge manuel
- Alimentation: 230V AC ± 10%
- Consommation de 16 à 22W.
- Avec écran LCD pour lecture de 0 à 14 pH
- Correction de l'asymétrie potentielle: ± 2pH
- Avec contrôle de niveau
- Entrée de stand-by

Kit d'accessoires

- Filtre avec vanne de retenue à double sphère
- Raccord d'injection avec vanne anti retour à sphère
- 2 m de tube d'aspiration en PVC CRYSTAL
- 4m de tube d'impulsion en polyéthylène
- Fiches de maintien, vis, fusible.
- Electrode combinée de HR
- Porte-électrodes, Modèle PEA
- Solution tampon pH, Modèle BSD

MODELO VMS PO 03-10

- Caudal ajustable manualmente hasta: 10 l/h
- Contrapresión máxima: 3 bar
- 180 bombas / minuto
- Carcasa NORYL IP65, 107 x 210 x 125
- Cabezal PVDF con sistema de purga manual
- Fuente de alimentación: 230V AC ± 10%
- Consumo de 16 a 22W.
- Con pantalla LCD para lectura de 0 a 999 mV
- Corrección de asimetría potencial: ± 100 mV
- Con control de nivel
- Entrada en Stand-by

Kit de accesorios

- Filtro con válvula de retención de bola de doble unión
- Racor de inyección con válvula de bola antirretorno
- 2 m de tubo de succión de PVC transparente
- 4 m de tubo de impulsión de polietileno
- Tapones de sujeción, tornillos, fusible.
- Electrodo RH combinado
- Porta electrodos, Modelo PEA
- Solución tampón de pH, Modelo BSD

MODEL VMS PO 03.10

- Manually adjustable flow up to: 10 l/h
- Maximum back pressure: 3 bar
- 180 pumps/minute
- NORYL IP65 housing, 107 x 210 x 125
- PVDF head with manual purge system
- Power supply: 230V AC ±10%
- Consumption from 16 to 22W.
- With LCD display for reading from 0 to 999 mV
- Correction of potential asymmetry: ±100 mV
- With level control
- Stand-by input

Accessory kit

- Filter with double union ball check valve
- Injection coupling with non-return ball valve
- 2m of clear PVC suction hose
- 4m of polyethylene delivery hose
- Fixing plugs, screws, fuse
- Combined RH electrode
- Electrode holder. PEA model
- pH buffer solution. BSD model

MODELE VMS PO 03.10

- Débit réglable manuellement jusqu'à: 10 l/h
- Contre-pression maximale: 3 bar
- 180 impulsions / minute
- Boîtier NORYL IP65, 107 x 210 x 125
- Tête en PVDF avec système de purge manuel
- Alimentation: 230V AC ± 10%
- Consommation de 16 à 22W.
- Avec écran LCD pour lecture de 0 à 14 pH
- Correction de l'asymétrie potentielle: ± 2pH
- Avec contrôle de niveau
- Entrée de stand-by

Kit d'accessoires

- Filtre avec vanne de retenue à double sphère
- Raccord d'injection avec vanne anti retour à sphère
- 2 m de tube d'aspiration en PVC CRYSTAL
- 4m de tube d'impulsion en polyéthylène
- Fiches de maintien, vis, fusible.
- Electrode combinée de HR
- Porte-électrodes, Modèle PEA
- Solution tampon pH, Modèle BSD

PISCINAS PÚBLICAS

PUBLIC POOLS

PISCINES PUBLIQUES

SISTEMA PARA MEDIR Y CONTROLAR LOS NIVELES DE CLORO Y PH

INSTRUMENT TO MEASURE AND CONTROL THE CHLORINE AND PH LEVELS

INSTRUMENT POUR MESURER ET CONTRÔLER LES NIVEAUX DE CHLORE ET DE PH



Incluye 2 bombas dosificadas VCO para ácido y cloro
La imagen es ilustrativa, pueden variar los modelos de bombas.
2 VCO dosing pumps for acid and chlorine included
The image is illustrative, the pump models may vary.
Comprend 2 pompes doseuses VCO pour l'acide et chlore
L'image est illustrative, les modèles de pompes peuvent varier.

CARACTERÍSTICAS

Regulador digital

Regulador digital con procesador y display gráfico LCD retroiluminado. Medición y regulación de pH y cloro, y medición de temperatura. 2 set points proporcionales a las bombas y 2 puntos de encendido / apagado. En este modo existe una función de duración entre pulsos para asegurar la dosificación adecuada en cada caso.

- Pantalla LCD retroiluminada con amplia capacidad de visualización.
- Botón tipo encoder para controlar el instrumento.
- Entrada para el control de flujo
- Escala de pH de 0 a 14; escala de cloro de 0 a 20 mg / l.
- Entrada en espera
- Alerta de dosis máxima.
- Inicio retrasado de la dosificación (hasta 60 minutos).
- Determinación de la prioridad de dosificación de pH con respecto al cloro.
- Chequeo de la sonda.
- Compensación automática de temperatura y pH.

CHARACTERISTICS

Digital regulator

Digital regulator with processor and backlit LCD graphic display. Measurement and regulation of pH and chlorine, and temperature measurement. 2 set points proportional to the pumps and two ON/OFF points. In this mode there is a function for the duration between pulses to ensure the adequate dosage in each case.

- Backlit LCD screen with wide viewing capacity.
- Encoder type button to control the instrument.
- Flow control input
- pH scale from 0 to 14; chlorine scale from 0 to 20 mg/l.
- Stand-by input
- Maximum dosage alert.
- Delayed start dosing (up to 60 minutes).
- Determines priority of dosing of pH with respect to chlorine.
- Sensor check.
- Automatic temperature and pH compensation.

CARACTERISTIQUES

Régulateur numérique

Régulateur numérique avec processeur et écran graphique LCD rétroéclairé. Mesure et régulation du pH et du chlore, et mesure de la température. 2 set points proportionnels aux impulsions et 2 points de ON / OFF. Dans ce mode, il y a une fonction pour la durée entre les impulsions pour assurer le dosage adéquat dans chaque cas.

- Écran LCD rétroéclairé avec une grande capacité d'affichage.
- Bouton type encodeur pour contrôler l'instrument
- Entrée pour le contrôle de flux
- Échelle de pH de 0 à 14; échelle de chlore de 0 à 20 mg / l.
- Entrée stand-by
- Alarme de dosage maximum.
- Démarrage retardé du dosage (jusqu'à 60 minutes).
- Détermination de la priorité du dosage du pH par rapport au chlore.
- Vérification de la sonde.
- Compensation automatique de la température et du pH.

- Preparado para MODEM GSM interno (opcional).
- Menú de servicio con valores instantáneos de la sonda.
- Reloj interno.
- Formatos de día / hora, estadounidense / europeo.
- Sistema de dosificación: ON / OFF, proporcional a los impulsos, proporcional a un contador.
- Dosificación automática o manual.
- Selección de bromo / cloro
- IP65
- Ambiente de trabajo: -10 a 50°C
- Sonda amperométrica. Modelo ECL-6 / P (para cloro libre)
- Electrodo combinado de pH, Modelo EPHS
- Sensor de caudal, Modelo SEPR: sensor de proximidad

- Ready for internal GSM MODEM (optional).
- Service menu with instant values from the sensor.
- Internal clock.
- American/European date/time formats.
- Dosing system: ON/OFF, proportional to pumps proportional to a counter.
- Automatic or manual dosing.
- Bromine/chlorine selection
- IP65
- Working climate: -10 to 50°C
- Amperometric sensor. ECL-6/P model (for free chlorine)
- Combined pH electrode. EPHS model
- Flow sensor. SEPR model: proximity sensor

- Prêdisposé pour MODEM GSM interne (en option).
- Menu de service avec valeurs instantanées de la sonde.
- Horloge interne.
- Formats de jour / heure, américain / européen.
- Système de dosage: ON / OFF, proportionnel aux impulsions, proportionnel à un compteur.
- Dosage automatique ou manuel.
- Sélection brome / chlore
- IP65
- Ambiance de travail: -10 à 50 °C
- Sonde ampérométrique, Modèle ECL-6 / P (pour chlore libre)
- Electrode combinée de pH, Modèle EPHS
- Senseur de débit, Modèle SEPR: senseur de proximité



CONDICIONES GENERALES DE VENTA

1) AMBITO DE APLICACIÓN. Salvo pacto en contrario, estas Condiciones son de aplicación a todas las ventas de productos realizadas a sus clientes por Blue Ocean Pool System, SL, con sede en el Polígono Industrial Egiburuberrí 13, 1-B, Errenteria, Gipuzkoa, España, incluidas o no en catálogo.

2) PEDIDOS. Con el fin de evitar errores y para proporcionar un mejor servicio, los pedidos deben solicitarse por escrito con las descripciones y referencias que aparecen en nuestro catálogo o tarifa. Los pedidos, para ser aceptados, requieren la conformidad previa de la vendedora Blue Ocean Pool System, SL. Las partes acuerdan que las presentes Condiciones Generales de Venta facilitadas por Blue Ocean Pool System SL formarán parte inseparable de la relación contractual entre ellas, entendiéndose aceptadas por el Comprador de manera expresa, voluntaria y sin reservas con la firma y/o la solicitud de cualquier pedido, cualesquiera otros documentos o acuerdos formalizados entre las partes y, si la relación contractual no se formalizara por escrito, desde que la parte vendedora hubiese facilitado un ejemplar de estas condiciones a la parte compradora y esta no manifestase, de forma escrita, su oposición en el plazo de treinta (30) días. Blue Ocean Pool System SL se reserva la facultad de modificar sus Condiciones Generales de Venta, poniendo previamente a disposición del Comprador las Condiciones de Venta actualizadas y vigentes en cada momento. Cualesquiera condiciones de contratación o políticas del Comprador quedan excluidas expresamente por aplicación de las presentes Condiciones Generales de Venta.

3) PRECIO Y FORMA DE PAGO. Los precios acordados se entienden siempre para el material situado en nuestros almacenes."EX WORKS, según INCOTERMS 2010", embalajes incluidos, siendo por cuenta del comprador todos los impuestos, gravámenes y gastos. Los precios incluidos en tarifa son precios de venta al público recomendado, reservándose Blue Ocean Pool System SL el derecho a su modificación sin previo aviso, si bien se compromete a poner en conocimiento de sus clientes, en el más breve plazo, cualquier modificación. Los pagos serán efectuados al contado. Si se pactara otra forma, los pagarés y documentos de pago enviados para su aceptación deberán ser remitidos con su aceptación en un plazo de 15 (quince) días desde la emisión de la factura correspondiente. El retraso en el pago o en la aceptación de los efectos, dará lugar a un interés de demora del 2% mensual a partir del vencimiento, sin necesidad de más requerimientos. Cualquier modificación de pago en fecha o forma deberá ser autorizada por escrito por la empresa vendedora. Si se acuerda otra forma, la falta de pago a un vencimiento faculta a Blue Ocean Pool System SL a anticipar el vencimiento de la totalidad de la deuda pendiente de pago haciéndola exigible en su totalidad, a paralizar las entregas de material pendiente y a aplicar cualquier pago que se reciba del cliente a la deuda, así como a los intereses y daños causados. El comprador moroso reembolsará a Blue Ocean Pool System SL, como daños y perjuicios, entre otros, los gastos bancarios y judiciales producidos por la devolución de documentos de pago.

4) ENTREGA Y TRANSPORTE. Como fecha y lugar de entrega se entenderá siempre la de salida de nuestros almacenes (Ex Works). Las fechas de entrega comunicadas son orientativas y el Comprador renuncia expresamente a cualquier acción que le pueda competir por retrasos, salvo pacto previo expreso y escrito en contra en el que se establezca tanto la fecha de entrega como las consecuencias de su incumplimiento. Las mercancías viajan siempre por cuenta y riesgo del Comprador, incluso las acordadas a portes pagados. Cualquier gasto suplementario no previsto en nuestras tarifas (embalajes marítimos, métodos especiales de descarga, envíos por régimen de equipaje, avión, etc.) serán siempre por cuenta y riesgo del Comprador. Si en el plazo máximo de una semana, tras el aviso de disponibilidad del producto, el Comprador no contesta concertando la entrega, se considerará cumplida la puesta a disposición, pasando a ser responsabilidad del Comprador desde ese momento. Los plazos para promover las acciones de saneamiento o garantía empiezan a contar desde la fecha de puesta a disposición.

5) RESERVA DE DOMINIO. Blue Ocean Pool System SL se reserva la propiedad sobre los productos hasta que no se haya satisfecho en su totalidad el precio en el plazo acordado, pudiendo recuperar su posesión hasta ese momento sin previo requerimiento judicial. Los riesgos se transfieren al Comprador desde la puesta a su disposición o a la de sus mandatarios o transportistas, por lo que el Comprador responde de los deterioros o desperfectos. Blue Ocean Pool System SL se reserva el derecho de anular cualquier operación en caso de incumplimiento o retraso de pago, o si no es recogida la mercancía en 15 (quince) días desde su puesta a disposición, así como si el Comprador se viese involucrado en procedimientos ejecutivos o concursales, con independencia de la reclamación sobre los daños y perjuicios o los gastos por su recogida.

6) GARANTÍA. Nuestros productos tienen una garantía de 2 (dos) años desde la fecha de factura correspondiente, salvo que en su venta o documento de garantía particular se establezca otro plazo. Solo se atenderán las garantías solicitadas por nuestros clientes y no las peticiones de terceros. La garantía cubre

la reparación o sustitución de la pieza defectuosa en nuestras instalaciones o en el SAT autorizado, quedando excluidos los costes de transporte hasta el taller de reparación, los de desplazamiento y los de sustitución. Las piezas sustituidas disponen de su propia garantía, no influyendo en la garantía original del producto. No será efectiva la garantía si el Comprador no comunica la incidencia sufrida en tiempo y forma, acompañando al producto afectado de su factura de venta, del albarán con fecha de entrega (si el número de serie del producto, de tenerlo, no es legible), y de una descripción del defecto detectado. Son causas de exclusión de la garantía que el producto haya sido almacenado, instalado, puesto en marcha o mantenido de forma incorrecta, así como si ha sido reparado o manipulado por persona no autorizada o con piezas no originales. No son objeto de garantía los daños o desgastes producidos por el uso normal del producto, los sufridos en piezas y materiales fungibles o consumibles o los producidos por alteraciones de línea eléctrica y fuerza mayor.

7) PAGO. Salvo pacto escrito en contrario, todos los pagos serán efectuados AL CONTADO, a su salida del almacén de Blue Ocean Pool System SL. Los gastos, tasas e impuestos aplicables en el momento del pedido o posteriores al mismo son a cargo del Comprador. El retraso en el pago o en la aceptación de efectos para el pago, darán lugar a un interés del 2% mensual a partir del vencimiento, sin necesidad de notificaciones o requerimientos al Comprador. Cualquier modificación en la forma y/o en la fecha de vencimiento del pago deberá ser autorizado por Blue Ocean Pool System SL. Asimismo, el Comprador reembolsará a Blue Ocean Pool System SL, en concepto de daños y perjuicios, entre otras, las comisiones bancarias y costas judiciales derivadas de la devolución, protesto o reclamación de efectos impagados.

8) RECLAMACIONES, ANULACIONES Y DEVOLUCIONES. No cabe resolución o anulación de un pedido aceptado o de una parte del mismo sin la aceptación de Blue Ocean Pool System SL y, en tal caso, con independencia de los daños y perjuicios ocasionados, el Comprador deberá abonar una indemnización equivalente al 50% del importe de la mercancía afectada. En caso de aducir un defecto de producto, solo se admitirán devoluciones o reclamaciones por defectos aparentes después de 3 (tres) días desde la recepción de la mercancía. Para un mejor servicio, en caso de que el defecto fuera apreciable a primera vista o de que el embalaje presentara alguna anomalía y para que la devolución o reclamación sea aceptada, el destinatario deberá anotar en el albarán de entrega del transportista la anomalía observada y enviar a Blue Ocean Pool System SL una copia de dicho albarán, junto con una copia de la comunicación escrita que deberá dirigir al transportista en la que indique las anomalías apreciadas. No se admitirá devolución de mercancía salvo por defectos imputables al producto y, en tal caso de devolución, deberá hacerse a porte pagado, con el embalaje original y documentarse la devolución con el albarán de entrega y con un documento explicando la causa de la devolución e indicando el número de serie del producto (si lo tiene), el número de la factura de venta y las fechas de pedido y entrega.

9) JURISDICCIÓN Y LEY APLICABLE. Cualquier litigio entre las partes se someterá a la jurisdicción y competencia exclusivas de los Juzgados y Tribunales de la sede social de Blue Ocean Pool System SL. Salvo normas imperativas del lugar de comercialización y, supletoriamente a estas Condiciones, la venta se regirá por la ley española. Blue Ocean Pool System SL no se hace responsable de las posibles inexactitudes de la presente tarifa, debidas a errores de impresión o transcripción, y se reserva el derecho a realizar las modificaciones que considere necesarias en los productos o en este documento sin previo aviso. Los dibujos, imágenes y textos de nuestros folletos y material publicitario son a título orientativo y quedan sujetos a posibles modificaciones sin previo aviso y sin que por ello puedan considerarse contractuales.

10) NULIDAD. El hecho de que alguna parte de las presentes Condiciones Generales de Venta sea declarada judicialmente inválida o nula, no afectará a la validez del resto de las Condiciones Generales de Venta, subsistiendo la relación contractual previamente establecida entre las partes.

BLUE OCEAN POOL SYSTEM SL SE RESERVA EL DERECHO DE MODIFICAR, TOTAL O PARCIALMENTE, LAS CARACTERÍSTICAS DE SUS PRODUCTOS Y EL CONTENIDO DE ESTE DOCUMENTO, SIN PREVIO AVISO.

GENERAL TERMS AND CONDITIONS OF SALE

1) SCOPE OF APPLICATION. Except where an agreement is made to the contrary, these Terms and Conditions apply to all sales of products made to customers by Blue Ocean Pool System, SL, with company headquarters situated at Polígono Industrial Egiburuberrí 13, 1-B, Errenteria, Gipuzkoa, Spain, whether or not they are included in the catalogue.

2) ORDERS. In order to avoid errors and provide a better service, orders must be made in writing with the descriptions and references that appear in our catalogue or tariff. For orders to be accepted, they require the prior agreement of the seller, Blue Ocean Pool System, SL. The parties agree that these General Terms and Conditions of Sale provided by Blue Ocean Pool System, SL shall form an inseparable part of the contractual relationship between them, and the Buyer is deemed to have accepted them expressly, voluntarily and without reservation, by signing and/or placing any order, whatever other documents or agreements have been formalised between the parties and, if the contractual relationship is not formalised in writing, from the moment that the seller provides a copy of these terms and conditions to the buyer, and the latter does not state its opposition to them in writing, within the time frame of thirty (30) days. Blue Ocean Pool System SL reserves the authority to modify its General Terms and Conditions of Sale, after first making the updated and current Terms and Conditions of Sale available to the Buyer at all times. Any conditions of contracting or policies of the Buyer are expressly excluded by the application of these General Terms and Conditions of Sale.

3) PRICE AND PAYMENT METHOD. The prices agreed are always understood to refer to the material located in our warehouses, "EX WORKS according to INCOTERMS 2010", including packaging, with all taxes, levies and costs payable by the buyer. The prices included in the tariff are recommended retail prices, and Blue Ocean Pool System SL reserves the right to modify them without prior notification, although it endeavours to inform its customers of any modification in the shortest possible timeframe.

Payments shall be made in cash. If any other method is agreed, the promissory notes and payment documents sent for acceptance must be sent, with their acceptance, within a deadline of 15 (fifteen) days from the date that the corresponding invoice was sent. Any delay in payment, or in accepting the bills of exchange, shall give rise to interest for late payment of 2% per month from the date that payment was due, without the need for any other requirements. Any modification to the payment date or method must be authorised in writing by the seller. If another method is agreed, in the event of failure to pay on the due date, Blue Ocean Pool System SL shall be authorised to bring forward the payment due date of the total debt pending payment, making it due in its entirety; to paralyse deliveries of pending material; and to apply any payment received from the customer to the debt, as well as to the interest and damages caused. By way of damages, the defaulting buyer shall reimburse Blue Ocean Pool System SL for, among other things, any bank charges and court costs caused by the bouncing of payment documents.

4) DELIVERY AND TRANSPORTATION. The date and place of delivery shall always be understood to be that on which it left our warehouses (Ex Works). The delivery dates given are for guidance, and the Buyer expressly renounces any legal action that may be available to them for delays, except where there is an express prior written agreement to the contrary, which establishes the delivery date as well as the consequences of non-fulfilment. The goods shall always be transported at the Buyer's own risk and expense, including those agreed with transportation costs paid. Any extra cost not included in our tariffs (sea freight packaging, special unloading methods, shipments via a baggage regime, aeroplane, etc.) shall always be at the Buyer's own risk and cost. If, within the maximum timeframe of one week, after being notified of the availability of the product, the Buyer does not respond to agree delivery, the availability slot shall be considered over, and it shall then pass over to the responsibility of the Buyer from that moment. The deadlines for making claims relating to warranty or right of possession start from the date that the product was made available.

5) RESERVATION OF TITLE. Blue Ocean Pool System SL reserves ownership of the products until the total price has been paid within the deadline agreed, and may take back possession until that moment, without a prior court order. The risks are transferred to the Buyer from the moment that it is made available to them or their representatives or transporters, therefore the Buyer is responsible for deteriorations or defects. Blue Ocean Pool System SL reserves the right to cancel any operation in the event of non-payment or delay in payment, or if the goods are not collected within 15 (fifteen) days from the date that they were made available, as well as if the Buyer becomes involved in any insolvency or enforced collection procedures, without prejudice to any claim for damages or costs for its collection.

6) WARRANTY. New products have a warranty of 2 (two) years from the corresponding invoice date, except where a different date is established when it is sold or in its own particular warranty document. We shall only respond to

warranty claims from our customers, and not claims from third parties. The warranty covers repair or replacement of defective parts in our premises or by the authorised Technical Assistance Service, excluding any transportation costs to the repair workshop, travel costs and replacement costs. The parts replaced come with their own warranty, which does not affect the original warranty of the product. The warranty shall not be effective if the Buyer does not inform us of the incident that occurred in an appropriate timeframe and manner, accompanying the product with its sales invoice, delivery note with the delivery date (if the serial number of the product, if it has one, is not legible), and a description of the defect detected. The warranty shall not cover cases where the product has been stored, installed, put into use or maintained incorrectly, nor if it has been repaired or manipulated by an unauthorised person or with non-original parts. The warranty does not cover wear and tear arising from normal use of the product, wear and tear suffered by perishable or consumable parts, or that caused by alterations to the electricity line and force majeure.

7) PAYMENT. Except where there is an agreement to the contrary, all payments shall be made IN CASH at the moment the goods leave the warehouse of Blue Ocean Pool System SL. The costs, rates and taxes applicable at the moment of placing the order or subsequently to it are payable by the Buyer. Any delay in payment, or in accepting the bills of exchange, shall incur interest for late payment of 2% per month from the date that payment was due, without the need for any other notifications or orders sent to the Buyer. Any modification to the method and/or due date of the payment must be authorised by Blue Ocean Pool System SL. Furthermore, by way of damages, the Buyer shall reimburse Blue Ocean Pool System SL for, among other costs, any bank commission and court costs arising from the return, refusal or claim for unpaid bills of exchanges.

8) CLAIMS, CANCELLATIONS AND RETURNS. No repudiation or cancellation may be made of an order that has been accepted, or part of it, without the acceptance of Blue Ocean Pool System SL, and in that case, apart from any damages incurred, the Buyer must pay compensation equivalent of 50% of the sum of the goods affected. In the event that a defect is claimed, returns and claims shall only be admitted for apparent defects after 3 (three) days from receipt of the goods. To ensure better service, in the event that the defect was noticeable on first sight, or that the packaging presented an anomaly, and for the return or claim to be accepted, the recipient must make a note of the anomaly observed on the transporter's delivery note and send a copy of that delivery note to Blue Ocean Pool System SL, along with a copy of the written communication that must be addressed to the transporter, indicating the anomalies noticed. No return of goods shall be accepted, except for defects ascribable to the product and, in the event of a return, the transportation costs must be paid, and it must be in the original packaging, and the return must be documented with the delivery note and a document explaining the reason for the return and indicating the serial number of the product (if it has one), the sales invoice number and the dates of the order and delivery.

9) APPLICABLE LAW AND JURISDICTION. Any dispute between the parties shall be subject to the exclusive jurisdiction and competence of the Courts of the company headquarters of Blue Ocean Pool System SL. Except for mandatory laws in the place of sale, and, in addition to these Terms and Conditions, the sale shall be regulated by Spanish law. Blue Ocean Pool System SL shall not be liable for any possible inaccuracies of the present tariff, due to printing or transcription errors, and reserves the right to make any modifications it deems necessary to the products, or to this document, without prior notification. The pictures, images and texts in our leaflets and advertising material are for guidance only, and may be subject to modifications without prior warning and without them being legally binding.

10) INVALIDITY. In the event that any part of these General Terms and Conditions of Sale is declared legally invalid or null, this shall not affect the validity of the rest of the General Terms and Conditions of Sale, and the contractual relationship previously established between the parties shall remain.

BLUE OCEAN POOL SYSTEM SL RESERVES THE RIGHT TO MODIFY THE CHARACTERISTICS OF ITS PRODUCTS AND THE CONTENT OF THIS DOCUMENT TOTALLY OR PARTIALLY, WITHOUT PRIOR NOTIFICATION.



info@arionapools.com

Polígono Industrial Egiburuberri 13-1B
20100 Errenteria, Gipuzkoa, Spain

arionapools.com