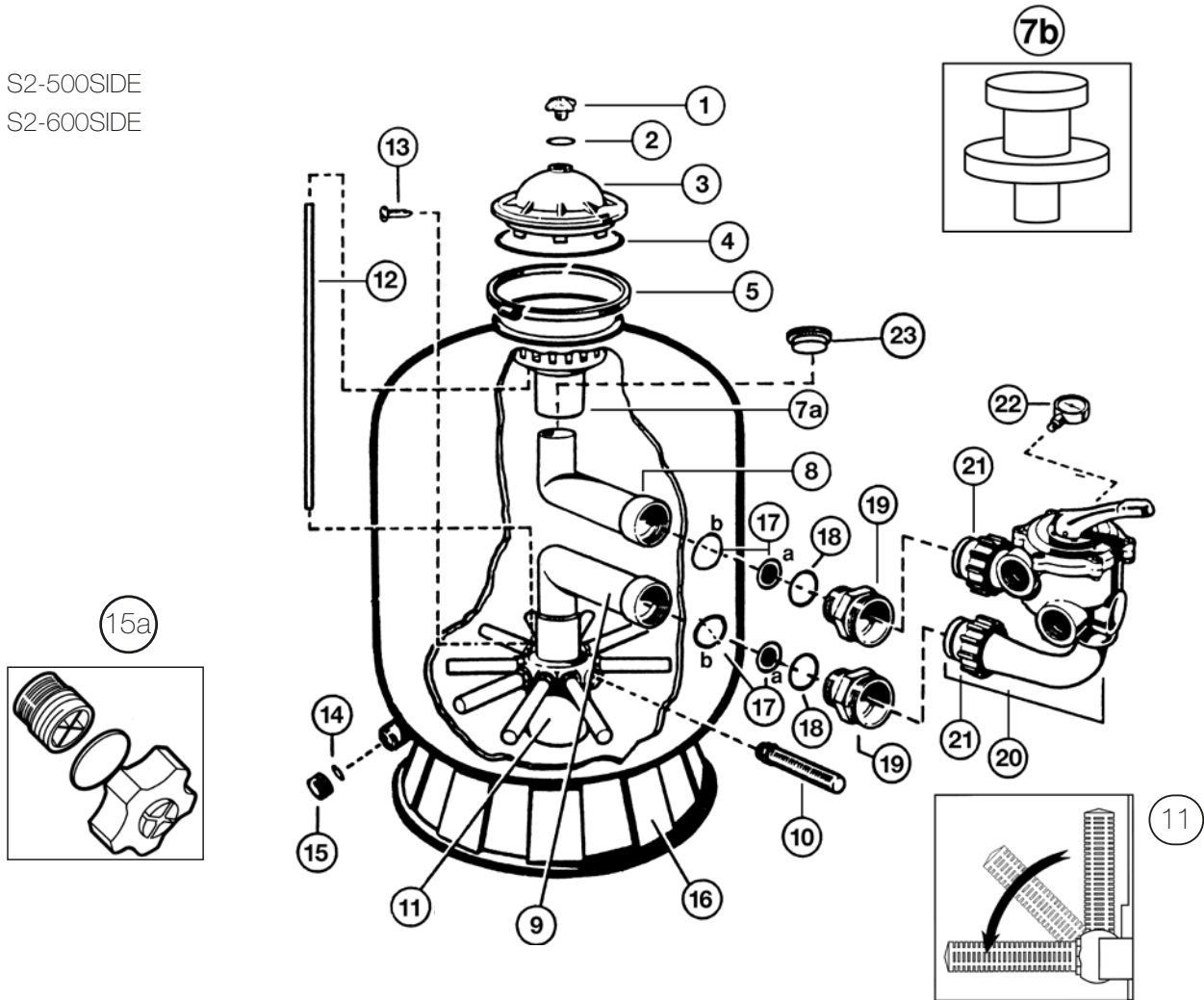


Filters

Filtros - Filtres

SIDE MOUNT SAND FILTERS / FILTROS SIDE S2 / FILTRÉS À SABLE SIDE S2

S2-500SIDE
S2-600SIDE



S2-500SIDE - S2-600SIDE

N°	Item nr. Código Code	Description / Descripción / Description	Uds. embalaje Packaging qty. Qté. Emballage
1	SX200G	Manual air relief cap • Purgador • Purgeur manuel	1
2	SX20Z5	Air relief cap O'Ring • O'Ring de purgador • Joint torique de purgeur	1
3	SX0244K	Lid • Domo • Dôme	1
4	GMX0600F	Lid O'Ring • O'Ring de domo • Joint torique de dôme	1
5	GMX0600NM	Flange Clamps • Abrazadera • Collier de serrage	1
7A/7B	SX244G	Diffuser • Difusor • Diffuseur supérieur	1
8	SX210CD1FW	Top elbow • Codo superior • Coude supérieur	1
	SX244CD1FW	S2-500SIDE S2-600SIDE	1
9	SX210CD2FW	Bottom elbow • Codo inferior • Coude inférieur	1
	SX244CD2FW	S2-500SIDE S2-600SIDE	1
10	SX200QNPAAK10	Lateral (x10) • Crépine (x10) • Crepina (x10)	10
	SX240DNPAK10	S2-500SIDE S2-600SIDE	10
11	SX242MA	Lateral holder with center pipe • Asiento de crepinas con tubo • Diffuseur inférieur avec tube central	1
	SX242MA1	S2-500SIDE S2-600SIDE	1
12	CX1100Z4	Air relief tube • Tubo de evacuación de aire • Tube de purge d'air	1
		S2-500SIDE / S2-600SIDE	1
13	SX0200Z2	Air relief tube screw • Tornillo del tubo de evacuación de aire • Vis de tube purgeur	1
14	SX0180G	Drain cap gasket • Junta del tapón de vaciado • Joint de bouchon de vidange	1
15	SX0180H	Drain clamp • Tapón de vaciado • Bouchon de vidange	1
15A	SX180LA	Drain clamp • Tapón de vaciado • Bouchon de vidange	1
16		Support stand • Base de soporte • Socle	
	SX0200J	S2-500SIDE / S2-600SIDE	1
17A		Bulkhead spacer • Adaptador de estanquidad • Adaptateur d'étanchéité	
	SX360E	S2-500SIDE / S2-600SIDE	2
17B		Spacer O'Ring • Junta del adaptador de estanquidad • Joint torique d'adaptateur	
	SX0360Z1	S2-500SIDE / S2-600SIDE	2
18		Bulkhead fitting O'Ring • O'Ring del traversera de pared • Joint torique de traversée de paroi	
	SX0360Z1	S2-500SIDE / S2-600SIDE	2
19		Bulkhead fitting • Traversa de pared • Traversée de paroi	
	SX244PX	S2-500SIDE / S2-600SIDE	2
20	SP0719SKR-LP + SP0719PAK6IN	Valve + Connection • kit Válvula + Kit conexión • Vanne + Kit raccordement	1
		S2-500SIDE / S2-600SIDE	1
21	SX200Z4PAK2	Valve O'Ring (x2) • O'Ring del válvula (x2) • Joint torique de vanne (x2)	2
22	ECX271261	Pressure Gauge • Tamiz de drenaje • Manomètre	1
*	SX0200H	Strainer of draining • Tamiz de drenaje • Crépines de vidange	1