



HENKI NEST

ENG

ELECTRIC SAUNA HEATER

3-11

FIN

SAUNA SÄHKÖKIUKAAN

13-21

РУС

ЭЛЕКТРОКАМЕНКИ

23-31



IPX4

UK
CA



info@henki.pro

henki.pro

NEST

ELECTRIC SAUNA HEATER

Installation and operation manual

NB! The following instructions for electrical works must be carried out by a certified electrician.

The product must be installed as a complete set. The HENKI NEST electric sauna heater delivery set contains:

- electric heater;
- installation and operation manual for the electric heater;
- the NEST sauna heater set includes a heat guiding device.

NB! The electric heater requires a control panel and stones.

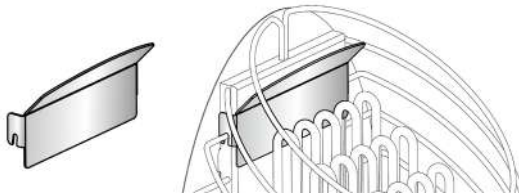
THINGS TO CHECK BEFORE INSTALLATION

- Does the output (kW) match the volume (m³) of the sauna room? See Table 1.
- In case there are any uninsulated brick, tile or glass walls in the sauna room, an additional volume of 1,5 m³ should be added to the sauna room for each such square meter of the wall.
- The suitable output of the heater will be determined based on Table 1.
- The producer's warranty guarantee is invalid if the heater and sauna room have been dimensioned incorrectly!
- Minimal safe distances between the sauna room's ceiling and walls in view of installing the electric heater are listed in Table 1.

INSTALLATION

Positioning the heater

- The heater must be positioned in such a way that there is a safe distance between flammable materials and the external surfaces of the heater. See Figure.
- In installing the heater, it must be prevented that people could have physical contact with the heater or that other dangerous situations could emerge during the heating process.
- Remove the protective film from the steel plate behind the heater.
- The method of mounting the heater must guarantee that it remains securely on the wall. The full weight of 65 kg should be considered upon installing the heater on the wall.
- The NEST sauna heater set includes a heat guiding device.



- The input of the power cable is located 6,5 cm to the left of the centre of the heater and 8 cm from the lower edge when looking from the front (Figure 1.).

Table 1	Output kW	Room m ³	A mm	B mm	C mm	D mm	E mm	Min gap mm
NEST 4	4	3-7	100	590	435	170	310	1200
NEST 6	6	5-10	120	630	455	190	310	1200
NEST 8, 10	8,10	8-18	150	690	485	220	310	1200

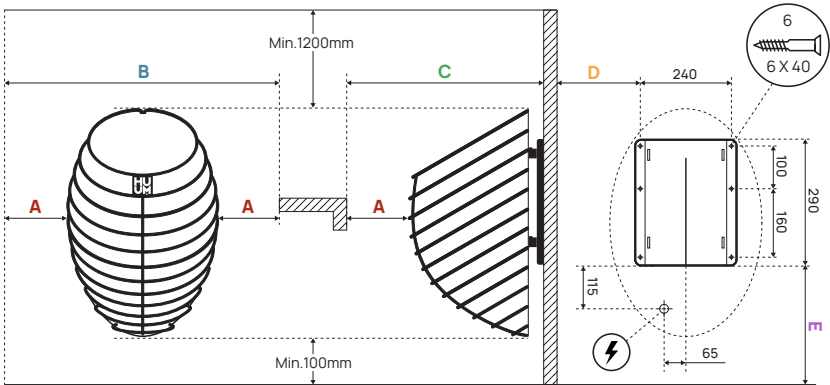


Figure 1. Positioning the heater

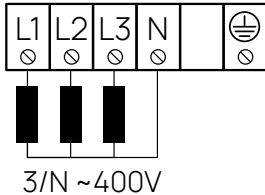
Connecting the heater to the power supply

- Only a certified electrician is allowed to connect the heater to the power supply.
- A rubber insulated SIHF-JB cable or an equivalent cable must be used as the connection cable.
- It is recommended to connect the unit to the mains without an earth-leakage circuit breaker.
- The maximum current intensity in the cross-sectional area of the cable and circuit breaker are listed in Table 2.

Table 2	Output kW	Elements kW	Circuit Breaker A	Power cable mm ²
NEST 4	4	2	3 × 10	5 × 1,5
NEST 6	6	2	3 × 10	5 × 1,5
NEST 8, 10	8 10	2	3 × 16	5 × 2,5

NB! It is forbidden to use a non-heat-resistant cable with PVC isolation as the power cable. The joint box must be waterproof and it must be located up to 50 cm from the floor.

- Open the cover of the heater's electrical box.



- Attach the power cable on the terminal block according to the circuit diagram.
- Close the cover.
- Fix the cable on the output with a cable strap.
- Install the heater on the wall frame.

Fitting the stones

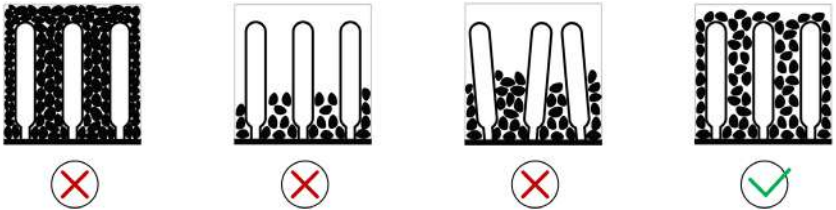
Upon stacking the stones, one should monitor that the heating elements are not bent and that there is a sufficient air circulation around the heater elements.

- The stones must be washed clean before laying.
- Stack the stones sparsely between the heating elements. When the stones have been stacked too close to each other, the heating elements may overheat (= shorter useful life) and slow the heating of the sauna.

- Stones with a diameter of 5–10 cm are suitable for the heater.
- The stones on the external surface of the heater must fully cover the heating elements. The heating elements must not be visible.
- The external surface of the stone container must be stacked full as tightly as possible; the surface of the heating elements must not be visible.
- Using ceramic stones in the heater is allowed upon the user's responsibility.

ATTENTION!

A TOO SPARSELY FILLED STONE CONTAINER CAUSES FIRE HAZARD!



Before switching the heater on, the insulation resistance might prove to be lower than the standard.

The reason for that is the moisture seeped into the insulating layer during storage in the warehouse and transportation. The moisture evaporates in 1–2 hours of heating the electric heater.

Controlling the heater

All certified control panels may be used in controlling the heater. The output of the heater must remain in the interval determined by the control panel's producer.

NB! Installing the heater closer to flammable constructions than at the distance of the minimal required protection belt may cause fire hazard.

SAUNA ROOM

Wall materials and insulating the sauna room

In a sauna with electric heating, all massive heat accumulating wall surfaces (brick, glass brick, rendering etc.) must be insulated to use the electric heater with a regular output.

The following sauna wall and ceiling construction is considered to be sufficiently insulated:

- a carefully installed insulation wool layer of 100 mm (min. 50 mm);
- the construction is damp proofed with taped aluminium paper or other reflective material;
- there is a 10 mm air gap between the damp protection and boarding;
- a light wooden board that is about 12–16 mm thick has been used for interior finishing;
- there is an air gap of at least 5 mm on the edge of the ceiling panels at the upper part of the wall panelling.

In order to use the heater with a regular output, it would be practical to bring the ceiling of the sauna lower (regular 2100 mm – 2300 mm, min. height of sauna room 1900 mm) so that the volume of the sauna room diminishes. The ceiling is insulated with an insulation laer at least 100 mm thick and boarded according to the method described above.

Wood should be used to cover internal surfaces; an exception may be made for heat resistant walls in the vicinity of the heater.

ATTENTION! Insulating the heat barrier has to be approved by the fire inspector. Insulating flues in use is forbidden!

NB! Covering the walls or floor with light protective material, for example, mineral tiles that are installed directly on the surface of the walls or ceiling might cause the dangerous overheating of the wall or ceiling material.

Darkening of the sauna room walls

Due to heat, the wood material in the sauna room darkens in time. If you use wood protection products, you may notice that the wall above the heater darkens before long. The darkening process is also caused by the fine stone dust, breaking away from the heater stones and lifted up by the airflow. If you follow the producer's instructions upon installing the heater, the flammable materials in the sauna room will not heat to a dangerous level. The highest allowed temperature for the wall and ceiling surfaces is 140 °C.

Floor of the sauna room

The heater stones in use crumble due to temperature changes. The pieces and pebbles breaking away from the heater stones are washed on the sauna's floor with the steam-making water. Hot stone parts may damage plastic flooring under and near the heater.

Heater stone particles and sprays from the steam-making water (e.g., with iron content) may absorb into the light joints of a tile floor. In order to avoid aesthetic damage (caused by the reasons mentioned above), ceramic tiles and dark joint filler should be used under and around the heater.

Ventilation of the sauna

In order to assure a sufficient oxygen supply and fresh air, the sauna's ventilation must be as efficient as possible. It is advisable to direct the fresh air into the sauna room from above the heater stones. As an alternative, the fresh air may be directed in from under the heater.

The air inlet must be equipped with an adjustable valve. The exhaust valve must be installed in the opposite wall from the heater at least 20 cm above the inlet valve.

WARNING!

- Before turning on the electric heater, always check the sauna room and heater.
- The heater may be used only when it has been correctly filled with stones.
- Do not cover the heater—this causes fire hazard.
- Do not touch a working heater, it causes burns.
- Ventilating the sauna room incorrectly may dry the wood too much and cause a fire hazard in the sauna.
- Only tap water may be used for making steam.
- Never make steam by using a water hose.
- There must always be at least 5 cm of fireproof heat insulation under the boarding.
- Sauna doors must always open outward.
- Do not use the sauna for any other purpose than it is meant to be used.
- Do not install more than one heater in the sauna room.
- Undiluted sauna essences etc. may ignite when poured directly on the stones.
- Do not leave small children in the sauna unattended.
- Sudden cooling after staying in the steam room is not recommended for people with poor health. Consult a doctor.
- Enjoy the sauna as long as it is comfortable for you.
- Keep this information in a secure place.
- The product's warranty guarantee does not extend to heating elements.

WARRANTY

Buyer is obligated to read user manual and follow instructions and requirements presented. Damage to the product caused by not following instructions and requirements will void warranty.

If any defects are found on the product, where manufacturer can be blamed, then buyer has the right to demand fixing or replacing the product. Demands must be made not later than 2 years after buying the product. Purchase receipt needs to be presented when warranty demands are made.

Warranty Terms

- Warranty applies only to electric heaters that have been used according to the manual
- NB! Warranty does not cover heating elements. They are considered as consumable parts.
- Warranty does not cover wear that occurs from natural usage.
- Warranty does not cover defects or wear caused by planned use.
- Warranty does not imply when:
 - damage or defects are caused by transportation or other actions not controlled by manufacturer;
 - product has been damaged by carelessness or overload;
 - product has not been installed correctly;
 - product has been modified in any way;
 - warranty period is over;
 - product is not complete.

Find the latest updates on our website

NEST

SAUNA SÄHKÖKIUKAAN

Sähkökiukaan asennus- ja käyttöohjeet

Huomio! Kiukaan ja/tai ohjauskeskuksen voi asentaa vain sertifioitu valtuutettu sähköalan ammattilainen.

Tuotteen asennuksessa on varmistettava, että kaikki tuotteen osat ovat paikoillaan. HENKI NEST - sähkökiukaan toimituspakettiin kuuluvat sähkökiuas:

- sähkökiuas;
- sähkökiukaan asennus- ja käyttöohjeet;
- NEST kiukaaseen kuuluu lämmönohjaaja.

Huomio! Sähkökiuas vaatii toimiakseen ohjauskeskuksen ja kiuaskiviä.

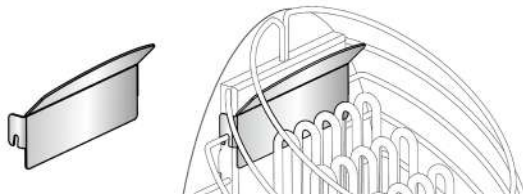
TARKISTA SEURAAVAT SEIKAT ENNEN ASENNUSTA

- Tarkista, vastaako kiukaan teho (kW) löylytilan tilavuutta (m³). Katso taulukko 1.
- Mikäli löylytilassa on eristämättömiä tiili-, kaakeli- tai lasiseiniä, josta tällaista seinäpintaneliötä kohden on laskettava 1,5 m³ lisää saunatilavuuteen.
- Sopiva kiuasteho on valittava taulukon 1 perusteella.
- Valmistajan takuu ei ole voimassa, jos kiuas on mitoitettu väärin saunahuoneen kokoon nähden!
- Saunahuoneen katon ja seinien suojaetäisyydet kiukaasta on merkitty taulukkoon 1.

ASENNUS

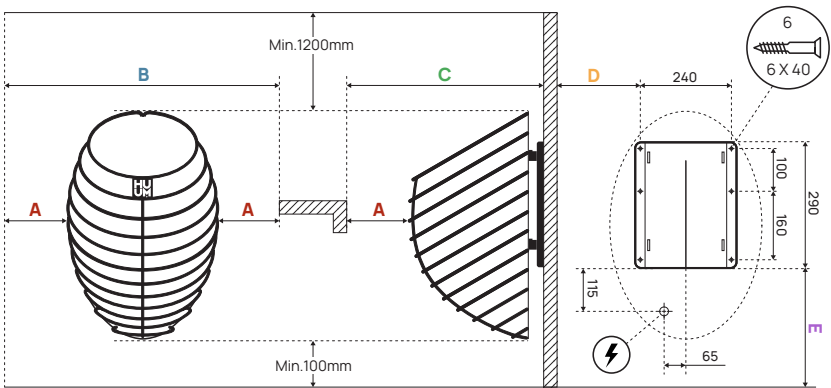
Kiukaan sijoittaminen

- Kiuas tulee sijoittaa siten, että sen suojaetäisyydet palaviin materiaaleihin on taattu.
- Kiuas on sijoitettava siten, että fyysinen kosketus kiukaaseen ja muiden vaarallisten tilanteiden syntyminen lämmittämisen aikana on estetty.
- Poista kiukaan takana olevasta teräslevystä suojakalvo.
- Kiuas tulee kiinnittää siten, että se pysyy seinässä. Kiuasta kiinnitettäessä tulee ottaa huomioon, että kiuas painaa vähintään 65 kg.
- NEST kiukaaseen kuuluu lämmönohjaaja.



- Virtakaapelin sisääntulo on kiukaan keskipisteestä katsottuna 6,5 cm vasemmalla ja 8 cm alareunasta. (Kuva 1.)

Taulukko 1	Teho kW	Tilavuus m ³	A mm	B mm	C mm	D mm	E mm	Vähimmäisetäisyys mm
NEST 4	4	3-7	100	590	435	170	310	1200
NEST 6	6	5-10	120	630	455	190	310	1200
NEST 8, 10	8, 10	8-18	150	690	485	220	310	1200



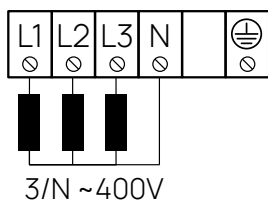
Kuva 1. Kiukaan sijoittaminen

Kiukaan liittäminen sähköverkkoon

- Kiukaan saa liittää sähköverkkoon vain pätevä sähköasentaja.
- Liitäntäkaapelina tulee käyttää kumieristeistä SIHF-JB-kaapelia tai vastaavaa.
- Laite kannattaa liittää sähköverkkoon ilman vikavirtasuojakytkintä.
- Kaapelin poikkipinnan ja sulakkeen maksimaalinen koko on esitetty taulukossa 2.

Taulukko 2	Teho kW	Elementit kW	Sulake A	Kaapelin poikkipinta mm ²
NEST 4	4	2	3×10	5×1,5
NEST 6	6	2	3×10	5×1,5
NEST 8, 10	8, 10	2	3×16	5×2,5

HUOMIO! PVC-eristeen kaapelin käyttö kiukaan liitännäkaapelina on kielletty sen lämpöhaurauden takia. Kytkenärasian on oltava vesitiivis, ja sen korkeus lattiasta saa olla korkeintaan 50 cm.



- Avaa kiukaan kytkenärasian kansi.
- Kytke liitännäkaapeli piirikaavion mukaan kiukaaseen.
- Sulje kansi.
- Kiinnitä kaapeli nippusiteellä.
- Ripusta kiuas seinätelineeseen.

Kivien latominen

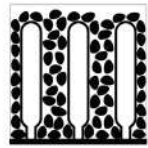
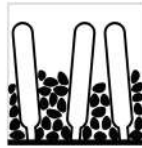
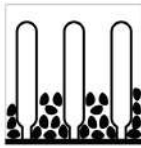
Kiviä latoessasi varo vääntämästä lämpövastuksia ja varmista riittävä ilmankierto vastusten välillä.

- Kivet on pestävä ennen latamista.
- Lado kivet lämpövastusten väliin väljästi. Liian tiiviisti ladotut kivet voivat aiheuttaa vastusten ylikuumentumista (= lyhyempi käyttöikä) ja hidastaa saunan lämpenemistä.
- Kiukaaseen sopivat sellaiset kivet, joiden halkaisija on 5–10 cm.

- Päälimmäisen kivikerroksen tulee peittää lämpövastukset kokonaan.
- Päälimmäisen kivikerroksen tulee olla mahdollisimman tiivis, eli vastukset eivät saa näkyä.
- NEST-kiukaassa ei saa käyttää keraamisia kiviä.

HUOMIO!

LIIAN HARVAAN TÄYTETTYNÄ KIUAS AIHEUTTAA PALOVAARAN!



Ennen virran kytkemistä kiukaaseen eristysresistanssi voi olla normaalia pienempi.

Syynä on varastoinnin ja kuljetuksen aikana eristekerroksen sisään tiikhunut kosteus. Kosteus höyrystyy, kun sähkökiuasta lämmitetään 1–2 tuntia.

Kiukaan ohjaus

Kiuasta voi ohjata millä tahansa sertifioidulla ohjauskeskuksella. Kiukaan tehon tulee olla ohjauskeskuksen valmistajan määrittämässä rajoissa.

Huomio! Kiukaan sijoittaminen vaadittuja suojaetäisyyksiä lähemmäs palavia rakenteita voi aiheuttaa palovaaran.

LÖYLYTILA

Löylytilan eristäminen ja seinämateriaalit

Sähkölämmitteisessä saunassa kaikki massiiviset lämpöä varaavat seinäpinnat (tiili, lasitiili, rappaus ja muut vastaavat) tulee eristää, jotta normaalitehoisen sähkökiukaan käyttö olisi mahdollista.

Tarpeeksi lämpöeristettynä voidaan pitää sellaista seinä- ja kattorakennetta, jossa

- huolellisesti asennetun eristevillan paksuus on 100 mm (50 mm);
- rakenteen kosteussuluku on teipattu alumiinipaperi tai muu kiiltävä materiaali;
- kosteussulun ja paneelilaudan välissä on 10 mm:n tuuletusrako;
- sisäpinnoitteena on kevyt paneelilauta, jonka paksuus on noin 12–16 cm;
- seinäverhouksen yläpäässä, kattopaneelilautojen rajassa on vähintään 5 mm:n tuuletusrako.

Normaalitehoista kiuasta käytettäessä löylytilan kattoa saattaa olla aiheellista pudottaa alemmaksi (tilan normaalikorkeus 2100 mm – 2300 mm, vähimmäiskorkeus 1900 mm), jotta saunan tilavuus pieneneisi. Katto tulee eristää vähintään 100 mm paksuksi ja laudoittaa, kuten edellä on kerrottu.

Sisäpinnoitteena on käytettävä puuta; poikkeuksena voivat olla kuumuutta kestävät seinät kiukaan välittömässä läheisyydessä.

HUOMIO! Palomuurin eristäminen on selvitettävä paloviranomaisen kanssa. Käytössä olevia hormoja ei saa eristää

HUOMIO! Seinien tai katon pinnoitus kevyellä suojamateriaalilla, esimerkiksi keraamisilla laatoilla, jotka on asennettu suoraan seinän tai katon pinnalle, voi aiheuttaa seinä- tai kattomateriaalin vaarallista ylikuumenemista.

Saunan seinien tummuminen

Löylytilan puumateriaali tummuu ajan mittaan lämpötilan vaikutuksesta. Mikäli seinäpinnat on käsitelty suoja-aineella, seinäpinta voi kiukaan läheisyydessä tummua hyvinkin nopeasti. Tummuminen johtuu myös kiuaskivistä murenevasta ja ilmvirtauksen mukana kulkeutuvasta hienojakoisesta kiviaineksesta. Jos kiuasta asennettaessa noudatetaan valmistajan ohjeita, saunahuoneen palavat materiaalit eivät kuumene liikaa. Löylytilan seinä- ja kattopintojen suurin sallittu lämpötila on 140° C.

Löylytilan lattia

Lämmönvaihtelun vuoksi kiuaskivet rapautuvat ja murenevat käytössä. Kivistä irronneet muruset ja hienojakoinen kiviaines huuhtoutuvat löylyveden mukana saunan lattialle. Kuumat kivihiukkaset saattavat vahingoittaa muovipintaista lattiapäällystettä kiukaan läheisyydessä.

Kiuaskivissä ja löylyvedessä olevat epäpuhtaudet, kuten rauta, saattavat imeytyä laattalattian vaaleaan saumauslaastiin. Edellä mainituista syistä johtuvien esteettisten haittojen välttämiseksi kiukaan alla ja läheisyydessä tulisi käyttää keraamisia lattiaaattoja ja tummaa saumauslaastia.

Saunan ilmanvaihto

Saunan ilmanvaihdon tulee olla mahdollisimman tehokas, jotta happea ja raikasta ilmaa on riittävästi. Raitisilmaputki kannattaa sijoittaa kiukaan yläpuolelle tai vaihtoehtoisesti kiukaan alle.

Tuloilma-aukko tulee varustaa säätöventtiilillä. Poistoilmaventtiili tulee sijoittaa tuloilmaventtiiliä vastapäätä olevaan seinään vähintään 20 cm korkeammalle.

VAROITUKSIA!

- Löylytilaan saa asentaa vain yhden kiukaan.
- Kiuasta saa käyttää vain, kun kivet on ladottu oikein.
- Älä peitä kiuasta, sillä se aiheuttaa palovaaran.
- Älä kosketa kuumaa kiuasta, sillä se aiheuttaa vakavia palovammoja.
- Löylytilan virheellinen ilmanvaihto voi aiheuttaa puun liiallista kuivumista ja siten palovaaran.
- Löylyn heittoon saa käyttää ainoastaan hanavettä.
- Älä koskaan käytä vesilettoa löylyn saamiseksi.
- Laudoituksen lisäksi saunassa tulee aina olla vähintään 5 cm tulenkestävää lämpöeristettä.
- Saunan ovien tulee aina avautua ulospäin.
- Älä käytä saunaa muuhun kuin saunomistarkoitukseen.
- Älä sijoita löylytilaan useampaa kuin yksi kiuas.
- Laimentamattomat saunan tuoksuaineet voivat syttyä, jos niitä kaadetaan suoraan kiuaskiville.
- Älä jätä lapsia saunaan ilman valvontaa.
- Terveysongelmista kärsiville ei suositella nopeaa jäähdytystä saunan jälkeen. Neuvottele saunomisen vaikutuksista lääkärin kanssa.
- Nauti saunomisesta vain niin kauan, kuin se tuntuu hyvältä.
- Säilytä nämä ohjeet varmassa paikassa.
- Tuotteen takuu ei koske lämpövastuksia.

TAKUU

Ostajan tulee lukea käyttöohjeet ja noudattaa niitä. Ohjeiden laiminlyönnistä johtuva tuotteen vahingoittuminen katkaisee takuun.

Jos tuotteesta löydetään valmistajan syystä johtuvia vikoja, ostajalla on oikeus vaatia tuotteen korjaamista tai korvaamista. Vaatimukset tulee esittää viimeistään 2 vuoden kuluttua tuotteen ostopäivästä. Vaatimuksen yhteydessä tulee esittää ostokuitti.

Takuuehdot

- Takuu koskee vain käyttöohjeiden mukaan käytettyä sähkökiuasta.
- Huom.! Takuu ei koske lämmitysvastuksia.
- Niitä pidetään kuluvina osina.
- Takuu ei koske tuotteen normaalia kulumista.
- Takuu ei ole voimassa, kun
 - vaurio tai vika on syntynyt kuljetuksen tai muun toimenpiteen aikana, johon valmistaja ei ole voinut vaikuttaa;
 - tuote on vahingoittunut huolimattomuuden tai ylikuormituksen vuoksi;
 - tuotetta ei ole asennettu oikein;
 - tuotetta on muutettu millä tahansa tavalla;
 - takuu-aika on päättynyt;
 - tuote ei ole kokonainen.

Löydä sopivin materiaali verkkosivustoltamme

NEST

ЭЛЕКТРОКАМЕНКИ

Руководство по установке и использованию

NB! В данной инструкции описанные электромонтажные работы, может проводить только сертифицированный электрик.

Изделие должно быть установлено комплектно. В комплект поставки электрокаменки HENKI NEST входит:

- электрокаменка;
- руководство по установке и использованию электрокаменки;
- в комплект каменки NEST входит (опция) направляющая для потока горячего воздуха.

NB! Для использования электрокаменки необходим пульт управления и камни.

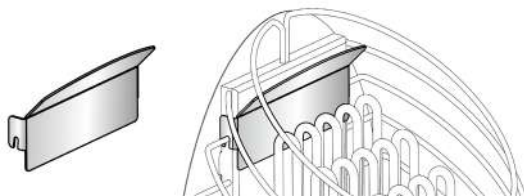
ПЕРЕД УСТАНОВКОЙ ПРОВЕРИТЬ

- Соответствует ли мощность каменки (кВт) объему парилки (м^3)? Смотри таблицу 1.
- Если в парилке есть неизолированные кирпичные, кафельные или стеклянные стены, то на каждый квадратный метр такого помещения необходимо рассчитать дополнительные $1,5 \text{ м}^3$ объема парилки. На основании этого рассчитывается подходящая мощность электрокаменки (таблица 1).
- Гарантия производителя не действует, если не соблюдены требования по размерам каменки и парилки!
- Минимальные значения безопасного расстояния между потолком и стенами при установке каменки приведены в таблице 1.

УСТАНОВКА

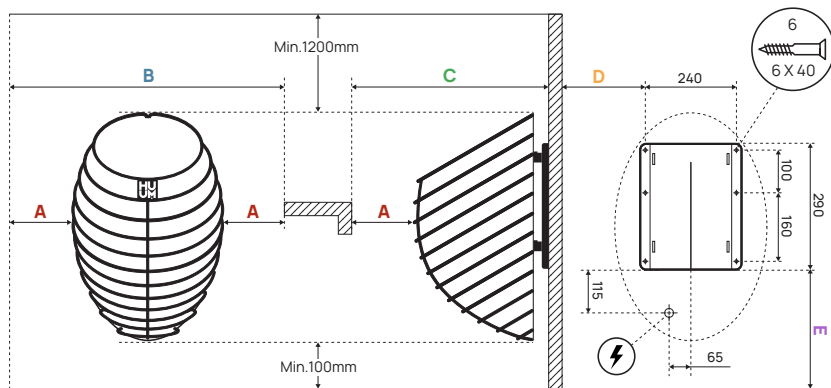
Расположение каменки

- Каменку следует установить таким образом, чтобы были обеспечены безопасные расстояния между воспламеняющимися материалами и внешней поверхностью каменки.
- Установка каменки должна исключать физический контакт человека и каменки во время топки и возникновения прочих опасных ситуаций.
- Снимите защитную пленку со стальной плиты, находящейся за каменкой.
- Метод установки каменки должен обеспечивать устойчивость каменки на стене. При креплении каменки на стену следует учитывать полный вес не менее 65 кг.
- В комплект каменки NEST в ходит направляющая для потока горячего воздуха.



- Вход для шнура питания расположен на расстоянии 6,5 см от левого края и 8 см от нижнего края каменки, если смотреть на нее спереди по центру. (фигура 1.)

Таблица 1	Мощность кВт	Помещение м ²	A мм	B мм	C мм	D мм	E мм	Мин. расстояние до потолка,
NEST 4	4	3-7	100	590	435	170	310	1200
NEST 6	6	5-10	120	630	455	190	310	1200
NEST 8, 10	8,10	8-18	150	690	485	220	310	1200



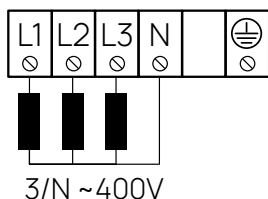
фигура 1. Расположение каменки

Подсоединение к электросети

- Подсоединять каменку к электрической сети может только сертифицированный электрик.
- В качестве соединительного кабеля следует использовать кабель с резиновой изоляцией SIHF-JB или идентичный ему.
- Рекомендуется подключить устройство к электрической сети без размыкателя тока утечки на землю.
- Площадь поперечного сечения кабеля и максимальная сила тока приведены в таблице 2.

Таблица 2	Мощность кВт	Нагревательные элементы кВт	Размыкатель А	Кабель питания мм ²
NEST 4	4	2кВт x 2	3 x 10	5 x 1,5
NEST 6	6	2кВт x 3	3 x 10	5 x 1,5
NEST 8, 10	8, 10	2кВт x 4,5	3 x 16	5 x 2,5

ВНИМАНИЕ! В качестве кабеля питания запрещено использовать нежаростойкий кабель с ПВХ изоляцией. Ответвительная коробка должна быть водостойкой и располагаться на расстоянии не выше 50 см от пола.



- Откройте крышку электрической коробки каменки.
- Подсоедините кабель питания согласно электросхеме к клеммовой пластинке.
- Закройте крышку.
- Зафиксируйте кабель на вывод при помощи кабельной стяжки.
- Установите каменку на настенную раму.

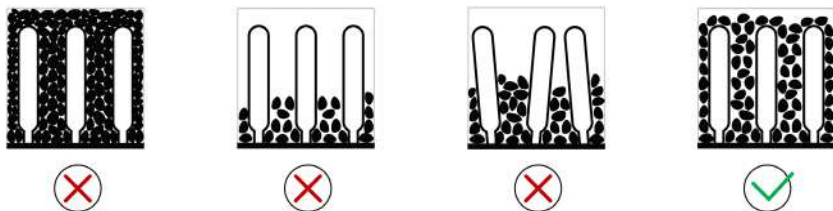
Укладка камней

При укладке камней необходимо следить, чтобы нагревательные элементы не сгибались и была обеспечена достаточная циркуляция воздуха.

- Перед укладкой камни следует промыть.
- Укладывайте камни редко. Слишком часто установленные камни вызывают перегрев нагревательных элементов (= более короткий срок использования) и замедляют нагревание сауны.
- Для каменки подходят камни диаметром 5–10 см.

- Камни должны полностью покрывать нагревательные элементы. Нагревательные элементы не должны быть видны.
- Внешнюю поверхность каменки следует покрыть по возможности плотно, поверхность нагревательных элементов не должна торчать.
- Использование керамических камней в каменке не разрешено!
- Защита ТЭНов (опция) устанавливается после укладки части камней (50-70%) и закрывается сверху оставшимися камнями.

ВНИМАНИЕ! СЛИШКОМ РЕДКО ЗАПОЛНЕННАЯ КАМЕНКА СОЗДАЕТ ОПАСНОСТЬ ПОЖАРА!



До включения каменки сопротивление изоляции может оказаться временно ниже нормы.

Причиной этого может быть влага, впитавшаяся в изоляционный слой во время хранения на складе и транспортировки. Влага испаряется в течение 1–2 часов нагревания электрокаменки.

Управление каменкой

При управлении каменкой можно использовать все сертифицированные устройства для управления. Мощность каменки должна оставаться в пределах рабочей мощности, установленной производителем устройства для управления.

ВНИМАНИЕ! УСТАНОВКА КАМЕНКИ БЛИЖЕ К ВОСПЛАМЕНЯЮЩИМСЯ КОНСТРУКЦИЯМ, ЧЕМ ПРЕДУСМОТРЕНО МИНИМАЛЬНЫМИ ТРЕБОВАНИЯМИ К РАССТОЯНИЮ, МОЖЕТ СТАТЬ ПРИЧИНОЙ ПОЖАРА!

ПАРИЛКА

Изоляция парилки и материалы для стен

В электрической сауне следует изолировать все массивные аккумулирующие тепло поверхности стен (кирпич, стеклянный кирпич, штукатурка и пр.) для использования каменки с нормальной мощностью.

Достаточно изолированной считается такая настенная и потолочная конструкция, в которой:

- тщательно установленный слой изоляционной ваты составляет 100 мм (минимально 50 мм);
- в качестве влагоотталкивающего материала конструкции используется алюминиевая бумага или иной отражающий материал;
- между влагоотталкивающим слоем и обшивкой оставлен воздушный зазор толщиной 10 мм;
- в качестве внутренней отделки используется легкая деревянная вагонка толщиной около 12–16 мм;
- в верхней части настенной обшивки на уровне потолочных панелей оставлен, по крайней мере, 5-мм воздушный зазор.

Для использования каменки с нормальной мощностью целесообразно опустить потолок сауны (норм. 2100 мм – 2300 мм, минимальная высота сауны 1900 мм), что уменьшит объем парилки. Толщина изоляционного слоя потолка должна составлять не менее 100 мм, и обшивать следует описанным выше способом.

В качестве покрытия внутренних поверхностей следует использовать древесину, исключение могут составлять жаростойкие стены в непосредственной близости каменки.

ВНИМАНИЕ! Изоляцию тепловых стен следует согласовать с пожарным инспектором. Запрещено изолировать используемые дымоходы!

ВНИМАНИЕ! Покрытие стен или потолка легкой защитой, например минеральной плиткой, устанавливаемой прямо на поверхность стены или потолка, может стать причиной опасного перегрева настенных или потолочных материалов.

Потемнение стен в сауне

Используемый в парилке древесный материал из-за жары со временем темнеет. При использовании средства для защиты древесины можно заметить, что стена над каменкой со временем темнеет. Потемнение может также вызвать выделяющаяся из камней и поднимающаяся вверх с потоком воздуха мелкая каменная пыль. Выполнение при установке общепринятых требований производителя исключит опасный перегрев воспламеняющихся материалов в парилке. Наибольшая допустимая температура поверхностей стен и потолка в парилке составляет 140 °С.

Пол в парилке

Из-за перепадов температуры камни в каменке могут трескаться. От камней отделяются кусочки, и мелкие камешки с водой попадают на пол. Горячие части камней могут повредить полы с пластиковым покрытием под каменкой и вблизи нее. Брызги парной воды с отколовшимися камешками (напр., с содержанием железа) могут впитаться в светлые швы плиточного пола. Во избежание эстетических повреждений (по вышеупомянутым причинам) под каменкой и вблизи неё следует использовать керамическую плитку и темную затирку для швов.

Вентиляция в сауне

Для обеспечения достаточного снабжения кислородом и свежим воздухом вентиляция в сауне должна быть по возможности эффективной. Рекомендуется направлять свежий воздух над камнями в парилке. В качестве альтернативы свежий воздух можно направить под каменку.

Отверстие для тяги необходимо снабдить регулируемым клапаном. Выпускной клапан установить, по крайней мере, на 20 см выше впускного клапана на противоположной стене.

ВНИМАНИЕ!

- До включения электрической каменки обязательно проверьте парилку и каменку.
- Использовать можно только правильно заполненную камнями каменку.
- Не накрывайте каменку – это может стать причиной пожара.
- Не дотрагивайтесь до горячей каменки – это может вызвать ожог.
- Неправильная вентиляция парилки может стать причиной чрезмерного высыхания древесины и пожара в сауне.
- Для пара на камни можно подкидывать только воду из-под крана.
- Никогда не поливайте камни для получения пара из шланга.
- После полка должен всегда оставаться слой огнеопасной теплоизоляции толщиной не менее 5 см.
- Двери сауны должны открываться наружу.
- Не используйте сауну для другой цели, кроме как мытье и парилка.
- Не устанавливайте в парилке более одной каменки.
- Неразбавленные ароматические жидкости для сауны при контакте с камнями могут воспламениться.
- Не оставляйте маленьких детей в сауне без присмотра.
- Людям со слабым здоровьем не рекомендуется резко охлаждаться после посещения парилки. Посоветуйтесь с врачом.
- Наслаждайтесь сауной до тех пор, пока это вам комфортно.
- Храните данную информацию в надежном месте.
- Гарантия на изделие не распространяется на нагревательные элементы.

ГАРАНТИЯ

Покупатель обязан ознакомиться с руководством по использованию изделия и соблюдать представленные в нем инструкции и требования. На поломку устройства или помехи в его работе, возникшие вследствие несоблюдения правил использования, не распространяется гарантия производителя.

Если при покупке изделия обнаруживается брак или дефект технического характера, который не возник по вине покупателя, то покупатель вправе потребовать ремонта или замены изделия в течение 2 лет после покупки изделия. Основанием гарантии является предъявление чека/счета покупки. Право предъявления требования действует при предположении, что изделие используется исключительно для предусмотренной цели и при предусмотренных условиях.

Условия гарантии

- Гарантия действует только на электрокаменки, которые используются в соответствии с руководством по использованию.
- NB! Гарантия не распространяется на нагревательные элементы, поскольку они считаются расходными деталями.
- Гарантия не покрывает дефекты, возникшие вследствие нормального износа или нецелевого использования изделия.
- Гарантия не действует в отношении дефектов, возникших по следующим причинам:
 - дефекты, возникшие из-за повреждений при транспортировке и иных действий, не контролируемых изготовителем;
 - дефекты, обусловленные халатным или нецелевым обращением с изделием, а также перегрузкой;
 - дефекты, возникшие из-за несоблюдения руководства по установке и использованию изделия и требований безопасности при его установке;
 - были заменены детали изделия или были добавлены не входящие в комплектацию детали;
 - срок гарантии на изделие истек;
 - комплектация изделия неполная.

На нашем сайте Вы найдете всю необходимую Вам информацию

NOTES
MUISTIINPANOT
ЗАМЕТКИ