

# Модель: LEO KBZ45,5

Насосы KBZ дренажные погружные

---

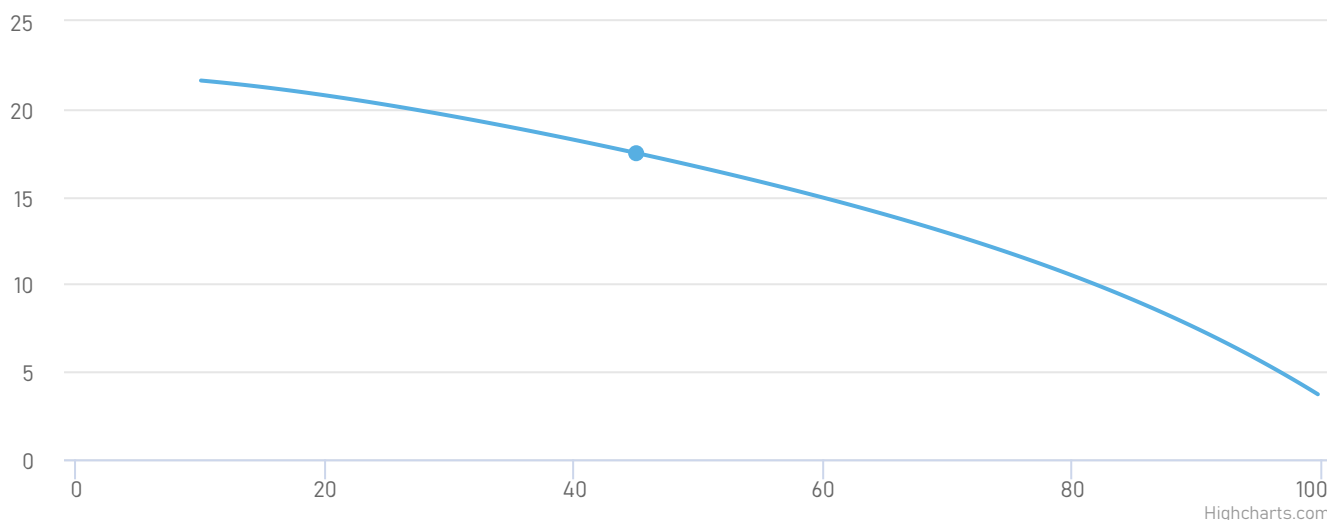
- Мощность электродвигателя: по 5.5 кВт
- Производительность: от 10 до 99.7 м<sup>3</sup>/час
- Напор: от 3.72 до 21.6 м



## Описание и область применения

Применяются в гражданском строительстве, в горном деле, в дренажных системах для перекачивания сточных вод на заводах, стройках и других промышленных объектах. Литая конструкция корпуса насоса продлевает срок его службы, предотвращая преждевременный износ от наличия абразивных веществ в горнодобывающей промышленности или строительстве.

## Рабочие характеристики насоса



Модель насоса	LEO KBZ45,5	Перекачиваемая среда:	Грязная вода
Мощность, кВт:	5.5	Максимальная температура перекачиваемой жидкости, °С:	+40
Номинальная сила тока, А:	11.6	Тип соединения патрубков:	Резьбовое
Напряжение, В:	380	Условный проход напора, мм:	100
Номинальная производительность, м³/ч:	45	Масса, кг:	78
Максимальная глубина погружения, м:	25	Высота, мм:	259
Максимальная температура окружающей среды, °С:	+40	Длина, мм:	306
		Ширина, мм:	598

## Принцип работы

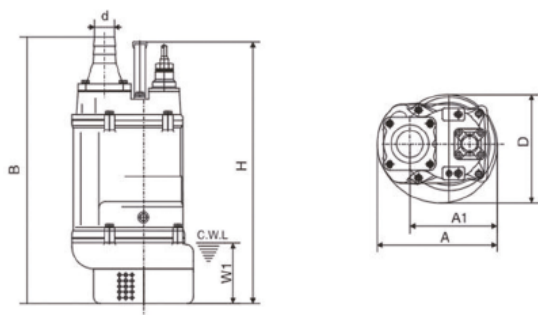
электродвигатель вращает крыльчатку, которая создает давление на входном и выходном отверстиях – это позволяет жидкости перекачиваться в горизонтальном либо вертикальном направлении.

## Преимущества



# Габариты и присоединительные размеры

## Габаритные и присоединительные размеры



Модель	d	A	A1	B	D	H	W1
KBZ21.5	50	235	173	517	216	486	120
KBZ31.5	80	235	173	517	216	486	120
KBZ22.2	50	235	173	517	216	486	120
KBZ32.2	80	235	173	517	216	486	120
KBZ23.7	50	283	208	628	252	638	150
KBZ33.7	80	283	208	628	252	638	150
KBZ43.7	100	283	208	642	252	638	150
KBZ35.5	80	306	218	671	259	598	150
KBZ45.5	100	306	218	686	259	598	150

# Сопутствующее оборудование

