

# Модель: Pedrollo TOP 5

Погружной дренажный насос.

---

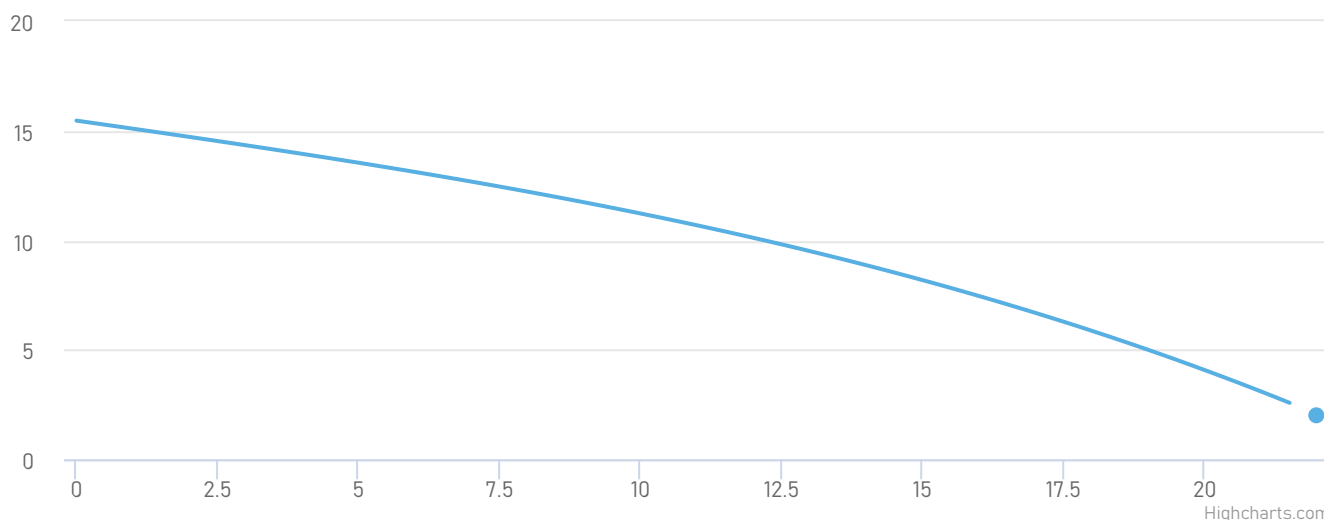
- Мощность электродвигателя: по 0.92 кВт
- Производительность: от 0 до 21.6 м<sup>3</sup>/час
- Напор: от 2.5 до 15.5 м



## Описание и область применения

Насосы TOP 5 подходят для дренажа чистой, без абразивных частиц воды. Применённые конструктивные решения обеспечивают простоту в эксплуатации и безопасность функционирования, благодаря полному охлаждению двигателя уплотнению вала. Они рекомендуются для экстренного осушения небольших затопленных объектов, отвода бытовых стоков и для опорожнения небольших накопительных колодцев.

## Рабочие характеристики насоса



Модель насоса	Pedrollo TOP 5	Перекачиваемая среда:	Вода
Мощность, кВт:	0.92	Максимальная температура перекачиваемой жидкости, °С:	+40
Номинальная сила тока, А:	5.5	Тип соединения патрубков:	Резьбовое
Напряжение, В:	230	Условный проход напора, мм:	41
Номинальная производительность, м³/ч:	22	Масса, кг:	11
Максимальная глубина погружения, м:	5	Высота, мм:	204
Максимальная температура окружающей среды, °С:	+	Длина, мм:	
		Ширина, мм:	337

## Принцип работы

Серия TOP включает в себя погружные дренажные насосы, центробежного типа с открытым рабочим колесом, разработанные для функционирования в автоматическом режиме. Рабочее колесо, качающееся на ведущем валу, состоит из заднего диска и из лопаток. Через всасывающую решетку жидкость входит во вращающийся лопаточный канал; здесь жидкость приобретает радиальное движение по направлению от центра к периферии, в процессе которого приобретает энергию как в виде давления, так и в виде увеличения скорости потока. На выходе из рабочего колеса жидкость устремляется в спираль, после преобразования части кинетической энергии в энергию напора, покидает насос через вертикально установленный патрубок подачи, предусмотренный в нагнетательном корпусе. Достаточное охлаждение двигателя обеспечивается перекачиваемой жидкостью.

Выключатель поплавкового типа необходим для формирования автоматического режима работы насоса. Благодаря имеющимся контактам происходит включение насоса при достижении максимально предельного уровня жидкости. При этом контакты замыкаются и передают управляющий импульс. При размыкании контактов двигатель отключается, так как разрывается электрическая цепь. Это происходит при достижении минимального уровня жидкости.

## Преимущества



Откачивает грязную воду с частицами.



Длительный эксплуатационный ресурс.



Компактные размеры и небольшой вес.

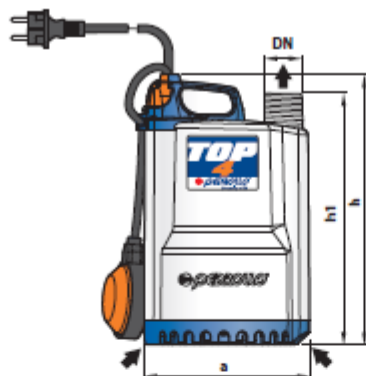


Высокий уровень безопасности от поражения электрическим током.

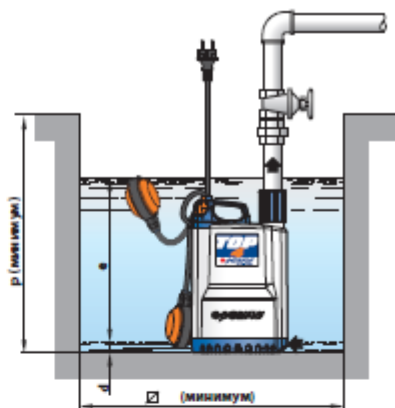


Низкий показатель потребления электроэнергии.

# Габариты и присоединительные размеры

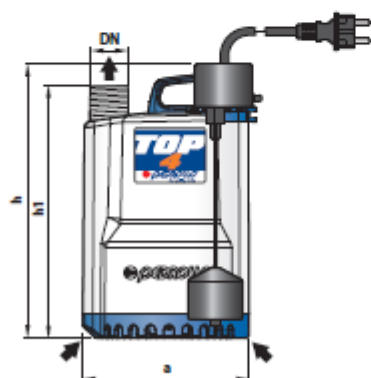


Типовая схема монтажа

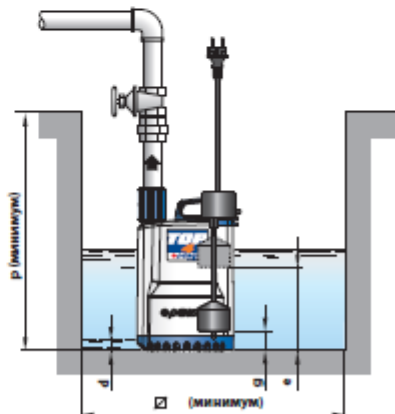


МОДЕЛЬ Однофазный	ПАТРУБОК DN	РАЗМЕРЫ, мм								кг
		a	h	h1	d	e	p	□		
TOP 4	1½"	204	337	313	30	регулir.	450	450	10,3	
TOP 5									11,3	

Версия с вертикально перемещающимся поплавковым выключателем



Типовая схема монтажа



МОДЕЛЬ Однофазный	ПАТРУБОК DN	РАЗМЕРЫ, мм									кг
		a	h	h1	d	e	g	p	□		
TOP 4 - GM	1½"	204	337	313	30	220	65	450	300	10,4	
TOP 5 - GM										11,4	

## Сопутствующее оборудование



Пульт управления  
и защиты



Частотный  
преобразователь



Устройство  
плавного пуска



Обратный клапан



Запорная арматура



Гидроаккумулятор