

РЕСАНТА

ПАСПОРТ

Масляный радиатор напольный

Серия «ОМ»

ОМ-5Н
ОМ-7Н
ОМ-9Н / ОМ-9А
ОМ-12Н/ОМ-12А

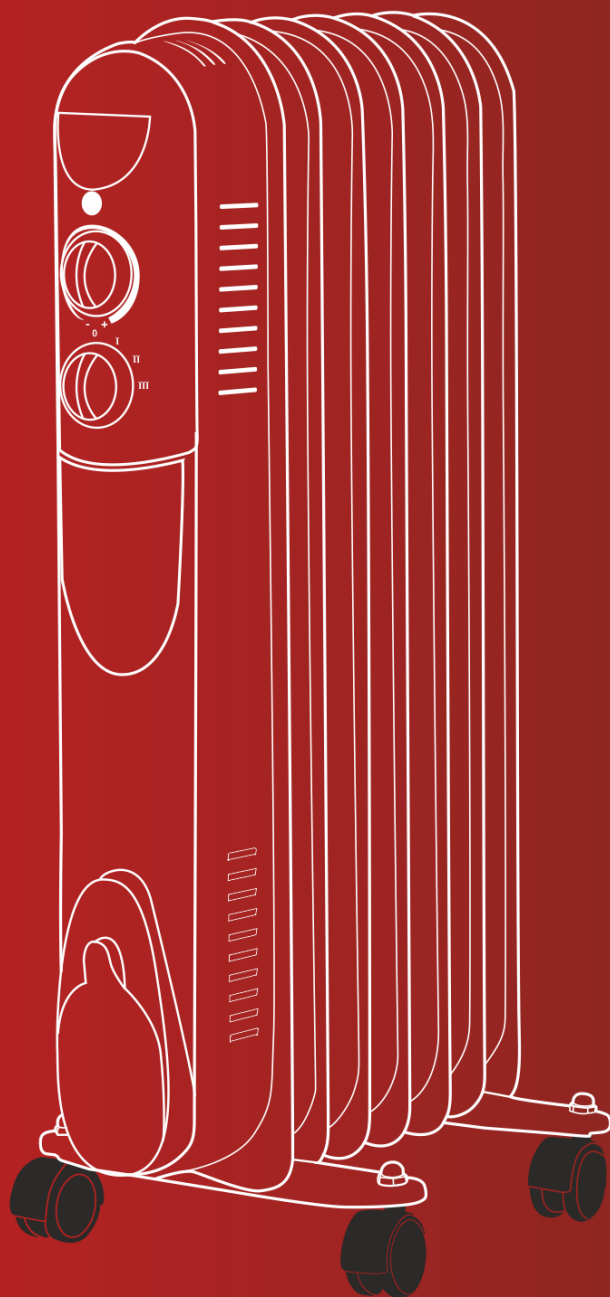
ОМ-7НВ
ОМ-9НВ
ОМ-9АВ
ОМ-12НВ

Серия «ОМПТ»

ОМПТ-5Н
ОМПТ-7Н / ОМПТ-7НЧ
ОМПТ-9Н / ОМПТ-9НЧ
ОМПТ-12Н/ОМПТ-12НЧ

Серия «ОММ»

ОММ-7Н



УВАЖАЕМЫЙ ПОКУПАТЕЛЬ!

Компания «Ресанта» поздравляет Вас с приобретением данного продукта. Наша компания гарантирует высокое качество и безупречное функционирование приобретенного вами изделия при соблюдении правил его эксплуатации.

Мы всегда рады получить от Вас обратную связь по эксплуатации нашей продукции, а также по улучшению его качества.

Если у Вас есть вопросы, предложения и пожелания по данному товару, воспользуйтесь формой обратной связи на сайте www.resanta.ru

Оглавление

1. ОБЩИЕ СВЕДЕНИЯ.....	5
2. ПРАВИЛА БЕЗОПАСНОСТИ	5
3. КОМПЛЕКТНОСТЬ	8
4. ОБЩИЙ ВИД УСТРОЙСТВА	8
5. ТЕХНИЧЕСКИЕ ХАРАКТЕРИСТИКИ.....	9
6. ПОДГОТОВКА К РАБОТЕ И ПОРЯДОК РАБОТЫ	10
6.1 Сборка.....	10
6.2 Использование радиатора	11
7. ТЕХНИЧЕСКОЕ ОБСЛУЖИВАНИЕ	11
8. ВОЗМОЖНЫЕ НЕИСПРАВНОСТИ И СПОСОБЫ ИХ УСТРАНЕНИЯ ...	11
9. ТРАНСПОРТИРОВАНИЕ, ХРАНЕНИЕ И УТИЛИЗАЦИЯ	12
10. ГАРАНТИИ ИЗГОТОВИТЕЛЯ	12
11. ГАРАНТИЙНЫЙ ТАЛОН.....	14
12. СЕРВИСНЫЕ ЦЕНТРЫ	15

1. ОБЩИЕ СВЕДЕНИЯ.

Данный паспорт технического устройства является справочным материалом, в котором описываются основные элементы управления изделием.

Внимание!

Перед использованием данного устройства обязательно прочтите инструкцию.

Представленная документация содержит минимально необходимые сведения для применения изделия. Предприятие-изготовитель вправе вносить в конструкцию усовершенствования, не изменяющие правила и условия эксплуатации, без отражения их в эксплуатационной документации.

Правила реализации продукции определяются предприятиями розничной торговли в соответствии с требованиями действующего законодательства.

Масляный радиатор напольный Ресанта предназначен для обогрева воздуха и создания комфортной атмосферы в холодное время года. Радиатор предназначен только для бытового использования.

Внимание!

При несоблюдении инструкций по безопасности и инструкций по эксплуатации данного оборудования фирма-производитель снимает с себя ответственность за несчастные случаи и повреждения, нанесенные людям, а также за ущерб оборудованию и помещениям.

2. ПРАВИЛА БЕЗОПАСНОСТИ

При использовании масляного радиатора необходимо соблюдать ряд мер предосторожности. Неправильная эксплуатация в силу игнорирования мер предосторожности может привести к причинению вреда здоровью пользователя и других людей, а также нанесения ущерба их имуществу.

1. Прочтите все инструкции перед использованием радиатора.

2. Масляный радиатор при работе нагревается до высокой температуры. Чтобы избежать ожогов, не прикасайтесь руками и другими частями тела к горячим поверхностям прибора.

3. Прибор должен располагаться вдали от легковоспламеняющихся и легкодеформируемых объектов.

4. Удостоверьтесь, что корпус прибора остыл, прежде чем прибор будет демонтирован и уложен в упаковку для длительного хранения.

5. Когда прибор не используется долгое время, храните его в сухом прохладном месте в заводской картонной упаковке.

6. **НЕ НАКРЫВАЙТЕ ПРИБОР**, когда он работает. Не сушите на нём одежду и любые другие ткани и материалы. Не помещайте посторонние предметы между пластинами радиатора. Это может привести к его

перегреву, выходу из строя или причинить значительный ущерб Вам и/или вашему имуществу.



Внимание!

ПРЕДУПРЕЖДЕНИЕ! Во избежание перегрева не накрывать обогреватель.
Производитель рассматривает выход из строя радиатора вследствие его накрывания, как не гарантийный случай.

7. Периодически наблюдайте за правильностью и безопасностью работы прибора. Если неподалеку от прибора находятся дети, внимательно следите за тем, чтобы дети не прикасались к прибору руками.

8. Всегда отключайте радиатор от электрической сети, когда он не используется.

9. Прибор оснащен евровилкой с контактом заземления. Вилка должна подходить к стандартной евророзетке и входить в нее без особых усилий. Если вилка не входит в розетку или входит туго, переверните ее по вертикали на 180 градусов и повторите попытку. Если и после этого вы не можете легко вставить вилку в розетку, вызовите электрика, для замены розетки. Никогда не используйте прибор, если вилка вставлена в розетку не до конца.

10. Электрическая розетка должна быть заземлена.

11. Регулярно проверяйте, что электрическая вилка плотно подключена к розетке. Если вилка сильно нагревается во время работы, замените розетку. Это должен делать специалист.

12. Никогда не подключайте прибор к электросети, если его поверхность влажная (мокрая). Избегайте попадания жидкостей внутрь прибора. Не используйте масляный обогреватель вблизи ванны, душа или плавательного бассейна.

13. Никогда не используйте прибор в ситуации, когда он может соприкоснуться с водой.

14. Когда прибор включен и работает, не касайтесь его поверхности и поверхности блока управления мокрыми частями тела.

15. Розетка и вилка должны всегда оставаться сухими во избежание утечки электрического тока.

16. Не включайте радиатор, если его сетевой шнур или вилка имеют повреждения. Во избежание опасности поражения электрическим током, поврежденный сетевой шнур должен меняться только в авторизованных сервисных центрах производителя, квалифицированными специалистами.

17. Никогда не пытайтесь производить ремонт радиатора самостоятельно. Это может причинить вред вашему здоровью и повлиять на гарантийное обслуживание прибора. Ремонт, требующий вскрытия масляного контейнера, должен выполняться только в авторизованных сервисных центрах производителя, квалифицированными специалистами.

18. Не используйте радиатор на открытых пространствах вне помещения.

19. Не прокладывайте сетевой шнур радиатора под ковровыми покрытиями и не прижимайте его предметами мебели. Прокладывайте сетевой шнур так, чтобы об него невозможно было споткнуться.

20. Не просовывайте пальцы и исключите попадание посторонних предметов в какие-либо отверстия в корпусе радиатора, так как это может привести к поражению электрическим током или повреждению прибора.

21. Используйте радиатор только на ровной сухой поверхности.

22. Используйте данный радиатор только так, как описано в данном руководстве. Любое другое использование, не рекомендуемое изготовителем, может привести к пожару, поражению электрическим током или травмам.

23. Ни в коем случае не выполняйте очистку радиатора, когда он включен в розетку. Не погружайте радиатор в воду. Никогда не тяните за сетевой шнур.

24. Во избежание перегрева и риска возникновения пожара, а также повреждения внутренней электрической сети, не изменяйте длину сетевого шнура и не подключайте прибор через электрические удлинители. Однако при необходимости можно использовать удлинитель, если его параметры соответствуют мощности прибора и если он не используется другими потребителями электроэнергии.

25. Для нормальной работы прибора уровень напряжения электросети должен быть достаточен, а ее технические параметры должны быть в строгом соответствии с техническими параметрами, указанными в паспорте. При необходимости выясните характеристики своей сети у поставщика электроэнергии.

26. Устанавливайте и эксплуатируйте прибор в строго вертикальном положении. Запрещено эксплуатировать прибор в горизонтальном или наклонном положениях.

27. Запрещено устанавливать прибор непосредственно под штепсельной (электрической) розеткой или под проведенным электрическим кабелем, когда выходящие тепловые потоки попадают на них. Это может привести к их перегреву, что создаст аварийную ситуацию.

28. Прибор не предназначен для использования лицами (включая детей) с пониженными физическими, сенсорными или умственными способностями или при отсутствии у них жизненного опыта или знаний, если они не находятся под присмотром или не проинструктированы об использовании прибора лицом, ответственным за их безопасность. Дети должны находиться под присмотром для недопущения игр с прибором.

 **Внимание!**

Нарушение правил использования данного оборудования может привести к его повреждению или к несчастным случаям. Повреждение электроприбора из-за нарушения требований, описанных в данном руководстве, исключает возможность бесплатного гарантийного ремонта.

3. КОМПЛЕКТНОСТЬ

Масляный радиатор	1 шт.
Комплект колёс с креплениями (кроме модели ОММ-7Н)	1 шт.
Паспорт	1 шт.
Упаковка	1 шт.

Таблица 1. Комплектность

4. ОБЩИЙ ВИД УСТРОЙСТВА

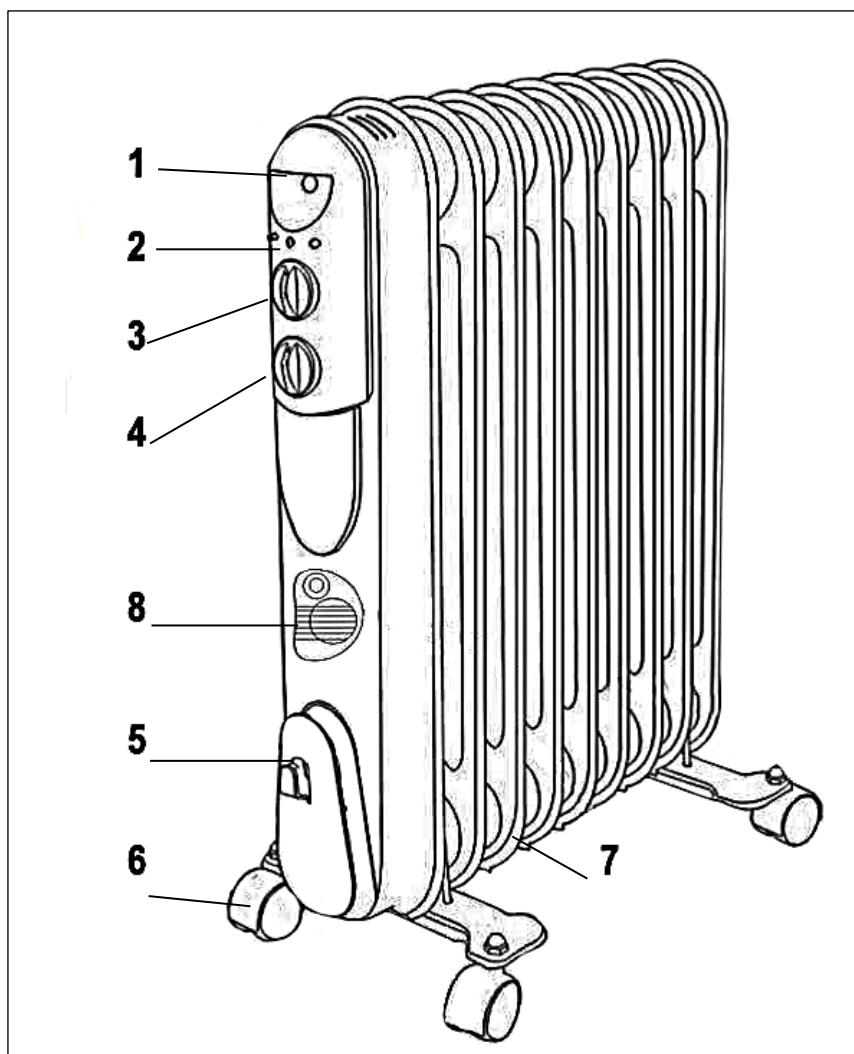


Рис. 1. Общий вид Серий «ОМ», «ОМПТ»

1. Ручка
2. Световой индикатор
3. Ручка регулировки термостата
4. Переключатель режимов
5. Кронштейн намотки сетевого кабеля и крепления вилки (вместо кронштейна возможен отсек для хранения кабеля).
6. Колёса
7. Пластины радиатора
8. Тепловентильатор и кнопка вкл./выкл. (только для линейки «НВ»)

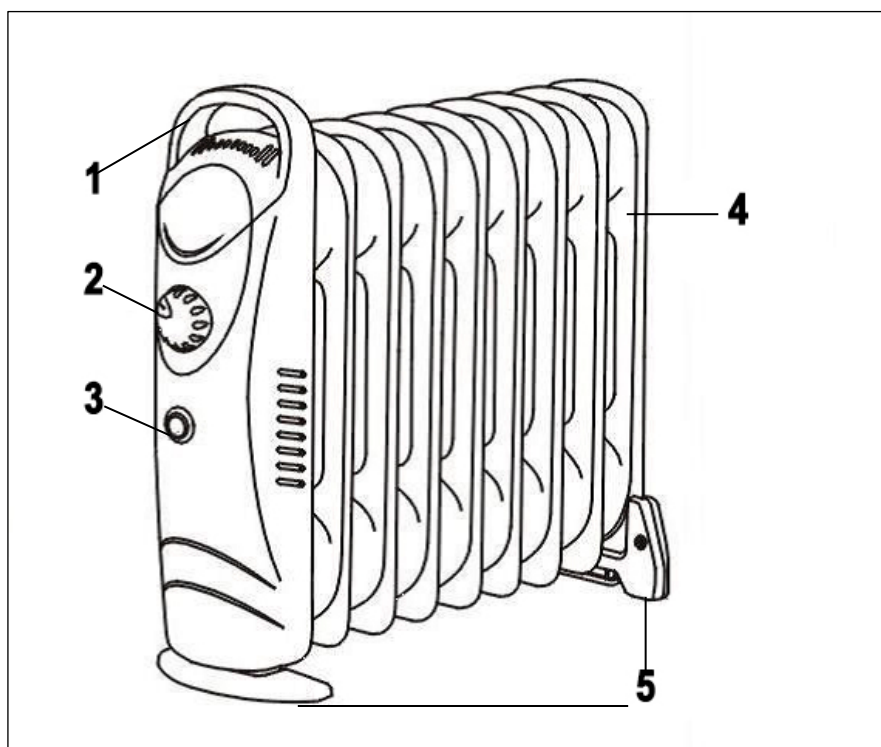


Рис. 2. Общий вид Серии «ОММ»

1. Ручка
2. Ручка регулировки термостата
3. Включатель со световым индикатором
4. Пластины радиатора
5. Опоры

5. ТЕХНИЧЕСКИЕ ХАРАКТЕРИСТИКИ

Модель / Серия	Мощность Вт.	Кол-во секций	Напряжение, В	Вентилятор	Цвет	Класс защиты	Вес, кг
ОММ-7Н	700	7	220-230	Нет	Белый	IP20	3.5
ОМ-5Н	1000	5	220-230	Нет	Белый	IP20	4.8
ОМ-7Н	1500	7	220-230	Нет	Белый	IP20	5.3
ОМ-9Н	2000	9	220-230	Нет	Белый	IP20	6.4
ОМ-9А	2000	9	220-230	Нет	Белый	IP20	6.4
ОМ-12Н	2500	11	220-230	Нет	Белый	IP20	9
ОМ-12А	2500	11	220-230	Нет	Белый	IP20	9
ОМПТ-5Н	1000	5	220-230	Нет	Белый	IP20	4.3
ОМПТ-7Н	1500	7	220-230	Нет	Белый	IP20	5.6
ОМПТ-7НЧ	1500	7	220-230	Нет	Чёрный	IP20	5.6
ОМПТ-9Н	2000	9	220-230	Нет	Белый	IP20	6.8
ОМПТ-9НЧ	2000	9	220-230	Нет	Чёрный	IP20	6.8
ОМПТ-12Н	2500	11	220-230	Нет	Белый	IP20	8
ОМПТ-12НЧ	2500	11	220-230	Нет	Чёрный	IP20	8
ОМ-7НВ	1900	7	220-230	Да	Белый	IP20	7.4
ОМ-9НВ	2400	9	220-230	Да	Белый	IP20	8.8
ОМ-9АВ	2400	9	220-230	Да	Белый	IP20	8.8
ОМ-12НВ	2900	11	220-230	Да	Белый	IP20	11

Таблица 2. Технические характеристики

6. ПОДГОТОВКА К РАБОТЕ И ПОРЯДОК РАБОТЫ

6.1 Сборка

Радиаторы серий «ОМ» и «ОМПТ» оснащены колёсами.

1. Переверните радиатор.
2. Прикрепите колеса при помощи U-образных скоб и барашковых гаек.
3. Переверните радиатор в рабочее положение.
4. Перед включением выдержите 1-2 минуты для того, чтобы масло равномерно разлилось в пластины радиатора.

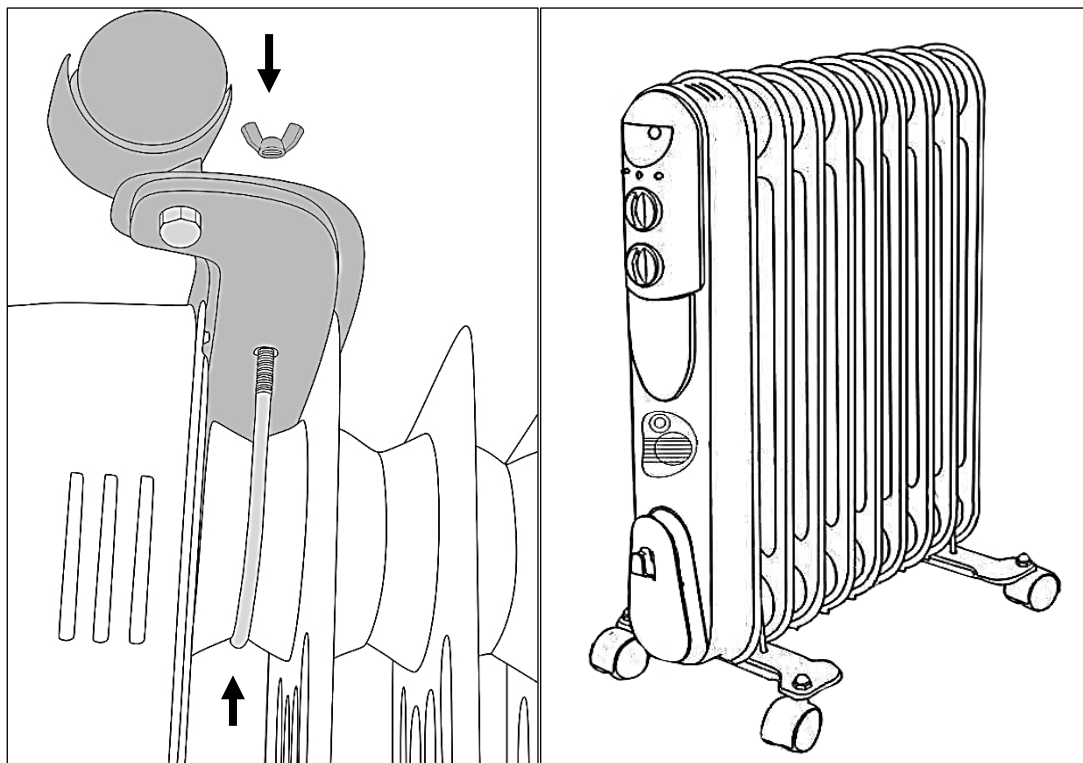


Рис.3. Установка колёс

Радиаторы серии «ОММ» оснащены опорами.

1. Переверните радиатор.
2. Установите опоры как показано на рисунке.
3. Переверните радиатор в рабочее положение.
4. Перед включением выдержите 1-2 минуты для того, чтобы масло равномерно разлилось в пластины радиатора.

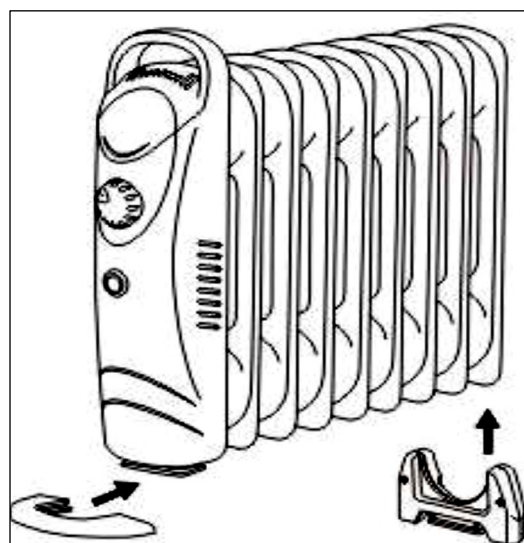


Рис. 4. Установка опор

6.2 Использование радиатора

Внимание!

Выберете подходящее место для использования, принимая во внимание требования безопасности.

1. Вставьте вилку кабеля питания в розетку.
2. Поверните ручку регулировки термостата в положение, соответствующее максимальному значению.
3. Включите нагревательные элементы с помощью переключателя режимов на боковой панели.
4. При достижении желаемой комнатной температуры медленно поворачивайте ручку регулировки термостата в сторону минимального значения до характерного щелчка, после которого погаснут световые индикаторы. В таком режиме радиатор будет поддерживать выбранную температуру в помещении, включаясь и выключаясь автоматически.
5. Нажатие кнопки вкл./выкл. на моделях OM-NB контролирует работу тепловентилятора.
6. Положение ручки регулировки термостата, соответствующее минимальному значению, обеспечивает режим защиты от замерзания. В этом режиме температура в помещении будет зависеть от размеров такового, но будет выше нуля градусов.

7. ТЕХНИЧЕСКОЕ ОБСЛУЖИВАНИЕ

Прибор необходимо регулярно очищать от пыли и загрязнений.

Перед очисткой выключите прибор, отсоедините его от электрической сети и дайте ему остыть. Затем протрите его поверхность мягкой слегка влажной тряпкой.

8. ВОЗМОЖНЫЕ НЕИСПРАВНОСТИ И СПОСОБЫ ИХ УСТРАНЕНИЯ

Неисправность	Причина	Способ устранения
Не включается.	Отсутствует напряжение в электросети.	Проверьте напряжение электросети.
	Обрыв кабеля питания.	Обратитесь в сервисный центр.
	Неисправен выключатель прибора.	Обратитесь в сервисный центр.
Не греет.	Обрыв цепи питания электронагревателя.	Обратитесь в сервисный центр.
	Неисправен электронагреватель.	Обратитесь в сервисный центр.
	Сработала термозащита.	Включение произойдет автоматически. При частом срабатывании термозащиты устраните причину перегрева или обратитесь в сервисный центр.

Таблица 3. Возможные неисправности и способы их устранения.

9. ТРАНСПОРТИРОВАНИЕ, ХРАНЕНИЕ И УТИЛИЗАЦИЯ

Масляный радиатор в упаковке изготовителя может транспортироваться всеми видами крытого транспорта при температуре воздуха от минус 50°С до плюс 50°С и относительной влажности до 80% (при + 20°С) в соответствии с манипуляционными знаками на упаковке исключающие удары и перемещение внутри транспортного средства.

Радиатор должен храниться в упаковке изготовителя в отапливаемом, вентилируемом помещении при температуре от +5°С до + 40°С и среднемесячной относительной влажности 65% (при +25°С).

Масляный радиатор собран из современных и безопасных материалов. Однако в его конструкции могут содержаться материалы, требующие особых правил утилизации. Проконсультируйтесь у местной службы по поводу корректной утилизации отработавшего срок службы оборудования. Для некоторых частей устройства может требоваться специальная утилизация. При утилизации обогревателя следовать нормативным требованиям, касающимся утилизации масла.

10. ГАРАНТИИ ИЗГОТОВИТЕЛЯ

- Изготовитель гарантирует работу масляного радиатора на протяжении одного года со дня продажи.
- Гарантийный ремонт не производится при нарушении требований, изложенных в паспорте.
- Гарантийный ремонт не производится при нарушении целостности конструкции.
- Гарантийный ремонт производится только при наличии печати фирмы, даты продажи, подписи продавца и подписи покупателя в Гарантийном талоне.
- Гарантийный ремонт производится при наличии и полном совпадении серийных номеров на устройстве и в паспорте.

Данный документ не ограничивает определенные законом права потребителя, но дополняет и уточняет оговоренные законом обязательства, предполагающие соглашения сторон.

ДОРОГОЙ ПОКУПАТЕЛЬ!

Мы выражаем Вам огромную признательность за Ваш выбор. Мы сделали все возможное, чтобы данное изделие удовлетворяло Вашим запросам, а качество соответствовало лучшим мировым образцам.

Компания “Ресанта” устанавливает официальный срок службы на Масляный радиатор 5 лет, при условии соблюдения правил эксплуатации.

При покупке изделия требуйте проверки его комплектации, внешнего вида и правильного заполнения гарантийного талона в Вашем присутствии.

В случае возникновения неисправностей не пытайтесь самостоятельно ремонтировать изделие, т.к. это опасно и приводит к утрате гарантии.

Гарантийный срок эксплуатации Масляного радиатора “РЕСАНТА” составляет 1 год.

11. ГАРАНТИЙНЫЙ ТАЛОН

Масляный радиатор _____

№ _____

признан годным для эксплуатации.

Дата продажи _____

Я покупатель/представитель фирмы _____

С условиями эксплуатации ознакомлен _____

ГАРАНТИЙНЫЙ ТАЛОН
Описание дефекта, № прибора

ОТК изготовителя

М.П.

ГАРАНТИЙНЫЙ ТАЛОН
Описание дефекта, № прибора

ОТК изготовителя

М.П.

ГАРАНТИЙНЫЙ ТАЛОН
Описание дефекта, № прибора

ОТК изготовителя

М.П.

12. СЕРВИСНЫЕ ЦЕНТРЫ

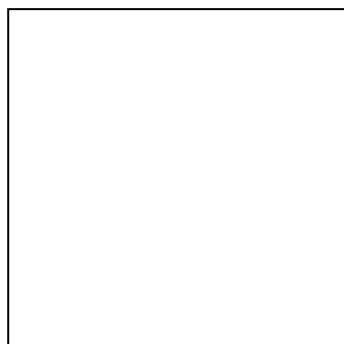
- **Абакан**, Квартал Молодежный 12а к1, тел.: +7 (390) 226-30-10, +7 908 326-30-10.
- **Армавир**, ул. Мичурина, д. 6, тел.: +7 (861) 376-38-46, +7 (962) 855-40-18
- **Архангельск**, Окружное шоссе, д.9, тел.: +7 (965) 730-9103, +7 (952) 301-25-26.
- **Астрахань**, ул. Рыбинская, д.11, тел.: 8 (8512) 99-47-76
- **Барнаул**, Южный проезд, 14 лит 6, тел: +7 (3852) 25-13-10, +7 (3852) 25-12-60.
- **Белгород**, ул. Константина Заслонова, д. 92, тел: +7 (472) 240-29-13.
- **Благовещенск**, ул. Раздольная 27, тел.: +7 (914) 601-07-00; +7 (416) 231-98-68.
- **Братск**, Коммунальная улица, 17, тел: +7 (914) 939-23-72.
- **Брянск**, Московский проспект, 138Бс1, тел: +7 (4832) 59-06-44
- **Великий Новгород**, ул. 3-я Сенная, д.2А, тел: +7 (964) 694-40-34.
- **Владивосток**, Днепровская улица, 102Ас2, тел: +7 (904) 624-03-29, +7 (423) 249-26-72.
- **Владимир**, ул. Казарменная, 2, тел.: +7 (492) 249-43-32.
- **Волгоград**, пр-т Волжский, 4к, тел.: +7 (844) 278-01-68 (доб. 2 - сервис).
- **Вологда**, ул. Саммера, д. 64, тел.: +7 (817) 226-48-63.
- **Воронеж**, проспект Труда, д. 48Ф, тел.: +7 (473) 204-53-29.
- **Дзержинск**, Зарёвская объездная дорога, 9В, тел: +7 909 286 2386 (сервис) , +7 (831) 335-11-09.
- **Екатеринбург**, ул. Новинская, 12, тел.: +7 (343) 384-57-25, +7 (965) 509-78-08.
- **Иваново**, ул. Спартака, д.13., тел +7 (493) 277-41-11.
- **Ижевск**, улица Пойма, 22литВ, тел.: +7 (3412) 57-60-21.
- **Иркутск**, ул.Тракторная, д.28А/2, СКЦ Байкалит, складское помещение №5 тел: +7 (908) 660-41-57 (сервис), +7 (395) 270-71-62.
- **Йошкар-Ола**, пгт. Медведево, ул. Гагарина, 4И, тел. +7 (836) 249-72-32.
- **Казань**, Крутовская улица, 26/2, тел.: +7 (843) 206-03-65.
- **Калининград**, ул. Ялтинская, д. 129, тел: +7 (401) 276-36-09.
- **Калуга**, Дальняя улица, 17А, тел: +7 (965) 709-98-96, +7 (484) 292-23-76.
- **Кемерово**, ул. Радищева, д. 2/2 к4 вход Б1, тел: +7 (905) 907-38-69, +7 (384) 265-02-69.
- **Киров**, ул. Калинина, д. 38, тел.: +7 (833) 221-42-71, 21-71-41.
- **Кострома**, ул.Зелёная, д.8, тел: 8 (4942) 46-73-76; 8 (4942) 46-18-59.
- **Краснодар**, ул. Грибоедова, д.4, литер "Ю", тел: +7 (989) 198-54-35; +7 (861) 203-46-92.
- **Красноярск**, ул. Северное шоссе 7И/2 (желтый склад), тел: 8(391)204-62-88.
- **Курган**, ул. Омская, д.171Б, тел: +7 (352) 263-09-25, 63-09-24.
- **Курск**, ул. 50 лет Октября 128. Тел.: +7 (471) 236-04-46.
- **Липецк**, Ангарская улица, вл26, тел: +7 (474) 252-26-97, +7 (903) 028-97-96.

- **Магнитогорск**, ул. Вокзальная 1, строение 3 тел.: +7 (919) 342-82-12.
- **Москва**, Каширский проезд, 23с7, тел для заказа пропуска: +7 (495) 118-96-42
- **Московская область**, г. Видное, Белокаменное шоссе, владение 10 корп.2, тел.: +7 (495) 646-41-41, +7 (926) 111-27-31.
- **Московская область**, Балашиха, Западная коммунальная зона, шоссе Энтузиастов, вл 4, тел.: +7 (495) 108-64-86 (доб. 2), +7 (968) 772-81-36.
- **Московская область**, г. Долгопрудный, мк-н Павельцево, Новое ш, д. 31, литер "Ч", тел.: +7 (495) 968-85-70.
- **Набережные Челны**, Старосармановская улица, 8, тел.: +7 (855) 220-57-43.
- **Нижний Новгород**, проспект Гагарина, 176Г, тел: +7 (831) 429-05-65 (доб. 2).
- **Нижний Тагил**, ул. Индустриальная 37, тел.: +7 (343) 596-37-60.
- **Новокузнецк**, ул. Производственная, 19/1, тел.: +7 (960) 931-71-41.
- **Новороссийск**, Краснодарский край., г. Новороссийск, ул. Осавиахима, д. 212, тел.: +7 (861) 730-94-54. График работы: Пн - пт 09:00 - 18:00. Перерыв 13:00 - 14:00.
- **Новосибирск**, 1-е Мочищенское шоссе 1/4, тел.: 8 (383) 373-27-96.
- **Омск**, ул. Космический проспект, 109 стр.1 дверь 20, 2 этаж, тел: +7 (3812) 38-18-62 (сервисный центр), +7 (3812) 21-46-38 (отдел продаж).
- **Оренбург**, улица Базовая, 17 А, тел: +7 (353) 248-64-90.
- **Орёл**, пер. Силикатный, д.1, тел: +7 (486) 244-58-19.
- **Орск**, Орское шоссе, 6, тел: +7 (353) 237-62-89 (ориентир для поиска - Фуд Сервис Орск (51.239211, 58.485791)).
- **Пенза**, ул. Измайлова, д. 17а, тел: +7 (841) 222-46-79.
- **Пермь**, ул. Сергея Данщина, д. 6а, корпус 1, тел.: +7 (342) 205-85-29.
- **Петрозаводск**, район Северная Промзона, ул. Заводская, д. 10 А, тел.: +7 (812) 309-87-08, +7 (921) 222-67-80.
- **Псков**, ул. Леона Поземского, д.110Е, тел.: +7 (811) 229-62-64.
- **Пятигорск**, Бештаугорское шоссе, д. 26д, стр. 4, тел.: +7 (968) 279-27-91, +7 (865) 220-58-50 (доб. 2).
- **Ростов на Дону**, ул. Вавилова, д. 62А, тел.: +7 (938) 100-20-83.
- **Рязань**, пр-д Яблочкова, д. 8Г, тел.: +7 (491) 246-65-58.
- **Самара**, Советский р-н, ул. Заводское шоссе, д. 15А, литер "А", тел.: +7 (846) 206-05-52.
- **Санкт-Петербург**, Октябрьская наб., д.104, кор.41, лит.А, тел.: +7 (812) 309-92-75.
- **Санкт-Петербург**, Пискаревский проспект, д. 125, пом. 11, тел.: +7 (812) 309-73-78.
- **Саранск**, ул. Пролетарская, д.130А, база Комбината "Сура", тел.: +7 (834) 222-36-37.
- **Саратов**, ул. Пензенская, д. 2, тел: +7 (845) 249-11-79.
- **Симферопольский район, село Перово**, улица Хачирашвили, 56, тел.: +7 (978) 091-19-58, +7 (3652) 66-97-48.

- **Смоленск**, Краснинское шоссе, дом 37б, стр. 2, тел.: +7 (481) 229-46-99.
- **Сочи**, ул. Транспортная, д. 28, тел: +7 (862) 226-57-45.
- **Ставропольский край, Михайловск**, улица Ленина, 162А, тел.: +7 (865) 220-65-62.
- **Стерлитамак**, ул. Кочетова 43А, тел.: +7 (347) 229-44-10.
- **Сургут**, ул. Базовая, д. 5, тел.: +7 (346) 275-82-31 (доб. 1 - офис, доб. 2 - сервис).
- **Тамбов**, ул. Волжская, д. 69, с7, тел.: 8 (4752) 50-37-96, +7 (964) 130-85-73.
- **Тверь**, ул. Коняевская, д.12, стр.1, тел.: +7 (482) 263-31-71, +7 (920) 185-48-77.
- **Тольятти**, ул. Коммунальная, д. 23, стр. 1, тел.: +7 (848) 265-12-05, +7 (964) 973-04-29.
- **Томск**, ул.Розы Люксембург, д. 115, стр. 1, тел.: +7 (952) 801-05-17.
- **Тула**, Ханинский проезд, д. 25/3, тел.: +7 (487) 274-02-53.
- **Тюмень**, Старый Тобольский тракт, 5-й километр, 1Ас3, тел.: +7 (345) 266-28-91.
- **Улан-Удэ**, ул. 502 км, д. 160в, тел.: +7 (301) 220-42-87.
- **Ульяновск**, Московское шоссе, 14, тел.: +7 (842) 227-06-30, 27-06-31.
- **Уфа**, ул. Ульяновых, д. 65, корпус 7, литер "2Б", тел.: +7 (347) 214-53-59.
- **Хабаровск**, ул. Суворова, 80Н, тел.: +7 (421) 293-44-68.
- **Чебоксары**, Дорожный пр., д. 16, тел.: +7 (835) 221-41-75.
- **Челябинск**, ул. Морская, д. 6/3, тел.: +7 (351) 222-43-15, 222-43-16.
- **Череповец**, ул. Гоголя, д 60, тел.: +7 (911) 517-87-92, +7 (820) 249-05-34.
- **Чита**, ул. Евгения Гаюсана, д. 48, стр. 5, тел. +7 (302) 228-44-79.
- **Шахты**, Ростовская область, пер. Газетный, д. 4Г, тел.: +7 (863) 303-56-10, +7 (909) 406-63-11.
- **Южно-Сахалинск**, пр-т Мира, 2 "Б"/5, корпус 8, тел.: +7 (424) 249-07-85.
- **Ярославль**, ул. Журавлева, 3Г, тел: +7 (485) 266-32-20.
- **Казахстан, г. Актобе**, жилой массив Коктем (бывш. Заречный - 1), д. 311, тел.: 8(7132)72-46-40.
- **Казахстан, г. Алматы**, Илийский тракт, 29, тел: +7 (727) 225-47-45, 225-47-46.
- **Казахстан, г. Атырау**, пр-т Азаттык, 118Б, тел: +7 (7122) 30-85-06, +7 (700) 244-50-96.
- **Казахстан, г. Караганда**, ул. Складская 2А/1, тел.: +7 (707) 469-80-56.
- **Казахстан, г. Костанай**, ул. Каирбекова, 318/2, цокольный этаж, тел.: 87774451977; 87142390187.
- **Казахстан, г. Нур-Султан (Астана)**, ул. Циолковского, д. 4, склад 8а, тел.: +7 (771) 754-02-45.
- **Казахстан, г. Павлодар**, ул. Центральная промзона стр. 2021, склад № 8, тел.: 8 (771) 191 31 92.
- **Казахстан, г. Тараз**, ул. Санырак батыра, 47м, тел.: +7 777 932 86 18.
- **Казахстан, г. Усть-Каменогорск**, Самарское шоссе 9/5, тел.: 87084403219.

- **Казахстан, г. Шымкент**, ул. Сарбаздар 18. тел.: +7 (776) 808-50-05.
- **Армения, г. Ереван**, улица Пушкина 51/18, тел.: +37491226998;
+37441999226.
- **Республика Беларусь, г. Брест**, ул. Фомина, д. 19, тел.: +375 33 698 89 44.
- **Республика Беларусь, г. Витебск**, проспект Фрунзе, д 81/24, помещение 2, тел.: + 375 25 502 19 10.
- **Республика Беларусь, г. Гомель**, ул. Текстильная, д. 9, тел.: 8 (029) 327 29 44

Актуальная информация по адресам сервисных центров и приобретению оригинальных запчастей также доступна на официальном сайте www.resanta.ru в разделе Сервис и на сайте www.utake.ru



Изготовитель (импортер):
«ТЕК Техник унд Энтвинклунг»
Адрес: Тайхгэшлейн 9, 4058, Базель, Швейцария
Сделано в КНР
Ред. 2.2