



Крепежные системы Klemme



КАТАЛОГ 2013 | RU
ХОМУТЫ ДЛЯ ТРУБ

Product of  

ХОМУТЫ ДЛЯ ТРУБ КЛЕММЕ

Применение

Хомуты для труб Klemme широко используются для монтажа различных видов трубопроводов к стене (вертикально и горизонтально), потолку и полу в следующих системах:

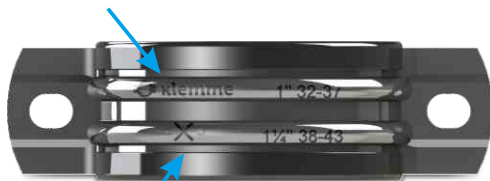
- Системы отопления, водоснабжения и канализации
- Системы вентиляции и кондиционирования
- Транспортировка сжатого воздуха, газов и технических жидкостей
- Противопожарные (спринклерные) системы
- Системы “холодных” трубопроводов
- Электрокабельные системы

Основные особенности

- Гальваническое покрытие цинком толщиной 8-10 микрон
- Звукоизолирующий профиль из EPDM обеспечивает снижение звука до 15 Дб (согласно DIN4109)
- Благодаря профилю из EPDM гасится вибрация, частично компенсируется тепловое расширение
- Защита боковых винтов от потери при помощи пластмассовых шайб

Маркировка

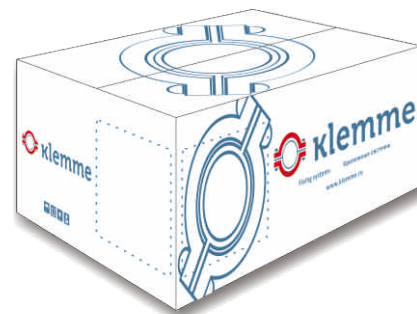
Диапазон зажима с резиновым профилем



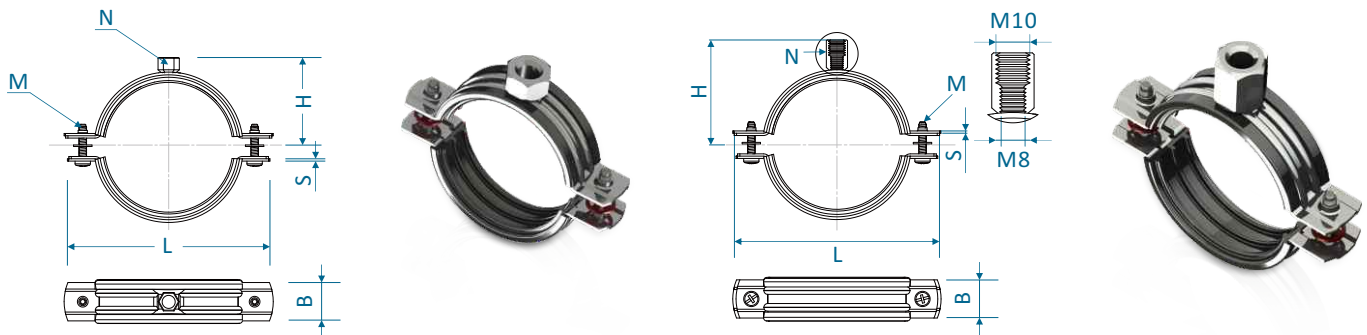
Диапазон зажима без резинового профиля

Упаковка

Для максимальной сохранности крепежных изделий на период транспортировки, хранения и монтажа, продукция упаковывается в высококачественную многослойную картонную упаковку.



KF001	KF003	KF004	KF005	KF002	KF006	KF007	KF008	KF009	KF010
									
Трубный хомут с гайкой	Трубный хомут с гайкой «комби»	Шпилька-шуруп	Хомут высокой нагрузки	Трубный хомут с шурупом	Трубный хомут с длинным шурупом	Подвижная опора	Хомут спринклерный	U-образный болт	Шпилька резьбовая

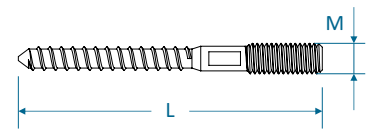
Трубный хомут с гайкой / с гайкой «комби»


Размер	Разрушающая нагрузка (KN)	Рекомендуемая нагрузка (KN)
¼" – 1"	3,9	1,3
1¼" – 2"	4,8	1,6
2½" – 4"	6,9	2,3
4½" – 8"	7,8	2,6

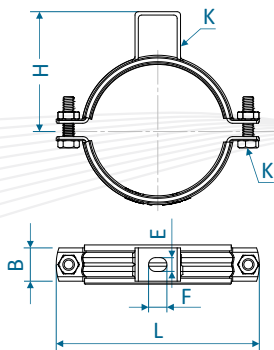
Артикул	Размер	Диапазон зажима	L	H	Запирающий винт, M	S × B	Резьба, N	Количество в упаковке
Трубный хомут с гайкой								
KF00102	⅜"	16-20	58,5	26	M5	1*20	M8	250
KF00103	½"	20-24	62,5	28	M5	1*20	M8	200
KF00104	¾"	25-30	68,5	31	M5	1*20	M8	150
KF00105	1"	32-37	76	34,5	M5	1*20	M8	150
KF00106	1¼"	39-46	91,5	39	M5	1,2*20	M8	100
KF00107	1½"	47-53	99	42,5	M5	1,2*20	M8	75
KF00109	2"	59-66	112	49	M5	1,2*20	M8	50
KF00111	2½"	74-81	134	60	M6	1,5*25	M10	40
KF00113	3"	85-92	145	65,5	M6	1,5*25	M10	40
KF00116	4"	107-117	170	78	M6	1,5*25	M10	30
KF00119	5"	133-143	197	91	M6	2*25	M10	25
KF00121	6"	156-168	222	103,5	M6	2*25	M10	20
KF00123	8"	210-220	272	130	M6	2*25	M12	15
Трубный хомут с гайкой «комби»								
KF00309	2"	59 – 66	112	57	M5	1,2*20	M8/M10	50
KF00311	2½"	74 - 81	134	66	M6	1,5*25	M8/M10	40
KF00313	3"	85 - 92	145	71,5	M6	1,5*25	M8/M10	40

Шпилька-шуруп

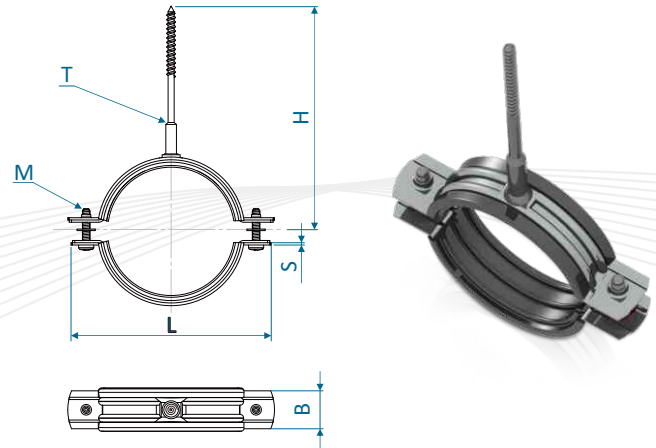
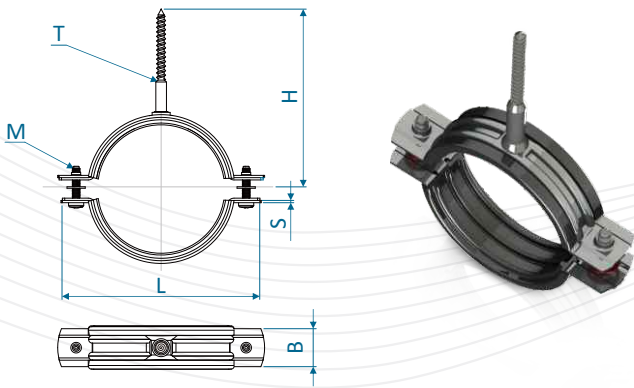
Артикул	Размер	М	L	Количество в упаковке
KF00401	M8*80	M8	80	850
KF00402	M8*100	M8	100	800
KF00403	M8*120	M8	120	750
KF00404	M10*80	M10	80	650
KF00405	M10*100	M10	100	500
KF00406	M10*120	M10	120	400



Хомут усиленный



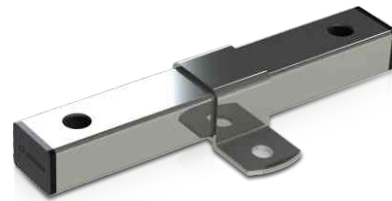
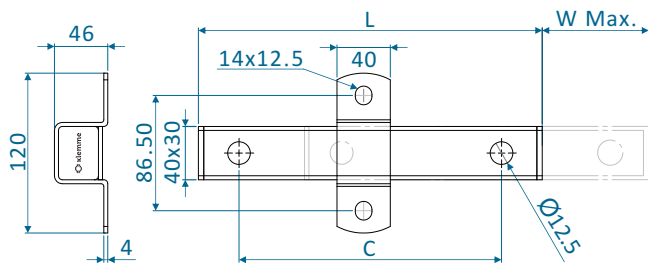
Артикул	Размер	Диапазон зажима	L	H	М	S × B	E × F	Крепежная часть, К	Количество в упаковке
KF00503	½"	18-22	81	41	M8	2*25	10,5*14	2*25*40	50
KF00504	¾"	23-28	87	42,5	M8	2*25	10,5*14	2*25*40	50
KF00505	1"	30-35	94	49,5	M8	2*25	10,5*14	2*25*40	50
KF00506	1¼"	38-44	103	55	M8	2*25	10,5*14	2*25*40	40
KF00507	1½"	46-51	111	59	M8	2*25	10,5*14	2*25*40	40
KF00509	2"	58-64	125	66	M8	2*25	10,5*14	2*25*40	30
KF00511	2½"	74-80	141	74	M8	2*25	10,5*14	2*25*40	30
KF00513	3"	85-92	154	80	M8	2*25	10,5*14	2*25*40	30
KF00516	4"	108-116	178	93	M8	2,5*30	12*14	2,5*30*40	25
KF00519	5"	134-142	204	107	M10	3*30	12*14	3*30*40	10
KF00521	6"	160-168	229	120	M10	3*30	12*14	3*30*40	10
KF00523	8"	210-220	279	145	M10	3*30	12*14	3*30*40	15
KF00524	10"	266-274	335	173	M10	3*30	12*14	3*30*40	15
KF00525	12"	308-324	400	184	M12	4*40	12,5*23	4*40*40	10
KF00526	14"	340-356	432	221	M12	4*40	12,5*23	4*40*40	8
KF00527	16"	395-411	485	254	M12	4*40	12,5*23	4*40*40	8
KF00528	18"	447-463	572	290	M16	5*50	17*28	5*50*60	5
KF00529	20"	499-515	624	316	M16	5*50	17*28	5*50*60	5

Трубный хомут с шурупом
Трубный хомут с длинным шурупом


Артикул	Размер	Диапазон зажима	L	H	Запирающий винт, М	S × B	T	Количество в упаковке
Трубный хомут с шурупом								
KF00202	⅜"	16-20	58,5	86	M5	1*20	Ø7*70	150
KF00203	½"	20-24	62,5	88	M5	1*20	Ø7*70	150
KF00204	¾"	25-30	68,5	91	M5	1*20	Ø7*70	125
KF00205	1"	32-37	76	94,5	M5	1*20	Ø7*70	100
KF00206	1¼"	39-46	91,5	99	M5	1,2*20	Ø7*70	75
KF00207	2½"	47-53	99	102,5	M5	1,2*20	Ø7*70	50
KF00209	2"	59-66	112	109	M5	1,2*20	Ø7*70	50
KF00211	2½"	74-81	134	118	M6	1,5*25	Ø7*70	25
KF00213	3"	85-92	145	123,5	M6	1,5*25	Ø7*70	20
KF00216	4"	107-117	170	136	M6	1,5*25	Ø7*70	15

Артикул	Размер	Диапазон зажима	L	H	Запирающий винт, М	S × B	T	Количество в упаковке
Трубный хомут с длинным шурупом								
KF00602	⅜"	16-20	58,5	116	M5	1*20	Ø7*100	150
KF00603	½"	20-24	62,5	118	M5	1*20	Ø7*100	150
KF00604	¾"	25-30	68,5	121	M5	1*20	Ø7*100	100
KF00605	1"	32-37	76	124,5	M5	1*20	Ø7*100	75
KF00606	1¼"	39-46	91,5	129	M5	1,2*20	Ø7*100	50
KF00607	1½"	47-53	99	132,5	M5	1,2*20	Ø7*100	50
KF00609	2"	59-66	112	139	M5	1,2*20	Ø7*100	40
KF00611	2½"	74-81	134	148	M6	1,5*25	Ø7*100	20
KF00613	3"	85-92	145	153,5	M6	1,5*25	Ø7*100	20
KF00616	4"	107-117	170	166	M6	1,5*25	Ø7*100	15

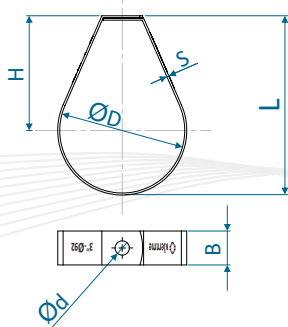
Скользящая опора



Размер	Рекомендуемая нагрузка (KN)
30*40*2	1,3
50*50*3	7,65

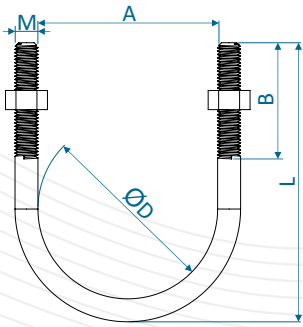
Артикул	Размер	L	C	W (max)	Количество в упаковке
KF00701	30*40*2*200	208	147	85	10
KF00702	30*40*2*250	258	197	135	10
KF00703	50*50*3*250	260	200	127	5

Хомут спринклерный



Артикул	Размер	ØD	L	H	S×B	Ød	Количество в упаковке
KF00803	½"	28	51,5	36,5	1*25	10,5	150
KF00804	¾"	30	53,5	37,5	1*25	10,5	125
KF00805	1"	36	65,5	46,5	1*25	10,5	100
KF00806	1¼"	46	79,9	57,7	1,2*25	10,5	75
KF00807	1½"	52	85,9	58,7	1,2*25	10,5	60
KF00809	2"	66	99,9	65,7	1,2*25	10,5	50
KF00811	2½"	78	116	75,5	1,5*25	10,5	35
KF00813	3"	92	132	84,5	1,5*25	10,5	25
KF00816	4"	116	167,5	107,5	2*25	10,5	30
KF00819	5"	142	200	126,5	2,5*25	13	30
KF00821	6"	170	238	150,5	2,5*25	13	30
KF00823	8"	222	311,5	197,5	3*30	17	10
KF00824	10"	275	384,5	244	3*30	17	15

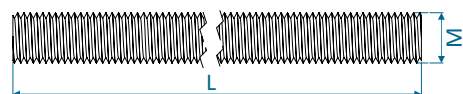
U-образный болт



Артикул	Размер	ØD	L	A	B	M	Количество в упаковке
KF00903	½"	21.3	50	24	30	M6	500
KF00904	¾"	26.9	60	30	30	M6	500
KF00905	1"	33.7	70	36	30	M8	500
KF00906	1¼"	42.4	80	46	40	M8	250
KF00907	1½"	48.3	90	52	50	M8	200
KF00909	2"	60.3	100	64	50	M10	150
KF00911	2½"	76.1	120	78	50	M10	75
KF00913	3"	88.9	140	94	60	M12	50
KF00914	3½"	102	150	106	65	M12	25
KF00916	4"	114	160	118	65	M12	25
KF00919	5"	140	200	146	65	M12	25
KF00921	6"	165	220	172	90	M16	20
KF00923	8"	219	270	224	90	M16	20
KF00924	10"	273	334	278	100	M16	10
KF00925	12"	324	380	328	100	M16	10
KF00926	14"	356	413	360	100	M16	5
KF00927	16"	406	470	412	120	M20	5
KF00928	18"	457	520	464	120	M20	2
KF00929	20"	508	582	514	120	M24	2

Шпилька резьбовая

Артикул	Размер	M	L	Количество в упаковке
KF01001	M8*1000	M8	1000	50
KF01002	M8*2000	M8	2000	50
KF01003	M10*1000	M10	1000	30
KF01004	M10*2000	M10	2000	30
KF01005	M12*1000	M12	1000	25
KF01006	M12*2000	M12	2000	25





Официальный представитель в России и СНГ:



UNITED THERMO

ЮНАЙТЕД ТЕРМО

РФ, 142784, г. Москва, БП "Румянцево",

стр. 2, офис 812г

Горячая линия: 8 800 700 6686

Тел./факс: +7 495 649 888 5

info@unitedthermo.ru

www.unitedthermo.ru