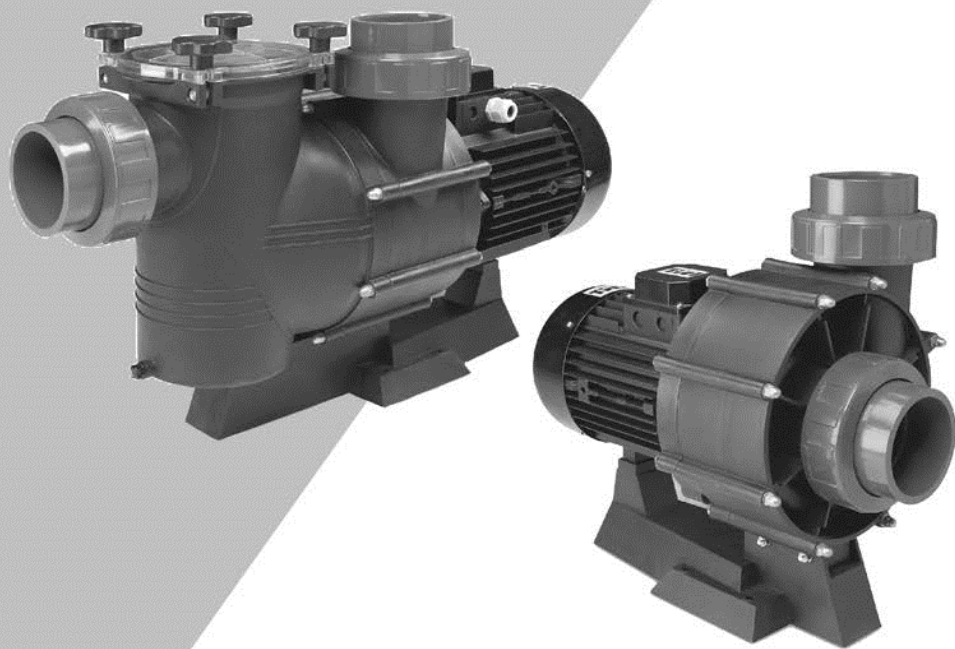


НАСОСЫ ДЛЯ БАССЕЙНА

# SERIE ATLAS



AT0400  
AT0550  
AT0750  
AT1000  
AT1250

AT0400-SP  
AT0550-SP  
AT0750-SP  
AT1000-SP  
AT1250-SP



INDUSTRIAS MECÁNICAS LAGO S.A.U.  
Pol. Ind. La Rasa - C/ Muntanya, s/n  
17481 Sant Julià de Ramis (Girona) Spain  
Tel. +34 972 17 00 58 - Fax +34 972 17 23 63  
www.imalago.com

## ДЕКЛАРАЦИЯ СООТВЕТСТВИЯ

Компания IML заявляет под свою ответственность, что все насосы ATLAS произведенные с 20/04/2011 независимо от серийного номера, изготовлены в соответствии с:

- 2006/42/CE директива по безопасности машин.
- 2004/108/CE директива по электромагнитной совместимости.
- 2006/95/CE директива по низковольтному оборудованию

**МОДЕЛЬ** \_\_\_\_\_

**СЕРИЙНЫЙ НОМЕР** \_\_\_\_\_

**ДАТА ПОКУПКИ** \_\_\_\_\_

**АДРЕС ПРОДАВЦА ТЕЛЕФОН** \_\_\_\_\_

**ПОДПИСЬ ПРОДАВЦА** \_\_\_\_\_ **М П**

**Ф И О ПОКУПАТЕЛЯ** \_\_\_\_\_

**АДРЕС ПОКУПАТЕЛЯ ТЕЛЕФОН** \_\_\_\_\_

**ПОДПИСЬ ПОКУПАТЕЛЯ** \_\_\_\_\_



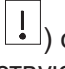
Signed the present conformity evidence / Signe la présente déclaration / Firma la presente declaración / Firma la seguente dichiarazione / Unterzeichnet diese erklärung / Assina a presente declaração:

Sant Julià de Ramis, 20/04/2011

Signature / Firma / Unterschrift / Assinatura

**ВАЖНОЕ УКАЗАНИЕ:** Данное руководство содержит основную информацию относительно мер по технике безопасности, которые должны быть реализованы в процессе монтажа и запуска. Поэтому очень важно, чтобы монтажник и пользователь прочитали руководство до осуществления монтажа и запуска.

## 1. ОБЩИЕ УКАЗАНИЯ ПО ТЕХНИКЕ БЕЗОПАСНОСТИ

Эти символы (  ) отображают возможность возникновения опасности вследствие несоблюдения соответствующих инструкций.



### **ОПАСНОСТЬ. Риск поражения электрическим током**

Несоблюдение этого указания сопряжено с риском поражения электрическим током.



**ОПАСНОСТЬ.** Несоблюдение этого указания сопряжено с риском возникновения опасности для людей или вещей.



**ВНИМАНИЕ.** Несоблюдение этого указания сопряжено с риском повреждения насоса или устройства.

## 2. ОБЩИЕ ПРАВИЛА ТЕХНИКИ БЕЗОПАСНОСТИ

### ОБЩИЕ ЗАМЕЧАНИЯ



- Оборудование, указанное в данном руководстве, специально предназначено для осуществления предварительной фильтрации и обеспечения циркуляции воды в плавательных бассейнах.



- Оно предназначено для работы с чистой водой при температуре не выше 35°C.
- Монтаж должен производиться в соответствии со специальными указаниями для каждого этапа.
- Необходимо учитывать действующие указания по предотвращению несчастных случаев.



- Любые изменения насоса требуют наличия соответствующего разрешения со стороны изготовителя. Использование оригинальных запасных частей и принадлежностей, разрешенных изготовителем, гарантирует более высокую безопасность. Изготовитель насоса освобождается от любой ответственности за ущерб, вызванный использованием несанкционированных запасных частей или принадлежностей.
- В процессе работы электрические детали насоса находятся под напряжением. Работы на каждой машине или на каждом подключённом устройстве можно производить только после отключения этой машины или устройства от сети электропитания и отсоединения механизмов включения.
- Пользователь должен удостовериться в том, что работы по монтажу и техническому обслуживанию выполнялись квалифицированным уполномоченным персоналом, который ранее прочитал руководство по монтажу и обслуживанию.
- Безопасность машины в процессе эксплуатации гарантируется только при условии соблюдения указаний, приведенных в руководстве по эксплуатации и обслуживанию.
- Предельные значения, указанные в таблице технических характеристик, ни при каких обстоятельствах не должны быть превышены.
- В случае неисправности в процессе работы или выхода из строя оборудования необходимо обратиться к ближайшему агенту изготовителя или в техническую службу сервиса изготовителя.

## ПРЕДОСТЕРЕЖЕНИЯ ПРИМЕНИТЕЛЬНО К РАБОТАМ ПО УСТАНОВКЕ И МОНТАЖУ



- При подключении электрических кабелей к двигателю машины обратите внимание на механизмы, расположенные внутри соединительной коробки. Проконтролируйте, чтобы после закрытия внутри не оставалось никаких кусков кабелей, а также чтобы контакт заземления был подключён надлежащим образом. Подключите двигатель в соответствии с электрической схемой, прилагаемой к машине.
- Проконтролируйте правильность выполнения подключения соединительных кабелей к распределительной коробке машины, а также надёжность их закрепления к разъёмам.
- Электрическая установка насоса должна иметь дифференциал, значение которого не превышает 30 мА.
- Проверьте правильность использования соединения распределительной коробки, это необходимо для предотвращения попадания воды внутрь распределительной коробки электрического двигателя. Также проконтролируйте наличие и правильность установки уплотнительной прокладки внутри соединения.
- Насосы должны быть установлены на плоской твёрдой поверхности, минимальное расстояние до бассейна должно составлять 3,5 м (в соответствии с правилами NF C 15-100 или аналогичными, действующими в каждом регионе или стране).
- Насосы оснащаются предварительным фильтром, поэтому они должны крепиться в горизонтальном положении. Эти насосы должны быть самозапускающимися, и их следует установить ниже уровня воды. В случае необходимости установки насосов над уровнем воды геометрическая высота не должна превышать 2 м. Длина всасывающей трубы должна быть минимальной, что необходимо для уменьшения времени всасывания. Место установки насоса должно быть сухим и иметь постоянную вентиляцию.



- Особое внимание следует уделить тому, чтобы ни при каких обстоятельствах вода не могла попасть внутрь двигателя и внутрь деталей, находящихся под электрическим напряжением.
- Если предполагаемое использование отличается от того, что было указано, могут потребоваться адаптация и разработка дополнительных технических характеристик.

## ПРЕДУПРЕЖДЕНИЯ В ОТНОШЕНИЯ ЗАПУСКА



Перед тем, как вручную запустить насос в первый раз, необходимо проверить калибровку механизмов электрической защиты двигателя, а также проверить надлежащее закрепление устройств защиты от электрических и механических контактов. Рекомендуется не пользоваться бассейном при выполнении первой проверки насосного оборудования.

## ПРЕДУПРЕЖДЕНИЯ В ОТНОШЕНИИ РАБОТ ПО МОНТАЖУ И ТЕХНИЧЕСКОМУ ОБСЛУЖИВАНИЮ



- В процессе монтажа и установки насосов необходимо учитывать национальные требования, регламентирующие правила выполнения монтажа.



- Особое внимание следует уделить тому, чтобы ни при каких обстоятельствах вода не могла попасть внутрь двигателя и внутрь деталей, находящихся под электрическим напряжением.
- В процессе работы машины и/или до её полного выключения необходимо избегать любых контактов (даже случайных) с движущимися частями оборудования.
- Подождите до тех пор, пока машина полностью не остановится, только после этого на ней можно производить какие-либо работы.



- Перед выполнением какой-либо работы по электрическому или механическому обслуживанию необходимо проконтролировать, чтобы машина была полностью отключена от сети электропитания, а также чтобы механизмы запуска были заблокированы.

- Перед выполнением работ на машине рекомендуется проверить следующее:
  1. Выключите напряжение, подаваемое на машину.
  2. Заблокируйте механизмы запуска.
  3. Проверьте отсутствие напряжения на схемах, включая дополнительные и вспомогательные устройства.
  4. Подождите полной остановки колеса.

Приведенный список следует рассматривать в качестве справочного и не имеющего обязательный характер, поскольку, возможно, имеются какие-либо особые правила техники безопасности, относящиеся к какой-либо конкретной процедуре обеспечения безопасности.

- Периодически необходимо контролировать следующее:



- Механические части надёжно закреплены, опорные винты машины находятся в хорошем состоянии.
- Правильность расположения и закрепления, а также состояние подводящих проводов и компонентов изоляции.
- Температуру машины и электрического двигателя. При возникновении неисправности немедленно остановите машину и приступите к её ремонту.
- Сотрясение машины. При возникновении неисправности немедленно остановите машину и приступите к её ремонту.

Вследствие сложности процедур, руководства по монтажу, эксплуатации и техническому обслуживанию, приведенные в данной брошюре, не предполагают изучение и рассмотрение всех возможных ситуаций, возникающих в ходе сервиса и технического обслуживания оборудования. Если необходимы какие-либо дополнительные инструкции, или если у вас возникают какие-либо отдельные проблемы, обращайтесь к дистрибьютору или изготовителю машины.

### 3. УСТАНОВКА И МОНТАЖ

#### ОБЩИЕ ПОЛОЖЕНИЯ



- Установка и монтаж наших насосов разрешены только в таких плавательных бассейнах или резервуарах, которые соответствуют требованиям HD 384.7.702. При возникновении каких-либо сомнений обращайтесь за консультациями к специалисту.
- При поставке насосы оснащены предварительным фильтром с внутренней корзиной, предназначенной для сбора больших частиц, поскольку они могут вызывать повреждение внутренних гидравлических частей насоса. Наличие указанного предварительного фильтра означает, что монтаж насоса должен осуществляться в горизонтальном положении.
- Все насосы поставляются с ножкой с двумя отверстиями, вследствие чего их можно закрепить на полу с помощью анкера (Рис. 1).

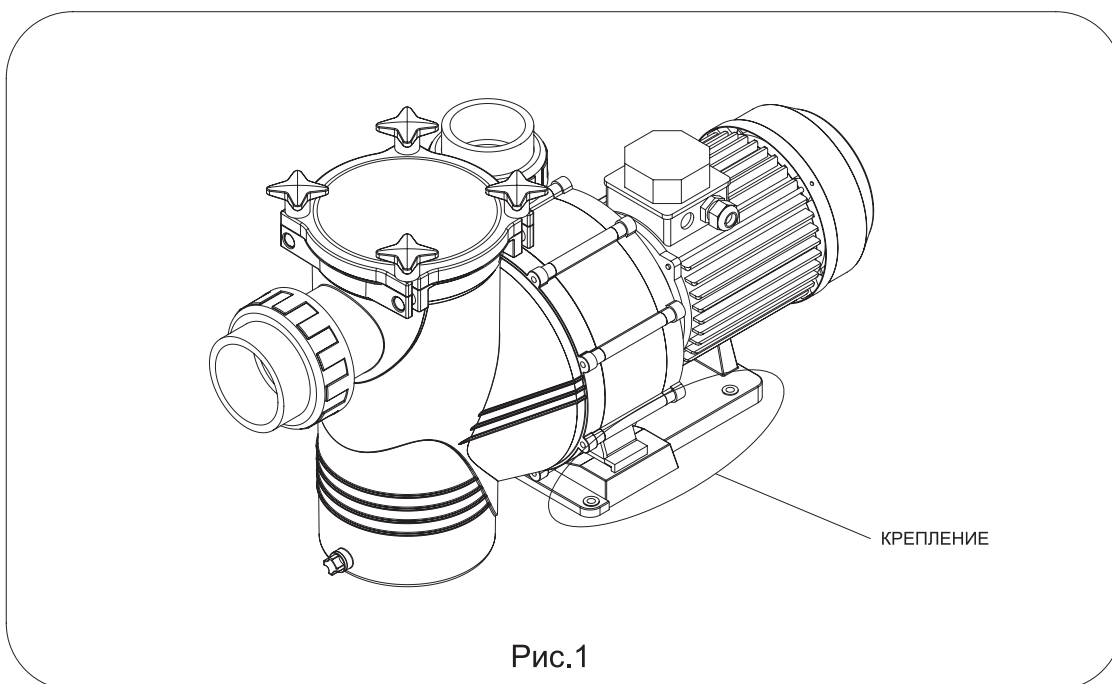


Рис.1

## ТРУБНЫЕ СОЕДИНЕНИЯ



- Трубы следует привинчивать к трубным насадкам (Рис. 2).
- Трубы, работающие в импульсном режиме, должны монтироваться полностью в перпендикулярном положении, они должны быть хорошо центрированы относительно насадки, которая должна быть подключена с целью предотвращения воздействия внешнего давления на насос и на трубу. Кроме существенного усложнения монтажа, это давление может даже раздавить их (Рис. 2)
- Монтаж всасывающей трубы выполняется под небольшим углом в 2% по направлению к насосу, что предотвращает возникновение сифона (Рис.2).
- Для обеспечения исправного функционирования насосов необходимо залить водой предварительный фильтр насоса, чтобы вода просочилась во всасывающую трубу (Рис.3).

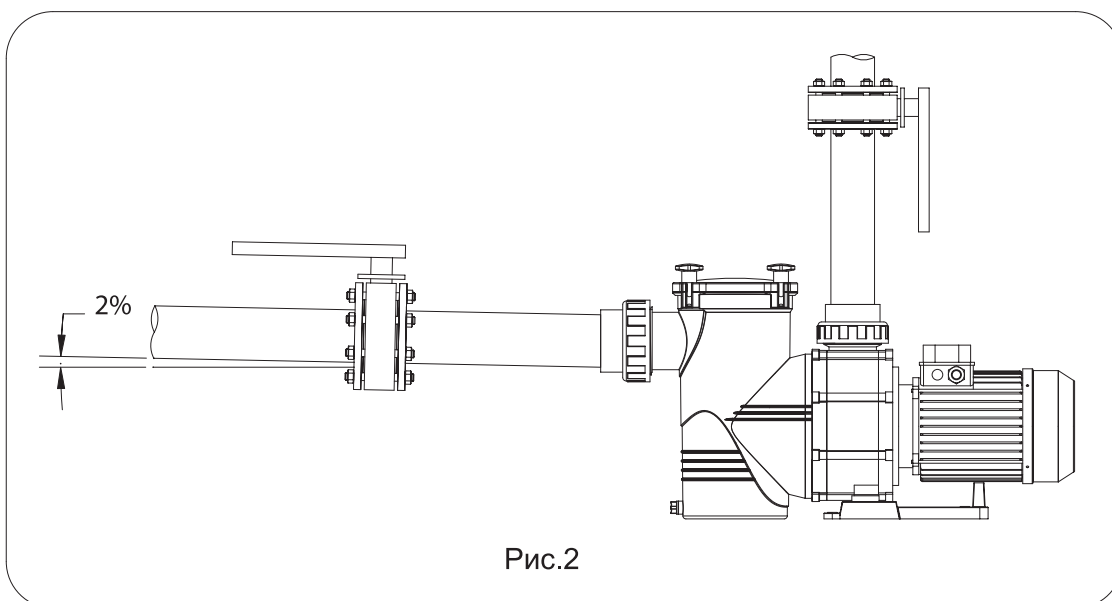


Рис.2

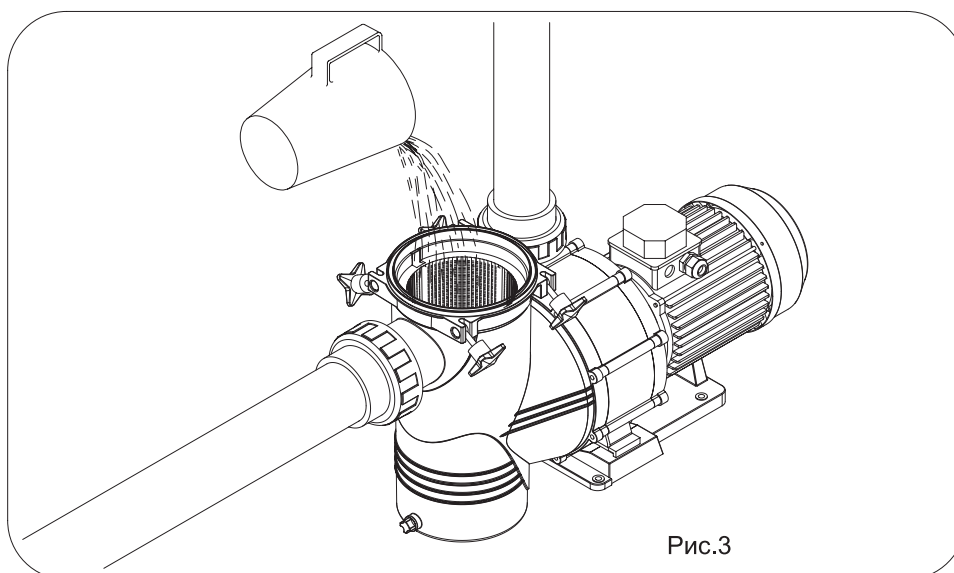


Рис.3

## ПОЗИЦИОНИРОВАНИЕ



- Насосы по своему типу являются самовсасывающими, хотя их монтаж ниже уровня плавательного бассейна или уровня воды в резервуаре может привести к ухудшению их характеристик.
- Если насос оказывается необходимым установить выше уровня воды, то разность в высоте установок должна быть не более, чем 2 м (см. Рис. 4). Проконтролируйте, чтобы длина всасывающей трубы была как можно более короткой, так как применение длинной трубы увеличивает время всасывания, а устройство при этом теряет нагрузку.



- Необходимо проконтролировать, чтобы насос был защищён от возможного затопления и чтобы на него подавался сухой поток вентиляционного воздуха.

## УКАЗАНИЯ ПО ТЕХНИКЕ БЕЗОПАСНОСТИ

**ВСЕ ЭЛЕКТРИЧЕСКИЕ УСТАНОВКИ ДОЛЖНЫ СООТВЕТСТВОВАТЬ ЭТОМУ СТАНДАРТУ: EN 60335-2-41.**

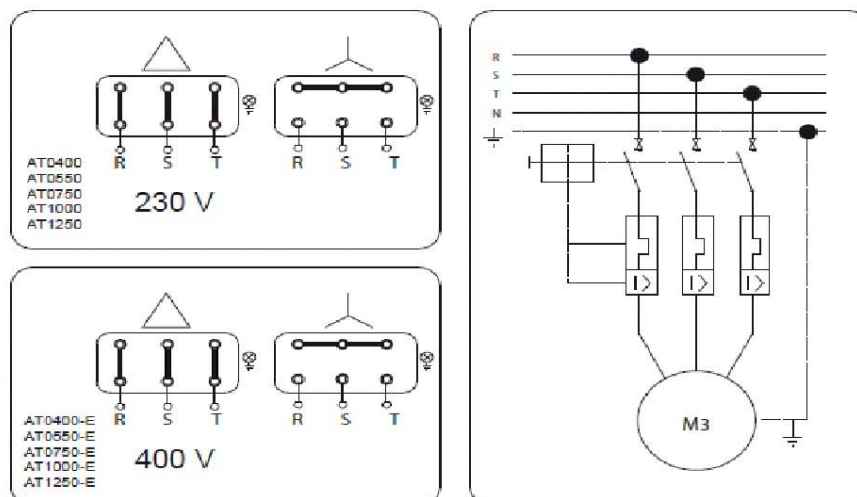
«Все электрические устройства, рассчитанные на напряжение 230 или 400 В, должны быть установлены на расстоянии не менее 3,5 м от края бассейна. В случае изменения системы фильтрации изготовитель должен быть соответствующим образом информирован.»

## ЭЛЕКТРИЧЕСКОЕ УСТРОЙСТВО



- Электрическое устройство должно быть оборудовано множественной системой сепарации с открытием контакта, по крайней мере, на 3 мм.
- Подключение к сети электропитания может производиться только с использованием жесткого кабеля. В случае использования гибкого кабеля он должен быть оборудован разъёмами для подключения к разъёмам двигателя насоса.
- Однофазные насосы оснащены устройством защиты от тепла. В этих устройствах достаточно осуществить монтаж выключателя, как указано на диаграмме «Подключение к сети».
- В трёхфазном двигателе необходимо использовать устройство защиты двигателя с магнитно-термической защитой.
- Защитный дифференциал величиной 0.03 А необходим для каждого насоса для защиты от утечек в электрической системе (изображено на диаграммах).
- Трёхфазные двигатели должны быть защищены от перегрузки с помощью защитного переключателя двигателя.
- Данные по регулировке теплового реле однофазного двигателя являются исключительно описательными, поскольку двигатель поставляется со встроенным устройством защиты.

## ТРЕХФАЗНЫЕ ДВИГАТЕЛИ



МОДЕЛЬ	НАПРЯЖЕНИЕ	РЕГУЛЯРОВКА РЕЛЕ ИНТЕНСИВНОСТИ
AT0400 / AT0400SP	230/400 V	13,2 / 7,6 A
AT0550 / AT0550SP	230/400 V	17,9 / 10,3 A
AT0750 / AT0750SP	230/400 V	22,5 / 13,3 A
AT1000 / AT1000SP	230/400 V	30,5 / 17,6 A
AT1250 / AT1250SP	230/400 V	40 / 23,3 A
AT0750-E / AT0750SP-E	400/690 V	13,3 / 7,6 A
AT1000-E / AT1000SP-E	400/690 V	17,6 / 9,5 A
AT1250-E / AT1250SP-E	400/690 V	23,3 / 12,1 A

- Для подключения насоса используйте соединительный кабель типа H07, сечение жил которого следует выбирать в соответствии с потребляемой мощностью электродвигателя насоса.
- Перед подключением двигателя проверьте тип предохранителя.
- Отрегулируйте уставку устройства тепловой защиты в соответствии с условиями работы конкретного насоса.
- Убедитесь в правильном присоединении заземляющего провода.
- Очень важно сохранить сведения об условиях выполнения электрических соединений и монтажа. Если они не соблюдаются, изготовитель насоса не принимает на себя никакой ответственности и считает, что действие гарантии аннулировано.
- Двигатели соответствуют требованиям, установленным ЕСС, и оборудованы защитой IP-55.
- Могут существовать особые правила выполнения монтажа.
- Подключение кабеля электропитания может осуществляться только квалифицированным персоналом, имеющим соответствующее разрешение (типа трёхфазного соединения).
- Неправильное подключение к сети электропитания может привести к летальному исходу.

## 4. РУКОВОДСТВО ПО ЗАПУСКУ

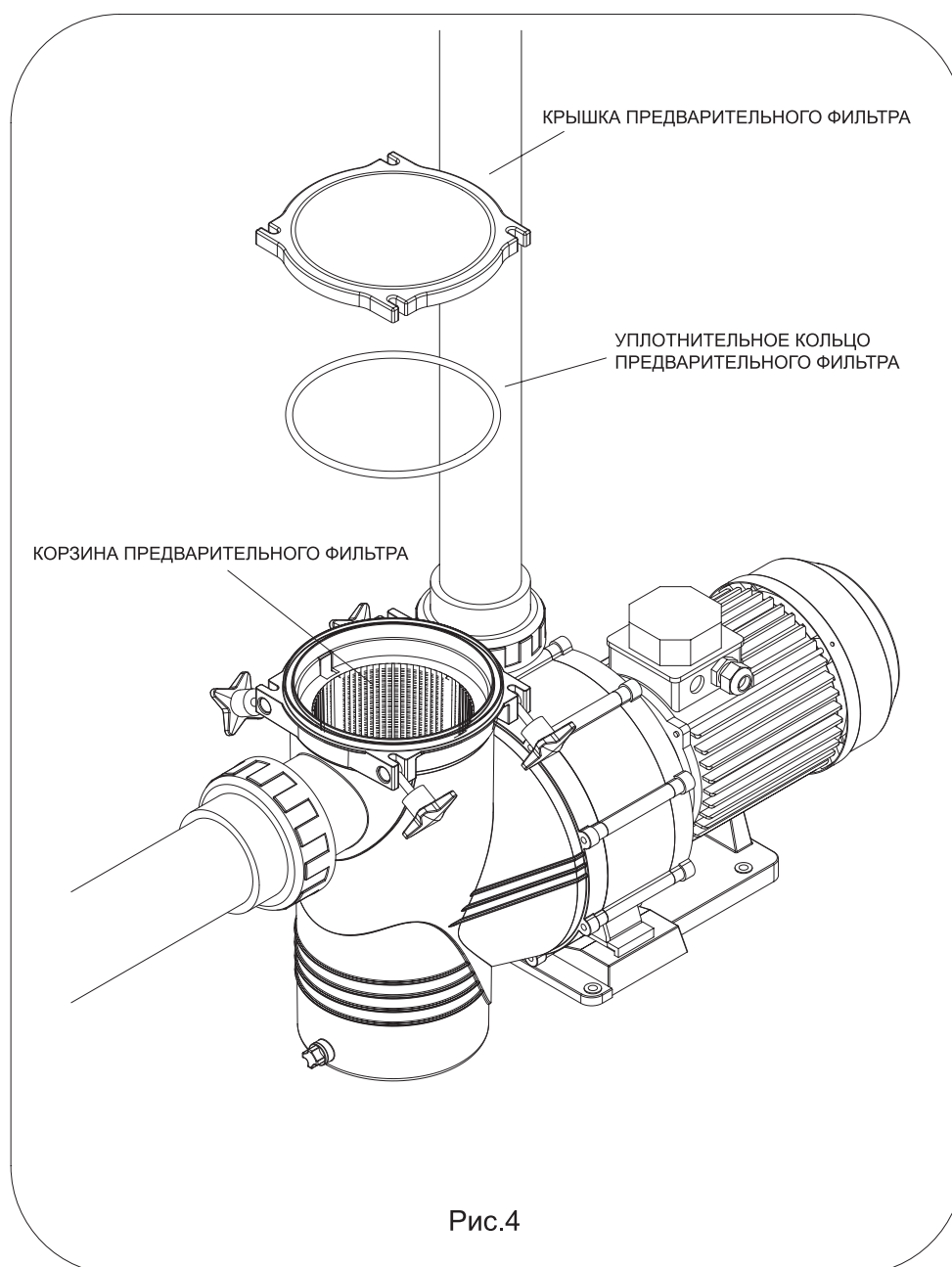
### ВОПРОСЫ, КОТОРЫЕ ДОЛЖНЫ БЫТЬ РЕШЕНЫ ПЕРЕД ЗАПУСКОМ



- Перед запуском насоса необходимо выполнить следующие операции:
  1. Открыть крышку предварительного фильтра (см. Рис.4).
  2. Заполнять насос водой через предварительный фильтр до тех пор, пока вода не попадёт во всасывающую трубу.



3. Если в процессе выполнения этих операций корзина была снята, не забудьте установить её на место внутри предварительного фильтра, чтобы предотвратить попадание в насос больших внешних частиц и тем самым не допустить блокирование насоса.
  4. Проверить, чтобы напряжение и мощность сети соответствовали параметрам, указанным на табличке с обозначениями параметров насоса.
- Надеть крышку на предварительный фильтр и закрыть её, не забыв при этом установить соединение внутрь корпуса (Рис.5).
  - Категорически запрещается работа насоса без предварительного заполнения водой его предварительного фильтра. Если не выполнить это требование, механическое соединение повреждается, вследствие чего может возникнуть утечка воды.
  - В трёхфазных двигателях необходимо проверить правильность направления вращения двигателя, это выполняется с помощью вентилятора, расположенного с задней стороны двигателя, если его наблюдать через отверстие в крышке вентилятора (Рис.6).
  - Проверить, чтобы оси насоса вращались свободно.



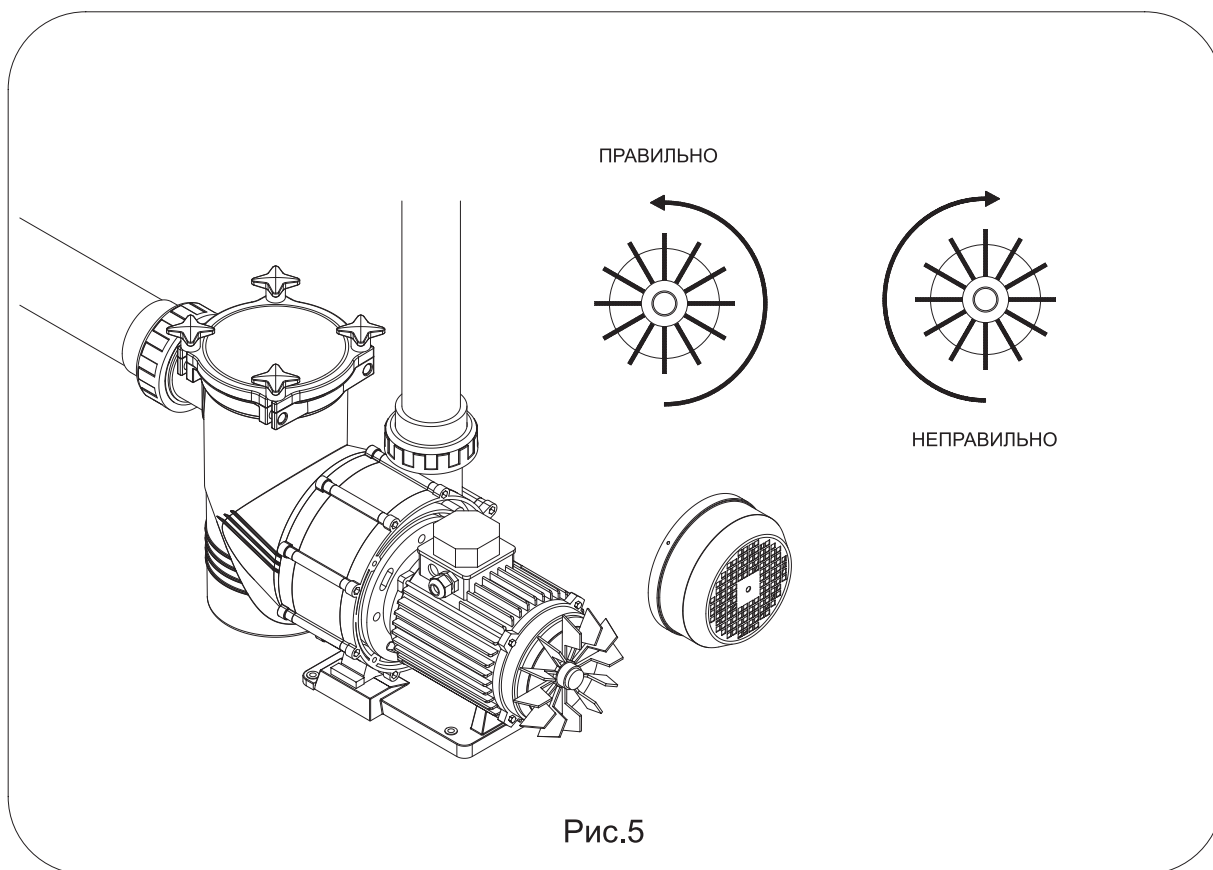


Рис.5

## ЗАПУСК



- Открыть все клапаны и подсоединить двигатель.
- Подождать некоторое время для осуществления функции самовсасывания.

## 5. ТЕХНИЧЕСКОЕ ОБСЛУЖИВАНИЕ



- Регулярно следует производить чистку предварительного фильтра, чтобы предотвратить возникновение падения давления. Для предотвращения возможной поломки корзины рекомендуется в процессе чистки не ударять по ней.



- Если насос останавливается, проверить, чтобы потребляемый двигателем ток в процессе работы был равен или был меньше по сравнению с тем значением, которое указано на табличке с обозначением параметров; если это не удаётся, обратитесь в ближайшую службу сервиса.



- Если ток слишком большой, обратитесь за консультацией к изготовителю.
- Насос следует опорожнять в тех случаях, когда он не используется в течение некоторого времени, главным образом, в холодную погоду в тех странах, в которых имеется риск замерзания.
- Для опорожнения насоса удалить дренажную пробку из корпуса двигателя (см. чертёж).
- Всякий раз при открытии предварительного фильтра необходимо удалять загрязнения из соединения и гнезда соединения. Это необходимо для обеспечения закрытия крышки (Рис.5).

## 6. РАЗБОРКА



- Блок двигателя может быть демонтирован с корпуса насоса без отсоединения всасывающей трубы насоса и трубы, работающей в импульсном режиме.
- Для демонтажа блока двигателя и удаления его с корпуса насоса удалите винты, соединяющие эти две детали (см. чертёж).

## ВОЗМОЖНЫЕ НЕИСПРАВНОСТИ, ПРИЧИНЫ И СПОСОБЫ ИХ УСТРАНЕНИЯ

ПРОБЛЕМЫ	ПРИЧИНЫ	МЕРЫ ПО УСТРАНЕНИЮ
НАСОС НЕ ЗАПОЛНЯЕТСЯ	Во всасывающую трубу поступает воздух.	Проверить трубные патрубки и соединения всасывающих труб.
	Плохое верхнее уплотнение фильтра.	Вычистить крышку предварительного фильтра и проверить состояние муфты.
	Неправильное направление вращения двигателя.(III)	Инvertировать две фазы подающей линии.
НАСОС ВЫРАБАТЫВАЕТ НИЗКИЙ РАСХОД	Предварительный фильтр заблокирован.	Вычистить предварительный фильтр.
	Во всасывающую трубу поступает воздух.	Проверить трубные патрубки и соединения всасывающих труб.
	Неправильное направление вращения двигателя.(III)	Инvertировать две фазы подающей линии.
	Потеря нагрузки при всасывании.	Предотвратить насколько возможно наличие таких элементов, которые вызывают потерю в нагрузке.
	Неправильное напряжение.	Проверить, чтобы напряжение сети соответствовало требованиям, указанным на табличке характеристик двигателя.
ДВИГАТЕЛЬ ОСТАНАВЛИВАЕТСЯ	Увеличение температуры распределительной коробки вследствие эффекта электрической дуги.	Проверить соединения распределительных коробок.
	Устройство защиты от тепла вышло из строя.	Правильно подключить кабели к разъёмам соединительных коробок.
	Распределительные коробки подключены неверно.	Правильно закрепить кабель на клемме. Изменить размер соединительного кабеля с учётом клемм, имеющихся в распределительной коробке.

## 7. ТЕХНИЧЕСКИЕ ХАРАКТЕРИСТИКИ

### 7.1. ОПИСАНИЕ ИЗДЕЛИЯ И ПРИНАДЛЕЖНОСТЕЙ

Корпус насоса изготовлен из современных термопластических материалов. Насосы по своему типу являются самовсасывающими, имеют максимальную высоту всасывания 2 метра и оснащаются трёхфазными электродвигателями

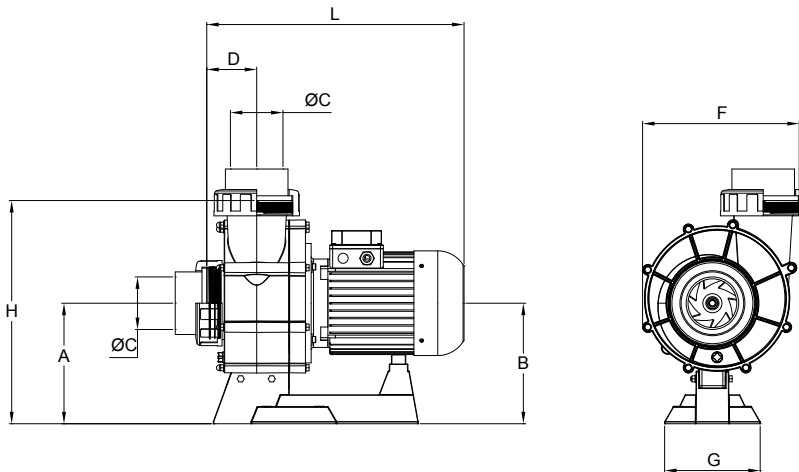
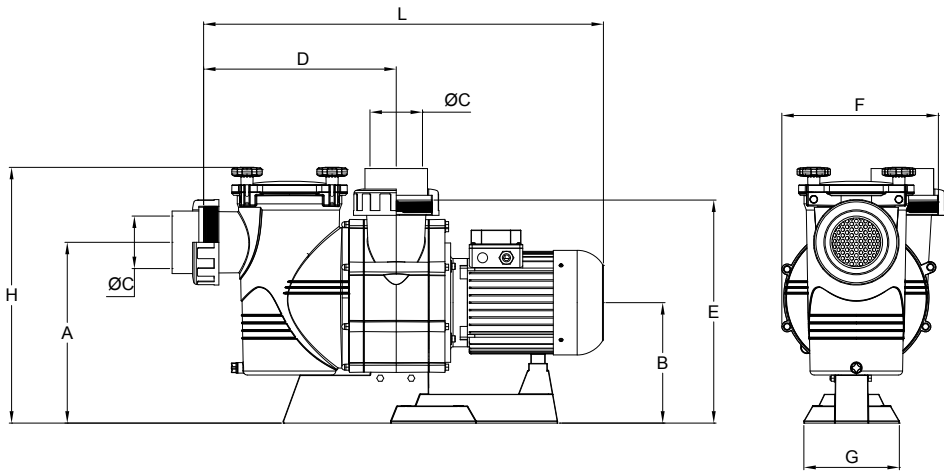
В корпус насоса включён предварительный фильтр, предназначенный для предотвращения попадания посторонних частиц со входа, что может привести к выходу из строя гидравлических компонентов насоса.

Двигатели, поставляемые вместе с насосным блоком, имеют защиту IP-55 и рассчитаны на то, чтобы выдерживать высокие температуры и высокую влажность воздуха.

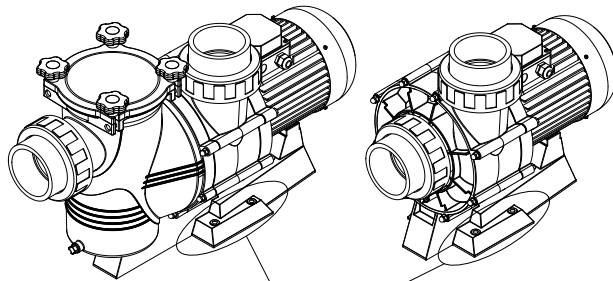
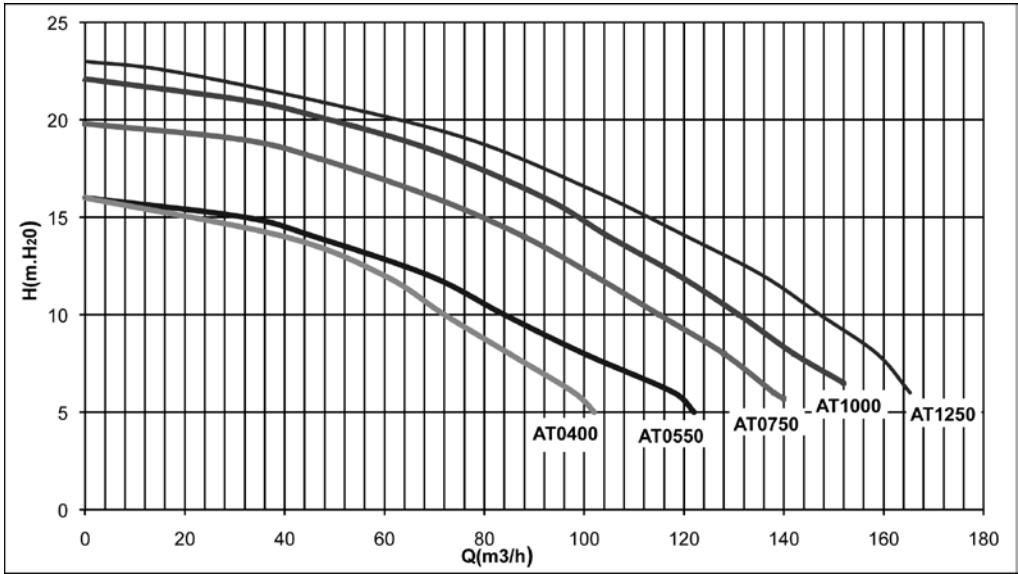
### 7.2. ПОСТАВЛЯЕМЫЕ ЭЛЕМЕНТЫ

- Самовсасывающий насос, предназначенный для обеспечения циркуляции воды в частных плавательных бассейнах.
- Предварительный фильтр, встроенный в корпус насоса.
- Корзина предварительного фильтра.
- Соединения и соединительные муфты для присоединения всасывающего и напорного трубопроводов.
- Руководство по монтажу и обслуживанию насоса.

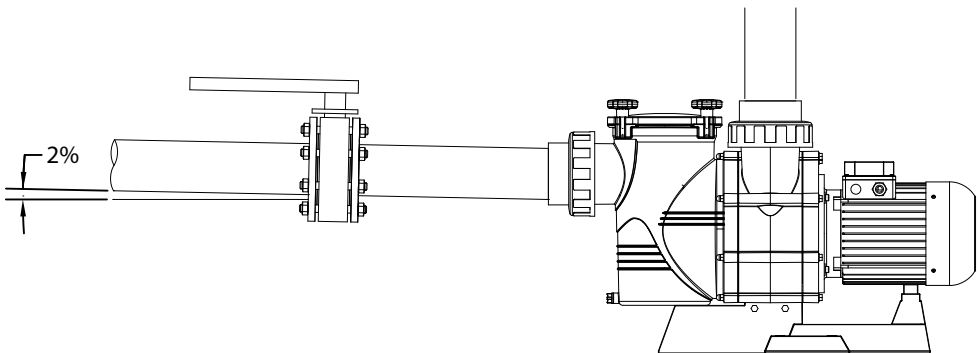
Функциональные характеристики блока насоса изображены на различных характеристических кривых.

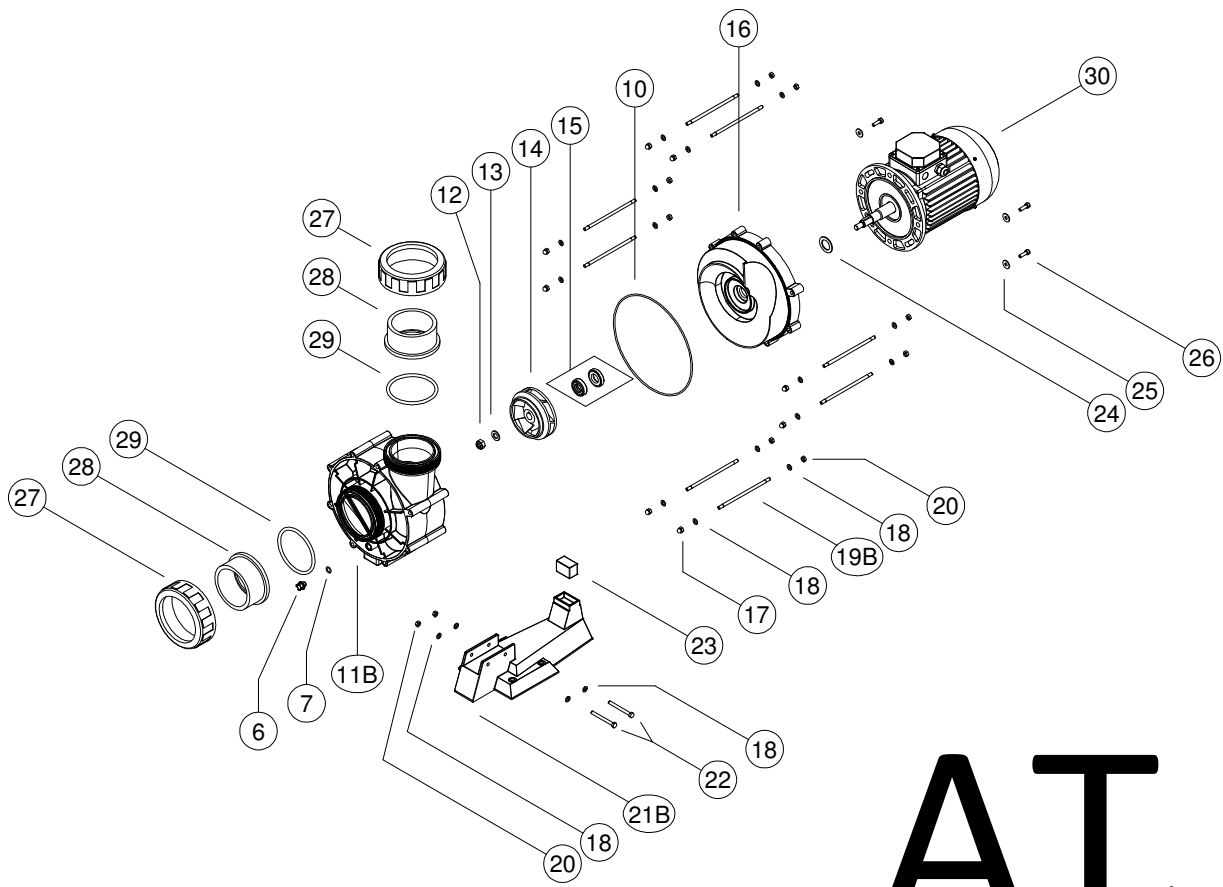
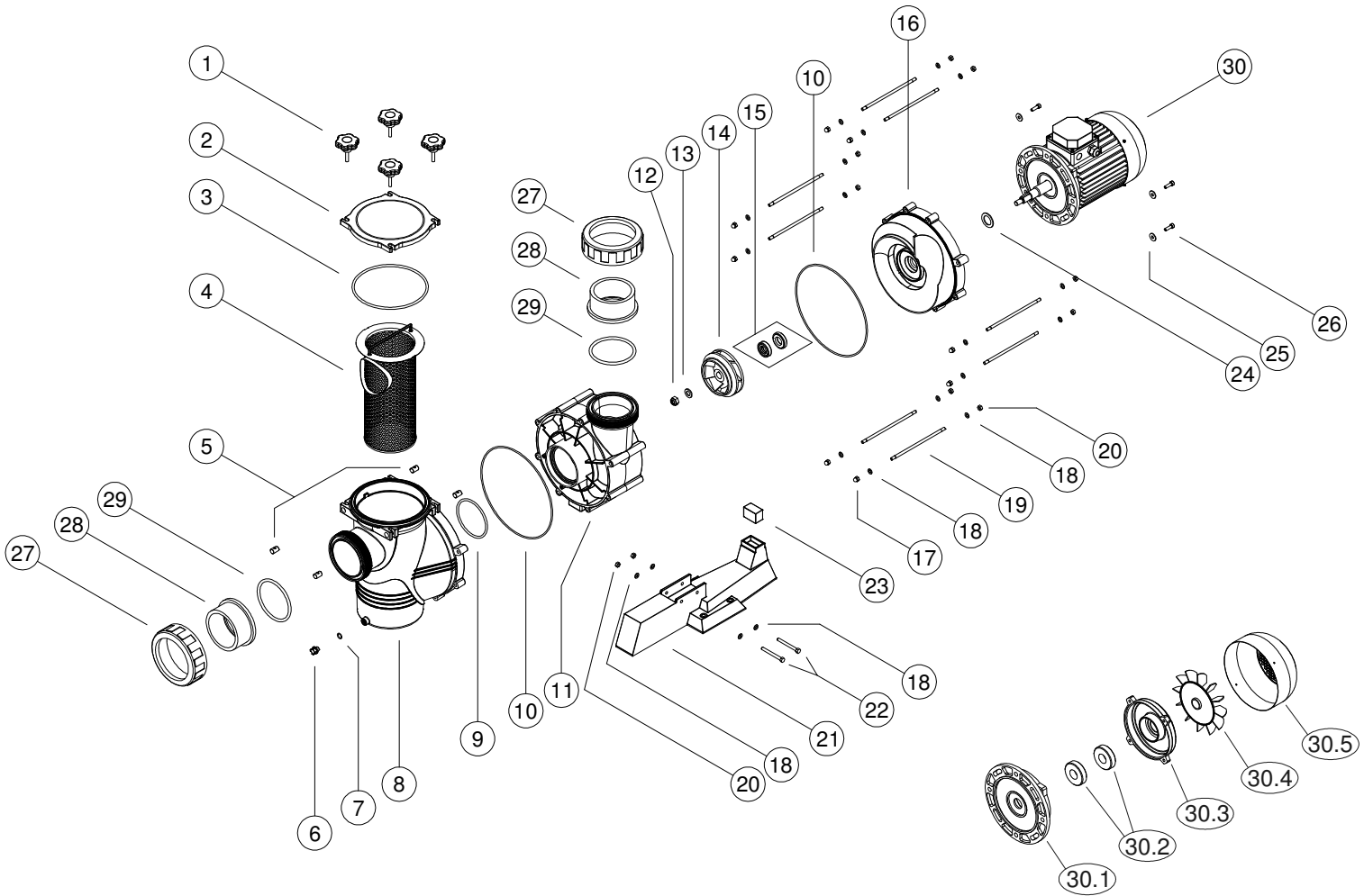


МОДЕЛЬ	МОЩНОСТЬ		ГАБАРИТНЫЕ РАЗМЕРЫ								
	kW	CV/HP	MM								
	A	B	Ø C	D	E	F	G	H	L		
<b>AT0400</b>	2,9	4	375	255	90	405	470	330	200	535	820
<b>AT0550</b>	4,0	5,5	375	255	110	405	470	330	200	535	840
<b>AT0750/AT0750-E</b>	5,5	7,5	375	255	110	405	470	330	200	535	840
<b>AT1000/AT1000-E</b>	7,4	10	375	255	110	405	470	330	200	535	910
<b>AT1250/AT1250-E</b>	9,2	12,5	375	255	110	405	470	330	200	535	955
<b>AT0400SP</b>	2,9	4	255	255	90	105		330	200	470	510
<b>AT0550SP</b>	4,0	5,5	255	255	110	105		330	200	470	530
<b>AT0750SP/AT0750SP-E</b>	5,5	7,5	255	255	110	105		330	200	470	530
<b>AT1000SP/AT1000SP-E</b>	7,4	10	255	255	110	105		330	200	470	600
<b>AT1250SP/AT1250SP-E</b>	9,2	12,5	255	255	110	105		330	200	470	645



Расположение анкерных креплений насоса





**AT** (ENG)

## SPARE PARTS FOR ATLAS PUMP SERIES

POSITION	DESCRIPTION	UNIT	CODE
1	PREFILTER KNOB	4	HD001020
2	PREFILTER COVER	1	HD006025
3	PREFILTER COVER JOINT $\varnothing$ 210 x 6.5	1	HD021150
4	PREFILTER BASKET	1	HD091010
5	TIP-UP PIN	4	HD026100
6	DRAIN PLUG 1/4"	1	HD036000
7	DRAIN PLUG O'RING	1	HD021100
8	PREFILTER BODY	1	HD041095
9	PREFILTER BODY UNION GASKET $\varnothing$ 114 x 6	1	HD021145
10	BODY COVER JOINT $\varnothing$ 288 x 4	2	HD021140
11	ATLAS WITH PREFILTER PUMP'S BODY	1	HD041090
11B	ATLAS WITHOUT PREFILTER PUMP'S BODY	1	HD041100
12	IMPELLER FIXING NUT M14 DIN 985	1	HD031085
13	IMPELLER WASHER	1	HD031020
14	IMPELLER 4 HP (PLASTIC)	1	HD051230
14	IMPELLER 5,5 HP (PLASTIC)	1	HD051235
14	IMPELLER 4 HP (BRONZE)	1	HD096050
14	IMPELLER 5.5 HP (BRONZE)	1	HD096055
14	IMPELLER 7.5 HP (BRONZE)	1	HD096060
14	IMPELLER 10 HP (BRONZE)	1	HD096065
14	IMPELLER 12,5 HP (BRONZE)	1	HD096070
15	MECHANICAL SEAL $\varnothing$ 25	1	HD056015
16	PUMP BODY COVER	1	HD061050
17	BLIND NUT	8	HD031090
18	WASHER M8 DIN 125 A2	2+2+8+8	HD031010
19	ROD M8 x 220	8	HD026125
19B	ROD M8 x 190	8	HD026130
20	NUT M8 DIN 934 A2	2+8	HD031055
21	PUMP BASE, LONG	1	HD066025
21B	PUMP BASE, SHORT	1	HD066030
22	SCREW M8 x 80	2	HD026135
23	SILENT-BLOCK 4 HP (50 x 30 x 48)	1	HD071025
23	SILENT-BLOCK 5,5 / 7,5 HP (50 x 30 x 35)	1	HD071030
23	SILENT-BLOCK 10 / 12,5 HP (50 x 30 x 18)	1	HD071040
24	V-RING JOINT VA-30 (4 HP)	1	MT001030
24	V-RING JOINT VA-35 (5,5 / 7,5 HP)	1	MT001035
24	V-RING JOINT VA-40 (10 / 12,5 HP)	1	MT001040
25	WASHER M8 DIN 9021 A2	4	HD031036
26	SCREW M8 x 25 DIN 912 (4 HP)	4	HD026025
26	SCREW M8 x 30 DIN 912 (5,5 / 7,5 HP)	4	MT076060
26	SCREW M8 x 30 DIN 933 (10 / 12,5 HP)	4	HD026110
27	SOCKET NUT $\varnothing$ 90 (4 HP)	2	HD076045
27	SOCKET NUT $\varnothing$ 110 (5,5 / 7,5 / 10 / 12,5 HP)	2	HD076040
28	ADAPTOR SOCKET $\varnothing$ 90 (4 HP)	2	HD076037
28	ADAPTOR SOCKET $\varnothing$ 110 (5,5 / 7,5 / 10 / 12,5 HP)	2	HD076035
29	SOCKET O'RING $\varnothing$ 121 x 8	2	HD021155
30	COMPLETE MOTOR 4HP 3-ph (230 V / 400 V)	1	MT106062
30	COMPLETE MOTOR 5,5HP 3-ph (230 V / 400 V)	1	MT106067
30	COMPLETE MOTOR 7,5HP 3-ph (230 V / 400 V)	1	MT106072
30	COMPLETE MOTOR 10HP 3-ph (230 V / 400 V)	1	MT106077
30	COMPLETE MOTOR 12,5 HP 3-ph (230 V / 400 V)	1	MT106082
30	COMPLETE MOTOR 7,5HP 3-ph (400 V / 690 V)	1	MT106072-E
30	COMPLETE MOTOR 10HP 3-ph (400 V / 690 V)	1	MT106077-E
30	COMPLETE MOTOR 12,5HP 3-ph (400 V / 690 V)	1	MT106082-E

## SPARE PARTS FOR ATLAS PUMP SERIES

POSITION	DESCRIPTION	UNIT	CODE
30,1	MOTOR FLANGE B5 MEC-100 4 HP	1	MT006135
30,1	MOTOR FLANGE B5 MEC-112 5,5 / 7,5 HP	1	MT006130
30,1	MOTOR FLANGE B5-RED MEC-132 10 / 12,5 HP FE	1	MT006125
30,2	BALL-BEARING 4 HP (6206)	2	MT026015
30,2	BALL-BEARING 5,5 / 7,5 HP (6207)	2	MT026030
30,2	BALL-BEARING 10 / 12,5 HP (6208)	2	MT026035
30,3	MOTOR COVER MEC-100 4 HP	1	MT016095
30,3	MOTOR COVER MEC-112 5,5 / 7,5 HP	1	MT016105
30,3	MOTOR COVER MEC-132 10 / 12,5 HP	1	MT016100
30,4	MOTOR FAN MEC-100 4 HP	1	MT086130
30,4	MOTOR FAN MEC-112 5,5 / 7,5 HP	1	MT086135
30,4	MOTOR FAN MEC-132 10 / 12,5 HP	1	MT086125
30,5	MOTOR FAN COVER MEC-100 4 HP	1	MT021050
30,5	MOTOR FAN COVER MEC-112 5,5 / 7,5 HP	1	MT021055
30,5	MOTOR FAN COVER MEC-132 10 / 12,5 HP	1	MT021060