

**ТӨЛҚҰЖАТ, ПАЙДАЛАНУ БОЙЫНША НҰСҚАУЛЫҚ
ПАСПОРТ, РУКОВОДСТВО ПО ЭКСПЛУАТАЦИИ**

***Электр су жылытқыш
Электрический водонагреватель***

***ЭВН-К-4,5ЭЗ-220, ЭВН-К-6ЭЗ, ЭВН-К-9ЭЗ, ЭВН-К-12Э1,
ЭВН-К-15Э2, ЭВН-К-18Э2, ЭВН-К-24Э2, ЭВН-К-30Э2,
ЭВН-К-36Э2, ЭВН-К-42Э2, ЭВН-К-48Э2,
ЭВН-К-60Э3, ЭВН-К-72Э3, ЭВН-К-84Э3,
ЭВН-К-96Э3, ЭВН-К-144Э3***

СТ 15575-1910-АО-01-2022



EAC

Дайындау конструкциясы мен технологиясының кемелдендірілуі бойынша жүйелі түрде өткізілетін жұмыстарға байланысты пайдалану шарттарына әсер етпейтін, төлқұжаттың, пайдалану бойынша нұсқаулықтың талаптарынан ауытқулар болуы мүмкін.

1. Бұйымның атқаратын қызметі.

Температураны реттеудің электрондық құрылғысы бар электр су жылытқышы (бұдан әрі ЭВН-К) судың қысымы 0,35 Мпа-дан аспайтын жағдайда ғимараттарды жылыту жүйесіндегі суды жылытуға арналған. Жылыту жүйелеріндегі ЭСЖ-К автономиялық түрде немесе монтаждау мен пайдалану қауіпсіздігінің талаптарын сақтаған жағдайда қатты, сұйық немесе газ түріндегі жағармаймен жұмыс істейтін жылытқыштармен бірге қолданылуы мүмкін. ЭВН-К ММСТ 15150-69 бойынша УХЛ 4 климаттық орындалуымен дайындалады, және жарылу қауіпі жоқ жылытылатын бөлмелерде, қоршаған ортаның температурасы 1⁰С-тан 35⁰С-қа дейін және ауаның қатыстық ылғалдылығы 25⁰С жағдайында 80%-дан аспайтын жағдайда қолдануға арналған.

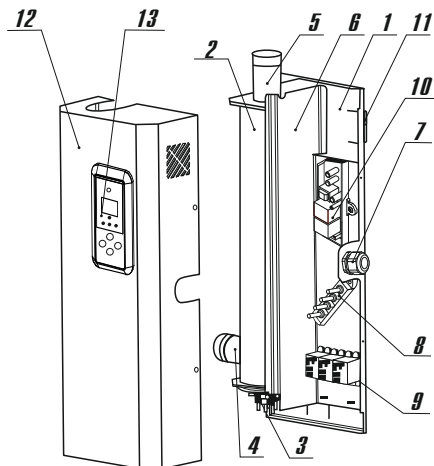
2. Жиынтығы.

Электр су жылытқышы жинақталған күйде	- 1 дана
Төлқұжат, пайдалану бойынша нұсқаулық	- 1 дана
Қаптама	- 1 дана

ЭВН-К қызмет ету мерзімі пайдалануға енгізген сәттен бастап 10 жылды құрайды.

3. Су жылытқыштың құрылғысы.

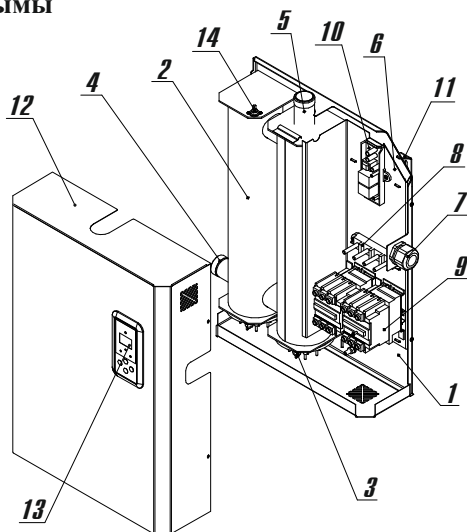
ЭВН-К-4,5ЭЗ-220, ЭВН-К-6ЭЗ, ЭВН-К-9ЭЗ, ЭВН-К-12Э1, ЭВН-К-15Э2, ЭВН-К-18Э2, ЭВН-К-24Э2 электр су жылытқышының құрылымы.



Сурет 1

1 — негізі; 2 — жылытқыштың корпусы; 3 — ҚЭЖБ; 4 — кіріс құбыры; 5 — шығыс құбыры; 6 — монтаждау панелі; 7 — фитинг; 8 — клеммалы қалып; 9 — реле (ЭВН-К-12Э1, ЭВН-К-15Э2, ЭВН-К-18Э2, ЭВН-К-24Э2 - контактор); 10 — коммутациялық тақта; 11 — кронштейн; 12 — қаптама; 13 — электронды басқару панелі.

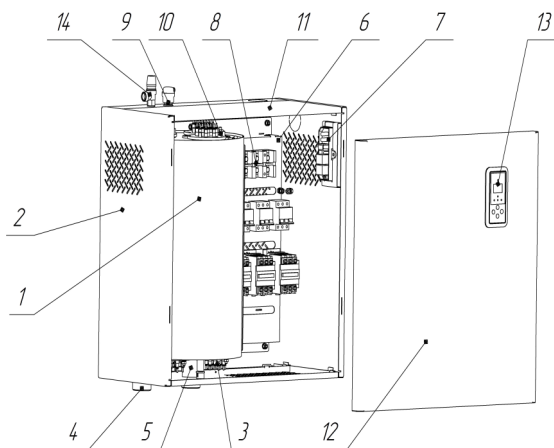
ЭВН-К-30Э2, ЭВН-К-36Э2, ЭВН-К-42Э2, ЭВН-К-48Э2 электр су жылытқышының құрылымы



Сурет 1.1

1 — негізі; 2 — жылытқыштың корпусы; 3 — ҚЭЖБ; 4 — кіріс құбыры; 5 — шығыс құбыры; 6 — монтаждау панелі; 7 — фитинг; 8 — клеммалы қалып; 9 — контакторлар; 10 — коммутациялық тақта; 11 — кронштейн; 12 — қаптама; 13 — электронды басқару панелі; 14 — термостат.

ЭВН-К-60Э3, ЭВН-К-72Э3, ЭВН-К-84Э3, ЭВН-К-96Э3, ЭВН-К-144Э3 электр су жылытқышының құрылымы



Сурет 1.2

1 — жылытқыш; 2 — қаңқасы; 3 — ҚЭЖБ; 4 — кіріс құбыры; 5 — шығыс құбыры; 6 — монтажная панель; 7 — коммутациялық тақта; 8 — клеммалы қалып; 9 — ауа лақтырғыш; 10 — термостат; 11 — қақпақ; 12 — алмалы қақпақ; 13 — электронды басқару панелі; 14 — шамадан тыс қысымнан сақтандырғыш тетік.

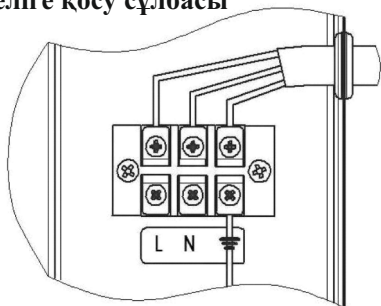
4. ЭВН-К техникалық сипаттамалары:

Техникалық сипаттамалары	ЭВН-К-4,5Э3-220	ЭВН-К-6Э3	ЭВН-К-9Э3	ЭВН-К-12Э1	ЭВН-К-15Э2	ЭВН-К-18Э2	ЭВН-К-24Э2	ЭВН-К-30Э2
Желінің номиналдық кернеуі, В	220 ± 22	220 ± 22	380 ± 38	380 ± 38				
Жілілік, Гц	50							
Номиналдық қуат, кВт	4,5	6	9	12	15	18	24	30
Номиналдық тұтынатын ток, А	20,5	28	14	18	23	28	37	46
Қолданылатын ҚЭЖБ, кВт	4,5	6	9	12	15	18	24	15+15
ММСТ 27570.0-87 бойынша қорғаныс классы	01							
Окшаулаудың кедергісі, МОм, кем емес	0,5							
Қуатты реттеудің сатылар саны	3		1		2			
Қуатты сатылар бойынша реттеу, кВт	1,5/3/4,5	2/4/6	3/6/9	12	7,5/15	9/18	12/24	15/30
Жылу ұстағыш	Ауыз су. ММСТ 2874-82							
Ауқымдық өлшемдері, мм	Ұзындығы	294		356		550		
	ені	140		166		676		
	биіктігі	585		676		24,9		
Массасы (сусыз) артық емес, кг	6,8	8,7	8,8	14,2	15,2	24,9		
Кіріс және шығыс құбырлары, дюйм	1¼"							

4. ЭВН-К техникалық сипаттамалары:

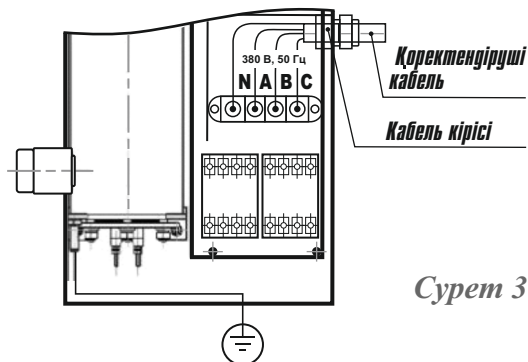
Техникалық сипаттамалары	ЭВН-К-36Э2	ЭВН-К-42Э2	ЭВН-К-48Э2	ЭВН-К-60Э3	ЭВН-К-72Э3	ЭВН-К-84Э3	ЭВН-К-96Э3	ЭВН-К-144Э3	
Желінің номиналдық кернеуі, В	380 ± 38								
Жилілік, Гц	50								
Номиналдық қуат, кВт	36	42	48	60	72	84	96	144	
Номиналдық тұтынатын ток, А	55	64	73	91	109	127	146	219	
Қолданылатын ҚЭЖБ, кВт	18+18	18+24	24+24	15+15+ 15+15	18+18+ 18+18	18+18+ 24+24	24+24+ 24+24	6 ҚЭЖБ 24 кВт-ған	
ММСТ 27570.0-87 бойынша қорғаныс классы	01								
Оқшаулаудың кедергісі, МОм, кем емес	0,5								
Қуатты реттеудің сатылар саны	2		3						
Қуатты сатылар бойынша реттеу, кВт	18/36	18/42	24/48	20/40/60	24/48/72	24/60/84	32/64/96	48/96/144	
Жылу ұстағыш	Ауыз су. ММСТ 2874-82								
Ауқымдық өлшемдері, мм	Ұзындығы		695						730
	ені		425						425
	биіктігі		780						855
Массасы (сусыз) артық емес, кг	24,9	25,4	25,9	66,2	66,8	68,2	69,8	83	
Кіріс және шығыс құбырлары, дюйм	1¼"		2"						

ЭВН-К-4,5Э3-220 электр су жылытқышын бір фазалы желіге қосу сұлбасы



Сурет 2

ЭВН-К-6-9Э3, ЭВН-К-12Э1, ЭВН-К-15-48Э2, ЭВН-К-60-144Э3 электр су жылытқышын үш фазалы желіге қосу сұлбасы



Сурет 3

5. Орналастыру және монтаждау

5.1 ЭВН-К зиянды қышқылдардың буы, жарылу қаупі бар газдары, ток өткізгіш тозандары және т. б. жоқ бөлмелердің қабырғаларына орнатылады. 25°C жағдайындағы ауаның ылғалдылығы 80% -дан аспауы керек.

5.2 ЭВН-К монтаждауды келесі ретпен жүзеге асыру керек:

- су жылытқышты оның артқы қабырғасында орналасқан кронштейндегі (1 сурет) саңылаулар арқылы бұрандалы шегелермен бекітіп, қызмет көрсету үшін бүйір қабырғаларға дейін қашықтықты және ҚЭЖБ-ны ауыстыру үшін еденнен кемінде 550 мм қашықтықты қамтамасыз ету керек;

- **ЭВН-К-4,5Э3-220, ЭВН-К-6Э3, ЭВН-К-9Э3, ЭВН-К-12Э1, ЭВН-К-15Э2, ЭВН-К-18Э2, ЭВН-К-24Э2, ЭВН-К-30Э2, ЭВН-К-36Э2, ЭВН-К-42Э2, ЭВН-К-48Э2** модельдерінде алдын-ала бұрандаларын бұрап, **1 және 1.1. суреттерде** көрсетілгендей қаптамасын (12) шешу керек. Электронды басқару панелінің сымын коммутациялық тактадан (10) ажырату керек, ЭВН-К іске қосқаннан кейін кері ретпен қайта жинақтау қажет;

- **ЭВН-К-60Э3, ЭВН-К-72Э3, ЭВН-К-84Э3, ЭВН-К-96Э3, ЭВН-К-144Э3** модельдерінде қазанның (1.2 сурет) алынбалы қақпағын алу (12). Ол үшін қақпақты жайлап 4 см-ге жоғарға көтеріп, содан кейін қақпақтың ілгіштері қаңқасының ілгектерінен шығуы үшін өзіңізге қарай тарту керек. Электронды басқару панелінің сымын коммутациялық тактадан ажырату керек (7), ЭВН-К желіге қосқаннан кейін кері ретпен қайта жинақтау керек;

- ЭВН-К жылыту жүйесіне қосу керек (4, 4.1 және 5, 5.1 суреттер);

- монтаждағаннан кейін жылыту жүйесін шайып, қатты қоспалары жоқ таза сүзгіден өткен ауыз сумен толтыру және қысыммен тексеру керек. Монтаждағаннан кейін жүйедегі ауаны шығару және аққан жерлерін жою керек.

Ескерту:

Көп жағдайда жылу тасымалдағыштың негізгі түрі ретінде ауыз су қолданылады. Жылу тасымалдағыш ретінде мейлінше таза суды – қазандық конденсатты немесе тазартылған суды пайдаланған дұрыс. Электр қазандықтары үшін жылу тасымалдағыш ретінде сертификатталған қатпайтын сұйықтықты пайдалануға рұқсат етіледі. Мұндай жағдайда оны пайдалану жағдайлары осы жылу тасымалдағыштың пайдаланылуы бойынша нұсқаулықта көрсетілген талаптарға сай келуі керек.

ЭВН-К-ні бұйым түріне байланысты (4 т. қараңыз), қоректендіруші кабельді кабель кірісі (фитинг) арқылы өткізіп, 220 В, 50 Гц (**2 сурет**) немесе 380 В, 50 Гц (**3 сурет**) электр желісіне қосу керек. Фазалық сымдар мен нольдік сымдарды маркалануына сәйкес клеммалы қалыптарға қосу керек.

ЭВН-К-6Э3 үшін бір фазалы қоректендіру де рұқсат етіледі, оны қоректендіруші желінің, электр есептегіштің және т. б. жағдайына байланысты білікті маман анықтайды. Ондай жағдайда клеммалы қалыптағы үш фазаның ұштарын қиылысы **2,5 мм²** кем емес ұстатқышпен біріктіру және желінің фазалық сымымен жалғау керек.

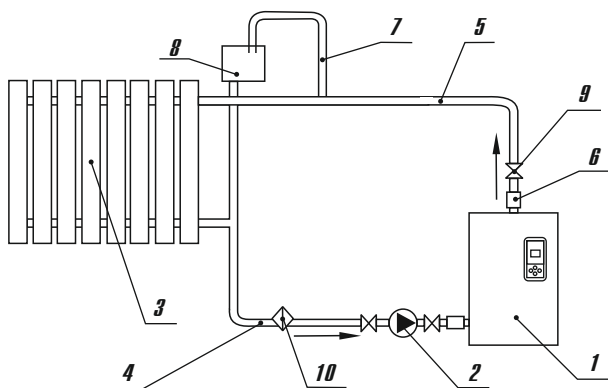
ЭВН-К-ны электр желісін қосу су жылытқыштың номиналды тогына есептелген кіріс автоматты сөндіргіші арқылы жүзеге асырылады.

ЭВН-К-ны монтаждау және пайдалану кезінде температураны реттейтін термосезімтал датчикке және ЭВН-К электр сұлбасына су тиюіне жол бермеу керек.

5.3. Жылу тасымалдағыштың айналымын жақсарту мақсатында жылу жүйесін айналым сорғысымен жабдықтау (**4, 4.1. және 5, 5.1. суреттер**) керек. Айналым сорғысының өлшемдері бір сағат ішінде сорғы арқылы жүйенің жылу тасымалдағышының үш еселік көлемі өтетіндей болып таңдалады. Дұрыс монтаждалған жағдайда айналым сорғылары шуылсыз жұмыс істейді. Құбырлардың тарамына мәжбүрлі айналым жасалған жүйе құбырлардың қиылысын азайтуға мүмкіндік береді.

Ашық типті жылу жүйесіндегі электр су жылытқышын қолданудың принципалдық сұлбасы.

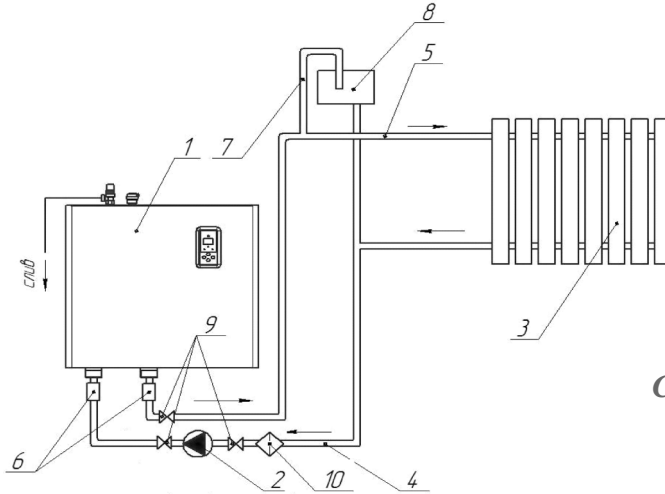
ЭВН-К-4,5Э3-220, ЭВН-К-6Э3, ЭВН-К-9Э3, ЭВН-К-12Э1, ЭВН-К-15Э2, ЭВН-К-18Э2, ЭВН-К-24Э2, ЭВН-К-30Э2, ЭВН-К-36Э2, ЭВН-К-42Э2, ЭВН-К-48Э2



Сурет 4

1 — электр су жылытқышы; **2** — айналым сорғысы; **3** — жылу жүйесінің радиаторы; **4** — кері құбыр желісі; **5** — беру құбыр желісі; **6** — жалғастырғыш муфта; **7** — құйылмалы құбыр; **8** — кеңейткіш бак; **9** — жұмыр шүмектер; **10** — батпақ-калқан-сүзгі.

ЭВН-К-60Э3, ЭВН-К-72Э3, ЭВН-К-84Э3, ЭВН-К-96Э3, ЭВН-К-144Э3

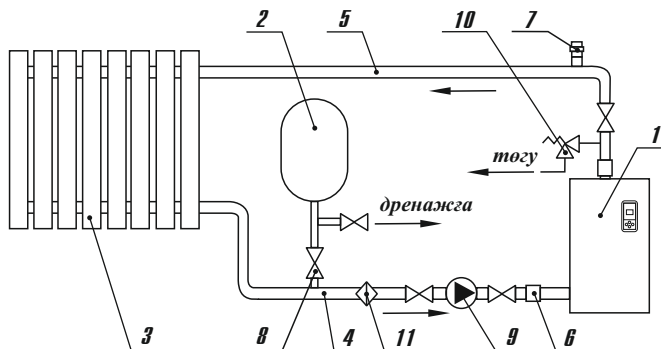


Сурет 4.1

1 — электр су жылытқышы; 2 — айналым сорғысы; 3 — жылу жүйесінің радиаторы; 4 — кері құбыр желісі; 5 — беру құбыр желісі; 6 — жалғастырғыш муфта; 7 — құйылмалы құбыр; 8 — кеңейткіш бак; 9 — жұмыр шүмектер; 10 — батпаққалқан-сүзгі.

Жабық типті жылу жүйесіндегі электр су жылытқышын қолданудың принципіалдық сұлбасы.

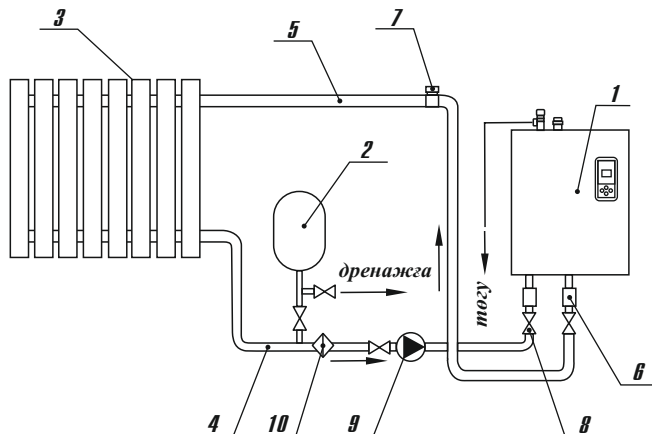
ЭВН-К-4,5Э3-220, ЭВН-К-6Э3, ЭВН-К-9Э3, ЭВН-К-12Э1, ЭВН-К-15Э2, ЭВН-К-18Э2, ЭВН-К-24Э2, ЭВН-К-30Э2, ЭВН-К-36Э2, ЭВН-К-42Э2, ЭВН-К-48Э2



Сурет 5

1 — электр су жылытқышы; 2 — кеңейткіш бак; 3 — жылу жүйесінің радиаторы; 4 — кері құбыр желісі; 5 — беру құбыр желісі; 6 — жалғастырғыш муфта; 7 — ауа шығару тетігі; 8 — жұмыс шүмек; 9 — айналым сорғысы; 10 — сақтан-дырғыш тетік (3 бар); 11 - батпаққалқан-сүзгі.

ЭВН-К-60ЭЗ, ЭВН-К-72ЭЗ, ЭВН-К-84ЭЗ, ЭВН-К-96ЭЗ, ЭВН-К-144ЭЗ



Сурет 5.1

1 — электр су жылытқышы; 2 — кеңейткіш бак; 3 — жылу жүйесінің радиаторы; 4 — кері құбыр желісі; 5 — беру құбыр желісі; 6 — жалғастырғыш муфта; 7 — ауа шығару тетігі; 8 — жұмыр шүмектер; 9 — айналым сорғысы; 10 — батпақталған-сүзгі.

Электр су жылытқышын басқару панелі

Бір сатылы қуатты
реттеу (Э1)



Сурет 6

Екі сатылы қуатты
реттеу (Э2)



Сурет 6.1

Үш сатылы
қуатты реттеу (Э3)



Сурет 6.2

6. Электр желісіне қосылу.

6.1. ЭВН-К-ны қосу бойынша электр монтаждау жұмыстары жергілікті Мемэнергосараптау органымен келісілген жоба бойынша ЭОЕ, ҚТЕ және ТПЕ-ні міндетті түрде сақтай отырып, әрекеттегі электр желілерімен және электр қондырғыларымен жұмыс жасауға құқығы бар мамандандырылған мекемелердің күшімен жүзеге асырылуы керек.

6.2. ЭВН-К-ны орнатуды, электр желісіне қосуды және мерзімдік қызмет көрсетуді электр қауіпсіздігі бойынша біліктілік тобы III-тен кем емес қызметкерлер орындауы керек.

6.3. Электр су жылытқышты электр желісіне қосу алдында барлық бұрандалы жалғастырғыштар мен электрлі байланыстарының сенімділігін тексеру қажет. Қажет болған жағдайда жалғастырғышты тірелгенге дейін тарту керек.

6.4. ЭВН-К-ға электр желісін тартуды ұзындығы 10 м-ден артық емес, сымдарының қиылысы (мыс) кемінде 2 мм болатын кабельмен жүзеге асыру керек.

Электр желісінің түрі	ЭВН-К-4,5Э3-220	ЭВН-К-6Э3	ЭВН-К-9Э3	ЭВН-К-12Э1
Бір фазалы қосу	2,5	4,0	---	---
Үш фазалы қосу	---	1,5	1,5	2,5

ЭВН-К-15Э2	ЭВН-К-18Э2	ЭВН-К-24Э2	ЭВН-К-30Э2	ЭВН-К-36Э2	ЭВН-К-42Э2	ЭВН-К-48Э2
4,0	6,0	10,0	16,0			

ЭВН-К-60Э3	ЭВН-К-72Э3	ЭВН-К-84Э	ЭВН-К-96Э3	ЭВН-К-144Э3
25	35	50		95

ЭВН-К-ны пайдалану ЭВН-К, А қуатына сәйкес ток күшіне есептелген электр қоректендіру тізбегінде автоматты сөндіргіш болған жағдайда жүзеге асырылады:

Электр желісінің түрі	ЭВН-К-4,5Э3-220	ЭВН-К-6Э3	ЭВН-К-9Э3	ЭВН-К-12Э1
Бір фазалы қосу	25	32	---	---
Үш фазалы қосу	---	10	16	20

ЭВН-К-15Э2	ЭВН-К-18Э2	ЭВН-К-24Э2	ЭВН-К-30Э2	ЭВН-К-36Э2	ЭВН-К-42Э2	ЭВН-К-48Э2
25	32	40	50	63	80	

ЭВН-К-60Э3	ЭВН-К-72Э3	ЭВН-К-84Э	ЭВН-К-96Э3	ЭВН-К-144Э3
100	125	160		250

Электр тогының соғу қауіпсіздігін қамтамасыз ету үшін қорғаныс сөндіру құрылғысын қолдануды ұсынамыз.

7. Қауіпсіздік шаралары.

7.1. Нөлдік сымның қиылысы мен қорғаныс жерлендіру сымның қиылысы фазалық сымдардың қиылысынан кем болмауы керек.

7.2. ЭВН-К-ның қаққасы қиылысы фазалықтан кем емес арнайы өткізгішпен жерлендірілуі керек. Бұндай мақсаттар үшін нөлдік жұмысшы сымды қолдануға **ТҮЙІМ САЛЫНАДЫ.**

7.3. Барлық жөндеу жұмыстары ЭВН-К жұмыстан толық сөндірілгеннен кейін және жылу тасымалдағыштың температурасы 20-30⁰С-қа дейін салқындағанда ғана жасалуы керек.

7.4. ЭВН-К-ның металл бетінде ылғал (конденсат) болған жағдайда, оны пайдалануға **түйім салынады.**

7.5. Су жылытқышты іске қосар алдында жылу жүйесіндегі жылу тасымалдағышта судың қажетті мөлшерде болуына, жылу тасымалдағыштың тесіліп, ағып тұрмағанына, кабель оқшаулағышының, электр монтаждау сымдарының және жылытқыш блоктардың көзге көрінетін жерлеріндегі бұзылулардың болмауына көз жеткізіп алыңыз.

Жылу жүйесіндегі суды техникалық және тұрмыстық мақсатта қолдануға **түйім салынады.**

7.6. Сумен жылыту жүйесінің жермен байланысқан металл-құрылыстармен металды байланысы болуы қажет.

7.7. **НАЗАР АУДАРЫҢЫЗ!** Бекіту арматурасы жабық тұрған жағдайда электр су жылытқышын қыздыру үшін қосуға қатаң тыйым салынады.

8. Жылыту жүйесіне қосу.

8.1. Жылыту жүйесін монтаждау **ҚР СН және Е 4.02-42-2006** сәйкес жүзеге асырылады. Қыздыру құралы ретінде радиаторларды қолдану ұсынылады. ЭВН-К-ны жылыту жүйесіне қосу сәйкесінше тығыздағыштары бар муфталармен жүзеге асырылады.

8.2. Ашық типті жылыту жүйесі (**4 және 4.1 сурет**). Жүйеде келесілерді қайта қарау қажет:

- кеңейткіш бактың кері құбыр (**4**) арқылы кеңеюі кезінде жылу тасымалдағыштың қажетті көлемін сыйдыруға арналған және беріліс құбырымен жалғанған (**5**) құйылмалы құбыр арқылы жүйеден ауаны шығаруға арналған (**7**) кеңейткіш бакті орнату. Кеңейткіш бактың атмосфераға ашық шығу жолы болуы және құбырдың ең биік жерінде орналасуы керек. Бактың көлемі жылу жүйесіндегі жылу тасымалдағыштың көлемінің кемінде 5%-дай (жылу тасымалдағыш су болады деген жағдайда) болуы керек;

- жылыту жүйесіндегі жылу тасымалдағыштың мәжбүрлі айналымы үшін айналым сорғысын (**2**) орнату (қажет болған жағдайда);

- көлденең құбырлар ауа шығару үшін ЭВН-К-ға қарай құбырдың 1 метріне 10 мм-ден кем емес қисайтылып жасалуы керек.

8.3. Жабық типті жылыту жүйесінің (**5 және 5.1. сурет**) резеңке мембраналы (**2**) кеңейткіш бағы бар. Мұндай жүйе үшін келесілерді есте сақтау керек:

- мембраналық типтес кеңейткіш бағының көлемі барлық жылыту жүйесіндегі жылу тасымалдағыш көлемінің 10% деңгейінде болуы керек. Бак кері құбырға монтаждалуы керек (**4**);

- айналым сорғысын міндетті орналастыру (**9**);

- беру құбырының жоғарғы жағында (5) барлық жылыту жүйесіне ауа толып кетпеуі үшін ауа шығаруға арналған тетік (7) орнату қажет.

- ЭВН-К-4,5Э3-220, ЭВН-К-6Э3, ЭВН-К-9Э3, ЭВН-К-12Э1, ЭВН-К-15Э2, ЭВН-К-18Э2, ЭВН-К-24Э2, ЭВН-К-30Э2, ЭВН-К-36Э2, ЭВН-К-42Э2, ЭВН-К-48Э2 модельдері үшін ғана шамадан тыс қысымнан қорғайтын қорғаныс тетігін (10) орнату міндетті. Тетік қазандыққа жақын жерде беру құбырына орнатылады. ЭВН-К-дан тетікке апаратын жолда бекітетін немесе реттейтін құрылғылар, сонымен бірге тетіктің өзіне қарағанда диаметрі кішкентай құбыр болмауы керек. Қысымды реттеу жылу тасымалдағыштың жұмысшы өлшемдерінен (3 бар) қарағанда 15-25%-ға көбірек орындалуы керек.

8.4. Егер жүйедегі су дайын болса (5.2. т. қар.) және оның (2) жылытқыштың қаңқасындағы температурасы (1 сурет) 65°C-тан аспаса, Құбырлы электр жылытқыштардың блогы ұзағырақ қызмет етеді. Мұндай температурада ҚЭЖБ бетінде қақ тұрып қалу азырақ болады, оның ПҚК жоғары болып қалады және қызмет ету мерзімі ұлғаяды.

8.5. ЭВН-К-ны пайдалану кезінде байланыс орындарынан су тамшыламайтындығын қадағалау, жерлендіруші өткізгіштің жалғанған бекітпесінің мықтылығын көзбен тексеру қажет. Әрбір жылыту маусымының алдында сервистік қызмет мамандарының ЭВН-К техникалық қызмет көрсетуін өткізу ұсынылады. Ол үшін электр сұлбасының сымдары байланыстарының бекітілу сенімділігін, майысуының және ток өткізгіш бөліктерімен байланысы болмауын тексеру керек.

8.6. Істен шыққан ҚЭЖБ-ны ауыстыру үшін ЭВН-К-ны жылыту жүйесіне қосқан кезде оның кіріс және шығыс түтікшелеріне жұмыр шүмек немесе өткізгіш қиылысы кемінде 1¼" (ЭВН-К-60Э3, ЭВН-К-72Э3, ЭВН-К-84Э3, ЭВН-К-96Э3, ЭВН-К-144Э3 модельдері үшін - 2") болатын басқа да бекіткіштерді орнатуға рұқсат етіледі.

НАЗАР АУДАРЫҢЫЗ! Бекіту арматурасы жабық тұрған жағдайда электр су жылытқышын қыздыру үшін қосуға қатаң тыйым салынады.

9. Жұмыс тәртібі.

9.1. Қорғаныс жерлендіруінің сенімділігін тексеріңіз.

9.2. Жылыту жүйесіне жылу тасымалдағышты құйыңыз, және оның қаптаманың сыртына тиюіне жол бермеңіз.

9.3. Су контурының барлық байланыстарының сенімділігі мен бітелгендігін тексеріңіз.

9.4. Электронды басқару панеліндегі «Вкл/Выкл» батырмасын басып қуатты қосыңыз, «**Ступень 1**» шамы жануы керек (**6 және 6.1. сурет**), ал ЭВН-К-12Э1 моделі үшін «Нагрев» шамы жануы керек.

9.5. «+» и «-» температураны таңдау батырмаларымен 25°C-тан 85°C-қа дейінгі қалаған температураңызды қойыңыз. Температураны тез қою үшін «+» батырмасын басып тұрып таңдауға болады, қалаған температураның мәніне келгенде жіберу керек.

9.6. ЭВН-К-4,5Э3-220, ЭВН-К-6Э3, ЭВН-К-9Э3, ЭВН-К-60Э3, ЭВН-К-72Э3, ЭВН-К-84Э3, ЭВН-К-96Э3, ЭВН-К-144Э3 модельдерінде «Выбор мощности» батырмасын басып, «**Ступень 1**», «**Ступень 2**» немесе «**Ступень 3**» бойынша қыздыру қуатын таңдаңыз.

ЭВН-К-15Э2, ЭВН-К-18Э2, ЭВН-К-24Э2, ЭВН-К-30Э2, ЭВН-К-36Э2, ЭВН-К-42Э2, ЭВН-К-48Э2 модельдерінде «Выбор мощности» батырмасын басып, қалауыңыз бойынша «**Ступень 1**» ден «**Ступень 2**» максималдық қуатқа ауыстырып алыңыз.

9.7. Тұтынушы қойған температура мен қуат мәндерінің сақталуы аталған батырмаларды соңғы рет басқаннан кейін үш секунд өткесін автоматты түрде жүзеге асырылады. Қыздырудың қандай жұмысшы температурасы қойылғандығын қарау үшін қайтадан «+» немесе «-» батырмасын басу жеткілікті.

9.8. Егер электр су жылытқышын қыздыруды сөндіру керек болса, «Выкл» батырмасына басыңыз.

10. Тасымалдау және сақтау.

Қазандықты тасымалдау жүктерді тасымалдау ережелеріне сәйкес бұйым мен қаптаманы механикалық бұзылулардан, атмосфералық жауын - шашынның әсерінен қорғау шартын сақтай отырып, көліктің барлық түрімен тасымалдауға болады. Тиеу тәсілі мен тиеу орындарының бекітпелері бұйымның механикалық бұзылулардан толық сақталуын қамтамасыз етуі керек.

Қазандықтарды сақтау мен тасымалдаудың климаттық факторлардың әсер етуі жағынан ММСТ 15150-69 бойынша шарттары – 2 (С).

11. Өндірушінің кепілдіктері.

Тұтынушы пайдалану ережелерін сақтаған жағдайда өндіруші ЭВН-К-ның қалыпты жұмыс істейтініне кепілдік береді.

Кепілдік сақтау мерзімі – 1 жыл. Кепілдік пайдалану мерзімі – ЭВН-К-ны сатқан сәттен бастап 2 жыл.

Кепілдік мерзім ішінде тұтынушы пайдалану, сақтау және тасымалдау ережелерін сақтаған жағдайда, өндіруші зауыттың кінәсінен болған ақауларды тегін жояды, немесе өндірістік тауарларды айырбастау ережелеріне сәйкес айырбастауды жүзеге асырады.

12. Өзіне тән ақаулары және оларды жою әдістері .

№ п/п	Ақаудың атауы, сыртқы көрінісі	Болжалды себебі	Жою әдістері
1	«Қосу» батырмасын басқанда, су жылытқыш қосылмайды, «Ступень 1» дабыл шаму жарқырамайды	Кіріс автоматқа қуат берілмейді немесе фазалардың біреуі жоқ	Әр фазадағы кіріс автоматтың қоректендіруші кернеуін тексеру
2	Су жылытқыш қосылады, қыздырады, су температурасы тез көтеріледі, қыздыру сөніп қалады	Судың қатты қызуы, су айналымының жеткіліксіздігі, айналым сорғысы сөніп тұр, жылыту жүйесінде ауа бар	Сорғының қосылуы мен жұмысын тексеру, жылыту жүйесіндегі ауаны шығару
3	Кіріс автоматы сөніп қалады	ҚЭЖБ жұмыс істемейді. Қазандықтың электр сымының оқшаулануы бұзылған	ҚЭЖБ-ны ауыстыру. Сервистік орталықтың маманын шақырту
4	Электрондық панель дисплейінде келесі жазу жанады: E1	Апат: Температура датчигінің үзілуі	Температура датчигінің электрондық панельмен байланысын қалпына келтіру
5	Электрондық панель дисплейінде келесі жазу жанады: E2	Апат: Температура датчигінің қысқа тұйықталуы	Тұйықталуды жою
6	Электрондық панель дисплейінде келесі жазу жанады: 99	Температура датчигі жұмыс істемейді	Температура датчигін ауыстыру

Талон жоғалып қалған жағдайда, кепілдік жөндеу жүргізілмейді.

Құрметті сатып алушы! Сатып алу кезінде пайдалану бойынша негізгі нұсқаулықты мұқият оқып шығыңыз және кепілдік талонының дұрыс толтырылуын тексеріңіз. Сонымен бірге Сіз сатып алған бұйымның сериялық нөмірі мен атауы кепілдік талондағы жазбаға сәйкес келуі тиіс. Талонға қандай да бір өзгертулер, дұрыстаулар енгізуге рұқсат етілмейді. Кепілдік талонын қате толтырған немесе дұрыс толтырмаған жағдайда тез арада сатушыға хабарласыңыз.

Пайдалану кезінде бұйымның атауы мен зауыт нөмірі белгіленген зауыттың затбелгісінің сақталуын қадағалаңыз.

КЕПІЛДІК СЕРВИСТІК ОРТАЛЫҚТАР:

1. Алматы, Бокейханов к-сі, 233, тел.: 8 (727) 258-45-61, +7 747 094 03 29
+7 771 709 11 04
2. Астана, Әл-Фараби даңғ., 18, тел.: 8 (7172) 55-93-98
3. Қарағанды, Пичугин к-сі, 249, тел.: 8 (7212) 55-93-53, +7 771 553 34 21
4. Ақтөбе, Жүргенов к-сі, 177А, тел.: 8 (7132) 70-46-89
5. Бішкек, Жибек-Жолу к-сі, 26, тел.: +996 (312) 98-65-94, +996 (222) 005 777

«КЕЛЕТ» АҚ сервистік орталықтарында кепілдік жөндеуді жүзеге асыру үшін бұйыммен бірге кепілдік талонын және бұйымды сатып алу туралы шығыс жүкқұжатын көрсету керек.

Кепілдік шарттары:

Кепілдік мерзімі тауарды тұтынушыға сатқан күннен бастап **12 ай**.

Тек кепілдік мерзім ішінде анықталған және өндіруші зауыт ақауымен байланысты бұйымдар ғана кепілдік жөндеуден өткізіледі.

Келесі жағдайларда өндіруші зауыт жауапты болмайды және қалыпты жұмыс істеуге кепілдік бермейді:

- төлқұжатқа немесе пайдалану бойынша нұсқаулыққа сәйкес бұйымды орналастыру, пайдалану және күтім жасау ережелерін сақтамағанда;
- иесінің немесе сатушы мекеменің бұйымды ұқыпсыз сақтауы, қолдануы және тасымалдауы жағдайында;
- бұйымды рұқсат етілген шектен тыс кернеу тербелісі бар электр желісінен қуаттандырған жағдайда;
- зауыт пломбасының бұзылуы немесе бұйым құрылысына өз бетінше қол сұғу (шашу - құрастыру);
- өндіруші зауытқа қатысы жоқ басқа себептермен.

Бұндай жағдайларда, сондай-ақ кепілдік мерзімі аяқталған кезде бұйымның иесі «КЕЛЕТ» АҚ-сының сервистік орталықтарына жүгіне алады, бірақ жөндеуді өз есебінен төлейді.

Жөндеуге қажетті бөлшектер мен түйіндерді сатып алуға кепілдік мерзімі аяқталғаннан кейін бұйымды сатқан дүкенге немесе «КЕЛЕТ» АҚ-сының сервистік орталықтарына жүгіну керек.

НАЗАР АУДАРЫҢЫЗ!

Кепілдік талоны тек сатушының мөрі болған жағдайда ғана жарамды!

В связи с систематически проводимыми работами по совершенствованию конструкции и технологии изготовления возможны отклонения от требований паспорта, руководства по эксплуатации, не влияющие на условия эксплуатации.

1. Назначение изделия.

Электрический водонагреватель с электронным устройством регулирования температуры (далее ЭВН-К) предназначен для нагрева воды в системах отопления зданий при давлении воды не более 0,35 МПа. В отопительных системах ЭВН-К может использоваться автономно или совместно с нагревателями, работающими на твердом, жидком или газообразном топливе, при соблюдении необходимых требований безопасности монтажа и эксплуатации. ЭВН-К изготавливается климатического исполнения УХЛ 4 по ГОСТ15150-69, и предназначен для эксплуатации в отапливаемых помещениях с невзрывоопасной средой, при температуре окружающего воздуха от 1⁰С до 35⁰С и относительной влажности воздуха не более 80% при 25⁰С.

2. Комплектность.

Электрический водонагреватель в собранном виде	- 1 шт.
Паспорт, руководство по эксплуатации	- 1 шт.
Упаковка	- 1 шт.

Срок службы ЭВН-К составляет 10 лет с момента ввода в эксплуатацию.

3. Устройство водонагревателя.

Конструкция электроводонагревателя ЭВН-К-4,5Э3-220, ЭВН-К-6Э3, ЭВН-К-9Э3, ЭВН-К-12Э1, ЭВН-К-15Э2, ЭВН-К-18Э2, ЭВН-К-24Э2.

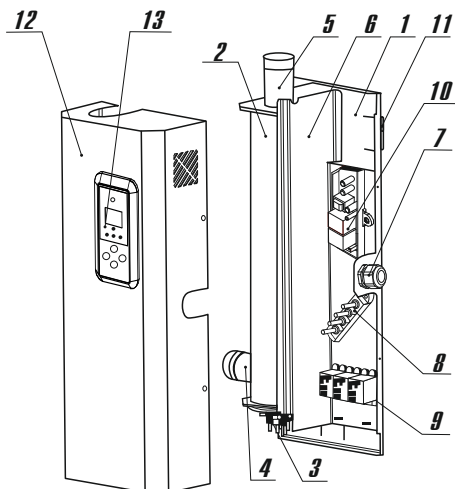


Рисунок 1

1 — основание; 2 — корпус нагревателя; 3 — ТЭНБ; 4 — входной патрубок; 5 — выходной патрубок; 6 — монтажная панель; 7 — фитинг; 8 — клеммная колодка; 9 — реле (для ЭВН-К-12Э1, ЭВН-К-15Э2, ЭВН-К-18Э2, ЭВН-К-24Э2 - контактор); 10 — коммутационная плата; 11 — кронштейн; 12 — кожух; 13 — электронная панель управления.

Конструкция электроводонагревателя ЭВН-К-30Э2, ЭВН-К-36Э2, ЭВН-К-42Э2, ЭВН-К-48Э2

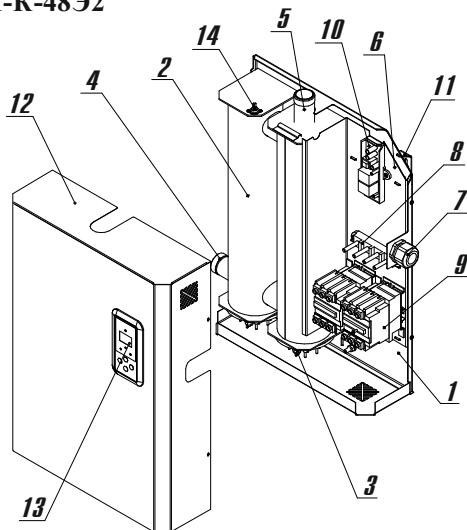


Рисунок 1.1

1 — основание; 2 — корпус нагревателя; 3 — ТЭНБ; 4 — входной патрубок; 5 — выходной патрубок; 6 — монтажная панель; 7 — фитинг; 8 — клеммная колодка; 9 — контакторы; 10 — коммутационная плата; 11 — кронштейн; 12 — кожух; 13 — электронная панель управления; 14 — термостат.

Конструкция электроводонагревателя ЭВН-К-60Э3, ЭВН-К-72Э3, ЭВН-К-84Э3, ЭВН-К-96Э3, ЭВН-К-144Э3

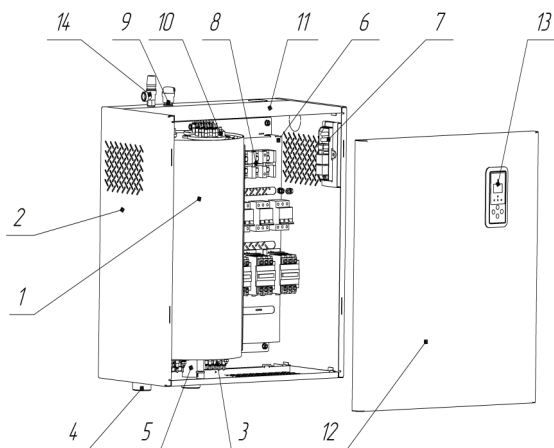


Рисунок 1.2

1 — нагреватель; 2 — каркас; 3 — ТЭНБ; 4 — входной патрубок; 5 — выходной патрубок; 6 — монтажная панель; 7 — коммутационная плата; 8 — клеммная колодка; 9 — сбросник воздуха; 10 — термостат; 11 — крышка; 12 — съемная крышка; 13 — электронная панель управления; 14 — предохранительный клапан от избыточного давления.

4. Технические характеристики ЭВН-К:

Технические характеристики	ЭВН-К-4,5Э3-220	ЭВН-К-6Э3		ЭВН-К-9Э3	ЭВН-К-12Э1	ЭВН-К-15Э2	ЭВН-К-18Э2	ЭВН-К-24Э2	ЭВН-К-30Э2
		220 ± 22	220 ± 22						
Номинальное напряжение сети, В	220 ± 22	220 ± 22	380 ± 38	380 ± 38					
Частота, Гц	50								
Номинальная мощность, кВт	4,5	6	6	9	12	15	18	24	30
Номинальный потребляемый ток, А	20,5	28	9	14	18	23	28	37	46
Применяемые ТЭНБ, кВт	4,5	6	6	9	12	15	18	24	15+15
Класс защиты по ГОСТ 27570.0-87	01								
Сопротивление изоляции, МОм, не менее	0,5								
Количество ступеней регулирования мощности	3			1		2			
Регулирование мощности по ступеням, кВт	1,5/3/4,5	2/4/6		3/6/9	12	7,5/15	9/18	12/24	15/30
Теплоноситель	Вода питьевая. ГОСТ 2874-82								
Габаритные размеры, мм	длина	266		294			356		550
	ширина	140		140			166		
	высота	422		585			676		
Масса (без воды) не более, кг	6,8	8,7		8,8			14,2	15,2	24,9
Входной и выходной патрубки, дюйм	1 1/4"								

4. Технические характеристики ЭВН-К:

Технические характеристики	ЭВН-К-36Э2	ЭВН-К-42Э2	ЭВН-К-48Э2	ЭВН-К-60Э3	ЭВН-К-72Э3	ЭВН-К-84Э3	ЭВН-К-96Э3	ЭВН-К-144Э3	
Номинальное напряжение сети, В	380 ± 38								
Частота, Гц	50								
Номинальная мощность, кВт	36	42	48	60	72	84	96	144	
Номинальный потребляемый ток, А	55	64	73	91	109	127	146	219	
Применяемые ТЭНБ, кВт	18+18	18+24	24+24	15+15+ 15+15	18+18+ 18+18	18+18+ 24+24	24+24+ 24+24	6 ТЭНБ по 24 кВт	
Класс защиты по ГОСТ 27570.0-87	01								
Сопротивление изоляции, МОм, не менее	0,5								
Количество ступеней регулирования мощности	2		3						
Регулирование мощности по ступеням, кВт	18/36	18/42	24/48	20/40/60	24/48/72	24/60/84	32/64/96	48/96/144	
Теплоноситель	Вода питьевая. ГОСТ 2874-82								
Габаритные размеры, мм	длина	550						695	730
	ширина	166						425	425
	высота	676						780	855
Масса (без воды) не более, кг	24,9	25,4	25,9	66,2	66,8	68,2	69,8	83	
Входной и выходной патрубки, дюйм	1/4"		2"						

Схема подключения к однофазной сети электроводонагревателя ЭВН-К-4,5Э3-220

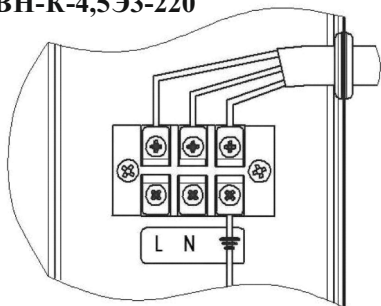


Рисунок 2

Схема подключения к трехфазной сети электроводонагревателя ЭВН-К-6-9Э3, ЭВН-К-12Э1, ЭВН-К-15-48Э2, ЭВН-К-60-144Э3

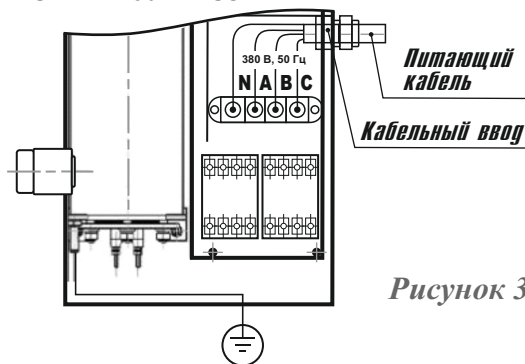


Рисунок 3

5. Размещение и монтаж.

5.1 ЭВН-К устанавливаются на стене в помещениях, не содержащих вредных паров кислот, взрывоопасных газов, токопроводящей пыли и т. д. Влажность воздуха не должна превышать 80% при 25°С.

5.2 Монтаж ЭВН-К рекомендуется проводить в следующей последовательности:

- водонагреватель следует закрепить на стене шурупами через отверстия в кронштейнах на его задней стенке (**рисунок 1**), обеспечив необходимые для обслуживания расстояния до боковых стен и расстояние до пола не менее 550 мм для замены ТЭНБ;

- на моделях ЭВН-К-4,5Э3-220, ЭВН-К-6Э3, ЭВН-К-9Э3, ЭВН-К-12Э1, ЭВН-К-15Э2, ЭВН-К-18Э2, ЭВН-К-24Э2, ЭВН-К-30Э2, ЭВН-К-36Э2, ЭВН-К-42Э2, ЭВН-К-48Э2 снять кожух (12), как показано на **рисунках 1 и 1.1**, предварительно отвернув винты саморезы. Отключить провод с электронной панели управления от коммутационной платы (10), после подключения ЭВН-К к сети собрать в обратной последовательности;

- на моделях ЭВН-К-60Э3, ЭВН-К-72Э3, ЭВН-К-84Э3, ЭВН-К-96Э3, ЭВН-К-144Э3 снять съемную крышку (12) котла (**рисунок 1.2**). Для этого плавно приподнять крышку вверх на 4 см, затем потянуть на себя для того, чтобы зацепы крышки вышли из пазов каркаса. Отключить провод с электронной панели управления от коммутационной платы (7), после подключения ЭВН-К к сети собрать в обратной последовательности;

- подключить ЭВН-К к системе отопления (**рисунки 4, 4.1 и 5, 5.1**);

- после монтажа систему отопления следует промыть, заполнить чистой профильтрованной питьевой водой без твердых включений и опрессовать. Выпустить воздух из системы и устранить протечки.

Примечание:

В качестве основного типа теплоносителя в большинстве случаев используется питьевая вода. Предпочтительнее в качестве теплоносителя использовать более чистую воду - котловой конденсат или дистиллированную. Допустимо использовать незамерзающую жидкость, сертифицированную в качестве теплоносителя для электрокотлов. При этом условия его использования должны соответствовать требованиям, указанным в руководстве по эксплуатации данного теплоносителя.

- подключить ЭВН-К к электросети 220 В, 50 Гц (**рисунок 2**) или 380 В, 50 Гц (**рисунок 3**) в зависимости от типа изделия (см. п. 4), пропустив питающий кабель через кабельный ввод (фитинг). Фазные провода и нулевой провод следует подключить в соответствии с маркировкой на клеммную колодку.

Для ЭВН-К-6ЭЗ допускается и однофазное питание, что определяет квалифицированный специалист в зависимости от состояния питающей сети, электросчетчика и т. п. В этом случае необходимо выводы трех фаз на клеммной колодке объединить перемычкой, сечением не менее **2,5 мм²** и соединить с фазным проводом сети.

Подключение ЭВН-К к электросети производится кабелем через входной автоматический выключатель, рассчитанный на номинальный ток водонагревателя.

При монтаже и эксплуатации ЭВН-К не допускать попадания воды на термочувствительный датчик регулятора температуры и элементы электрической схемы ЭВН-К.

5.3. В целях улучшения циркуляции теплоносителя систему отопления рекомендуется комплектовать циркуляционным насосом (**рисунки 4, 4.1 и 5, 5.1**). Параметры циркуляционного насоса подбираются таким образом, чтобы в течение часа через него прогонялся трехкратный объем теплоносителя системы. При правильном монтаже циркуляционные насосы практически бесшумны. Система с принудительной циркуляцией к разводке труб, позволяет уменьшить сечение труб.

Принципиальная схема использования электроводонагревателя в системе отопления открытого типа.

ЭВН-К-4,5Э3-220, ЭВН-К-6Э3, ЭВН-К-9Э3, ЭВН-К-12Э1, ЭВН-К-15Э2, ЭВН-К-18Э2, ЭВН-К-24Э2, ЭВН-К-30Э2, ЭВН-К-36Э2, ЭВН-К-42Э2, ЭВН-К-48Э2

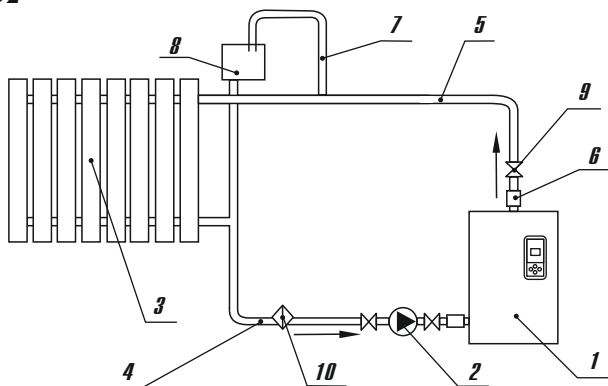


Рисунок 4

1 — электрический водонагреватель; 2 — циркуляционный насос; 3 — радиатор системы отопления; 4 — обратный трубопровод; 5 — трубопровод подачи; 6 — муфта соединительная; 7 — переливная труба; 8 — расширительный бак; 9 — кран шаровый; 10 — фильтр-грязевик.

ЭВН-К-60Э3, ЭВН-К-72Э3, ЭВН-К-84Э3, ЭВН-К-96Э3, ЭВН-К-144Э3

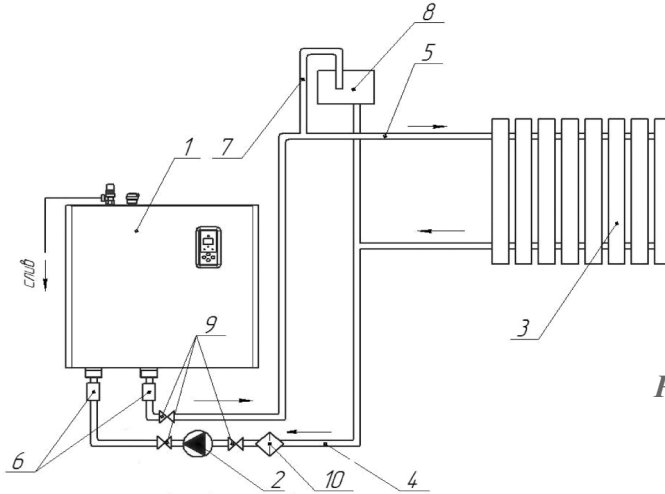


Рисунок 4.1

1 — электрический водонагреватель; 2 — циркуляционный насос; 3 — радиатор системы отопления; 4 — обратный трубопровод; 5 — трубопровод подачи; 6 — муфта соединительная; 7 — переливная труба; 8 — расширительный бак; 9 — краны шаровые; 10 — фильтр-грязевик.

Принципиальная схема использования электроводонагревателя в системе отопления закрытого типа.

ЭВН-К-4,5Э3-220, ЭВН-К-6Э3, ЭВН-К-9Э3, ЭВН-К-12Э1, ЭВН-К-15Э2, ЭВН-К-18Э2, ЭВН-К-24Э2, ЭВН-К-30Э2, ЭВН-К-36Э2, ЭВН-К-42Э2, ЭВН-К-48Э2

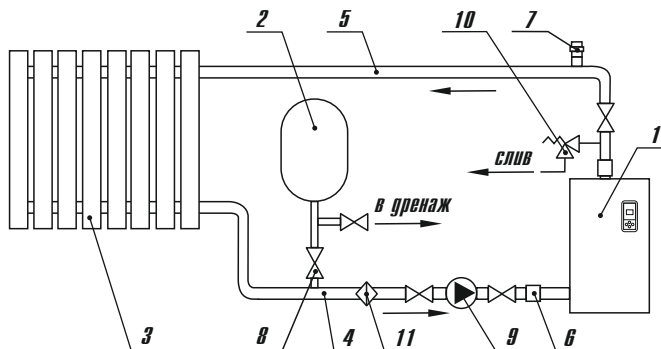


Рисунок 5

1 — электрический водонагреватель; 2 — расширительный бак; 3 — радиатор системы отопления; 4 — обратный трубопровод; 5 — трубопровод подачи; 6 — муфта соединительная; 7 — клапан сброса воздуха; 8 — кран шаровый; 9 — циркуляционный насос; 10 — предохранительный клапан (3 бар); 11 — фильтр-грязевик.

ЭВН-К-60ЭЗ, ЭВН-К-72ЭЗ, ЭВН-К-84ЭЗ, ЭВН-К-96ЭЗ, ЭВН-К-144ЭЗ

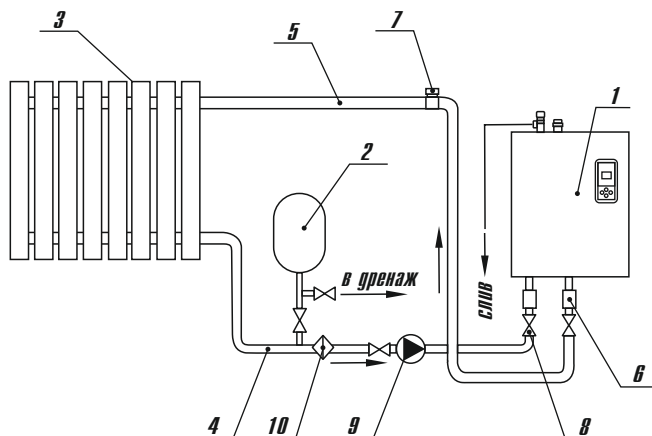


Рисунок 5.1

1 — электрический водонагреватель; 2 — расширительный бак; 3 — радиатор системы отопления; 4 — обратный трубопровод; 5 — трубопровод подачи; 6 — муфта соединительная; 7 — клапан сброса воздуха; 8 — кран шаровый; 9 — циркуляционный насос; 10 — фильтр - грязевик.

Панель управления электроводонагревателя.

С одной ступенью регулирования мощности (Э1)



Рисунок 6

С двумя ступенями регулирования мощности (Э2)



Рисунок 6.1

С тремя ступенями регулирования мощности (Э3)



Рисунок 6.2

6. Подключение к электрической сети.

6.1. Электромонтажные работы по подключению ЭВН-К должны производиться по согласованному с местным органом Госэнергоэкспертизы проекту, силами специализированных организаций, имеющих право выполнять работы в действующих электросетях и электроустановках при обязательном соблюдении ПУЭ, ПТБ и ПТЭ.

6.2. Установку, подключение к электросети и периодическое обслуживание ЭВН-К должен выполнять персонал, имеющий квалификационную группу по электробезопасности не ниже III.

6.3. Перед включением электроводонагревателя к электросети требуется проверить надежность всех резьбовых соединений и электрических контактов. При необходимости подтянуть соединения до упора.

6.4. Подвод электропитания к ЭВН-К произвести кабелем, длиной не более 10 м, с сечением (медных) жил, мм², не менее:

Вид электросети	ЭВН-К-4,5Э3-220	ЭВН-К-6Э3	ЭВН-К-9Э3	ЭВН-К-12Э1
Однофазное включение	2,5	4,0	---	---
Трёхфазное включение	---	1,5	1,5	2,5

ЭВН-К-15Э2	ЭВН-К-18Э2	ЭВН-К-24Э2	ЭВН-К-30Э2	ЭВН-К-36Э2	ЭВН-К-42Э2	ЭВН-К-48Э2
4,0		6,0	10,0	16,0		

ЭВН-К-60Э3	ЭВН-К-72Э3	ЭВН-К-84Э	ЭВН-К-96Э3	ЭВН-К-144Э3
25	35	50		95

Эксплуатация ЭВН-К производится при наличии в цепи электропитания автоматического выключателя, рассчитанного на силу тока в соответствии с мощностью ЭВН-К, А:

Вид электросети	ЭВН-К-4,5Э3-220	ЭВН-К-6Э3	ЭВН-К-9Э3	ЭВН-К-12Э1
Однофазное включение	25	32	---	---
Трёхфазное включение	---	10	16	20

ЭВН-К-15Э2	ЭВН-К-18Э2	ЭВН-К-24Э2	ЭВН-К-30Э2	ЭВН-К-36Э2	ЭВН-К-42Э2	ЭВН-К-48Э2
25	32	40	50	63	80	

ЭВН-К-60Э3	ЭВН-К-72Э3	ЭВН-К-84Э	ЭВН-К-96Э3	ЭВН-К-144Э3
100	125	160		250

Настоятельно рекомендуется применять устройство защитного отключения (УЗО) для обеспечения безопасности от поражения электрическим током.

7. Меры безопасности.

7.1. Сечение нулевого провода и сечение провода защитного заземления должно быть не менее сечения фазных проводов.

7.2. Корпус ЭВН-К должен быть заземлен специальным проводником сечением не менее фазного. Использование для этих целей нулевого рабочего провода **ЗАПРЕЩАЕТСЯ**.

7.3. Все ремонтные работы должны производиться после полного отключения ЭВН-К от электросети и снижения температуры теплоносителя до 20-30°С.

7.4. **Запрещается** эксплуатация ЭВН-К при наличии влаги (конденсата) на его металлических поверхностях.

7.5. Перед включением водонагревателя убедитесь в наличии необходимого количества теплоносителя в системе отопления, отсутствии утечек теплоносителя, отсутствии повреждений видимой части изоляции кабеля, проводов электрического монтажа и блока нагревателей.

Запрещается использовать воду из системы отопления на технические и бытовые нужды.

7.6. Система водяного отопления должна иметь металлическую связь с металлоконструкциями, связанными с землей.

7.7. **ВНИМАНИЕ!** Категорически запрещается включение нагрева электроводонагревателя при закрытой запорной арматуре.

8. Подключение к системе отопления.

8.1. Монтаж отопительной системы производится согласно **СНиП РК 4.02-42-2006**. В качестве нагревательного прибора рекомендуется использовать радиаторы. Подсоединение ЭВН-К к системе отопления осуществляется муфтами с соответствующими уплотнителями.

8.2. Система отопления (**рисунок 4 и 4.1**) открытого типа. В системе необходимо предусмотреть следующее:

- установку расширительного бака (**8**), служащего для вмещения нужного объема теплоносителя при его расширении через обратный трубопровод (**4**) и для удаления из системы воздуха через переливную трубу (**7**), соединенную трубопроводом подачи (**5**). Расширительный бак должен иметь открытый выход в атмосферу и устанавливаться в самом высоком месте трубопровода. Объем бака должен быть не менее 5% от объема теплоносителя в системе отопления (при условии, что теплоноситель - вода);

- установку циркуляционного насоса (**2**) для принудительной циркуляции теплоносителя в системе отопления (при необходимости);

- горизонтальные трубопроводы должны монтироваться с уклоном не менее 10 мм на 1 погонный метр трубопровода в сторону ЭВН-К для выпуска воздуха.

8.3. Система отопления (**рисунок 5 и 5.1**) закрытого типа, имеет расширительный бак с резиновой мембраной (**2**). Для такой системы необходимо учесть следующее:

- объем расширительного бака мембранного типа должен быть вместимостью 10% от объема теплоносителя во всей системе отопления. Бак должен монтироваться на обратном трубопроводе (**4**);

- обязательна установка циркуляционного насоса (**9**);

- в верхней части трубопровода подачи (5) необходимо установить клапан для сброса воздуха (7) во избежания завоздушивания всей системы отопления;

- только для моделей ЭВН-К-4,5Э3-220, ЭВН-К-6Э3, ЭВН-К-9Э3, ЭВН-К-12Э1, ЭВН-К-15Э2, ЭВН-К-18Э2, ЭВН-К-24Э2, ЭВН-К-30Э2, ЭВН-К-36Э2, ЭВН-К-42Э2, ЭВН-К-48Э2 обязательная установка предохранительного клапана (10) от избыточного давления. Клапан устанавливается вблизи котла на трубопроводе подачи. На пути к клапану от ЭВН-К не должно быть запорных или регулирующих устройств, а также трубопроводов меньшим диаметром, чем сам клапан. Настройка давления должна быть выполнена на 15-25% больше рабочих параметров (3 бара) теплоносителя.

8.4. Блоки трубчатых электронагревателей (ТЭНБ) будут служить дольше, если вода в системе будет подготовлена (см.п. 5.2) и ее температура в корпусе нагревателя (2) (рисунок 1) будет не более 65⁰С. При этой температуре происходит значительно меньшее накипеобразование на поверхности ТЭНБ, остается высоким его КПД и увеличивается срок службы.

8.5. При эксплуатации ЭВН-К необходимо следить за отсутствием течи воды в местах соединений, проверять визуально надежность крепления присоединения заземляющего проводника. Перед началом каждого отопительного сезона рекомендуется провести техническое обслуживание ЭВН-К специалистами сервисной службы. При этом проверить надежность крепления контактов проводов электросхемы, отсутствие перегибов и контактов с токоведущими частями.

8.6. Для удобства замены неисправного ТЭНБ при подключении ЭВН-К в систему отопления допускается установка на его входном и выходном патрубке шаровых кранов или иных задвижек с проходным сечением не менее 1¼". (2" - для моделей ЭВН-К-60Э3, ЭВН-К-72Э3, ЭВН-К-84Э3, ЭВН-К-96Э3, ЭВН-К-144Э3).

ВНИМАНИЕ! Категорически запрещается включение нагрева электроводо-нагревателя при закрытой запорной арматуре.

9. Порядок работы.

9.1. Проверьте надежность защитного заземления.

9.2. Заполните отопительную систему теплоносителем, исключив при этом его попадания внутрь кожуха.

9.3. Проверьте надежность и герметичность всех соединений водяного контура.

9.4. Включите электропитание нажатием кнопки «Вкл/выкл» на электронной панели управления, должна загореться лампочка «Ступень 1» (рисунок 6 и 6.1), а для модели ЭВН-К-12Э1 должна загореться лампочка «Нагрев».

9.5. Кнопками выбора температуры «+» и «-» выставите желаемую температуру от 25⁰С до 85⁰С. Быстро выставить температуру можно удержанием кнопки «+», затем отпустить ее, когда на дисплее появится значение желаемой температуры.

9.6. На моделях ЭВН-К-4,5Э3-220, ЭВН-К-6Э3, ЭВН-К-9Э3, ЭВН-К-60Э3, ЭВН-К-72Э3, ЭВН-К-84Э3, ЭВН-К-96Э3, ЭВН-К-144Э3 нажатием кнопки «Выбор мощности» выберите желаемую мощность нагрева «Ступень 1», «Ступень 2» или «Ступень 3».

На моделях ЭВН-К-15Э2, ЭВН-К-18Э2, ЭВН-К-24Э2, ЭВН-К-30Э2, ЭВН-К-36Э2, ЭВН-К-42Э2, ЭВН-К-48Э2 по желанию нажатием кнопки «Выбор мощности» переключите со «Ступень 1» на максимальную мощность «Ступень 2».

9.7. Сохранение выставленных потребителем значений температуры и мощности происходит автоматически по истечении трех секунд после последнего нажатия данных кнопок. Для того, чтобы посмотреть какая рабочая температура нагрева была задана, достаточно вновь нажать на кнопку «+» или «-».

9.8. Если необходимо отключить нагрев электроводонагревателя, нажмите на кнопку «Выкл».

10. Транспортировка и хранение.

Транспортировка котла допускается всеми видами транспорта при условии защиты изделия и упаковки от механических повреждений, воздействия атмосферных осадков, согласно правилам перевозок грузов. Способ погрузки и крепления погрузочных мест должны обеспечить полную сохранность изделия от механических повреждений.

Условия хранения котлов и транспортировки в части воздействия климатических факторов - 2 (С) по ГОСТ 15150-69.

11. Гарантии изготовителя.

Изготовитель гарантирует нормальную работу ЭВН-К при соблюдении потребителем правил эксплуатации.

Гарантийный срок хранения - 1 год. Гарантийный срок эксплуатации - 2 года с момента продажи ЭВН-К.

В течение гарантийного срока завод-изготовитель бесплатно устраняет дефекты, возникшие по вине завода, или производит обмен в соответствии с правилами обмена промышленных товаров, при условии соблюдения потребителем правил эксплуатации, хранения и транспортировки.

12. Характерные неисправности и методы их устранения.

№ п/п	Наименование неисправности, внешнее проявление	Вероятная причина	Метод устранения
1	При нажатии кнопки «Вкл.» водонагреватель не включается, сигнальная лампа «Ступень 1» не светится	Не подается питание на вводной автомат или отсутствует одна из фаз	Проверить питающее напряжение на вводном автомате на каждой фазе
2	Водонагреватель включается, идет нагрев, температура воды повышается быстро, нагрев отключается	Перегрев воды, недостаточная циркуляция воды, циркуляционный насос отключен, воздух в системе отопления	Проверить подключение и работу насоса, удалить воздух из системы отопления
3	Отключается вводной автомат	Неисправен ТЭНБ. Нарушена изоляция электропроводки котла	Заменить ТЭНБ. Вызвать специалиста сервисного центра
4	На дисплее электронной панели загорается надпись: E1	Авария: Обрыв датчика температуры	Восстановить соединение датчика температуры с электронной панелью
5	На дисплее электронной панели загорается надпись: E2	Авария: Короткое замыкание датчика температуры	Устранить замыкание
6	На дисплее электронной панели загорается: 99	Неисправный датчик температуры	Заменить датчик температуры

В случае утери талона, гарантийный ремонт не производится.

Уважаемый покупатель! При покупке убедительно просим Вас внимательно изучить основную инструкцию по эксплуатации и проверить правильность заполнения гарантийного талона. При этом серийный номер и наименование приобретенного Вами изделия должны быть идентичны записи в гарантийном талоне. Не допускается внесение в талон каких-либо изменений, исправлений. В случае неправильного или неполного заполнения гарантийного талона немедленно обращайтесь к продавцу.

В ходе эксплуатации следите за сохранностью заводской таблички с обозначением наименования и заводского номера изделия.

ГАРАНТИЙНЫЕ СЕРВИСНЫЕ ЦЕНТРЫ:

1. Алматы, ул. Бокейханова, 233, тел.: 8 (727) 258-45-61, +7 747 094 03 29
+7 771 709 11 04
2. Астана, пр. Аль-Фараби, 18, тел.: 8 (7172) 55-93-98
3. Караганда, ул. Пичугина, 249, тел.: 8 (7212) 55-93-53, +7 771 553 34 21
4. Актобе, ул. Жургенова, 177А, тел.: 8 (7132) 70-46-89
5. Бишкек, ул. Жибек-Жолу, 26, тел.: +996 (312) 98-65-94, +996 (222) 005 777

Для производства гарантийного ремонта в сервисных центрах АО «КЕЛЕТ» необходимо вместе с изделием представить гарантийный талон и расходную накладную на приобретенный товар.

Условия гарантии:

Срок гарантии **12 месяцев** со дня продажи товара потребителю.

Гарантийному ремонту подлежат только изделия, имеющие повреждения, выявленные в течение гарантийного срока и связанные с браком завода изготовителя.

Завод-изготовитель не несет ответственности и не гарантирует нормальную работу изделия в случае:

- несоблюдения правил установки, эксплуатации и ухода за изделием согласно паспорта или инструкции по эксплуатации;
- небрежного хранения, обращения и транспортировки изделия владельцем или торгующей организацией;
- при питании изделия от электросети с колебаниями напряжения сверх допустимых пределов;
- нарушения заводских пломбировок или самостоятельного вмешательства (сборки-разборки) в конструкцию изделия;
- по другим, не зависящим от завода изготовителя, причинам.

В этих случаях, а также по истечении гарантийного срока владелец изделия может обратиться в сервисные центры АО «КЕЛЕТ», но ремонт будет произведен за его счет.

По истечении гарантийного срока для приобретения деталей и узлов, необходимых для ремонта, следует обращаться в магазин, продавший изделие или в сервисные центры АО «КЕЛЕТ».

ВНИМАНИЕ!

Гарантийный талон действителен только при наличии печати продавца!

**«КЕЛЕТ» АҚ жеткізетін өнімге КЕПІЛДІК ТАЛОНЫ /
ГАРАНТИЙНЫЙ ТАЛОН на продукцию, поставляемую АО «КЕЛЕТ»**

<i>«КЕЛЕТ» АҚ ТББ мөр орны / Место печати ОТК АО «КЕЛЕТ»</i>	Бұйымның атауы / Наименование изделия: Электр су жылытқыш / Водонагреватель электрический
	Бұйымның белгіленуі \ Обозначение изделия:
	Зауыт нөмірі / Заводской номер:
	Сатылған күні / Дата продажи:

Сатушы туралы мәліметтер / Сведения о продавце

<i>Сатушының мөр орны / Место печати продавца</i>	Сатушы-мекеменің атауы / Название организации-продавца:
	Мекен-жайы / Адрес:
	Телефон:
	Сатылған күні \ Дата продажи:

Сатып алушы туралы мәліметтер / Сведения о покупателе

Мекеменің атауы/Т.А.Ә.: / Название организации/Ф.И.О.:
Мекен-жайы / Адрес:
Телефон:

