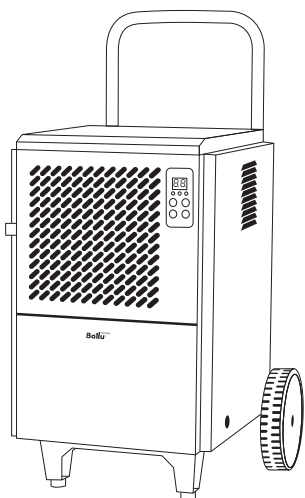


Руководство по эксплуатации Гарантийный талон

Осушитель воздуха
промышленный
мобильного типа



BDI-50L

Code-128

Перед началом эксплуатации прибора внимательно изучите данное руководство и храните его в доступном месте.

Содержание

- 2 Используемые обозначения
- 3 Правила безопасности
- 3 Назначение
- 3 Условия эксплуатации осушителей
- 3 Устройство осушителя
- 4 Сборка прибора
- 5 Технические характеристики
- 5 Управление прибором
- 7 Уход и обслуживание
- 7 Поиск и устранение неисправностей
- 8 Транспортировка и хранение
- 8 Комплектация
- 8 Срок эксплуатации
- 8 Гарантия
- 8 Утилизация прибора
- 8 Дата изготовления
- 8 Сертификация продукции
- 9 Гарантийный талон

Используемые обозначения



ВНИМАНИЕ!

Требования, несоблюдение которых может привести к тяжелой травме или серьезному повреждению оборудования.



ОСТОРОЖНО!

Требования, несоблюдение которых может привести к серьезной травме или летальному исходу.

ПРИМЕЧАНИЕ

1. Если поврежден кабель питания, он должен быть заменен производителем или авторизованной сервисной службой или другим квалифицированным специалистом во избежание серьезных травм.

- 2. После установки осушителя электрическая вилка должна находиться в доступном месте.
- 3. Производитель оставляет за собой право без предварительного уведомления покупателя вносить изменения в конструкцию, комплектацию или технологию изготовления изделия с целью улучшения его свойств.
- 4. В тексте и цифровых обозначениях инструкции могут быть допущены опечатки.
- 5. Если после прочтения инструкции у Вас останутся вопросы по эксплуатации прибора, обратитесь к продавцу или в специализированный сервисный центр для получения разъяснений.
- 6. На изделии присутствует этикетка, на которой указаны технические характеристики и другая полезная информация о приборе.

Правила безопасности



ОСТОРОЖНО!

Во избежание повреждений прибора и аннулирования Вашей гарантии перед началом работы после транспортировки поставьте осушитель в вертикальное положение (как изображено на обложке) минимум на 2 часа до эксплуатации.



ВНИМАНИЕ!

Данный прибор не предназначен для использования в жилых помещениях.

- Прибор должен подключаться к отдельному источнику электропитания 220–240 В ~ 50 Гц. Подключать к этому источнику другие приборы не допускается.
- Перед началом чистки или технического обслуживания, а также при длительном перерыве в работе отключите прибор и извлеките вилку из розетки.
- Во избежание утечек воды, сильного шума и т.п. установите прибор на ровной поверхности.
- Перед воздухозаборным и воздуховыпускным отверстиями прибора оставьте свободное пространство шириной не менее 50 см.
- Для обеспечения высокой эффективности осушения закрывайте окна и двери обслуживаемого помещения. Окна и двери следует открывать только для проветривания помещения.
- При перемещении прибора соблюдайте особую осторожность. Не ударяйте и не наклоняйте его, не допускайте его падения.
- Во избежание поражения электрическим током замену поврежденного кабеля электропитания должны проводить только квалифицированные специалисты сервисного центра.
- Используйте прибор только внутри помещения.
- Используйте прибор при температуре не ниже 5 градусов Цельсия.
- Используйте прибор в помещениях с повышенной влажностью, таких как прачечные, ванные комнаты, зона посудомоечного отдела на кухне и другие помещения с повышенной влажностью.



ОСТОРОЖНО!

- Не подключайте и не отключайте осушитель от электрической сети, вынимая вилку из розетки, используйте кнопку ВКЛ/ВЫКЛ.

- Не засовывайте посторонние предметы в воздухозаборные решетки осушителя. Это опасно, т.к. вентилятор вращается с высокой скоростью.
- Не позволяйте детям играть с осушителем.

Назначение

Прибор предназначен для осушения воздуха в промышленных помещениях.

Условия эксплуатации осушителей

Режимы работы	Осушение
Воздух в помещении	От +5 до +35 °С

Устройство осушителя

1. Резервуар для воды.
2. Воздухозаборник.
3. Решетка фильтра.
4. Ручка для перемещения прибора.
5. Воздуховыпускные жалюзи.
6. Панель управления.

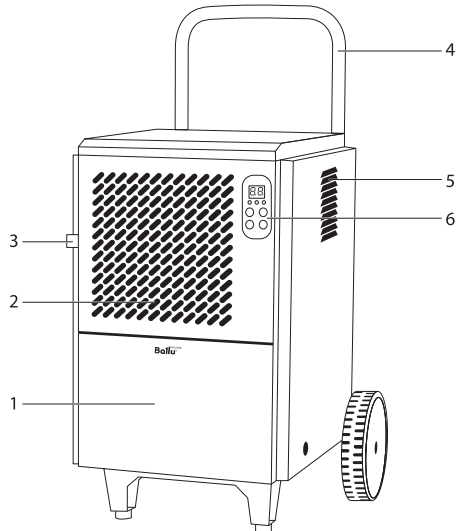


Рис. 1

Сборка прибора

Установка транспортировочных колес

Как показано на рис. 2, закрепите ось колес на корпусе машины с помощью 4 винтов. По окончании установки поставьте осушитель вертикально.

Установка ручки для перемещения прибора

Как показано на рис. 3, закрутите два винта в верхней части прибора

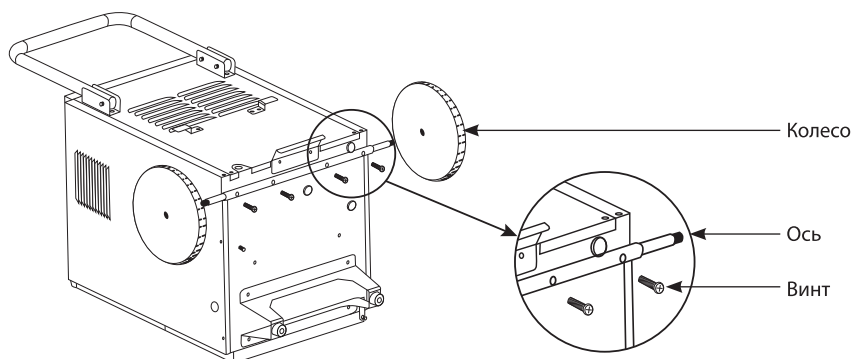


Рис. 2

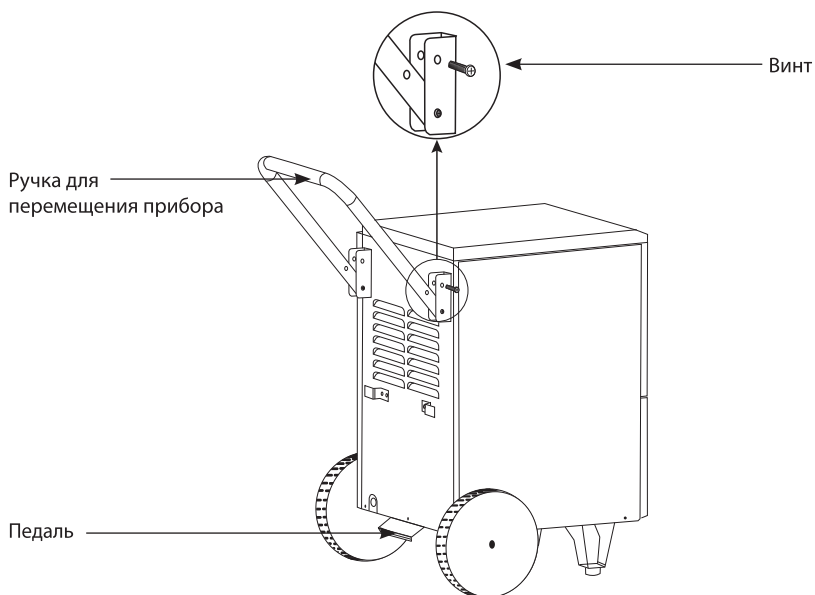


Рис. 3

Технические характеристики

Параметры / Модель	BDI-50L
Номинальная мощность, Вт	700
Напряжение питания, В~Гц	220-240,~50
Номинальный ток, А	3,2
Производительность по осушению, л/сут.	50
Объем бака для конденсата, л.	7
Расход воздуха, м ³ /час	350
Уровень шума дБ(А)	50
Класс электрозащиты	I класс
Степень защиты	IPX0
Хладогент, гр.	R410A/320
Размеры прибора, (Ш×В×Г), мм	495×658×480
Размеры упаковки, (Ш×В×Г), мм	580×980×500
Вес нетто, кг	30
Вес брутто, кг	32

Управление прибором

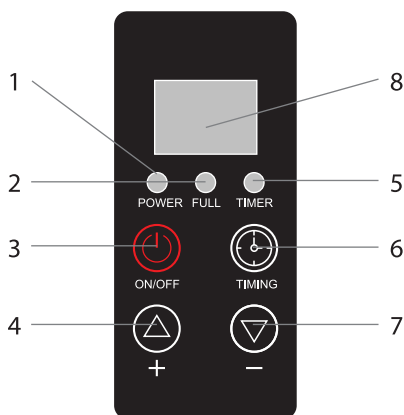


Рис. 4

1. Индикатор питания
2. Индикатор заполненного бака
3. Вкл./Выкл.
4. Увеличение уровня влажности
5. Индикатор Таймера
6. Установка Таймера
7. Уменьшение уровня влажности
8. LED дисплей

1. Вставьте вилку в розетку.
2. Нажмите кнопку ON/OFF чтобы включить прибор, нажмите повторно, чтобы отключить.

3. Настройка заданного уровня влажности.

С помощью кнопок \oplus / \ominus установите желаемый уровень влажности на панели управления. Когда значение влажности в помещении на 3% ниже установленного, компрессор выключается, вентилятор продолжает работать 3 минуты, затем выключается; Когда значение влажности в помещении увеличится на 3% выше установленного значения влажности, работают и вентилятор, и компрессор.

6 Управление прибором

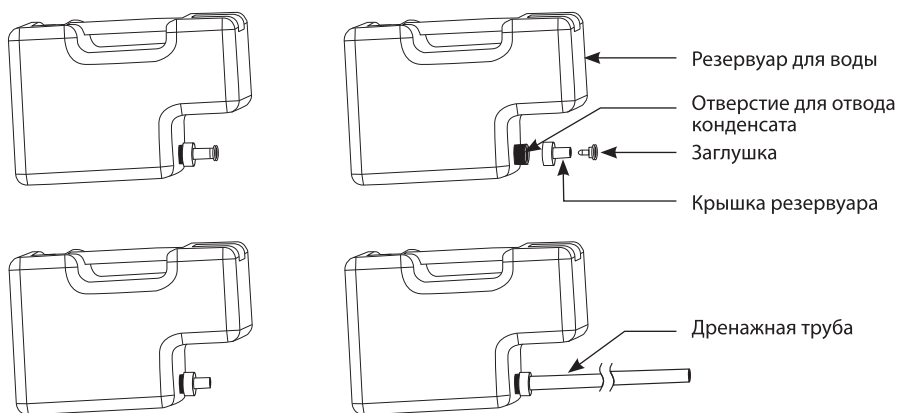


Рис. 5



ПРИМЕЧАНИЕ!

Когда влажность установлена на минимальном значении, прибор по умолчанию переходит в режим непрерывного осушения.

- При неисправности датчика влажности прибор переходит в непрерывный режим осушения
- после выключения прибора, вентилятор продолжает работать 10 секунд.

4. Функция Защиты.

- После выключения прибора запускается функция защиты компрессора, повторное включение возможно только через 3 минуты. Быстрый старт доступен для первого включения прибора.
- Авторестарт: в случае, когда во время работы прибора произошло отключение электроэнергии, после ее появления, прибор включается и продолжает свою работу в том режиме, в котором он работал до отключения.

5. Функция Таймер.

Когда осушитель включен, вы можете установить таймер для автоматического выключения прибора через определенное время, а когда прибор выключен, вы можете установить таймер на автоматическое включение:

- **Таймер для включения питания:** Когда прибор не работает (но подключен к сети питания) нажмите кнопку "Timing". Когда значок

"Timing On" мигает, нажимайте ⊕ или ⊖, чтобы настроить временной интервал. Зуммер издает звуковой сигнал. В случае бездействия в течение 10 секунд, осушитель принимает заданное значение, на экране загорается значение от 0 до 24 часов. В случае ошибки – на экране – значение 0.

- **Таймер для выключения питания:** Когда прибор включен, нажмите кнопку "Timing". Когда значок "Timing Off" мигает, нажмите ⊕ или ⊖ чтобы настроить время, через которое прибор автоматически отключится. В случае бездействия в течение 10 секунд, осушитель принимает заданное значение, на экране загорается значение от 0 до 24 часов. В случае ошибки – на экране – значение 0.

6. Использование резервуара для воды:

- Вы можете использовать резервуар для воды двумя способами.
- Когда бак для сбора конденсата заполняется, загорается индикатор заполненности бака, прибор издает звуковой сигнал и автоматически отключается. Прибор начнет работать после удаления воды. Если прибор не используется, рекомендуем сливать накопившуюся воду, чтобы предотвратить образование плесени и неприятного запаха.
- **Использование дренажной трубки.** Как показано на рис. 5, необходимо вынуть резервуар для воды, из крышки резервуара вынуть заглушку, завинтить крышку и установить дренажную трубу.

Поиск и устранение неисправностей

Неисправность	Причина	Способ устранения
Прибор не работает	Отключено электропитание	Включите электропитание
	Вилка не подключена к розетке	Вставьте вилку в розетку
	Бак неправильно установлен или заполнен водой	Слейте воду и правильно установите бак
	Сработала защита от замораживания (на дисплее отображается код ошибки FL)	По окончании цикла оттаивания автоматически включится режим осушения
Недостаточная производительность	Засорен нейлоновый фильтр	Промойте нейлоновый фильтр
	В помещении открыты окна и двери	Закройте окна и двери
	Наличие посторонних предметов возле воздуховыпускного или воздухозаборных отверстий	Уберите посторонние предметы от воздуховыпускного или воздухозаборных отверстий
Сильный шум	Прибор неустойчиво установлен	Правильно установите прибор
	Засорен фильтр	Очистите фильтр
Утечка воды	Наклон	Установите осушитель воздуха в вертикальное положение
	Дренажная труба/выпускное отверстие заблокированы	Устраните причину блокировки
E1	Неисправность теплообменника	Переведите осушитель в режим размораживания.
E2/E3	Неисправность датчика влажности и температуры	Замените датчик влажности и температуры
EE	Утечка хладагента	Запустите осушитель через некоторое время. Обратитесь за помощью в сервисный центр, если ошибка "EE" остается



ВНИМАНИЕ!

Если устранить неисправность не удалось, обратитесь в сервисный центр. Не пытайтесь самостоятельно ремонтировать прибор.

Уход и обслуживание

- На воздухозаборной и воздуховыпускных решетках может скапливаться пыль, поэтому регулярно проводите чистку прибора.
- Для чистки используйте мягкую хлопчатобумажную ткань, смоченную в теплом мыльном растворе.
- Во избежание повреждения прибора и поражения электрическим током не лейте на него воду.

Автоматическая защита компрессора

Компрессор включается с задержкой 3 минуты после отключения (функция защиты от частых пусков). То есть, если включить прибор сразу же после отключения, то он начнет работать только через 3 минуты.

Защита от замораживания

Когда испаритель покрывается инеем, контроллер автоматически включает режим оттаивания.

Монтаж

Во избежание протечек воды, сильного шума и т.п. установите прибор на ровной поверхности. Перед воздухозаборным и воздуховыпускным отверстиями прибора оставьте свободное пространство шириной не менее 20 см.

Перемещение прибора

1. Перед перемещением прибора отключите его, извлеките вилку из розетки и слейте воду из бака.
2. Для удобства перемещения прибор установлен на шасси. Поднимать прибор должны два человека. При подъеме прибор следует удерживать за основание.
3. Перед включением прибора убедитесь, что бак установлен правильно.