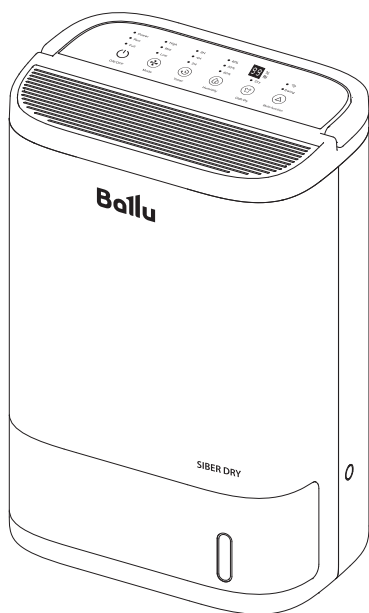




Руководство по эксплуатации

Гарантийный талон

Осушитель воздуха



BDR-7A

Code-128

Перед началом эксплуатации прибора внимательно изучите данное руководство и храните его в доступном месте.

Ballu

Содержание

- 2 Используемые обозначения
- 3 Правила безопасности
- 3 Назначение
- 4 Условия эксплуатации осушителей
- 4 Устройство осушителя
- 4 Установка шасси
- 5 Технические характеристики
- 6 Управление прибором
- 6 Уход и обслуживание
- 6 Транспортировка и хранение
- 6 Комплектация
- 6 Срок эксплуатации
- 6 Гарантия
- 6 Утилизация прибора
- 7 Дата изготовления
- 7 Сертификация продукции
- 8 Гарантийный талон

Используемые обозначения



ВНИМАНИЕ!

Требования, несоблюдение которых может привести к тяжелой травме или серьезному повреждению оборудования.



ОСТОРОЖНО!

Требования, несоблюдение которых может привести к серьезной травме или летальному исходу.

ПРИМЕЧАНИЕ

1. Если поврежден кабель питания, он должен быть заменен производителем или авторизованной сервисной службой или другим квалифицированным специалистом во избежание серьезных травм.

2. После установки осушителя электрическая вилка должна находиться в доступном месте.

3. Производитель оставляет за собой право без предварительного уведомления покупателя вносить изменения в конструкцию, комплектацию или технологию изготовления изделия с целью улучшения его свойств.

4. В тексте и цифровых обозначениях инструкции могут быть допущены опечатки.

5. Если после прочтения инструкции у Вас останутся вопросы по эксплуатации прибора, обратитесь к продавцу или в специализированный сервисный центр для получения разъяснений.

6. На изделии присутствует этикетка, на которой указаны технические характеристики и другая полезная информация о приборе.

**ОСТОРОЖНО!**

Во избежание повреждений прибора и аннулирования Вашей гарантии перед началом работы после транспортировки поставьте осушитель в вертикальное положение (как изображено на обложке) минимум на 2 часа до эксплуатации.

**ВНИМАНИЕ!**

- Прибор должен подключаться к отдельному источнику электропитания 220 – 240 В ~ 50 Гц. Подключать к этому источнику другие приборы не допускается.
- Перед началом чистки или технического обслуживания, а также при длительном перерыве в работе отключите прибор и извлеките вилку из розетки.
- Во избежание утечек воды, сильного шума и т.п. установите прибор на ровной поверхности.
- Перед воздухозаборным и воздуховыпускным отверстиями прибора оставьте свободное пространство шириной не менее 50 см.
- Для обеспечения высокой эффективности осушения закрывайте окна и двери обслуживаемого помещения. Окна и двери следует открывать только для проветривания помещения.
- При перемещении прибора соблюдайте особую осторожность. Не ударяйте и не наклоняйте его, не допускайте его падения.
- Во избежание поражения электрическим током замену поврежденного кабеля электропитания должны проводить только квалифицированные специалисты сервисного центра.
- Используйте прибор только внутри помещения.
- Используйте прибор при температуре не ниже 5 градусов Цельсия.
- Используйте прибор в помещениях с повышенной влажностью, таких как прачечные, ванные комнаты, зона посудомоечного отдела на кухне и другие помещения с повышенной влажностью.
- Прибор не предназначен для использования лицами (включая детей) с пониженными физическими, сенсорными или умственными способностями или при отсутствии у них жизненного

опыта или знаний, если они не находятся под присмотром или не проинструктированы об использовании прибора лицом, ответственным за их безопасность. Дети должны находиться под присмотром для недопущения игр с прибором.

**ОСТОРОЖНО!**

- Не подключайте и не отключайте осушитель от электрической сети, вынимая вилку из розетки, используйте кнопку ВКЛ/ВЫКЛ.
- Не засовывайте посторонние предметы в воздухозаборные решетки осушителя. Это опасно, т. к. вентилятор вращается с высокой скоростью.
- Не позволяйте детям играть с осушителем.

Назначение

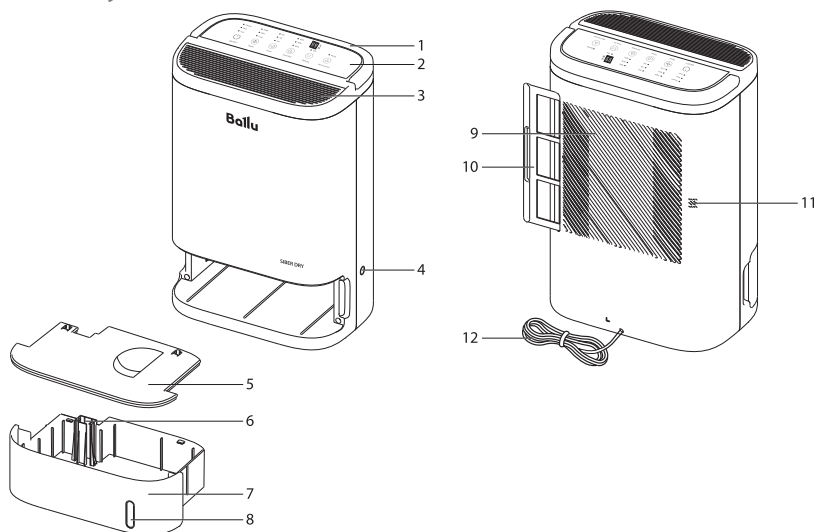
Прибор предназначен для осушения воздуха в бытовых помещениях.

Условия эксплуатации осушителей

Режимы работы	Осушение
Воздух в помещении	От -10 до +40 °С

4 Устройство осушителя

Устройство осушителя



1. Ручка для перемещения прибора.
2. Панель управления.
3. Воздуховыпускная решетка.
4. Отверстие для непрерывного отвода конденсата.
5. Крышка бака для конденсата.
6. Поплавок.

7. Бак для сбора конденсата.
8. Смотровое окно уровня воды.
9. Воздухозаборная решетка.
10. Фильтр.
11. Гигрометр.
12. Провод питания.

Установка шасси

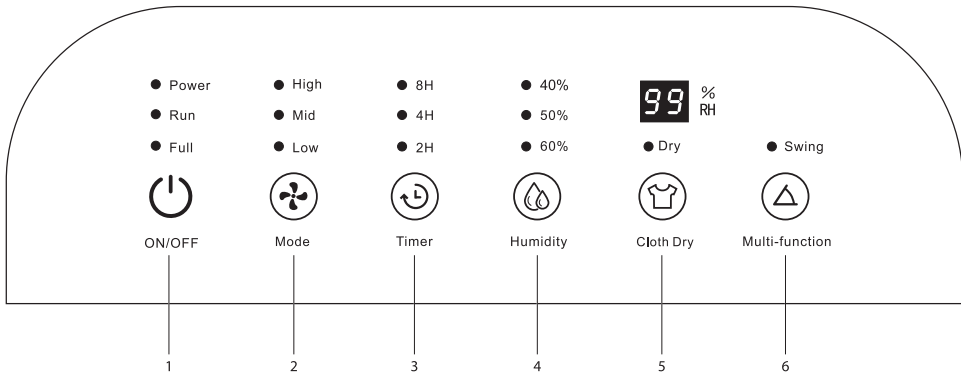
Перед использованием, достаньте из бака для сбора конденсата шасси и провод электропитания. Затем закройте бак, закройте крышкой и вставьте на место.

Наклоните прибор не ниже чем на 45 градусов и с небольшим усилием вставьте пластиковые шасси в специальные пазы.

Технические характеристики

Технические характеристики	BDR-7A
Производительность по осушению, до л/сут.	15
Объем бака для сбора конденсата, л	2,5
Номинальная мощность, Вт	650
Напряжение питания, В~Гц	220-240~50
Номинальный ток, до А	2,2
Расход воздуха, м ³ /час	180
Уровень шума, дБ(А)	38
Степень защиты, IP	IPX0
Класс электрозащиты	I класс
Размеры прибора (Ш×В×Г), мм	300×450×240
Размеры упаковки (Ш×В×Г), мм	343×533×243
Вес нетто/брутто, кг	5,7/6,45

Управление прибором



1. Нажмите кнопку Вкл/Выкл чтобы включить прибор, нажмите повторно, чтобы отключить.
2. С помощью кнопки «Mode» Вы можете выбрать скорость работы вентилятора.
3. С помощью кнопки «Timer» Вы можете задать нужное время работы осушителя воздуха (2-4-8ч.) по истечению данного времени прибор отключится.
4. С помощью кнопки «Humidity» Вы можете задать нужный уровень влажности в помещении. Уровень влажности будет поддерживаться автоматически прибором.
5. С помощью кнопки «Cloth Dry» Вы можете активировать режим сушки одежды. Прибор будет непрерывно работать на протяжении 10 часов. Скорость работы вентилятора можно регулировать.
6. С помощью кнопки «Multi-function» Вы можете активировать режим Auto swing. Благодаря специальному устройству жалюзи, потоки воздуха распределяются равномерно, что способствует более эффективной работе прибора.

Чистка фильтра. Достаньте фильтр, промойте его в мыльной воде, прополощите в чистой воде, высушите и вставьте на место. В среднем, необходимо проводить чистку фильтров не реже чем раз в две недели при постоянном использовании. иначе производительность прибора может снизиться.



ВНИМАНИЕ!

Не используйте прибор без фильтра.

Уход и обслуживание

- На воздухозаборной и воздуховыпускных решетках может скапливаться пыль, поэтому регулярно проводите чистку прибора.
- Для чистки используйте мягкую хлопчатобумажную ткань, смоченную в теплом мыльном растворе.
- Во избежание повреждения прибора и поражения электрическим током не лейте на него воду.

Монтаж

Во избежание протечек воды, сильного шума и т.п. установите прибор на ровной поверхности. Перед воздухозаборным и воздуховыпускным отверстиями прибора оставьте свободное пространство шириной не менее 20 см.

Перемещение прибора

1. Перед перемещением прибора отключите его, извлеките вилку из розетки и слейте воду из бака.
2. Поднимать прибор должны два человека. При подъеме прибор следует удерживать за основание.
3. Перед включением прибора убедитесь, что бак установлен правильно.

Перед длительным перерывом в работе

1. Очистите и высушите бак.
2. Очистите нейлоновый фильтр, воздухозаборную и воздуховыпускную решетки.
3. Закройте чем-либо прибор, защитив его от попадания пыли. Храните прибор в сухом и прохладном месте.

Транспортировка и хранение

Прибор должен храниться в упаковке изготовителя в закрытом помещении при температуре от +4 до +40 °С и относительной влажности до 85% при температуре 25 °С.

Транспортирование и хранение прибора должно соответствовать указаниям манипуляционных знаков на упаковке.

Комплектация

1. Осушитель воздуха и аксессуары.
2. Инструкция
3. Гарантийный талон в инструкции

Срок эксплуатации

Срок эксплуатации прибора составляет 5 лет при условии соблюдения соответствующих правил по установке и эксплуатации.

Гарантия

Гарантийный срок – 2 года.

Гарантийное обслуживание прибора производится в соответствии с гарантийными обязательствами, перечисленными в гарантийном талоне.

Утилизация прибора

По истечении срока службы прибор должен подвергаться утилизации в соответствии с нормами, правилами и способами, действующими в месте утилизации.

Не выбрасывайте прибор вместе с бытовыми отходами.

По истечении срока службы прибора, сдавайте его в пункт сбора для утилизации, если это предусмотрено нормами и правилами вашего региона. Это поможет избежать возможных последствий на окружающую среду и здоровье человека, а также будет способствовать повторному использованию компонентов изделия.

Информацию о том, где и как можно утилизировать прибор можно получить от местных органов власти.