

ОПТИЧЕСКИЕ ГОЛОВЫ  
MAGUS STEREO 7BH | 8BH  
РУКОВОДСТВО ПО ЭКСПЛУАТАЦИИ



# MAGUS





**До начала работы с оптической головой необходимо внимательно прочитать данное руководство, изучить конструкцию, принцип действия, правила эксплуатации, эксплуатационные ограничения и меры безопасности при использовании прибора.**

**В связи с постоянным усовершенствованием оптической головы в настоящем руководстве могут быть не отражены частичные конструктивные изменения, не влияющие на качество работы и правила эксплуатации.**

## **ПРАВИЛА ТЕХНИКИ БЕЗОПАСНОСТИ**

- 1. За исключением съемных деталей, указанных в данном руководстве, нельзя разбирать микроскоп. Это может привести к разъюстировке. В случае неисправности обращайтесь в квалифицированный сервисный центр.**
- 2. Если на микроскоп попали брызги воды, отключите электропитание, отсоедините шнур электропитания, вытрите воду сухой тряпкой.**
- 3. Избегайте размещения микроскопа под прямыми солнечными лучами или в другом ярко освещенном месте. Не подвергайте микроскоп воздействию высоких температур, влажности или пыли – это может привести к запотеванию, плесени, загрязнению оптических деталей.**
- 4. Не касайтесь пальцами поверхностей линз. Используйте кисточку и специальные средства для чистки оптики.**

# СОДЕРЖАНИЕ

<b>1 ОПИСАНИЕ ОПТИЧЕСКОЙ ГОЛОВЫ</b>	<b>5</b>
Назначение	5
Технические характеристики	5
Состав оптической головы	6
<b>2 ОПИСАНИЕ СОСТАВНЫХ ЧАСТЕЙ</b>	<b>8</b>
Оптическая голова	8
Объективы и окуляры	8
<b>3 РАСПАКОВКА ОПТИЧЕСКОЙ ГОЛОВЫ И УСТАНОВКА СОСТАВНЫХ ЧАСТЕЙ</b>	<b>9</b>
<b>4 СХЕМЫ СБОРКИ ОПТИЧЕСКОЙ ГОЛОВЫ НА ШТАТИВАХ</b>	<b>10</b>
Штатив MAGUS UT1	10
Штатив MAGUS UT2	11
Штатив MAGUS UT3	12
<b>5 ИСПОЛЬЗОВАНИЕ ОПТИЧЕСКОЙ ГОЛОВЫ НА МИКРОСКОПЕ</b>	<b>13</b>
Настройка визуальной насадки	13
Определение общего увеличения микроскопа	13
Определение поля зрения микроскопа	13
<b>6 РАБОТА С ДОПОЛНИТЕЛЬНЫМИ УСТРОЙСТВАМИ</b>	<b>14</b>
Использование насадок на объектив	14
Использование в работе окуляра с измерительной шкалой	14
Использование камеры	15
Использование калибровочного слайда при работе с камерой	15
<b>7 ВОЗМОЖНЫЕ НЕИСПРАВНОСТИ</b>	<b>16</b>
<b>8 КОМПЛЕКТНОСТЬ ОПТИЧЕСКОЙ ГОЛОВЫ</b>	<b>16</b>
<b>9 ГАРАНТИЯ MAGUS</b>	<b>17</b>

Оптическая голова Magus Stereo 7BH/8BH (далее – оптическая голова) сконструирована и испытана в соответствии с международными стандартами по технике безопасности. Оптическая голова безопасна для здоровья, жизни, имущества потребителя и окружающей среды при правильной ее эксплуатации. Правильное обслуживание оптической головы является необходимым условием ее надежной и безопасной работы.

# 1 ОПИСАНИЕ ОПТИЧЕСКОЙ ГОЛОВЫ

## НАЗНАЧЕНИЕ

Оптическая голова используется в паре с универсальным штативом и механизмом фокусировки. Предназначена для наблюдения объемных объектов и деталей их структуры с сохранением виртуальной объемности и ясности рельефа поверхности.

Оптическая схема Грену обеспечивает высокую глубину резкости и хорошую объемность изображения за счет угла стереоскопичности 15 градусов. Оптическая голова увеличивает изображение объекта без потери пространственной ориентации.

Оптическая голова, установленная на универсальный штатив, может быть использована для реставрации, пайки, сборки, контроля качества и других подобных операций.

## ТЕХНИЧЕСКИЕ ХАРАКТЕРИСТИКИ (ТАБЛ. 1)

	MAGUS Stereo 7BH	MAGUS Stereo 8BH
Поле изображения	стереоскопическое	
Оптическая схема	Грену	
Посадочный диаметр под кронштейн, мм	76	
Увеличение микроскопа, крат	6,7–45 базовая комплектация (*опция: 3,4–270)	6,5–55 базовая комплектация (*опция: 3,25–330)
Визуальная насадка	бинокулярная	
Угол наклона визуальной насадки	45°	
Межзрачковое расстояние, мм	54–75	
Посадочный диаметр окуляров, мм	30	
Диоптрийная коррекция	±5D на каждом окуляре	
Окуляры, крат/поле, мм	10х/22, удаленный зрачок (*опция: 10х/22 со шкалой, 15х/16, 20х/12, 25х/9, 30х/8)	
Объектив панкратический, крат/рабочее расстояние, мм/поле зрения с окуляром 10х, мм	0,67–4,5/105/32,8–4,9 (*опция: при использовании дополнительных окуляров и насадок на объектив: 3,4–270/177, 47, 26/65,7–0,9)	0,65–5,5/105/33,8–4 (*опция: при использовании дополнительных окуляров и насадок на объектив: 3,25–330/177, 47, 26/67,7–0,9)
Коэффициент трансфокации	6,7:1	8,4:1
Возможные насадки на объектив, крат	0,5; 1,5; 2	
Габаритные размеры без упаковки (ШхВхД)	175х220х180 мм	
Габаритные размеры в упаковке (ШхВхД)	260х220х265 мм	
Масса без упаковки	1,5 кг	
Масса в упаковке	1,9 кг	

\* Достижение значения параметра возможно при использовании дополнительных окуляров и насадок на объектив.

\*\* Не входит в комплект, поставляется по доп. заказу.

Производитель оставляет за собой право вносить любые изменения или прекращать производство изделия без предварительного уведомления.

## СОСТАВ ОПТИЧЕСКОЙ ГОЛОВЫ

В состав оптической головы входят следующие основные части:

- оптическая голова – объектив с визуальной насадкой;
- окуляр 10х/22 мм с удаленным зрачком и диоптрийной коррекцией (2 шт.);
- инструкция по эксплуатации и гарантийный талон.

Полный состав оптической головы указан в разделе 8 данного руководства по эксплуатации.

По специальному заказу используемый стереомикроскоп может быть укомплектован различными принадлежностями, не входящими в основной комплект и расширяющими возможности исследований объектов, проводимых на микроскопе.

Дополнительные аксессуары:

- окуляры 15х/16 мм, 20х/12 мм, 25х/9 мм, 30х/8 мм, окуляр 10х/22 мм со шкалой;
- насадки на объектив 0,5х; 1,5х; 2х;
- кольцевой осветитель;
- кольцевой осветитель с поляризационным фильтром;
- кольцевой осветитель с включением по секторам;
- осветитель типа «гусиная шея»;
- универсальный штатив с механизмом фокусировки;
- цифровая камера;
- калибровочный слайд.

Общий вид оптической головы представлен на рис. 1.

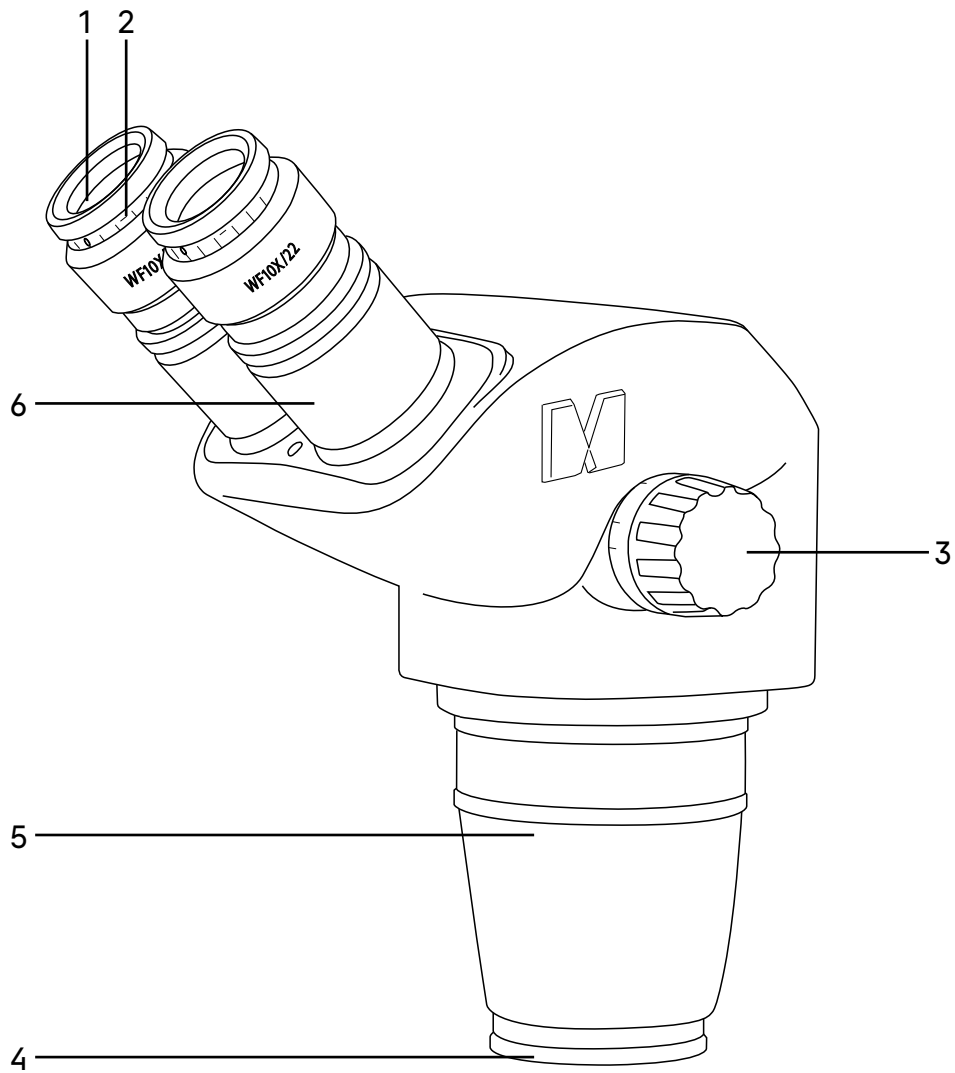


Рис. 1. Оптическая голова MAGUS Stereo 7BH/8BH

- |   |                              |
|---|------------------------------|
| 1. Окуляры                                | 4. Крышка объектива          |
| 2. Диоптрийная подвижка на каждом окуляре | 5. Объективная часть         |
| 3. Рукоятка смены увеличения              | 6. Тубусы визуальной насадки |

## 2 ОПИСАНИЕ СОСТАВНЫХ ЧАСТЕЙ

### ОПТИЧЕСКАЯ ГОЛОВА

Оптическая голова объединяет в цельную конструкцию бинокулярную визуальную насадку и панкратический объектив.

В окулярные тубусы визуальной насадки 6 (рис. 1) устанавливаются окуляры 1 (рис. 1). Тубусы разводятся в соответствии с глазной базой наблюдателя в пределах от 54 до 75 мм.

Для установки камеры (видеоокуляра), снимите с микроскопа штатный окуляр, установите в окулярный тубус визуальной насадки 6 (рис. 1) кольцо-переходник 23,2–30 мм, затем установите в него переходник C-mount. Соедините камеру с переходником. Камера служит для вывода изображения на экран компьютера или монитор/телевизор.

### ОБЪЕКТИВЫ И ОКУЛЯРЫ

Трансфокаторный объектив 5 (рис. 1) имеет увеличение от 0,67 до 4,5 крат (MAGUS Stereo 7BH) / от 0,65 до 5,5 крат (MAGUS Stereo 8BH) и позволяет в процессе наблюдения плавно изменять увеличение в 6,7 (7BH) / 8,4 (8BH) раза, соответственно, без потери качества и с сохранением большого рабочего расстояния.

Увеличение микроскопа изменяется при помощи вращения рукоятки 3 (рис. 1).

Окуляры увеличением 10х имеют линейное поле зрения 22 мм (WF 10х/22). Каждый окуляр имеет диоптрийную подвижку 2 (рис. 1). Окулярные тубусы имеют надежную конструкцию крепления окуляров, которая исключает возможность случайного выпадения окуляров при перемещении микроскопа. Окуляры закрепляются в тубусах винтами.

Возможна комплектация микроскопа окулярами других увеличений: 15х; 20х; 25х; 30х и окуляром 10х со шкалой. При установке различных окуляров изменяется общее увеличение микроскопа и поле зрения. Рабочее расстояние при смене окуляров не изменяется.

Также микроскоп может быть укомплектован насадками на объектив 0,5х; 1,5х и 2х. При комплектации микроскопа насадкой на объектив изменяется рабочее расстояние, общее увеличение микроскопа и поле зрения.

Технические данные микроскопа (увеличение, поле зрения, рабочее расстояние) при комплектации различными насадками на объектив и окуляром 10х/22 мм указаны в табл. 2.

Характеристики объективов (таблица 2):

#### MAGUS Stereo 7BH

Объектив	Увеличение объективной части, крат	Увеличение микроскопа, крат	Поле зрения, мм	Рабочее расстояние, мм
Стандартный	0,67–4,5	6,7–45	32,8–4,9	105
Насадка 0,5х	0,34–2,25	3,3–22,5	65,6–9,7	177
Насадка 1,5х	1–6,75	10–67,5	21,8–3,2	47
Насадка 2х	1,34–9	13,4–90	16,4–2,4	26

#### MAGUS Stereo 8BH

Объектив	Увеличение объективной части, крат	Увеличение микроскопа, крат	Поле зрения, мм	Рабочее расстояние, мм
Стандартный	0,65–5,5	6,5–55	33,8–4	105
Насадка 0,5х	0,32–2,75	3,2–27,5	67,6–8	177
Насадка 1,5х	0,97–8,25	4,3–82,5	22,5–2,6	47
Насадка 2х	1,3–11	3,25–110	16,9–2	26



### 3 РАСПАКОВКА ОПТИЧЕСКОЙ ГОЛОВЫ И УСТАНОВКА СОСТАВНЫХ ЧАСТЕЙ

- Освободите оптическую голову от упаковки.
- Проверьте комплектность оптической головы согласно разделу 8 настоящего руководства по эксплуатации.
- Установите оптическую голову в кольцо кронштейна. Закрепите оптическую голову винтом крепления из комплекта микроскопа или универсального штатива. Не следует затягивать винт слишком сильно.
- Окуляры на оптической голове имеют диоптрийную подвижку. У обоих окуляров поверните кольцо диоптрийной подвижки, совместив «0» на шкале с меткой «-» на корпусе окуляра. Установите окуляры в окулярные тубусы до упора. Зафиксируйте винтами. При установке или извлечении окуляра следует держать его за корпус, а не за кольцо диоптрийной подвижки.
- Выполните все прочие необходимые действия по установке составных частей микроскопа и подключению к сети электропитания в соответствии с Руководством по эксплуатации микроскопа.
- Проверьте надежность и безопасность установки оптической головы и всех частей микроскопа, необходимых для работы.
- Проверьте и отсортируйте в нужном порядке прилагаемые вспомогательные принадлежности и инструменты. Храните их в надлежащем порядке, чтобы избежать путаницы.

## 4 СХЕМЫ СБОРКИ ОПТИЧЕСКОЙ ГОЛОВЫ НА ШТАТИВАХ

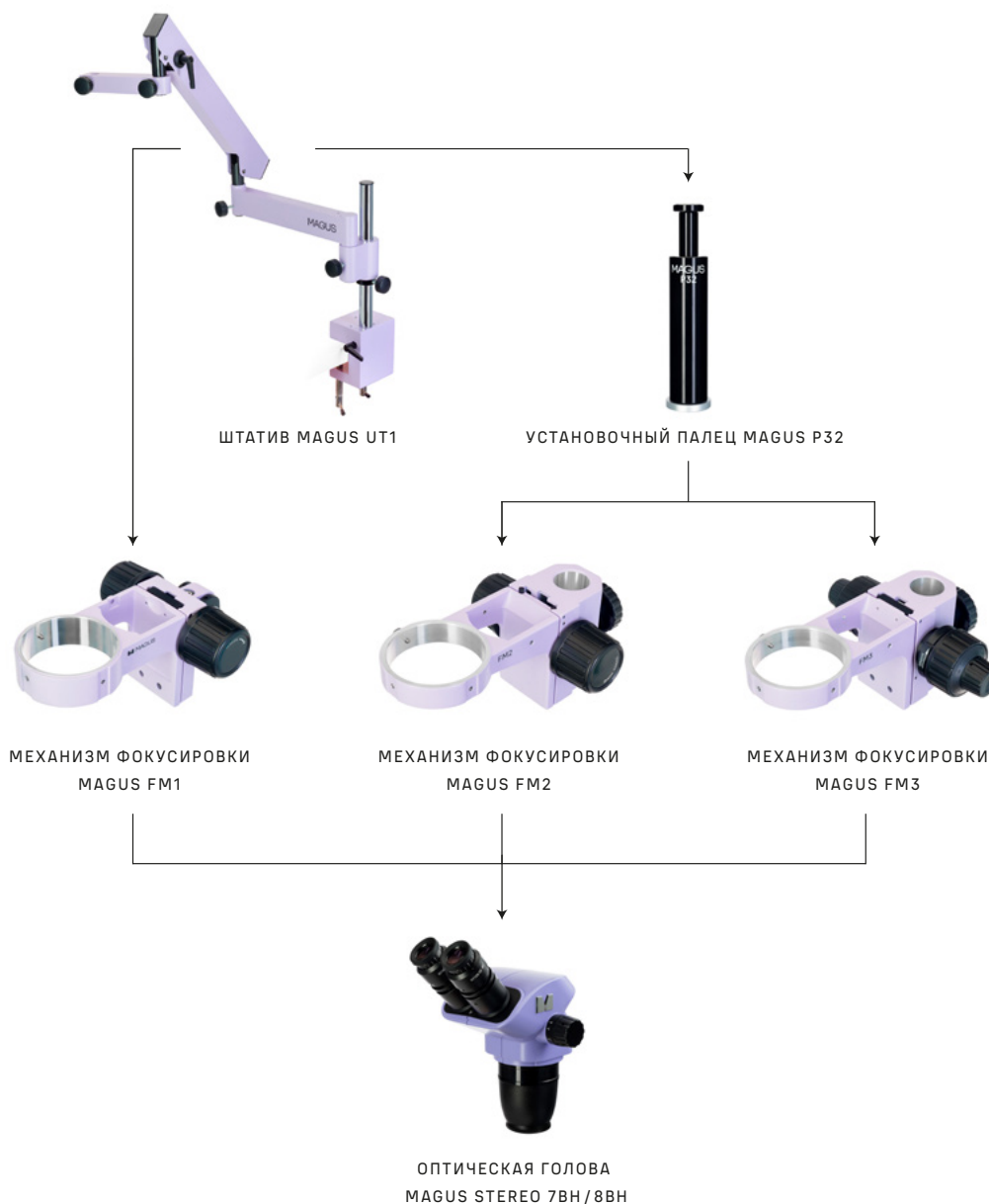
Универсальные поворотные штативы с регулировкой по высоте расширяют рабочую зону и предоставляют больше свободы в выборе положения оптической головы на рабочем месте.

### ШТАТИВ MAGUS UT1

Штатив MAGUS UT1 состоит из четырех секций и крепится к краю рабочего стола при помощи струбцины. Предусматривает регулировку по высоте, настройку горизонтального выноса и вращение.

Предназначен для установки оптических голов MAGUS Stereo 7BH и Stereo MAGUS 8BH с использованием механизмов фокусировки MAGUS FM1 и FM3.

Для механизма фокусировки MAGUS FM3 дополнительно потребуется установочный палец MAGUS P32.



## ШТАТИВ MAGUS UT2

Предусматривает регулировку по высоте и подвижку по горизонтали. Оснащен ручкой плавного (тонкого) перемещения по горизонтали.

Предназначен для установки оптических голов MAGUS Stereo 7BH и Stereo MAGUS 8BH с использованием механизмов фокусировки MAGUS FM2 и FM3.

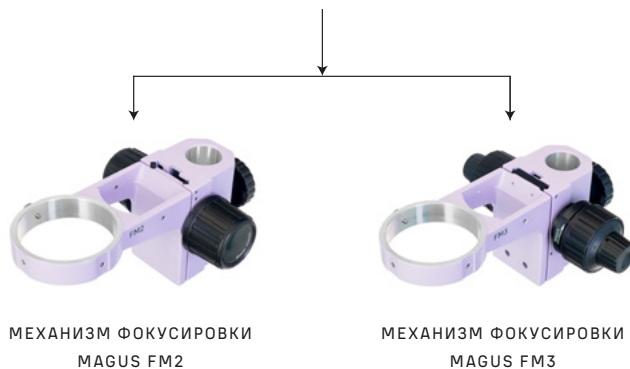
Фокусирующий механизм перемещается на штативе или на установочном пальце универсального штатива, обеспечивая фокусировку на объект в соответствии с высотой объекта и рабочим расстоянием объектива.

Кронштейн закреплен на фокусирующем механизме.

Сверху на кронштейн устанавливается оптическая голова и закрепляется в кронштейне винтом. Оптическую голову можно повернуть внутри кольца кронштейна и зафиксировать в любом удобном положении.



ШТАТИВ MAGUS UT2



ОПТИЧЕСКАЯ ГОЛОВА  
MAGUS STEREO 7BH / 8BH

## ШТАТИВ MAGUS UT3

Оснащен усиленной двойной штангой для параллельного перемещения оптической головы относительно поверхности стола. Предусматривает регулировку по высоте и подвижку по горизонтали.

Предназначен для установки оптических голов MAGUS Stereo 7BH и Stereo MAGUS 8BH с использованием механизмов фокусировки MAGUS FM2 и FM3.

Для механизма фокусировки MAGUS FM3 дополнительно потребуется установочный палец MAGUS P32.



## 5 ИСПОЛЬЗОВАНИЕ ОПТИЧЕСКОЙ ГОЛОВЫ НА МИКРОСКОПЕ

### НАСТРОЙКА ВИЗУАЛЬНОЙ НАСАДКИ

Для компенсации аметропии глаз наблюдателя используйте диоптрийную подвижку окуляров. Изначально следует выставить диоптрийную подвижку на обоих окулярах на ноль, для этого вращением кольца **2** (рис. 2) совместите «0» на шкале с меткой «» на корпусе окуляра.

Наблюдая в окуляр **1** (рис. 2), установленный в правый окулярный тубус (при этом левый глаз закрыт) сфокусируйтесь на четкое изображение объекта. Наблюдая в окуляр, установленный в левый окулярный тубус (при этом правый глаз закрыт), и не трогая рукояток фокусирующего механизма, добейтесь резкого изображения объекта в левом окулярном тубусе вращением кольца **2** (рис. 2) диоптрийного механизма окуляра.

Диапазон регулировки составляет  $\pm 5$  диоптрий. Цифра на кольце соответствует диоптрийной подстройке глаз. Метка сбоку предназначена для маркировки.

Рекомендуется запомнить свое значение диоптрийной подстройки, чтобы использовать его в следующий раз.

Установите расстояние между осями окулярных тубусов насадки в соответствии с глазной базой наблюдателя раздвижкой окулярных тубусов таким образом, чтобы изображение объекта в каждом окуляре при наблюдении двумя глазами воспринималось наблюдателем как одно.

Установите максимальное увеличение объектива – рукояткой **3** (рис. 2) в положение 4,5 (MAGUS Stereo 7ВН) или 5,5 (MAGUS Stereo 8ВН). Сфокусируйтесь на объект, отрегулируйте диоптрийную настройку обоих окуляров. Установите минимальное увеличение объектива – 0,67 (MAGUS Stereo 7ВН) или 0,65 (MAGUS Stereo 8ВН). Повторите операцию с фокусировкой и настройкой окуляров. Вернитесь к большому увеличению. При правильной настройке диоптрийной подвижки окуляров при смене увеличения объектива потеря фокуса будет практически незаметной.

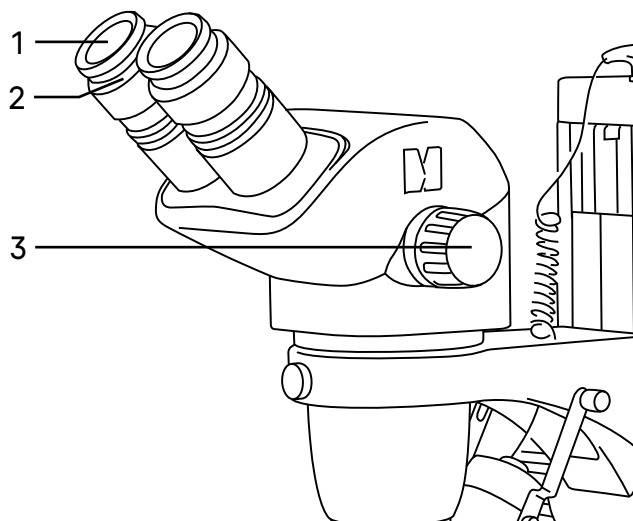


Рис. 2. Настройка визуальной насадки

### ОПРЕДЕЛЕНИЕ ОБЩЕГО УВЕЛИЧЕНИЯ МИКРОСКОПА

Общее увеличение микроскопа – это произведение увеличений объектива и окуляра. Увеличение объектива соответствует цифре на рукоятке **3** (рис. 2), расположенной напротив риски. При использовании насадки на объектив следует учитывать еще и увеличение насадки.

Увеличение микроскопа в крайних положениях объектива с использованием окуляра 10x/22 мм и разных насадок на объектив указано в табл. 2.

### ОПРЕДЕЛЕНИЕ ПОЛЯ ЗРЕНИЯ МИКРОСКОПА

Поле зрения микроскопа – это отношение поля зрения окуляра и увеличения объектива. При использовании насадки на объектив следует учитывать еще и увеличение насадки.

Поле зрения микроскопа в крайних положениях объектива с использованием окуляра 10x/22 мм и разных насадок на объектив указано в табл. 2.

Для точного определения поля зрения микроскопа используется объект-микрометр (калибровочный слайд).

## 6 РАБОТА С ДОПОЛНИТЕЛЬНЫМИ УСТРОЙСТВАМИ

### ИСПОЛЬЗОВАНИЕ НАСАДОК НА ОБЪЕКТИВ

Накрутите необходимую насадку на объектив 5 (рис. 1) по резьбе. Уменьшающая насадка 0,5x увеличивает рабочее расстояние и поле зрения.

Увеличивающие насадки 1,5x и 2x уменьшают рабочее расстояние и поле зрения.

### ИСПОЛЬЗОВАНИЕ В РАБОТЕ ОКУЛЯРА С ИЗМЕРИТЕЛЬНОЙ ШКАЛОЙ

Для выполнения сравнительных оценок линейных размеров отдельных составляющих объекта может быть применен окуляр со шкалой. Шкала установлена в плоскости полевой диафрагмы окуляра увеличением 10 крат. Окуляр со шкалой устанавливается в окулярный тубус вместо обычного окуляра.

Для определения размеров структур в линейной мере (в миллиметрах или микронах) необходимо воспользоваться специальной линейкой – объект-микрометром (калибровочным слайдом).

Калибровочный слайд представляет собой прозрачное стекло с нанесенной на него микрометрической шкалой. Для стерео-микроскопов применяются специальные шкалы с ценой деления 0,05 мм, 0,1 мм или 0,5 мм.

Калибровочный слайд положите на предметный столик вместо объекта шкалой вверх. По шкале калибровочного слайда произведите градуировку шкалы окуляра для каждого увеличения объектива, с которым будут выполняться измерения.

Для этого сфокусируйте микроскоп на резкое изображение шкалы калибровочного слайда в плоскости шкалы окуляра и разверните окуляр в тубусе, установив штрихи обеих шкал параллельно. Определите, сколько делений калибровочного слайда укладывается в шкале окуляра (при большом увеличении объектива) или сколько делений шкалы окуляра занимает весь калибровочный слайд (при малом увеличении объектива).

Вычислите цену деления шкалы окуляра при работе с каждым объективом по формуле:  $E=TL/A$ , где

$E$  – цена деления шкалы окуляра;

$T$  – цена деления шкалы объект-микрометра, указанная на объект-микрометре;

$L$  – число делений объект-микрометра;

$A$  – число делений шкалы окуляра.

Полученные данные рекомендуется записать в таблицу:

Увеличение объектива	Цена деления шкалы окуляра
0,67	
1	
2	
3	
4	
4,5	

Пользуясь этими данными, при определении истинной линейной величины объекта достаточно подсчитать число делений шкалы окуляра, наложенных на измеряемый участок объекта, и умножить это число на цену деления шкалы, указанную в данной таблице.

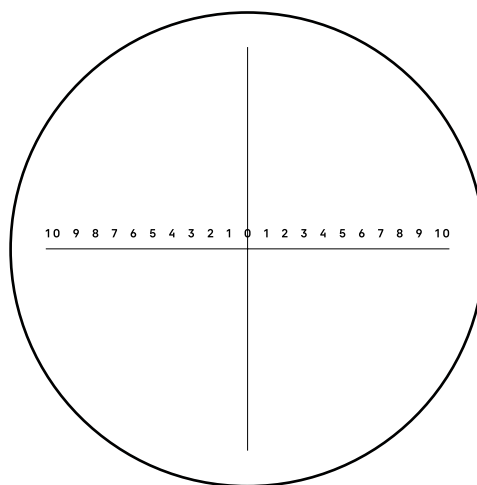


Рис. 3. Калибровочный слайд

## ИСПОЛЬЗОВАНИЕ КАМЕРЫ

Конструкция микроскопа предусматривает наблюдение объекта через окуляры и фотографирование объекта.

Важно правильно подобрать камеру для решения конкретных задач на микроскопе – выводить изображение изучаемых под микроскопом объектов на экран компьютера или монитор в режиме реального времени, делать фотографии или снимать видео, сохранять информацию для создания базы данных, демонстрировать наглядный материал или проводить онлайн-трансляции. Следует обращать внимание на размер пикселя и размер матрицы, разрешение камеры и скорость передачи данных. Неправильно подобранная камера не позволит сделать качественные снимки, что приведет к искажению результатов исследования.

### Для установки камеры:

- Выньте окуляр 1 из окулярного тубуса насадки.
- Соедините камеру с переходником под крепление C-mount и переходником под диаметр тубуса.
- Установите камеру в окулярный тубус визуальной насадки 2.
- Включите камеру согласно инструкции, настройте изображение.
- Если изображение нечеткое, отрегулируйте фокус вращением кольца на канале визуализации, чтобы сделать изображение ясным и четким.

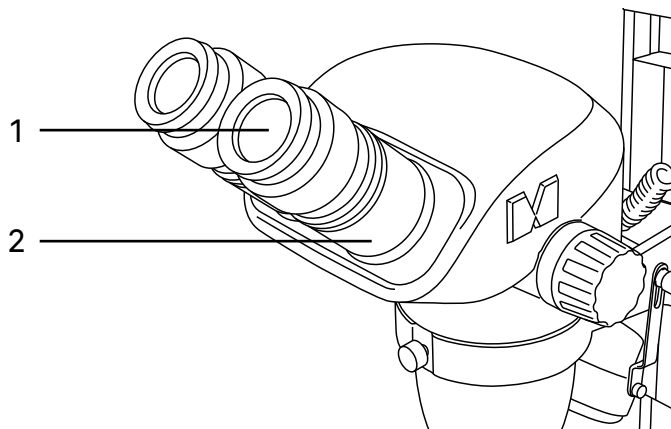


Рис. 4. Установка камеры

## ИСПОЛЬЗОВАНИЕ КАЛИБРОВОЧНОГО СЛАЙДА ПРИ РАБОТЕ С КАМЕРОЙ

Калибровочный (микрометрический) слайд предназначен для проведения калибровки программы анализа изображений для измерения расстояний в реальных единицах. В режиме калибровки следует снять изображение микрометрической шкалы при каждом увеличении объектива микроскопа, указать известное расстояние. Таким образом задается масштаб изображения в реальных единицах (микрометр, миллиметр и т.д.) Калибровка:

1. Поместите калибровочный слайд на предметный столик микроскопа.
2. Выберите рабочий объектив и установите максимальное разрешение камеры.
3. Получите на экране монитора контрастное изображение шкалы и снимите изображение.
4. Вызовите в используемой программе команду «Калибровка».
5. Укажите двумя щелчками мыши максимальное видимое расстояние и введите значение в реальных единицах.
6. Введите название калибровки и проверьте результат. Программа запомнит коэффициент.
7. В дальнейшем можно выбрать любую единицу измерения, все результаты будут пересчитываться в соответствии с этим выбором.

## 7 ВОЗМОЖНЫЕ НЕИСПРАВНОСТИ

Возможные неисправности и способы их устранения (таблица 3):

Неисправность	Причина	Устранение
<b>ОПТИЧЕСКАЯ СИСТЕМА И ВОСПРОИЗВЕДЕНИЕ ИЗОБРАЖЕНИЯ</b>		
Срезание или сильное падение освещенности на краях поля зрения, неравномерное освещение	На окуляре находится грязь	Удалить грязь
В поле зрения видна грязь, пыль	На окуляре находится грязь	Удалить грязь
Изображения объекта в двух окулярах не совпадают; глаза сильно устают	Окулярные тубусы визуальной насадки неправильно установлены по базе глаз наблюдателя; не осуществлена диоптрийная наводка при фокусировке	Правильно настроить визуальную насадку
<b>МЕХАНИЧЕСКАЯ СИСТЕМА</b>		
Изображение не может оставаться четким во время наблюдения	Ослаблен механизм фокусировки, в результате оптическая голова самопроизвольно опускается под своим весом	Правильно настроить механизм регулировки жесткости хода грубой фокусировки

## 8 КОМПЛЕКТНОСТЬ ОПТИЧЕСКОЙ ГОЛОВЫ

Полная комплектность (таблица 4)

Наименование изделия	Кол-во	Примечание
Оптическая голова – объектив с визуальной насадкой	1	
Окуляр 10х/22 мм с удаленным зрачком и диоптрийной коррекцией	2	
Окуляр 10х/22 мм со шкалой	1	Поставляется по доп. заказу
Окуляр 15х/16 мм	2	Поставляется по доп. заказу
Окуляр 20х/12 мм	2	Поставляется по доп. заказу
Окуляр 25х/9 мм	2	Поставляется по доп. заказу
Окуляр 30х/8 мм	2	Поставляется по доп. заказу
Насадка на объектив 0,5х	1	Поставляется по доп. заказу
Насадка на объектив 1,5х	1	Поставляется по доп. заказу
Насадка на объектив 2х	1	Поставляется по доп. заказу
Осветитель кольцевой	1	Поставляется по доп. заказу
Осветитель кольцевой с поляризационным фильтром	1	Поставляется по доп. заказу
Осветитель кольцевой с включением по секторам	1	Поставляется по доп. заказу
Осветитель типа «гусиная шея»	1	Поставляется по доп. заказу
Универсальный штатив с механизмом фокусировки	1	Поставляется по доп. заказу
Установочный палец	1	Поставляется по доп. заказу
Цифровая камера	1	Поставляется по доп. заказу
Калибровочный слайд	1	Поставляется по доп. заказу
Кольцо-переходник 23,2–30 мм для работы с камерой	1	Поставляется по доп. заказу
Переходник под крепление C-mount для работы с камерой	1	Поставляется по доп. заказу
Руководство по эксплуатации	1	



## 9 ГАРАНТИЯ MAGUS

Техника MAGUS обеспечивается **пятилетней международной гарантией** со дня покупки (действует в течение всего срока эксплуатации прибора). Компания Levenhuk гарантирует отсутствие дефектов в материалах конструкции и дефектов изготовления изделия. Продавец гарантирует соответствие качества приобретенного вами изделия MAGUS требованиям технической документации при соблюдении потребителем условий и правил транспортировки, хранения и эксплуатации изделия. Срок гарантии на аксессуары – **6 (шесть) месяцев** со дня покупки.

Подробнее об условиях гарантийного обслуживания см. на сайте [www.magusmicro.com](http://www.magusmicro.com)

По вопросам гарантийного обслуживания вы можете обратиться в ближайшее представительство компании Levenhuk.



**MAGUS**

ОБЪЕКТИВНОЕ ПРЕВОСХОДСТВО

[www.magusmicro.ru](http://www.magusmicro.ru)