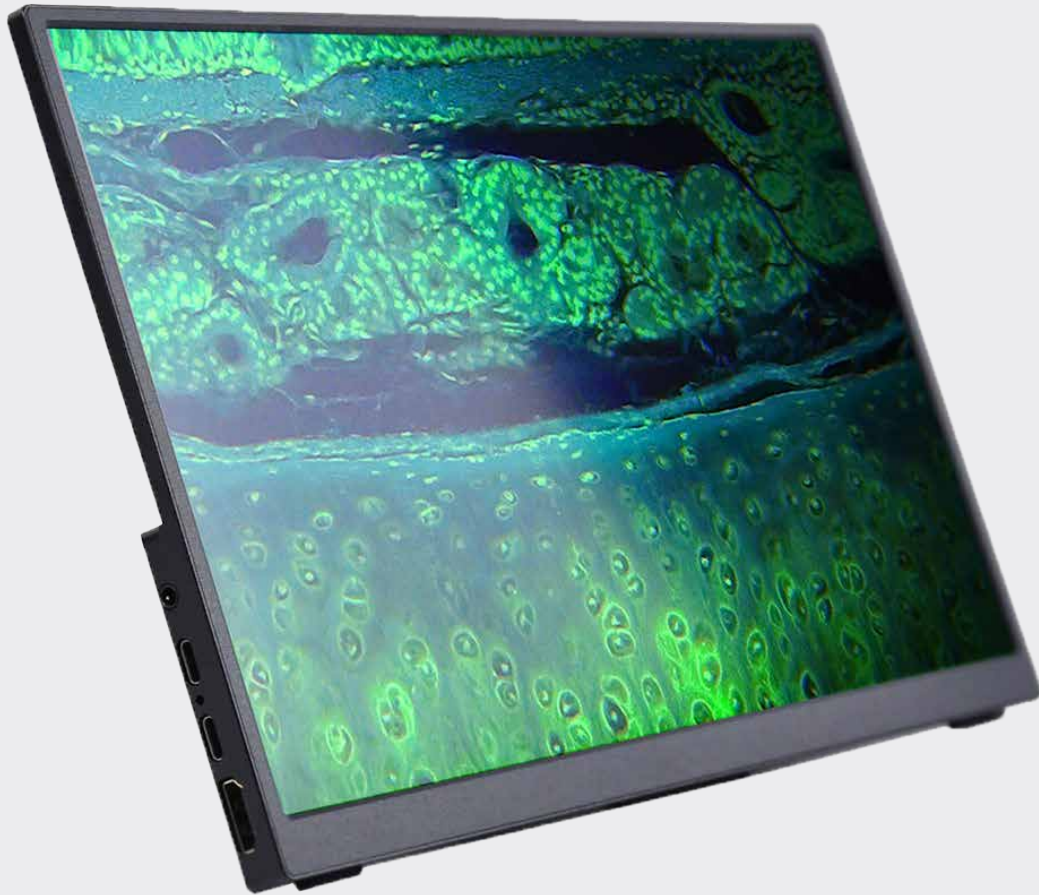


## MAGUS MCD20/MCD40 MONITOR



# MAGUS



[www.magusmicro.com](http://www.magusmicro.com)

Levenhuk Inc. (USA):  
928 E 124th Ave. Ste D, Tampa, FL 33612, USA,  
+1 813 468-3001,  
[contact\\_us@levenhuk.com](mailto:contact_us@levenhuk.com)

Levenhuk Optics s.r.o. (Europe):  
V Chotejně 700/7, 102 00 Prague 102, Czech Republic,  
+420 737 004-919,  
[sales-info@levenhuk.cz](mailto:sales-info@levenhuk.cz)

Magus® is a registered trademark of Levenhuk, Inc.

© 2006–2024 Levenhuk, Inc. All rights reserved.

## Index

<b>EN</b>	User Manual
<b>BG</b>	Ръководство за потребителя
<b>CZ</b>	Návod k použití
<b>DE</b>	Bedienungsanleitung
<b>ES</b>	Guía del usuario
<b>HU</b>	Használati útmutató
<b>IT</b>	Guida all'utilizzo
<b>PL</b>	Instrukcja obsługi
<b>PT</b>	Manual do utilizador
<b>RU</b>	Инструкция по эксплуатации
<b>TR</b>	Kullanım kılavuzu

# **EN** MAGUS MCD20/MCD40 MONITOR



Before using the monitor, please read this user manual carefully to study the design, operation modes and procedures, operational limitations, and safety precautions.

Due to the continuous improvements in the monitor design, this manual may not reflect minor design changes that do not affect the monitor performance and operation procedures.

## **SAFETY PRECAUTIONS**

Make sure that the input voltage of the monitor matches that of the local power supply. Using the power supply with the wrong input voltage may cause a short circuit or fire.

Do not use a damaged power source.

Do not use a damaged power cord.

Do not insert foreign objects into the slot on the monitor body.

Do not expose the monitor to high temperatures or humidity for a long time.

If water splashes on the monitor, immediately switch the power off, unplug the power cord, and wipe off the water with a dry cloth.

Protect the monitor from shocks, excessive stress from other objects.

Store the monitor away from corrosive environments, household and car heaters, switched-on light bulbs and open flames.

The MAGUS MCD20/MCD40 monitor is designed to create a visualization system of the MAGUS microscope. It connects to a microscope-mounted camera to display a real-time image. The MAGUS MCD20 monitor supports MAGUS Full HD resolution HDMI cameras, while the MCD40 monitor supports 4K resolution cameras.

The monitor is installed on the table or shelf on a folding mount or attached directly to the camera or microscope stand.

The monitor is powered by AC 110–220V, DC 5-12V/1A (Type-C).

# **1 DESCRIPTION OF THE MONITOR**

## **PURPOSE**

The monitor is designed to display a magnified image of the object examined under the microscope. The large resolution provides high image detail and allows you to see the finest details. The IPS matrix delivers a bright image with large viewing angles, which allows you to look at the display even at an angle with no color distortion.

The MAGUS MCD monitors operate in combination with MAGUS CHD cameras to create a complete visualization system for MAGUS microscopes.

The MCD20 reproduces the frame in Full HD resolution and is recommended for MAGUS CHD10, CHD20 and CHD30 cameras.

The MCD40 reproduces the frame in 4K resolution and is recommended for MAGUS CHD40 and CHD50 cameras.

# SPECIFICATIONS

Table 1

	MCD20	MCD40
Type of matrix	IPS	
Screen diagonal, inch	13.3	
Screen resolution, px	1920x1080 (Full HD)	3840x2160 (4K)
Aspect ratio	16:9	
Brightness, cd/m <sup>2</sup>	400	
Number of displayed colors	16.7m	
Contrast	1000:1	
Horizontal/vertical viewing angle, °	178/178	
Size of the visible screen area (WxH), mm	295x165	
Pixel pitch (WxH), mm	0.154x0.154	
Display refresh rate, Hz	60	
Type of matrix backlight	LED	
LED backlight lifetime, h	50000	
Interface	HDMI	
Operating temperature range, °C	-15... 55	
Operating humidity range, %	10... 90	
Power supply	AC 110–220V, DC 5–12V/1A (Type-C)	
Power consumption, W	12 (maximum)	
Package dimensions (WxHxD)	245mm×60mm×355mm	
Weight with package	1.25kg	

The manufacturer reserves the right to make changes to the product range and specifications without prior notice.

# MONITOR KIT

The monitor kit includes the following main components:

- HDMI cable
- AC power adapter
- DC/DC Type-C adapter
- fasteners (Allen wrench and screws)
- User manual and warranty card.

See Section 5 of the User manual for a full kit contents.

The general view of the monitor is given in Fig. 1.

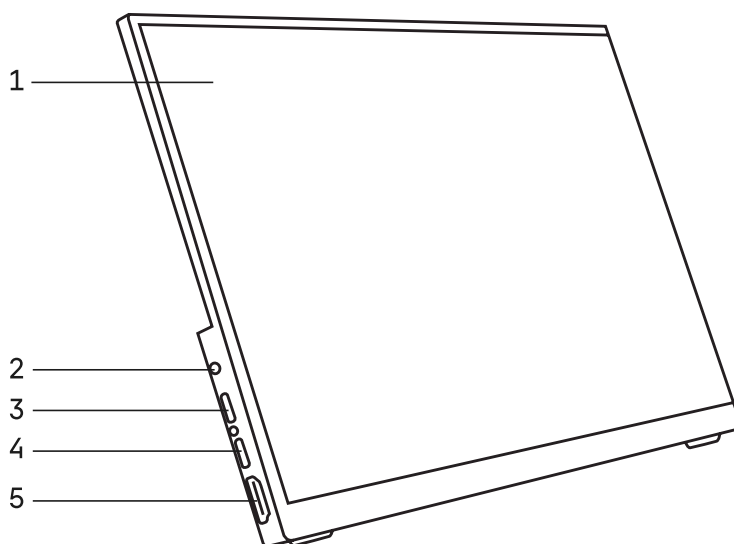


Fig. 1. MCD20/MCD40 Monitor

- |                     |                     |
|---------------------|---------------------|
| 1 – monitor         | 4 – USB Type-C port |
| 2 – audio output    | 5 – HDMI port.      |
| 3 – USB Type-C port |                     |

## 2 UNPACKING THE MONITOR

Unpack the monitor.

Check the scope of delivery using Section 5 of the User manual.

Install the monitor on the table or shelf on a folding mount, or attach it directly to the camera or microscope stand.

Make sure that the monitor is securely and safely installed.

Check and sort the supplied accessories and tools in the correct order. Keep them in proper order to avoid confusion.

### 3 USING THE MONITOR

To display the image on the monitor screen:

Attach the monitor 4 to the camera 1 using the fasteners from the kit.

Connect the monitor to the camera using the HDMI cable 3.

Connect the monitor and camera to AC power using the DC/DC Type-C adapter and power adapter (supplied). If the camera and monitor are remote from each other, each device is powered separately using the power adapter supplied with both the camera and monitor.

Switch on and adjust the camera as described in the manual supplied with the camera.

Switch on the monitor by pressing the bottom button (not shown in Figure 2) on the side panel as indicated by the arrow.

If the image on the screen is blurred, rotate the fine focusing knob to get an accurate image.

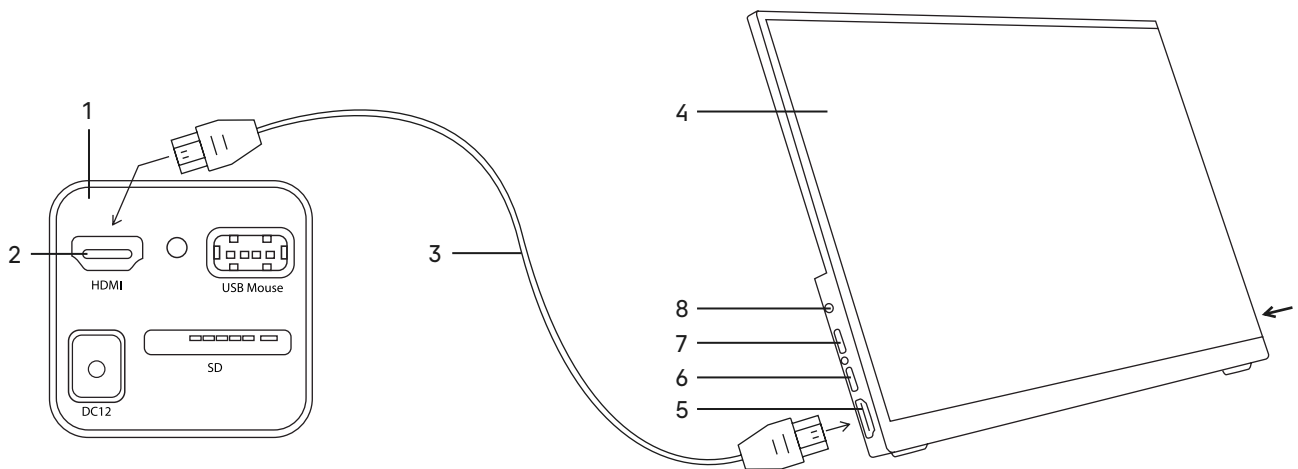


Fig. 2. Using the monitor

- 1 – camera
- 2 – HDMI port
- 3 – HDMI cable

- 4 – monitor
- 5 – HDMI port
- 6 – USB Type-C port

- 7 – USB Type-C port
- 8 – audio output

## 4 TROUBLESHOOTING

Potential problems and remedies are given in Table 2.

Table 2

Problem	Cause	Remedy
There is no image on the monitor screen	The power supply is faulty	Replace the power supply
	The power cord is faulty	Replace the power cord
	The power connector has poor contact	Have the connector repaired by a qualified electronics technician
	The camera is faulty	Have the camera repaired by a qualified electronics technician
The image does not remain sharp during observation	The wrong camera has been selected	Select the appropriate camera
	The focus is not adjusted	Adjust the focus using the focusing knob
The specimen image is not in the center of the field of view	The camera position is not adjusted	Adjust the camera position

## 5 SCOPE OF DELIVERY

Full scope of delivery (Table 3)

Component	Pcs	Note
Monitor	1	
HDMI cable	1	
AC power adapter	1	
DC/DC Type-C adapter	1	
Fasteners (Allen wrench and screws)	1	
User manual and warranty card	1	

## 6 MAINTENANCE OF THE MONITOR

1. Once you have finished using the monitor, switch off the power supply. When not using the monitor for a long time, unplug the power cord from the power outlet.

2. Store the monitor in a dry, ventilated and clean place, with no exposure to acids, alkalis, or steam.

3. The monitor should be kept clean. Use a soft brush to remove dust and small particles. If there are liquid drops on the screen, remove them with a dry cloth or soft tissue. Use special alcohol wipes to remove heavy soiling.

**Always switch off the monitor before cleaning. Do not use aggressive agents to clean difficult stains, as this may cause damage to the device.**

4. Periodic inspection: the monitor should be regularly inspected and serviced to maintain its performance



## 7 MAGUS WARRANTY

MAGUS provides a **5-year international warranty** from date of purchase (valid for the entire life of the instrument). The Levenhuk company warrants the product to be free from defects in materials and workmanship. The Seller warrants that the MAGUS product you have purchased meets specification requirements, provided that the Buyer complies with terms and conditions of transport, storage, and operation of the product. The warranty period for accessories is **6 (six) months** from the date of purchase.

For more information on warranty terms and conditions, see [www.magusmicro.com](http://www.magusmicro.com)

For warranty service, please contact your nearest Levenhuk representative office.

# BG МОНИТОР MAGUS MCD20/MCD40



Преди да използвате монитора, моля, прочетете внимателно това ръководство за потребителя, за да се запознаете с конструкцията, режимите и процедурите на работа, работните ограничения и предпазните мерки за безопасност.

Поради непрекъснатото усъвършенстване на конструкцията на монитора, в настоящото ръководство може да не са отразени незначителни промени в конструкцията, които не засягат работата на монитора и работните процедури.

## МЕРКИ ЗА БЕЗОПАСНОСТ

Уверете се, че захранващото напрежение на монитора съвпада с това на местното електрическо захранване. Използването на захранването с неправилно входно напрежение може да доведе до късо съединение или пожар.

Не използвайте повреден захранващ източник.

Не използвайте повреден кабел.

Не вкарвайте чужди предмети в отворите на корпуса на монитора.

Не излагайте монитора на въздействието на високи температури и висока влажност продължително време.

Ако мониторът бъде напръскан с вода, веднага изключете захранването, разединете захранващия кабел от захранващия контакт и избършете водата със суха кърпа.

Пазете монитора от удари и прекомерно натоварване от други предмети.

Съхранявайте монитора далеч от предизвикващи корозия среди, битови и автомобилни нагреватели, осветителни крушки и открити пламъци.

Мониторът MAGUS MCD20/ MCD40 е предназначен за създаване на система за визуализация на микроскопа MAGUS. Той се свързва с монтирана на микроскоп камера, за да показва изображение в реално време. Мониторът MAGUS MCD20 поддържа HDMI камери на MAGUS с разделителна способност Full HD, а мониторът MCD40 – камери с разделителна способност 4K.

Мониторът се монтира върху маса или стелаж на съгваема стойка или се закрепва директно към камерата или стойката на микроскопа.

Захранването на монитора е променливотоково 110 V–220 V/постояннотоково 5–12 V, 1 A (Тип-C).

## 1 ОПИСАНИЕ НА МОНИТОРА

### ЦЕЛ

Мониторът е предназначен за показване на увеличеното изображение на изследвания с микроскопа обект. Голямата разделителна способност осигурява висока детайлност на изображението и ви позволява да видите и най-фините детайли. IPS матрицата осигурява ярко изображение с големи ъгли на видимост, което Ви позволява да гледате дисплея дори под ъгъл, без изкривяване на цветовете.

Мониторите MAGUS MCD работят в комбинация с камерите MAGUS CHD за създаване на цялостна система за визуализация за микроскопи MAGUS.

MCD20 възпроизвежда кадрите с разделителна способност Full HD и се препоръчва за камери MAGUS CHD10, CHD20 и CHD30.

MCD40 възпроизвежда кадрите с разделителна способност 4K и се препоръчва за камери MAGUS CHD40 и CHD50.

# СПЕЦИФИКАЦИИ

Таблица 1

	MCD20	MCD40
Тип на матрицата		IPS
Диagonal на екрана, инчове		13,3
Разделителна способност на екрана, пиксели	1920x1080 (Full HD)	3840x2160 (4K)
Формат		16:9
Яркост, cd/m <sup>2</sup>		400
Брой на показваните цветове		16.7 милиона
Контраст		1000:1
Хоризонтален/вертикален ъгъл на видимост, °		178/178
Размер на видимата зона на екрана (Ш x В), mm		295x165
Разстояние между пикселите (Д x В), mm		0.154x0.154
Честота на опресняване на дисплея, Hz		60
Тип на матрицата с фоново осветление		светодиодно
Срок на експлоатация на светодиода за фоновото осветление, часове		50000
Интерфейс		HDMI
Диапазон на работната температура, °C		-15... 55
Диапазон на работната влажност, %		10... 90
Захранване	променливотоково 110 V–220 V/постояннотоково 5–12 V, 1 A (Тип-С)	
Потребление на енергия, W	12 (максимално)	
Размери на опаковката (Ш x В x Д)	245 mm x 60 mm x 355 mm	
Тегло с опаковката	1,25 kg	

Производителят си запазва правото да прави промени на гамата продукти и спецификациите им без предварително уведомление.

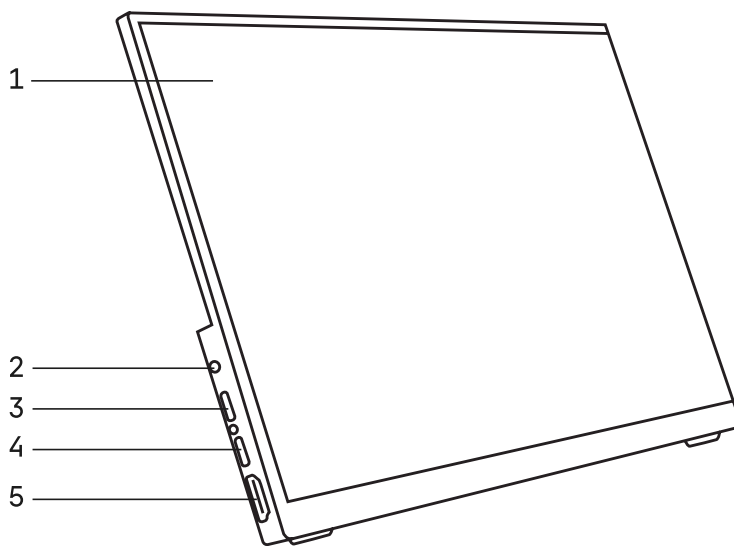
## КОМПЛЕКТ НА МОНИТОРА

Комплектът на монитора включва следните основни елементи:

- HDMI кабел
- Променливотоков захранващ адаптер
- DC/DC адаптер Тип-С
- Крепежни елементи (шестостенен ключ и винтове)
- Ръководство за потребителя и гаранционна карта.

Пълното съдържание на комплекта можете да видите в Раздел 5 на Ръководството за потребителя.

Общият изглед на монитора е показан на Фиг. 1.



Фиг. 1. Монитор MCD20/MCD40

- |                    |                    |
|--------------------|--------------------|
| 1 – монитор        | 4 – USB порт Тип-С |
| 2 – аудио изход    | 5 – HDMI порт.     |
| 3 – USB порт Тип-С |                    |

## 2 РАЗОПАКОВАНЕ НА МОНИТОРА

Разопакувайте монитора.

Проверете съдържанието на доставката съгласно Раздел 5 на Ръководството за потребителя.

Монтирайте монитора върху маса или стелаж на сгъваема стойка или го закрепете директно към камерата или стойката на микроскопа.

Уверете се, че мониторът е монтиран надеждно и безопасно.

Проверете и сортирайте доставените принадлежности и инструменти в правилния ред. Дръжте ги добре подредени, за да се избегне объркване.

## 3 ИЗПОЛЗВАНЕ НА МОНИТОРА

За да изведете изображението на екрана на монитора:

Закрепете монитора 4 към камерата 1 с крепежните елементи от комплекта.

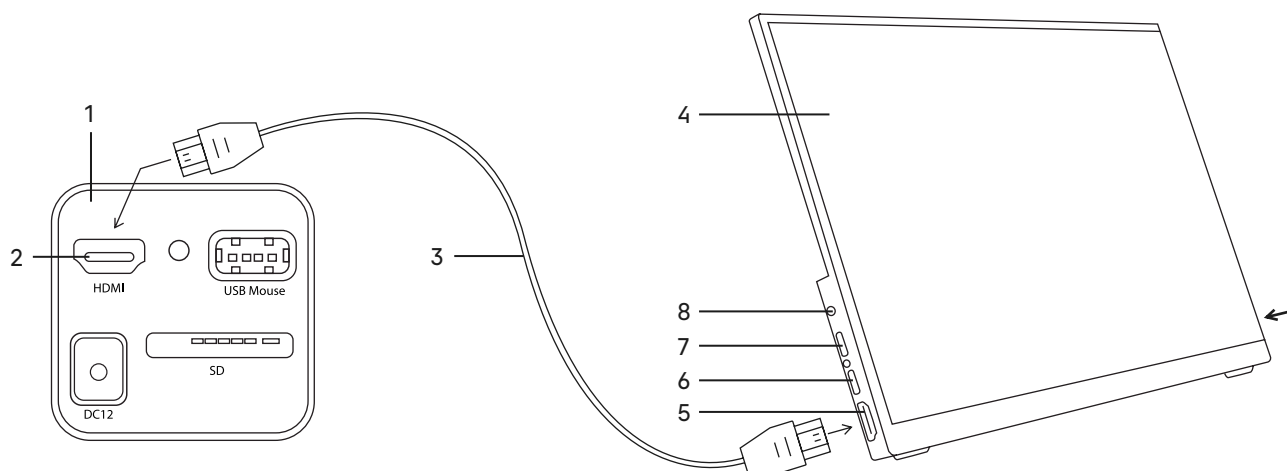
Свържете монитора към камерата с HDMI кабела 3.

Свържете монитора и камерата към променливотоково захранване чрез адаптера DC/DC Тип-С и мрежовия адаптер (в доставката). Ако камерата и мониторът са на разстояние един от друг, всяко от устройствата се захранва поотделно чрез доставен с камерата и монитора захранващ адаптер.

Включете и настройте камерата по описания начин в доставеното с камерата ръководство.

Включете монитора чрез натискане на долния бутон (не е показан на Фигура 2) върху страничния панел, както е посочено със стрелка.

Ако изображението на екрана е размазано, завъртете копчето за фино фокусиране, за да получите точно изображение.



Фиг. 2. Използване на монитора

- |                |                    |                    |
|----------------|--------------------|--------------------|
| 1 – камера     | 4 – монитор        | 7 – USB порт Тип-С |
| 2 – HDMI порт  | 5 – HDMI порт      | 8 – аудио изход    |
| 3 – HDMI кабел | 6 – USB порт Тип-С |                    |

## 4 ОТКРИВАНЕ И ОТСТРАНЯВАНЕ НА НЕИЗПРАВНОСТИ

Потенциални проблеми и мерки за отстраняването им са посочени в Таблица 2.

Таблица 2

Проблем	Причина	Мярка за отстраняване
На екрана на монитора няма изображение	Захранването е повредено	Смяна на захранването
	Захранващият кабел е повреден	Смяна на захранващия кабел
	Съединителят на захранването прави лош контакт	Съединителят следва да бъде ремонтиран от квалифициран техник по електронни устройства
	Камерата е повредена	Камерата следва да бъде ремонтирана от квалифициран техник по електронни устройства
Изображението не е отчетливо по време на наблюдението	Избрана е неподходяща камера	Избор на подходяща камера
	Фокусът не е настроен	Регулиране на фокуса чрез бутона за фокусиране
Изображението на образа не се намира в центъра на зрителното поле	Позицията на камерата не е регулирана	Регулиране на позицията на камерата

## 5 ОБХВАТ НА ДОСТАВКАТА

Пълен обхват на доставката (Таблица 3)

Компонент	бр.	Забележка
Монитор	1	
HDMI кабел	1	
Променливотоков захранващ адаптер	1	
DC/DC адаптер Тип-C	1	
Крепежни елементи (шестостенен ключ и винтове)	1	
Ръководство за потребителя и гаранционна карта	1	

## 6 ТЕХНИЧЕСКО ОБСЛУЖВАНЕ НА МОНИТОРА

1. След като завършите работата с монитора, изключете захранването. Ако мониторът няма да се използва дълго време, разединявайте захранващия кабел от контакта.

2. Съхранявайте монитора на сухо и чисто място с добра вентилация, без да го излагате на въздействието на киселини, основи или пара.

3. Мониторът трябва да се поддържа чист. Използвайте мека четка за отстраняване на праха и малки частици. Ако по екрана има капки течност, отстранете ги със суха кърпа или мека тъкан. За отстраняване на упорити замърсявания използвайте специални кърпички със спирт.

Винаги изключвайте монитора преди почистване. Не използвайте агресивни препарати за почистване на трудни за отстраняване петна, понеже това може да доведе до повреждане на устройството.

4. Периодична проверка: за да се поддържа мониторът в работоспособно състояние, той трябва да се проверява и обслужва редовно.

## 7 ГАРАНЦИЯ НА MAGUS

MAGUS предоставя **5-годишна международна гаранция** от датата на покупката (валидна за целия срок на експлоатация на уреда). Компанията Levenhuk гарантира, че продуктът е без дефекти в материалите и изработката. Продавачът гарантира, че закупеният от Вас продукт на MAGUS, отговаря на изискванията на спецификацията, при условие че Купувачът спазва условията за транспортиране, съхранение и работа с продукта. Гаранционният срок за принадлежностите е **6 (шест) месеца** от датата на покупката.

За повече информация относно правилата и условията на гаранцията вижте [www.magusmicro.com](http://www.magusmicro.com)

За гаранционно обслужване, моля, обърнете се към най-близкото представителство на Levenhuk.

# CZ MONITOR MAGUS MCD20/MCD40



Před použitím monitoru si pečlivě přečtěte tento návod k použití a prostudujte jeho konstrukci, provozní režimy a postupy, provozní omezení a bezpečnostní opatření.

Vzhledem k neustálému zdokonalování konstrukce monitoru nemusí tento návod odrážet drobné konstrukční změny, které nemají vliv na výkon a provozní postupy monitoru.

## BEZPEČNOSTNÍ OPATŘENÍ

Ujistěte se, že vstupní napětí monitoru odpovídá napětí místního zdroje napájení. Použití napájecího zdroje s nesprávným vstupním napětím může způsobit zkrat nebo požár.

Nepoužívejte poškozený zdroj napájení.

Nepoužívejte poškozený napájecí kabel.

Do slotů na těle monitoru nevkládejte cizí předměty.

Nevystavujte monitor dlouhodobě vysokým teplotám nebo vlhkosti.

Pokud na monitor stříkne voda, okamžitě vypněte napájení, odpojte napájecí kabel a vodu otřete suchým hadříkem.

Chraňte monitor před nárazy a nadměrným namáháním jinými předměty.

Monitor skladujte mimo korozivní prostředí, domácí a automobilové topení, zapnuté žárovky a otevřený oheň.

Monitor MAGUS MCD20/MCD40 je určen k vytvoření vizualizačního systému mikroskopu MAGUS. Připojuje se k fotoaparátu namontovanému na mikroskopu a zobrazuje obraz v reálném čase. Monitor MAGUS MCD20 podporuje HDMI fotoaparáty MAGUS s rozlišením Full HD, zatímco monitor MCD40 podporuje fotoaparáty s rozlišením 4K.

Monitor se instaluje na stůl nebo polici na sklopném držáku nebo se připevňuje přímo k fotoaparátu nebo stojanu mikroskopu.

Monitor je napájen střídavým napětím 110–220 V, stejnosměrným napětím 5–12 V/1 A (typ C).

## 1 POPIS MONITORU

### ÚČEL

Monitor je určen k zobrazení zvětšeného obrazu zkoumaného objektu pod mikroskopem. Velké rozlišení zajišťuje vysokou detailnost obrazu a umožňuje vidět i ty nejjemnější detaily. Matrice IPS poskytuje jasný obraz s velkými pozorovacími úhly, což umožňuje dívat se na displej i pod úhlem bez zkreslení barev.

Monitory MAGUS MCD fungují v kombinaci s fotoaparáty MAGUS CHD a vytvářejí kompletní vizualizační systém pro mikroskopu MAGUS.

Monitor MCD20 reprodukuje snímek v rozlišení Full HD a doporučuje se pro fotoaparáty MAGUS CHD10, CHD20 a CHD30.

Monitor MCD40 reprodukuje snímek v rozlišení 4K a doporučuje se pro fotoaparáty MAGUS CHD40 a CHD50.

# TECHNICKÉ ÚDAJE

Tabulka 1

	MCD20	MCD40
Typ matrice	IPS	
Úhlopříčka obrazovky, palce	13,3	
Rozlišení obrazovky, px	1920x1080 (Full HD)	3840x2160 (4K)
Poměr stran	16:9	
Jas, cd/m <sup>2</sup>	400	
Počet zobrazovaných barev	16,7 m	
Kontrast	1000:1	
Horizontální/vertikální pozorovací úhel, °	178/178	
Velikost viditelné plochy obrazovky (ŠxV), mm	295x165	
Rozteč pixelů (ŠxV), mm	0,154x0,154	
Obnovovací frekvence displeje, Hz	60	
Typ matrice podsvícení	LED	
Životnost podsvícení LED, h	50000	
Rozhraní	HDMI	
Rozsah provozní teploty, °C	-15... 55	
Rozsah provozní vlhkosti, %	10... 90	
Napájení	AC 110–220 V, DC 5–12 V/1 A (typ C)	
Spotřeba elektrické energie, W	12 (maximálně)	
Rozměry obalu (ŠxVxH)	245 mm x 60 mm x 355 mm	
Hmotnost s obalem	1,25 kg	

Výrobce si vyhrazuje právo bez předchozího upozornění měnit sortiment a specifikace výrobků.

## SADA MONITORU

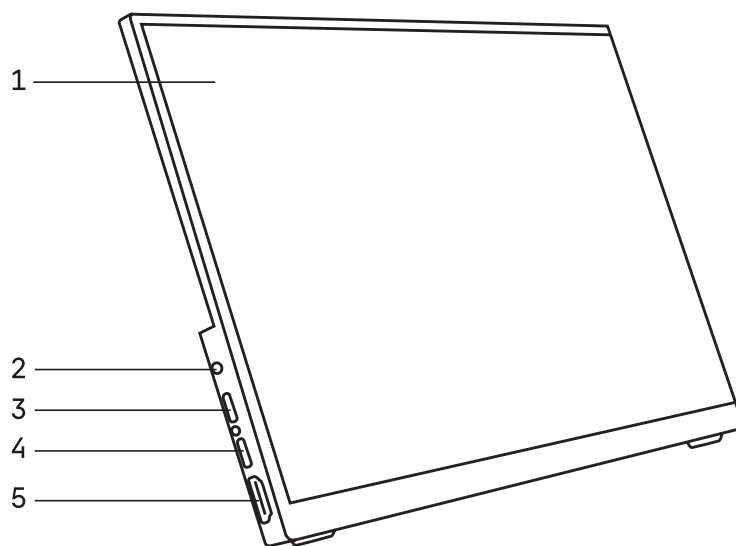
Sada monitoru obsahuje následující hlavní součásti:

- HDMI kabel
- AC napájecí adaptér
- Adaptér DC/DC typu C
- Spojovací materiál (imbusový klíč a šrouby)
- Návod k použití a záruční list.

Úplný obsah sady naleznete v části 5 tohoto Návodu k použití.



Celkový pohled na monitor je uveden na Obr. 1



Obr. 1. Monitor MCD20 / MCD40

- |                     |                     |
|---------------------|---------------------|
| 1 – monitor         | 4 – port USB typu C |
| 2 – audio výstup    | 5 – port HDMI.      |
| 3 – port USB typu C |                     |

## 2 VYBALENÍ MONITORU

Monitor vybalte.

Zkontrolujte rozsah dodávky podle části 5 Návodu k použití.

Monitor nainstalujte na stůl nebo polici na sklopném držáku, případně jej připevněte přímo k fotoaparátu nebo stojanu mikroskopu.

Ujistěte se, že je monitor pevně a bezpečně nainstalován.

Zkontrolujte a seřadte dodané příslušenství a nástroje ve správném pořadí. Udržujte je ve správném pořadí, aby nedošlo k záměně.

## 3 POUŽÍVÁNÍ MONITORU

Zobrazení obrazu na obrazovce monitoru:

Připevněte monitor 4 k fotoaparátu 1 pomocí upevňovacích prvků ze sady.

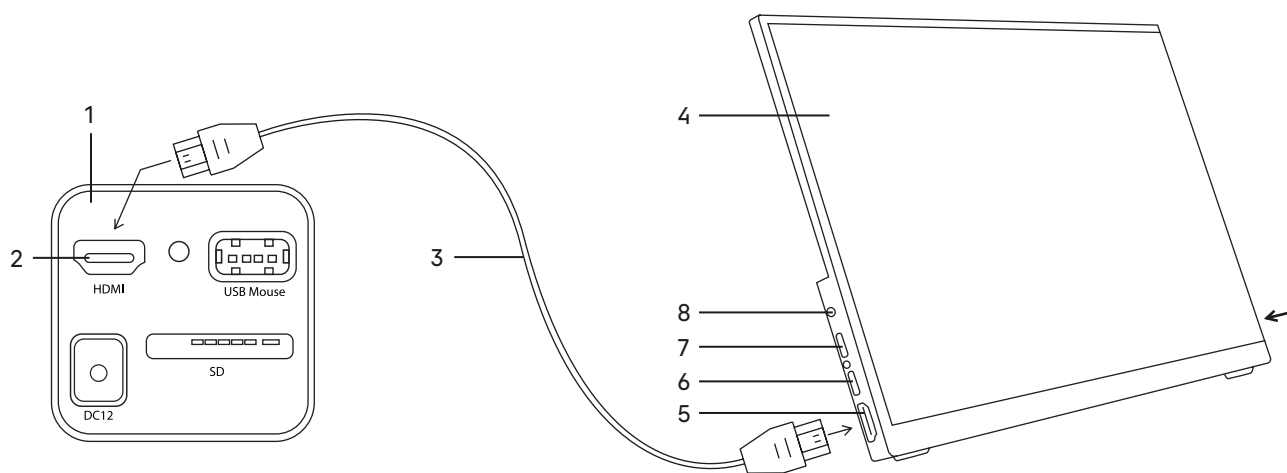
Připojte monitor k fotoaparátu pomocí kabelu HDMI 3.

Připojte monitor a fotoaparát k napájení střídavým proudem pomocí adaptéru DC/DC typu C a napájecího adaptéru (součást dodávky). Pokud jsou fotoaparát a monitor od sebe vzdáleny, napájí se každé zařízení zvlášť pomocí napájecího adaptéru dodaného s fotoaparátem i monitorem.

Zapněte a nastavte fotoaparát podle popisu v návodu dodaného s fotoaparátem.

Monitor zapněte stisknutím spodního tlačítka (není zobrazeno na Obr. 2) na bočním panelu, jak ukazuje šipka.

Pokud je obraz na obrazovce rozmazaný, otáčejte knoflíkem jemného ostření, abyste získali dokonalý obraz.



Obr. 2. Používání monitoru

- |                |                     |                     |
|----------------|---------------------|---------------------|
| 1 – fotoaparát | 4 – monitor         | 7 – port USB typu C |
| 2 – port HDMI  | 5 – port HDMI       | 8 – audio výstup    |
| 3 – kabel HDMI | 6 – port USB typu C |                     |

## 4 ŘEŠENÍ PROBLÉMŮ

Možné problémy a jejich řešení jsou uvedeny v Tabulce 2.

Tabulka 2

Problém	Příčina	Odstranění
Na obrazovce monitoru není žádný obraz	Napájecí zdroj je vadný	Vyměňte napájecí zdroj
	Napájecí kabel je vadný	Vyměňte napájecí kabel
	Napájecí konektor má špatný kontakt	Nechte konektor opravit kvalifikovaným elektrotechnikem
Obraz během pozorování nezůstává ostrý	Fotoaparát je vadný	Nechte fotoaparát opravit kvalifikovaným elektrotechnikem
	Byl vybrán nevhodný fotoaparát	Vyberte vhodný fotoaparát
Obraz preparátu se nenachází ve středu zorného pole	Není nastaveno zaostření	Nastavte zaostření pomocí zaostřovacího knoflíku
	Není nastavena poloha fotoaparátu	Nastavte polohu fotoaparátu

## 5 ROZSAH DODÁVKY

Úplný rozsah dodávky (Tabulka 3)

Součást	ks	Poznámka
Monitor	1	
HDMI kabel	1	
AC napájecí adaptér	1	
Adaptér DC/DC typu C	1	
Spojovací materiál (imbusový klíč a šrouby)	1	
Návod k použití a záruční list	1	

## 6 ÚDRŽBA MONITORU

1. Po ukončení používání monitoru vypněte napájení. Pokud monitor delší dobu nepoužíváte, odpojte napájecí kabel ze zásuvky.

2. Monitor skladujte na suchém, větraném a čistém místě, kde nesmí být vystaven působení kyselin, louhů nebo páry.

3. Monitor by měl být udržován v čistotě. K odstranění prachu a drobných částic používejte měkký kartáček. Pokud se na obrazovce objeví kapky tekutiny, odstraňte je suchým hadříkem nebo měkkým papírovým kapesníkem. K odstranění silného znečištění použijte speciální utěrky s obsahem alkoholu.

Před čištěním monitor vždy vypněte. K čištění obtížných skvrn nepoužívejte agresivní prostředky, protože by mohlo dojít k poškození přístroje.

4. Pravidelná kontrola: monitor by měl být pravidelně kontrolován a servisován, aby se zachovala jeho výkonnost.

## 7 ZÁRUKA SPOLEČNOSTI MAGUS

Společnost MAGUS poskytuje **5 letou mezinárodní záruku** od data zakoupení (platí po celou dobu životnosti přístroje). Společnost Levenhuk zaručuje, že výrobek nemá vady materiálu a zpracování. Prodávající zaručuje, že zakoupený výrobek MAGUS splňuje požadavky specifikace, pokud kupující dodržuje podmínky přepravy, skladování a provozování výrobku. Záruční doba na příslušenství je **6 (šest) měsíců** od data nákupu.

Další informace o záručních podmínkách naleznete na [www.magusmicro.com](http://www.magusmicro.com)

Pro záruční servis se obraťte na nejbližší zastoupení společnosti Levenhuk.

# DE MAGUS MCD20/MCD40 Bildschirm



Lesen Sie vor der Verwendung des Bildschirms diese Bedienungsanleitung sorgfältig durch, um sich mit dem Design, den Betriebsmodi und -verfahren, den Betriebsgrenzen und den Sicherheitsvorkehrungen vertraut zu machen.

Aufgrund der kontinuierlichen Verbesserungen des Bildschirmdesigns sind kleinere Designänderungen, die sich nicht auf die Leistung und die Betriebsverfahren des Bildschirms auswirken, in dieser Anleitung mitunter nicht berücksichtigt.

## SICHERHEITSVORKEHRUNGEN

Vergewissern Sie sich, dass die Eingangsspannung des Bildschirms mit der des örtlichen Stromnetzes übereinstimmt. Die Verwendung einer Stromversorgung mit einer falschen Eingangsspannung kann einen Kurzschluss oder einen Brand verursachen.

Verwenden Sie keine beschädigte Stromquelle.

Verwenden Sie kein beschädigtes Netzkabel.

Stecken Sie keine Fremdkörper in den Schlitz des Bildschirmgehäuses.

Setzen Sie den Bildschirm nicht über einen längeren Zeitraum hohen Temperaturen oder Luftfeuchtigkeit aus.

Wenn Spritzwasser auf den Bildschirm gelangt, schalten Sie das Gerät sofort aus, ziehen Sie den Netzstecker und wischen Sie das Wasser mit einem trockenen Tuch ab.

Schützen Sie den Bildschirm vor Stößen und übermäßiger Belastung durch andere Gegenstände.

Halten Sie den Bildschirm von korrosiven Umgebungen, Haushalts- und Autoheizungen, eingeschalteten Glühlampen und offenen Flammen fern.

Der MAGUS MCD20/MCD40 Bildschirm ist für die Einrichtung eines Visualisierungssystems für das MAGUS Mikroskop konzipiert. Er wird an eine am Mikroskop montierte Kamera angeschlossen, um ein Bild in Echtzeit auszugeben. Der MAGUS MCD20 Bildschirm unterstützt MAGUS HDMI-Kameras mit Full-HD-Auflösung, während der MCD40 Bildschirm 4K-Kameras unterstützt.

Der Bildschirm wird auf einem Tisch oder Regal auf einer klappbaren Halterung montiert oder direkt an der Kamera oder dem Mikroskopstativ befestigt.

Der Bildschirm wird mit Wechselstrom 110–220 V, Gleichstrom 5–12 V/1 A (Typ C) betrieben.

## 1 BESCHREIBUNG DES BILDSCHIRMS

### ZWECK

Der Bildschirm dient zur Anzeige eines vergrößerten Bildes des unter dem Mikroskop untersuchten Objekts. Die hohe Auflösung sorgt für eine präzise Bildwiedergabe, mit der die feinsten Details erkennbar sind. Die IPS-Matrix liefert ein helles Bild mit großen Betrachtungswinkeln, sodass Sie den Bildschirm auch aus einem Winkel betrachten können, ohne dass es zu Farbverzerrungen kommt.

MAGUS MCD Bildschirme werden in Kombination mit MAGUS CHD Kameras betrieben und bilden ein komplettes Bildgebungssystem für MAGUS Mikroskope.

Das Modell MCD20 gibt das Bild in Full HD-Auflösung wieder und wird für MAGUS Kameras CHD10, CHD20 und CHD30 empfohlen.

Das Modell MCD40 gibt das Bild in 4K-Auflösung wieder und wird für MAGUS Kameras CHD40 und CHD50 empfohlen.

# TECHNISCHE DATEN

Tabelle 1

	MCD20	MCD40
Matrixtyp		IPS
Bildschirmdiagonale, Zoll		13,3
Bildschirm-Auflösung, Pixel	1920x1080 (Full HD)	3840x2160 (4K)
Bildverhältnis		16:9
Helligkeit, cd/m <sup>2</sup>		400
Anzahl angezeigter Farben		16,7 m
Kontrast		1000:1
Horizontaler/vertikaler Betrachtungswinkel, °		178/178
Größe des sichtbaren Bildschirmbereichs (BxH), mm		295x165
Pixelabstand (BxH), mm		0,154x0,154
Display-Bildfrequenz, Hz		60
Typ der Matrixhintergrundbeleuchtung		LED
Lebensdauer der LED-Hintergrundbeleuchtung, h		50000
Schnittstelle		HDMI
Betriebstemperaturbereich, °C		-15... 55
Betriebsfeuchtigkeitsbereich, %		10... 90
Stromversorgung	AC 110 V–220 V, DC 5–12 V/1 A (Typ-C)	
Stromverbrauch, W		12 (maximal)
Verpackungsabmessungen (BxHxT)	245 mm x 60 mm x 355 mm	
Gewicht mit Verpackung		1,25 kg

Der Hersteller behält sich das Recht vor, ohne Vorankündigung Änderungen an der Produktpalette und den technischen Daten vorzunehmen.

## BILDSCHIRM-KIT

Das Bildschirm-Kit umfasst folgende Hauptkomponenten:

- HDMI-Kabel
- AC-Netzteil
- DC/DC-Typ-C-Adapter
- Befestigungselemente (Inbusschlüssel und Schrauben)
- Bedienungsanleitung und Garantiekarte.

Eine vollständige Auflistung des Inhalts des Kits finden Sie in Abschnitt 5 der Bedienungsanleitung.

Eine allgemeine Ansicht des Bildschirms ist in Abb. 1 dargestellt

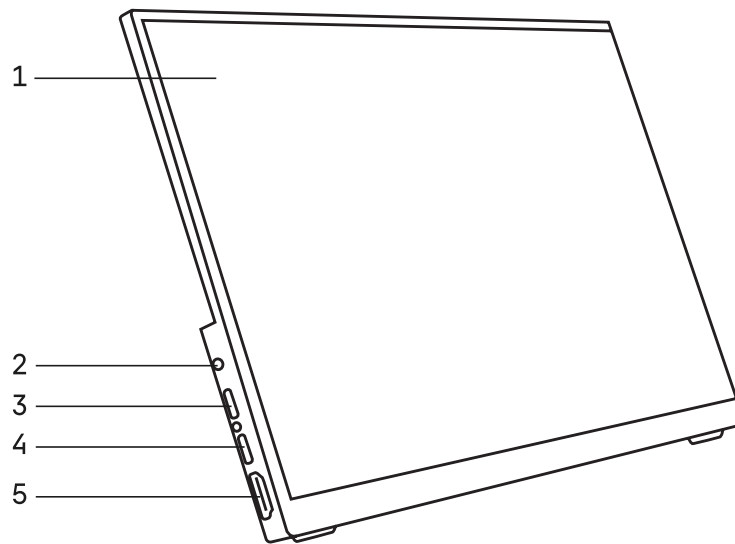


Abb. 1. MCD20/MCD40 Bildschirm

- |                         |                         |
|-------------------------|-------------------------|
| 1 – Bildschirm          | 4 – USB-Typ-C-Anschluss |
| 2 – Audioausgang        | 5 – HDMI-Anschluss.     |
| 3 – USB-Typ-C-Anschluss |                         |

## 2 AUSPACKEN DES BILDSCHIRMS

Packen Sie den Bildschirm aus.

Überprüfen Sie den Lieferumfang anhand von Abschnitt 5 der Bedienungsanleitung.

Installieren Sie den Bildschirm auf einem Tisch oder Regal auf einer klappbaren Halterung oder befestigen Sie ihn direkt an der Kamera oder am Mikroskopstativ.

Vergewissern Sie sich, dass der Bildschirm stabil und sicher installiert ist.

Überprüfen und sortieren Sie das mitgelieferte Zubehör und die Werkzeuge in der richtigen Reihenfolge. Halten Sie sie in der richtigen Reihenfolge, um Verwechslungen zu vermeiden.

## 3 VERWENDUNG DES BILDSCHIRMS

So zeigen Sie das Bild auf dem Bildschirm an:

Befestigen Sie den Bildschirm 4 mit den Befestigungselementen aus dem Kit an der Kamera 1.

Schließen Sie den Bildschirm mit dem HDMI-Kabel 3 an die Kamera an.

Schließen Sie den Bildschirm und die Kamera mit dem DC/DC-Typ-C-Adapter und dem Netzteil (im Lieferumfang enthalten) an das Stromnetz an. Werden die Kamera und der Bildschirm voneinander entfernt aufgestellt, wird jedes Gerät separat mit dem jeweils für die Kamera und den Bildschirm mitgelieferten Netzteil betrieben.

Schalten Sie die Kamera ein und stellen Sie sie wie in der mit der Kamera gelieferten Bedienungsanleitung beschrieben ein.

Schalten Sie den Bildschirm ein, indem Sie die untere Taste (nicht in Abbildung 2 dargestellt) an der Seitenblende drücken, wie durch den Pfeil angezeigt.

Wenn das Bild auf dem Bildschirm unscharf ist, drehen Sie den Feintrieb, um ein präzises Bild einzustellen.

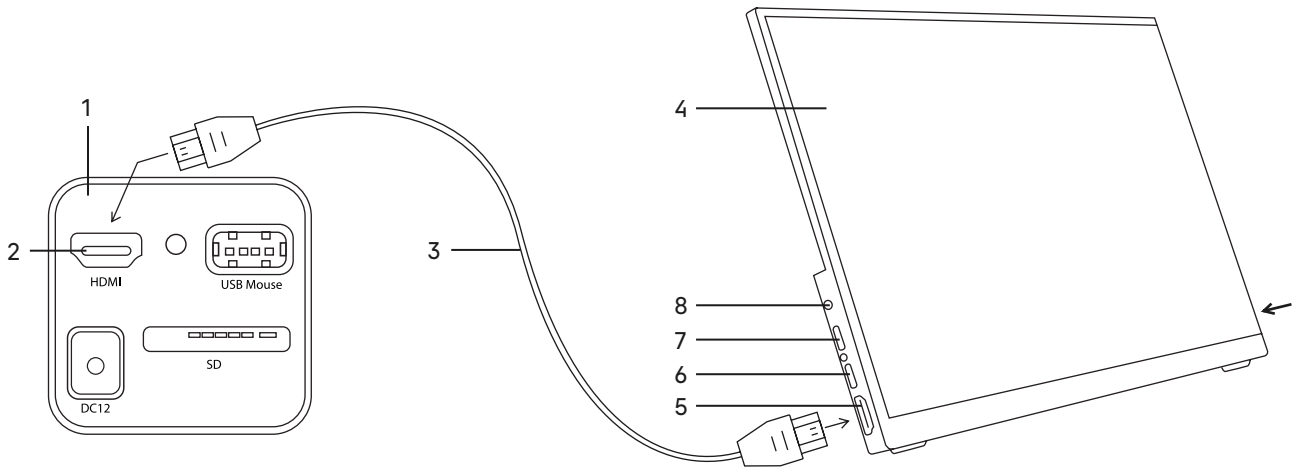


Abb. 2. Verwendung des Bildschirms

- |                    |                         |                         |
|--------------------|-------------------------|-------------------------|
| 1 – Kamera         | 4 – Bildschirm          | 7 – USB-Typ-C-Anschluss |
| 2 – HDMI-Anschluss | 5 – HDMI-Anschluss      | 8 – Audioausgang        |
| 3 – HDMI-Kabel     | 6 – USB-Typ-C-Anschluss |                         |

## 4 PROBLEMBEHEBUNG

Mögliche Probleme und Abhilfemaßnahmen sind in Tabelle 2 aufgeführt.

Tabelle 2

Problem	Ursache	Abhilfe
Auf dem Bildschirm wird kein Bild angezeigt	Das Netzteil ist defekt	Tauschen Sie das Netzteil aus
	Das Netzkabel ist defekt	Tauschen Sie das Netzkabel aus
	Der Netzstecker hat schlechten Kontakt	Lassen Sie den Stecker von einem qualifizierten Elektrotechniker reparieren
	Die Kamera ist defekt	Lassen Sie die Kamera von einem qualifizierten Elektrotechniker reparieren
Das Bild bleibt während der Beobachtung nicht scharf	Es wurde die falsche Kamera ausgewählt	Wählen Sie die korrekte Kamera aus
	Der Fokus ist nicht eingestellt	Stellen Sie den Fokus mit dem Fokussierknopf ein
Das Probenbild befindet sich nicht in der Mitte des Sehfelds	Die Kameraposition ist nicht eingestellt	Passen Sie die Kameraposition an

## 5 LIEFERUMFANG

Gesamter Lieferumfang (Tabelle 3)

Komponente	Stk.	Hinweis
Bildschirm	1	
HDMI-Kabel	1	
AC-Netzteil	1	
DC/DC-Typ-C-Adapter	1	
Befestigungselemente (Inbusschlüssel und Schrauben)	1	
Bedienungsanleitung und Garantiekarte	1	

## 6 WARTUNG DES BILDSCHIRMS

1. Schalten Sie das Netzteil aus, wenn Sie den Bildschirm nicht mehr verwenden. Wenn Sie den Bildschirm längere Zeit nicht verwenden, ziehen Sie das Netzkabel aus der Steckdose.

2. Lagern Sie den Bildschirm an einem trockenen, belüfteten und sauberen Ort, an dem er keinen Säuren, Laugen oder Dampf ausgesetzt ist.

3. Der Bildschirm sollte sauber gehalten werden. Verwenden Sie eine weiche Bürste, um Staub und kleine Partikel zu entfernen. Wenn sich Flüssigkeitstropfen auf dem Bildschirm befinden, entfernen Sie diese mit einem trockenen Tuch oder einem weichen Papiertuch. Verwenden Sie spezielle Alkoholtupfer, um starke Verschmutzungen zu entfernen.

**Schalten Sie den Bildschirm vor der Reinigung immer aus. Verwenden Sie keine aggressiven Reinigungsmittel, um hartnäckige Flecken zu entfernen, da dies zu Schäden am Gerät führen kann.**

4. Regelmäßige Inspektion: Der Bildschirm sollte regelmäßig überprüft und gewartet werden, um seine Leistung zu erhalten.

## 7 MAGUS-GARANTIE

MAGUS bietet eine **internationale Garantie von 5 Jahren** ab Kaufdatum (gültig für die gesamte Lebensdauer des Geräts). Das Unternehmen Levenhuk garantiert, dass das Produkt frei von Material- und Verarbeitungsfehlern ist. Der Verkäufer garantiert, dass das von Ihnen gekaufte MAGUS-Produkt den Spezifikationsanforderungen entspricht, vorausgesetzt, der Käufer hält die Bedingungen für Transport, Lagerung und Betrieb des Produkts ein. Die Garantiezeit für Zubehör beträgt **6 (sechs) Monate** ab Kaufdatum.

Weitere Informationen zu den Garantiebedingungen finden Sie unter [www.magusmicro.com](http://www.magusmicro.com)

Für Garantieleistungen wenden Sie sich bitte an die nächstgelegene Levenhuk-Vertretung.



## **ES** Monitor MAGUS MCD20/MCD40



Antes de utilizar el monitor, lea atentamente esta guía del usuario para estudiar el diseño, los modos y procedimientos de funcionamiento, las limitaciones operativas y las precauciones de seguridad.

Debido a las mejoras continuas en el diseño del monitor, es posible que esta guía no refleje cambios menores en el diseño que no afecten al rendimiento del monitor ni a los procedimientos de funcionamiento.

### **PRECAUCIONES DE SEGURIDAD**

Asegúrese de que el voltaje de entrada del monitor coincida con el voltaje de la fuente de alimentación local. El uso de una fuente de alimentación con un voltaje de entrada incorrecto puede provocar un cortocircuito o un incendio.

No utilice una fuente de alimentación dañada.

No utilice un cable de alimentación dañado.

No inserte objetos extraños en la ranura del cuerpo del monitor.

No exponga el monitor a altas temperaturas o humedad durante un tiempo prolongado.

Si salpica agua sobre el monitor, apáguelo inmediatamente, desenchufe el cable de alimentación y seque el agua con un paño seco.

Proteja el monitor de golpes y de la tensión excesiva de otros objetos.

Guarde el monitor fuera de entornos corrosivos, calentadores domésticos y de automóviles, bombillas encendidas y llamas abiertas.

El monitor MAGUS MCD20/MCD40 está diseñado para crear un sistema de visualización del microscopio MAGUS. Se conecta a una cámara montada en el microscopio para mostrar una imagen en tiempo real. El monitor MAGUS MCD20 es compatible con cámaras HDMI con resolución Full HD de MAGUS, mientras que el monitor MCD40 es compatible con cámaras con resolución 4K.

El monitor se instala en la mesa o en un estante sobre un soporte plegable o se fija directamente a la cámara o al soporte del microscopio.

El monitor se alimenta con CA 110–220 V, CC 5–12 V/1 A (Tipo C).

## **1 DESCRIPCIÓN DEL MONITOR**

### **FINALIDAD**

El monitor está diseñado para mostrar una imagen ampliada del objeto examinado bajo el microscopio. La gran resolución proporciona un alto nivel de detalle en la imagen y le permite ver los detalles más finos. La matriz IPS ofrece una imagen brillante con amplios ángulos de visión, lo que le permite mirar la pantalla incluso desde un ángulo sin distorsión del color.

Los monitores MAGUS MCD funcionan en combinación con las cámaras MAGUS CHD para crear un sistema de visualización completo para los microscopios MAGUS.

El MCD20 reproduce el fotograma en resolución Full HD y está recomendado para las cámaras MAGUS CHD10, CHD20 y CHD30.

El MCD40 reproduce el fotograma en resolución 4K y está recomendado para las cámaras MAGUS CHD40 y CHD50.

# ESPECIFICACIONES

Tabla 1

	MCD20	MCD40
Tipo de matriz		IPS
Diagonal de pantalla, pulgadas		13,3
Resolución de pantalla, píxeles	1920x1080 (Full HD)	3840x2160 (4K)
Relación de aspecto		16:9
Brillo, cd/m2		400
Número de colores mostrados		16,7 millones
Contraste		1000:1
Ángulo de visualización horizontal/vertical, °		178/178
Tamaño del área visible de la pantalla (ancho/alto), mm		295x165
Tamaño de píxel (ancho/alto), mm		0,154x0,154
Frecuencia de actualización de pantalla, Hz		60
Tipo de iluminación de fondo de la matriz		LED
Vida útil de la iluminación de fondo LED, h		50000
Interfaz		HDMI
Intervalo de temperaturas de funcionamiento, °C		-15... 55
Intervalo de humedad de funcionamiento, %		10... 90
Fuente de alimentación	CA 110–220 V, CC 5–12 V/1 A (Tipo C)	
Consumo de energía, W		12 (máximo)
Dimensiones del paquete (ancho/alto/profundidad)	245 mm x 60 mm x 355 mm	
Peso con paquete		1,25 kg

El fabricante se reserva el derecho de realizar cambios en la gama de productos y en las especificaciones sin previo aviso.

## KIT DE MONITOR

El kit de monitor incluye los siguientes componentes principales:

- Cable HDMI
- Adaptador de alimentación de CA
- Adaptador de CC/CC tipo C
- Fijadores (llave Allen y tornillos)
- Guía del usuario y tarjeta de garantía.

Consulte la Sección 5 de la Guía del usuario para saber el contenido completo del kit.

La vista general del monitor se muestra en la Fig. 1.

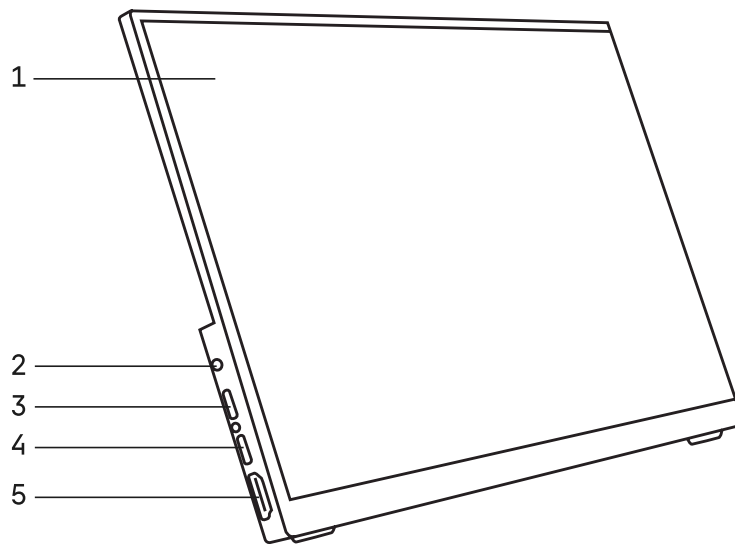


Fig. 1. Monitor MCD20/MCD40

1 – monitor  
2 – salida de audio  
3 – puerto USB tipo C

4 – puerto USB tipo C  
5 – puerto HDMI.

## 2 DESEMPAQUETADO DEL MONITOR

Desempaquete el monitor.

Compruebe el alcance de la entrega utilizando la Sección 5 de la Guía del usuario.

Instale el monitor en la mesa o en un estante sobre un soporte plegable, o fíjelo directamente a la cámara o al soporte del microscopio.

Asegúrese de que el monitor esté instalado de forma segura y firme.

Compruebe y clasifique los accesorios y herramientas suministrados en el orden correcto. Manténgalos en el orden correcto para evitar confusiones.

## 3 USO DEL MONITOR

Para mostrar la imagen en la pantalla del monitor:

Fije el monitor 4 a la cámara 1 utilizando los fijadores del kit.

Conecte el monitor a la cámara utilizando el cable HDMI 3.

Conecte el monitor y la cámara a la alimentación de CA utilizando el adaptador de CC/CC tipo C y el adaptador de corriente (incluidos). Si la cámara y el monitor están alejados entre sí, cada dispositivo se alimenta por separado utilizando el adaptador de corriente suministrado con la cámara y el monitor.

Encienda y ajuste la cámara como se describe en la guía que se suministra con la cámara.

Encienda el monitor pulsando el botón inferior (no se muestra en la Figura 2) en el panel lateral como lo indica la flecha

Si la imagen en la pantalla está borrosa, gire la perilla de enfoque preciso para obtener una imagen precisa.

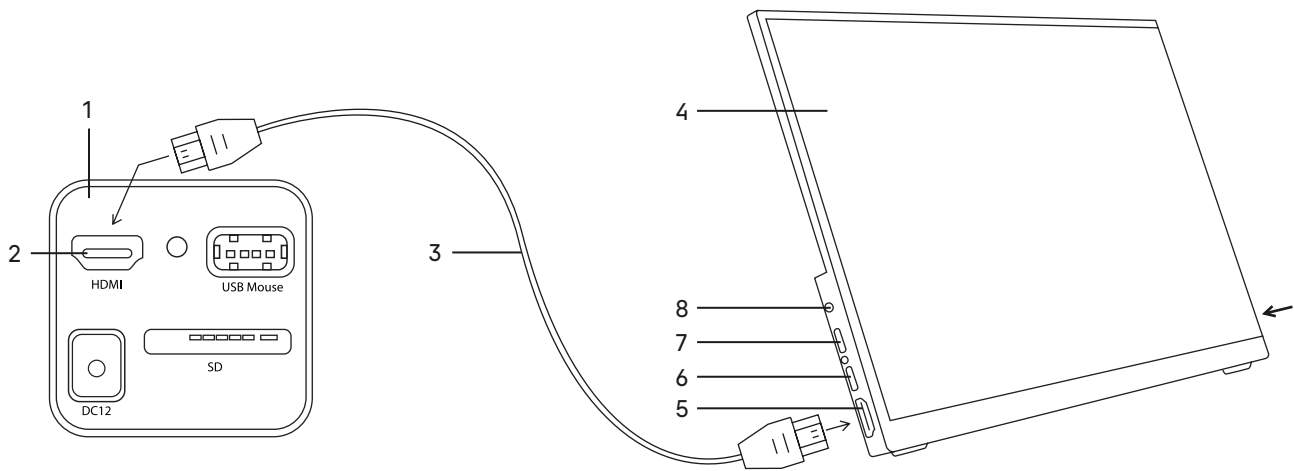


Fig. 2. Uso del monitor

- 1 – cámara
- 2 – puerto HDMI
- 3 – cable HDMI
- 4 – monitor
- 5 – puerto HDMI
- 6 – puerto USB tipo C
- 7 – puerto USB tipo C
- 8 – salida de audio

## 4 SOLUCIÓN DE PROBLEMAS

Los problemas potenciales y las soluciones se detallan en la Tabla 2.

Tabla 2

Problema	Causa	Solución
No hay ninguna imagen en la pantalla del monitor.	La fuente de alimentación está defectuosa.	Reemplace la fuente de alimentación.
	El cable de alimentación está defectuoso.	Reemplace el cable de alimentación.
	El conector de alimentación tiene un mal contacto.	Haga que un técnico en electrónica calificado repare el conector.
	La cámara está defectuosa.	Haga que un técnico en electrónica calificado repare la cámara.
La imagen no permanece nítida durante la observación.	Se ha seleccionado la cámara incorrecta.	Seleccione la cámara adecuada.
	El enfoque no está ajustado.	Ajuste el enfoque con el botón de enfoque.
La imagen de la muestra no está en el centro del campo de visión.	La posición de la cámara no está ajustada.	Ajuste la posición de la cámara.

## 5 CONTENIDO DEL SUMINISTRO

Contenido completo del suministro (Tabla 3)

Componente	Piezas	Nota
Monitor	1	
Cable HDMI	1	
Adaptador de alimentación de CA	1	
Adaptador de CC/CC tipo C	1	
Fijadores (llave Allen y tornillos)	1	
Guía del usuario y tarjeta de garantía	1	

## 6 MANTENIMIENTO DEL MONITOR

1. Una vez que haya terminado de usar el monitor, apague la fuente de alimentación. Si no va a utilizar el monitor durante un periodo prolongado, desenchufe el cable de alimentación de la toma de corriente.

2. Guarde el monitor en un lugar seco, ventilado y limpio, sin exposición a ácidos, sustancias alcalinas ni vapor.

3. El monitor debe mantenerse limpio. Utilice un cepillo suave para eliminar el polvo y las partículas pequeñas. Si hay gotas de líquido en la pantalla, quítelas con un paño seco o un pañuelo de papel suave. Utilice toallitas especiales con alcohol para eliminar la suciedad más resistente.

**Apague siempre el monitor antes de limpiarlo. No utilice agentes agresivos para limpiar manchas difíciles, ya que pueden dañar el dispositivo.**

4. Inspección periódica: el monitor se debe inspeccionar y revisar periódicamente para mantener su rendimiento.

## 7 GARANTÍA MAGUS

MAGUS ofrece una **garantía internacional de 5 años** a partir de la fecha de compra (válida durante toda la vida útil del instrumento). La empresa Levenhuk garantiza que el producto está libre de defectos de materiales y fabricación. El vendedor garantiza que el producto MAGUS que ha adquirido cumple con los requisitos de especificación, siempre que el comprador cumpla con los términos y condiciones de transporte, almacenamiento y funcionamiento del producto. El periodo de garantía de los accesorios es de **6 (seis) meses** a partir de la fecha de compra.

Para obtener más información sobre los términos y condiciones de la garantía, consulte [www.magusmicro.com](http://www.magusmicro.com)

Para el servicio de garantía, póngase en contacto con la oficina de representación de Levenhuk más cercana.

# HU MAGUS MCD20/MCD40 Monitor



Kérjük, a monitor használata előtt olvassa el figyelmesen ezt a felhasználói kézikönyvet, valamint tanulmányozza a kialakítást, a működési módokat és eljárásokat, a működési korlátozásokat és a biztonsági óvintézkedéseket.

A monitor kialakítás folyamatos fejlesztése miatt előfordulhat, hogy ez a kézikönyv nem tükrözi azokat a kisebb tervezési eltéréseket, amelyek nem befolyásolják a monitor teljesítményét, illetve működését.

## BIZTONSÁGI ÓVINTÉZKEDÉSEK

Ügyeljen rá, hogy a monitor bemeneti feszültsége megegyezzen a helyi áramellátás feszültségével. A nem megfelelő bemeneti feszültségű áramellátás használata rövidzárlatot vagy tüzet okozhat.

Ne használjon sérült áramforrást.

Ne használjon sérült tápkábelt.

Ne helyezzen idegen tárgyakat a monitorház nyílásaiba.

Ne tegye ki a monitort hosszú ideig magas hőmérsékletnek vagy magas páratartalomnak.

Ha víz freccsen a monitorra, azonnal kapcsolja ki, húzza ki a tápkábelét az elektromos aljzatból, és törölje le a vizet egy száraz törülközővel.

Védje a monitort a rázkódástól és az egyéb tárgyak okozta túlzott feszültségtől.

A kijelzőt korrozív környezettől, háztartási és autó-fűtéstől, bekapcsolt izzóktól és nyílt lángtól távol tartsa.

A MAGUS MCD20/MCD40 monitor a MAGUS mikroszkóp vizualizációs rendszerének létrehozására szolgál. A valós idejű kép megjelenítése érdekében mikroszkópra szerelt kamerához csatlakozik. A MAGUS MCD20 monitor a MAGUS Full HD képernyőfelbontású HDMI-kamerákat támogatja, míg az MCD40 monitor a 4K kamerákat támogatja.

A monitor az asztalra vagy a polcra szerelhető összezsukható tartóra, illetve közvetlenül a kamera- vagy mikroszkóppállványra rögzíthető.

A monitor 110–220V-os váltakozó áramról, 5–12 V/1 A egyenáramról (C-típus) működtethető.

## 1A MONITOR LEÍRÁSA

### CÉL

A monitor a mikroszkóp alatt vizsgált tárgy nagyított képének megjelenítésére szolgál. A nagy felbontás nagy képi részletességet biztosít, és lehetővé teszi a legapróbb részletek megtekintését. Az IPS mátrix nagy betekintési szöggel rendelkező, éles képet biztosít, ami lehetővé teszi, hogy a kijelzőt akár ferde szögből is színtorzulás nélkül nézhesse.

A MAGUS MCD monitorok a MAGUS CHD kamerákkal kombinálva teljes vizualizációs rendszert biztosítanak a MAGUS mikroszkópokhoz.

Az MCD20 Full HD felbontású képkockát jelenít meg, használata a következő MAGUS CHD10, CHD20 és CHD30 kamerákhoz ajánlott.

Az MCD40 4K felbontású képkockát jelenít meg, használata a következő MAGUS CHD40 és CHD50 kamerákhoz ajánlott.

# MŰSZAKI ADATOK

## 1. táblázat

	MCD20	MCD40
Mátrix típusa		IPS
Képernyő átmérője, hüvelyk		13,3
Képernyőfelbontás, képpont	1920x1080 (Full HD)	3840x2160 (4K)
Képarány		16:9
Fényerő, cd/m <sup>2</sup>		400
Megjelenített színek száma		16,7 m
Kontraszt		1000:1
Vízszintes/függőleges látószög, °		178/178
A látható képernyőterület mérete (SzxMa), mm		295x165
Pixelosztás (SzxMa), mm		0,154x0,154
Kijelző frissítési frekvencia, Hz		60
A mátrix háttérvilágítás típusa		LED
LED háttérvilágítás élettartama, h		50000
Interfész		HDMI
Üzemi hőmérséklet-tartomány, °C		-15... 55
Üzemi páratartalom-tartomány, %		10 ... 90
Tápellátás	AC 110–220 V, DC 5–12 V/1 A (C típus)	
Áramfogyasztás, W		12 (maximum)
Csomagméretek (SzxMaxMé)	245 mm x 60 mm x 355 mm	
Tömeg a csomagolással		1,25 kg

A gyártó fenntartja magának a jogot a termékkínálat és a műszaki paraméterek előzetes értesítés nélkül történő módosítására.

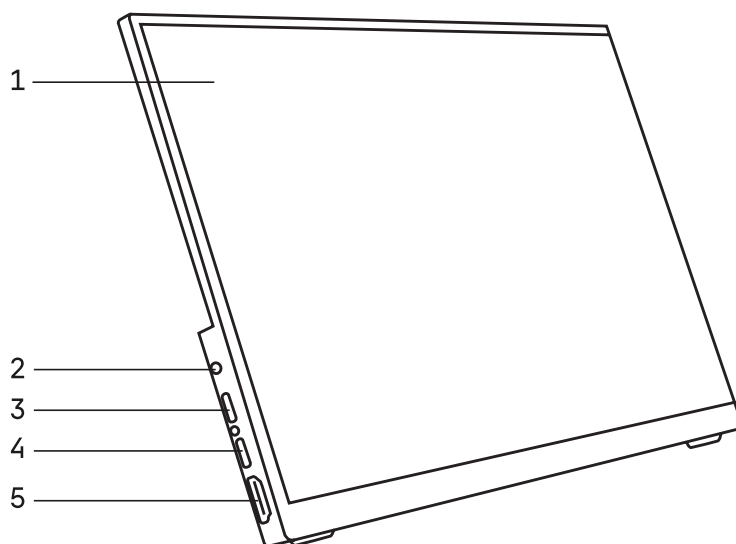
## MONITORKÉSZLET

A monitorkészlet az alábbi főbb komponenseket tartalmazza:

- HDMI-kábel
- Váltóáramú hálózati adapter
- DC/DC C-típusú adapter
- Rögzítők (imbuszkulcs és csavarok)
- Használati útmutató és garanciajegy.

A készlet teljes tartalmát lásd a felhasználói kézikönyv 5. fejezetében.

A monitor általános nézete az 1. ábrán látható.



1. ábra. MCD20/MCD40 monitor

1 – monitor

2 – audiokimenet

3 – C-típusú USB-port

4 – C-típusú USB-port

5 – HDMI-port

## 2 A MONITOR KICSOMAGOLÁSA

Csomagolja ki a monitort.

Ellenőrizze a szállítmányt a Használati útmutató 5. fejezete szerint.

Szerelje a monitor az asztalra vagy a polcra szerelhető összecsukható tartóra, illetve közvetlenül a kamera- vagy mikroszkópállványra rögzíthető.

Ügyeljen rá, hogy a monitor erősen, biztonságosan rögzüljön.

Ellenőrizze és rendezze a megfelelő sorrendbe a biztosított tartozékokat, illetve eszközöket. Tartsa rendezetten, hogy ne keverhesse össze azokat.

## 3 A MONITOR HASZNÁLATA

A monitor képernyőjén való képmegjelenítéshez:

Csatlakoztassa a monitort 4 a kamerához 1 a készletben található rögzítőelemekkel.

Csatlakoztassa a monitort a kamerához a 3-as HDMI-kábellel.

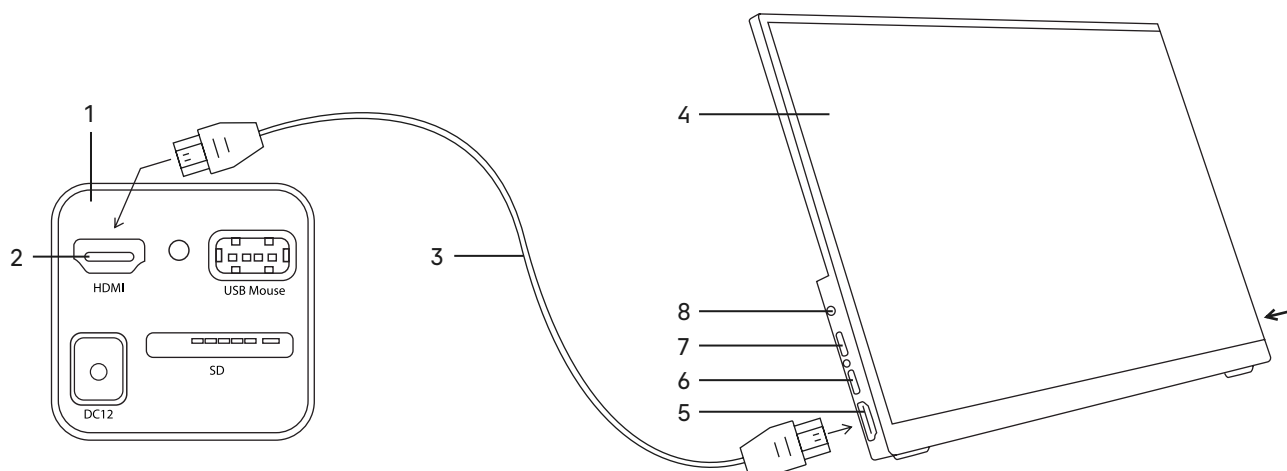
Csatlakoztassa a monitort és a kamerát a hálózati áramforráshoz a DC/DC C-típusú adapter és a hálózati adapter (tartozék) használatával. Ha a kamera és a monitor távol van egymástól, akkor mindkét eszköz külön-külön kap áramot a kamerához és a monitorhoz mellékelt hálózati adapterrel.

Kapcsolja be és állítsa be a kamerát a kamerához mellékelt kézikönyvben leírtak szerint.

Kapcsolja be a monitort az oldalsó panelen található (a 2. ábrán nem látható) alsó gomb megnyomásával, a nyíl jelzése szerint.



Ha a képernyőn megjelenő kép elmosódott, a pontos kép érdekében forgassa el a finom fókuszáló gombot.



2. ábra. A monitor használata

- |                |                       |                       |
|----------------|-----------------------|-----------------------|
| 1 – kamera     | 4 – monitor           | 7 – C-típusú USB-port |
| 2 – HDMI port  | 5 – HDMI-port         | 8 – audiókimenet      |
| 3 – HDMI-kábel | 6 – C-típusú USB-port |                       |

## 4 HIBAEELHÁRÍTÁS

A lehetséges problémákat és azok elhárítását a 2. táblázat rögzíti.

2. táblázat

Probléma	Ok	Elhárítás
Nem jelenik meg kép a monitor képernyőjén	A tápellátás hibás	Cserélje ki a tápellátást
	A tápkábel hibás	Cserélje ki a tápkábelt
	A hálózati csatlakozó nem érintkezik megfelelően	Javítsa meg a csatlakozót egy szakképzett villanszerelővel
	A kamera hibás	Javítsa meg a kamerát egy szakképzett villanszerelővel
A kép nem marad éles a megfigyelés közben	Nem a megfelelő kamerát választották ki	Válassza ki a megfelelő kamerát
	Nem állították be a fókuszot	Állítsa be a fókuszot a fókuszáló gombbal
A minta képe nem a látómező közepén helyezkedik el	A kamera helyzete nem került beállításra	Állítsa be a kamera helyzetét

## 5 A SZÁLLÍTMÁNY TARTALMA

Teljes szállítmány (3. táblázat)

Komponens	db	Megjegyzés
Monitor	1	
HDMI-kábel	1	
Váltóáramú hálózati adapter	1	
DC/DC C-típusú adapter	1	
Rögzítők (imbuszkulcs és csavarok)	1	
Használati útmutató és garanciajegy	1	

## 6 A MONITOR KARBANTARTÁSA

1. Ha már nem használja a monitort, kapcsolja ki a tápellátást. Ha sokáig nem használja a monitort, húzza ki a tápkábelt a csatlakozóaljzatból.

2. Száraz, jól szellőző, tiszta helyen tárolja a monitort, ahol az nincs kitéve savaknak, lúgoknak vagy gőznek.

3. A monitort tisztán kell tartani. Távolítsa el fogkefével az apró részecskéket. Ha folyadékcspepeket lát a képernyőn, törölje le száraz törlőruhával vagy zsebkeendővel. Az erős szennyeződést kifejezetten erre a célra készült alkoholos törlőkendővel törölje le.

**Tisztítás előtt kapcsolja ki a monitort. Ne használjon maró hatású szereket a makacs foltok tisztításához, mert az károsíthatja a készüléket.**

4. Rendszeres ellenőrzés: a monitort rendszeresen ellenőrizni és szervizelni kell a teljesítmény fenntartása érdekében.

## 7 MAGUS GARANCIA

A MAGUS a vásárlás dátumától számítva **5 éves nemzetközi garanciát** biztosít (a műszer teljes élettartamára érvényes). A Levenhuk vállalat szavatolja, hogy a termék mentes az anyag- és gyártási hibáktól. Az Eladó szavatolja, hogy az Ön által megvásárolt MAGUS termék megfelel a specifikációs követelményeknek, feltéve, hogy a Vevő betartja a termék szállítására, tárolására és üzemeltetésére vonatkozó feltételeket. A tartozékok jótállási ideje a vásárlás dátumától számítva **6 (hat) hónap**.

A jótállási feltételekre vonatkozó bővebb információkért lásd: [www.magusmicro.com](http://www.magusmicro.com)

Garanciális szervizigény esetén forduljon a legközelebbi Levenhuk képviselőhöz.

# IT Monitor MAGUS MCD20/MCD40



Prima di utilizzare il monitor, leggere attentamente questa guida all'utilizzo per studiarne il design, le modalità e le procedure operative, le limitazioni operative e le precauzioni di sicurezza.

A causa dei continui miglioramenti nel design del monitor, questo manuale potrebbe non riportare piccole modifiche di design che non influiscono sulle prestazioni e sulle procedure operative del monitor.

## PRECAUZIONI DI SICUREZZA

Assicurarsi che la tensione di ingresso del monitor corrisponda a quella dell'alimentazione locale. Usare una rete elettrica con una tensione di alimentazione errata potrebbe causare un corto circuito o un incendio.

Non utilizzare una fonte di alimentazione danneggiata.

Non utilizzare un cavo di alimentazione danneggiato.

Non inserire oggetti estranei nella fessura sul corpo del monitor.

Non esporre il monitor a temperature o umidità elevate per un periodo prolungato.

Se l'acqua schizza sul monitor, spegnerlo immediatamente, scollegare il cavo di alimentazione ed eliminare l'acqua con un panno asciutto.

Proteggere il monitor da urti ed eccessive sollecitazioni di altri oggetti.

Conservare il monitor lontano da ambienti corrosivi, riscaldatori domestici e per auto, lampadine accese e fiamme libere.

Il monitor MAGUS MCD20/MCD40 è progettato per creare un sistema di visualizzazione del microscopio MAGUS. Si collega a una fotocamera montata sul microscopio per visualizzare un'immagine in tempo reale. Il monitor MAGUS MCD20 supporta fotocamere MAGUS HDMI con risoluzione Full HD, mentre il monitor MCD40 supporta fotocamere con risoluzione 4K.

Il monitor è installato sul tavolo o scaffale su un supporto pieghevole o fissato direttamente alla fotocamera o al supporto del microscopio.

Il monitor è alimentato da tramite CA 110–220 V, CC 5–12 V/1 A (Tipo C).

## 1 DESCRIZIONE DEL MONITOR

### FINALITÀ D'USO

Il monitor è progettato per visualizzare un'immagine ingrandita dell'oggetto esaminato al microscopio. L'alta risoluzione fornisce un elevato dettaglio dell'immagine e consente di vedere i minimi dettagli. La matrice IPS fornisce un'immagine luminosa con ampi angoli di visione, che consente di guardare il display anche da un'angolazione senza distorsioni di colore.

I monitor MAGUS MCD funzionano in combinazione con le fotocamere MAGUS CHD per creare un sistema di visualizzazione completo per microscopi MAGUS.

L'MCD20 riproduce il fotogramma in risoluzione Full HD ed è consigliato per le fotocamere MAGUS CHD10, CHD20 e CHD30.

L'MCD40 riproduce il fotogramma in risoluzione 4K ed è consigliato per le fotocamere MAGUS CHD40 e CHD50.

# SPECIFICHE

Tabella 1

	MCD20	MCD40
Tipo di matrice		IPS
Diagonale dello schermo, pollici		13,3
Risoluzione dello schermo, px	1920x1080 (Full HD)	3840x2160 (4K)
Formato		16:9
Luminosità, cd/m2		400
Numero di colori visualizzati		16,7 m
Contrasto		1000:1
Angolo di visualizzazione orizzontale/verticale, °		178/178
Dimensioni dell'area visibile dello schermo (LxA), mm		295x165
Passo dei pixel (LxA), mm		0,154x0,154
Frequenza d'aggiornamento display, Hz		60
Retroilluminazione del tipo di matrice		LED
Durata retroilluminazione LED, h		50000
Interfaccia		HDMI
Intervallo di temperature d'esercizio, °C		-15... 55
Intervallo di umidità di esercizio, %		10...90
Alimentazione	CA 110-220 V, CC 5-12 V/1 A (Tipo C)	
Consumo energetico, W	12 (massimo)	
Dimensioni confezione (LxAxP)	245 mm x 60 mm x 355 mm	
Peso della confezione	1,25 kg	

Il produttore si riserva il diritto di modificare senza preavviso le specifiche tecniche e la gamma dei prodotti.

## KIT MONITOR

Il kit monitor include i seguenti componenti principali:

- Cavo HDMI
- Adattatore di alimentazione CA
- Adattatore CC/CC di tipo C
- Dispositivi di fissaggio (Chiave a brugola e viti)
- Guida all'utilizzo e certificato di garanzia.

Per il contenuto completo del kit, vedere la Sezione 5 del Guida all'utilizzo.

La vista generale del monitor è riportata in Fig. 1.

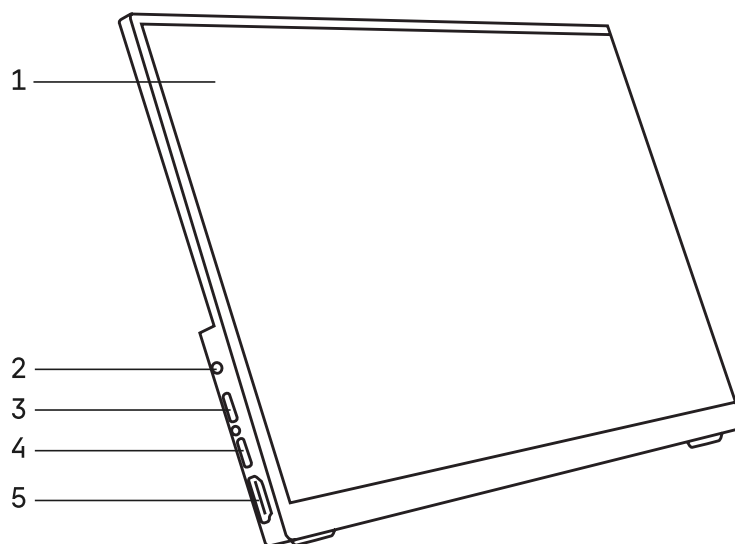


Fig. 1. Monitor MCD20/MCD40

- |                         |                         |
|-------------------------|-------------------------|
| 1 – monitor             | 4 – porta USB di tipo C |
| 2 – uscita audio        | 5 – porta HDMI          |
| 3 – porta USB di tipo C |                         |

## 2 DISIMBALLAGGIO DEL MONITOR

Sballare il monitor.

Controllare l'ambito di fornitura utilizzando la Sezione 5 del Guida all'utilizzo.

Installare il monitor, sul tavolo o scaffale, su un supporto pieghevole, oppure fissarlo direttamente al supporto della fotocamera o del microscopio.

Assicurarsi che il monitor sia installato in modo sicuro e protetto.

Controllare e ordinare gli accessori e gli utensili forniti nell'ordine corretto. Tenerli nell'ordine corretto per evitare confusione.

## 3 UTILIZZO DEL MONITOR

Per visualizzare l'immagine sullo schermo del monitor:

Collegare il monitor 4 alla fotocamera 1 utilizzando i dispositivi di fissaggio dal kit.

Connettere il monitor alla fotocamera utilizzando il cavo HDMI 3.

Connettere il monitor e la fotocamera all'alimentazione CA utilizzando l'adattatore CC/CC di tipo C e l'adattatore di alimentazione (in dotazione). Se la fotocamera e il monitor sono lontani l'uno dall'altro, ciascun dispositivo viene alimentato separatamente utilizzando l'adattatore di alimentazione fornito sia con la fotocamera sia con il monitor.

Accendere e regolare la fotocamera come descritto nel manuale fornito con la fotocamera.

Accendere il monitor premendo il pulsante inferiore (non mostrato in Figura 2) sul pannello laterale come indicato dalla freccia.

Se l'immagine sullo schermo è sfocata, ruotare la manopola di messa a fuoco fine per ottenere un'immagine accurata.

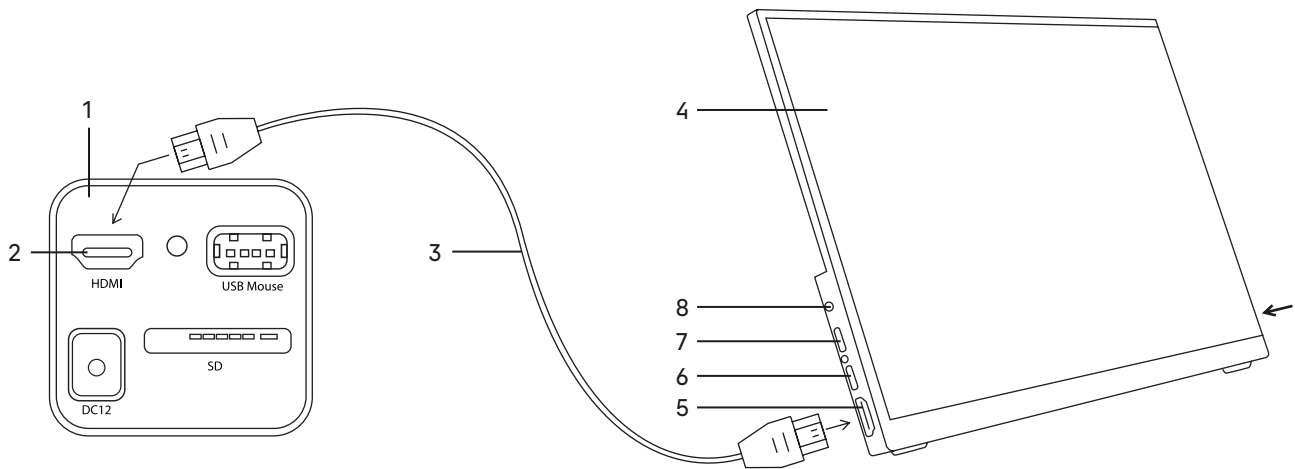


Fig. 2. Utilizzo del monitor

- 1 – fotocamera
- 2 – porta HDMI
- 3 – cavo HDMI
- 4 – monitor
- 5 – porta HDMI
- 6 – porta USB di tipo C
- 7 – porta USB di tipo C
- 8 – uscita audio

## 4 RISOLUZIONE DEI PROBLEMI

I potenziali problemi e rimedi sono riportati nella Tabella 2.

Tabella 2

Problema	Causa	Rimedio
Non è presente alcuna immagine sullo schermo del monitor	L'alimentatore è guasto	Sostituire l'alimentatore
	Il cavo di alimentazione è guasto	Sostituire il cavo di alimentazione
	Il connettore di alimentazione ha un contatto difettoso	Far riparare il connettore da un tecnico elettronico qualificato
L'immagine non rimane nitida durante l'osservazione	La fotocamera è difettosa	Far riparare la fotocamera da un tecnico elettronico qualificato
	È stata selezionata la fotocamera sbagliata	Selezionare la fotocamera appropriata
L'immagine del campione non è al centro del campo visivo	La messa a fuoco non è regolata	Regolare la messa a fuoco utilizzando la manopola di messa a fuoco
	La posizione della fotocamera non è regolata	Regolare la posizione della fotocamera

## 5 AMBITO DI FORNITURA

Ambito di fornitura completo (Tabella 3)

Componente	Pz	Nota
Monitor	1	
Cavo HDMI	1	
Adattatore di alimentazione CA	1	
Adattatore CC/CC di tipo C	1	
Dispositivi di fissaggio (Chiave a brugola e viti)	1	
Guida all'utilizzo e certificato di garanzia	1	

## 6 MANUTENZIONE DEL MONITOR

1. Una volta terminato l'utilizzo del monitor, spegnere l'alimentazione. Quando non si utilizza il monitor per un lungo periodo, scollegare il cavo di alimentazione dalla presa di corrente.

2. Conservare il monitor in un luogo asciutto, ventilato e pulito, senza esposizione ad acidi, alcali o vapore.

3. Il monitor deve essere mantenuto pulito. Utilizzare una spazzola morbida per rimuovere polvere e piccole particelle. Se sullo schermo sono presenti gocce di liquido, rimuoverle con un panno asciutto o un fazzoletto morbido. Utilizzare salviette speciali imbevute di alcol per rimuovere lo sporco ostinato.

**Spegnere sempre il monitor prima di pulirlo. Non utilizzare agenti aggressivi per pulire macchie difficili, poiché ciò potrebbe danneggiare il dispositivo.**

4. Ispezione periodica: il monitor deve essere regolarmente ispezionato e sottoposto a manutenzione per mantenerne le prestazioni.

## 7 GARANZIA MAGUS

MAGUS fornisce una **garanzia internazionale di 5 anni** dalla data di acquisto (valida per l'intera durata dello strumento). La società Levenhuk garantisce che il prodotto è privo di difetti nei materiali e nella lavorazione. Il Venditore garantisce che il prodotto MAGUS acquistato soddisfa i requisiti delle specifiche, a condizione che l'Acquirente rispetti i termini e le condizioni di trasporto, stoccaggio e funzionamento del prodotto. Il periodo di garanzia per gli accessori è di **6 (sei) mesi** dalla data di acquisto.

Per maggiori informazioni sui termini e condizioni di garanzia, vedere [www.magusmicro.com](http://www.magusmicro.com)

Per il servizio di garanzia, contattare l'ufficio di rappresentanza Levenhuk più vicino.

# PL Monitor MAGUS MCD20/MCD40



Przed rozpoczęciem korzystania z monitora należy uważnie przeczytać niniejszą instrukcję obsługi w celu zapoznania się z konstrukcją, trybami i procedurami pracy, ograniczeniami operacyjnymi i środkami ostrożności.

Ze względu na ciągłe udoskonalanie konstrukcji monitora, niniejsza instrukcja może nie odzwierciedlać drobnych zmian konstrukcyjnych, które nie mają wpływu na działanie monitora i procedury obsługi.

## ŚRODKI OSTROŻNOŚCI

Upewnić się, że napięcie wejściowe monitora odpowiada napięciu lokalnego źródła zasilania. Zasilanie prądem o nieprawidłowym napięciu może spowodować zwarcie lub pożar.

Nie używać uszkodzonego źródła zasilania.

Nie używać uszkodzonego przewodu zasilającego.

Nie wkładać ciał obcych do szczeliny w korpusie monitora.

Nie wystawiać monitora na działanie wysokich temperatur ani wysokiej wilgotności przez dłuższy czas.

W przypadku zachlapania monitora wodą należy natychmiast wyłączyć zasilanie, odłączyć przewód zasilający i zebrać wodę suchą szmatką.

Chronić monitor przed wstrząsami i nadmiernym obciążeniem przez inne przedmioty.

Monitor należy przechowywać z dala od środowisk korozyjnych, grzejników domowych i samochodowych, włączonych żarówek i otwartego ognia.

Monitor MAGUS MCD20/MCD40 służy do tworzenia systemu wizualizacji mikroskopu MAGUS. Monitor jest łączony z kamerą zamontowaną w mikroskopie, aby wyświetlać obraz w czasie rzeczywistym. Model MAGUS MCD20 obsługuje kamery HDMI MAGUS o rozdzielczości Full HD, natomiast model MCD40 obsługuje kamery o rozdzielczości 4K.

Monitor jest instalowany na stole lub półce na składanym uchwycie lub mocowany bezpośrednio do kamery lub statywu mikroskopu.

Zasilanie monitora: AC 110–220 V, DC 5–12 V / 1 A (Typ-C).

## 1 OPIS MONITORA

### PRZEZNACZENIE

Monitor jest przeznaczony do wyświetlania powiększonego obrazu obiektu badanego pod mikroskopem. Wysoka rozdzielczość zapewnia dużą szczegółowość obrazu i pozwala dostrzec najdrobniejsze detale. Matryca IPS generuje jasny obraz o dużych kątach widzenia, co sprawia, że nawet patrzenie na wyświetlacz pod kątem nie powoduje zniekształcenia kolorów.

Monitory MAGUS MCD współpracują z kamerami MAGUS CHD, tworząc kompletny system wizualizacji przeznaczony do mikroskopów MAGUS.

Model MCD20 przekazuje obraz w rozdzielczości Full HD i jest zalecany do modeli kamer MAGUS CHD10, CHD20 i CHD30.

Model MCD40 przekazuje obraz w rozdzielczości 4K i jest zalecany do modeli kamer MAGUS CHD40 i CHD50.



# DANE TECHNICZNE

Tabela 1

	MCD20	MCD40
Typ matrycy		IPS
Przekątna ekranu, cale		13,3
Rozdzielczość ekranu, piksele	1920x1080 (Full HD)	3840x2160 (4K)
Format obrazu		16:9
Jasność, cd/m <sup>2</sup>		400
Liczba wyświetlanych kolorów		16,7 mln
Kontrast		1000:1
Poziomy/pionowy kąt widzenia, °		178/178
Rozmiar widocznego obszaru ekranu (szer. x wys.), mm		295x165
Rozmiar piksela (szer. x wys.), mm		0,154x0,154
Częstotliwość odświeżania, Hz		60
Typ podświetlenia matrycy		dioda LED
Żywotność podświetlenia LED, h		50 000
Interfejs		HDMI
Zakres temperatury pracy, °C		-15... 55
Zakres wilgotności pracy, %		10... 90
Zasilanie	AC 110–220 V, DC 5–12 V/1 A (Typ-C)	
Zużycie energii, W	12 (maksymalnie)	
Wymiary opakowania (szer. x wys. x gł.)	245 mm x 60 mm x 355 mm	
Masa z opakowaniem	1,25 kg	

Producent zastrzega sobie prawo wprowadzenia zmian w ofercie produktów i specyfikacjach bez uprzedniego powiadomienia.

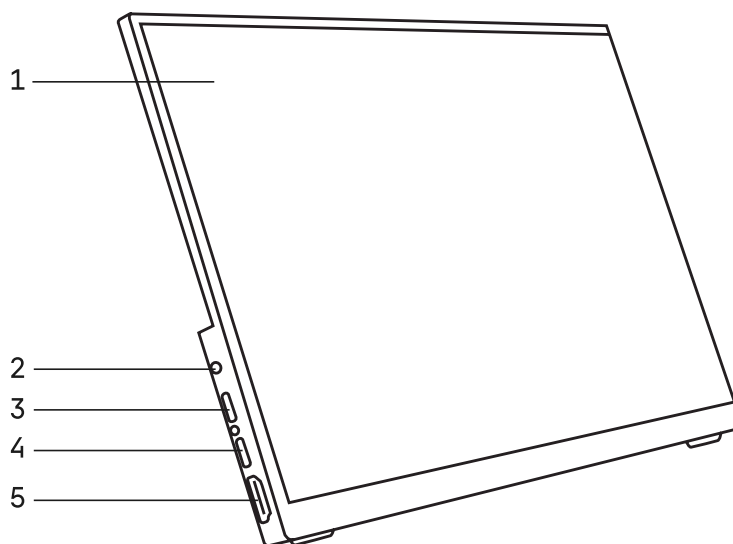
## ZESTAW MONITORA

Główne komponenty zestawu monitora:

- Przewód HDMI
- Zasilacz sieciowy
- Adapter DC/DC typu C
- Elementy złączne (klucz imbusowy i śruby)
- Instrukcja obsługi i karta gwarancyjna.

Pełną zawartość zestawu opisano w sekcji 5 instrukcji obsługi.

Ogólny widok monitora przedstawiono na Rys. 1.



Rys. 1. Monitor MCD20/MCD40

1 – monitor  
2 – wyjście audio  
3 – gniazdo USB typu C

4 – gniazdo USB typu C  
5 – gniazdo HDMI

## 2 ROZPAKOWYWANIE MONITORA

Rozpakuj monitor.

Sprawdź zakres dostawy w sekcji 5 instrukcji obsługi.

Zainstaluj monitor na stole lub półce na składanym uchwycie lub przymocuj go bezpośrednio do kamery lub statywu mikroskopu.

Upewnij się, że monitor jest bezpiecznie zainstalowany.

Sprawdź i uporządkuj dostarczone akcesoria i narzędzia w odpowiedniej kolejności. Zachowaj odpowiednią kolejność, aby uniknąć pomyłki.

## 3 KORZYSTANIE Z MONITORA

Wyświetlanie obrazu na ekranie monitora:

Przymocuj monitor 4 do kamery 1 za pomocą elementów złącznych dostępnych w zestawie.

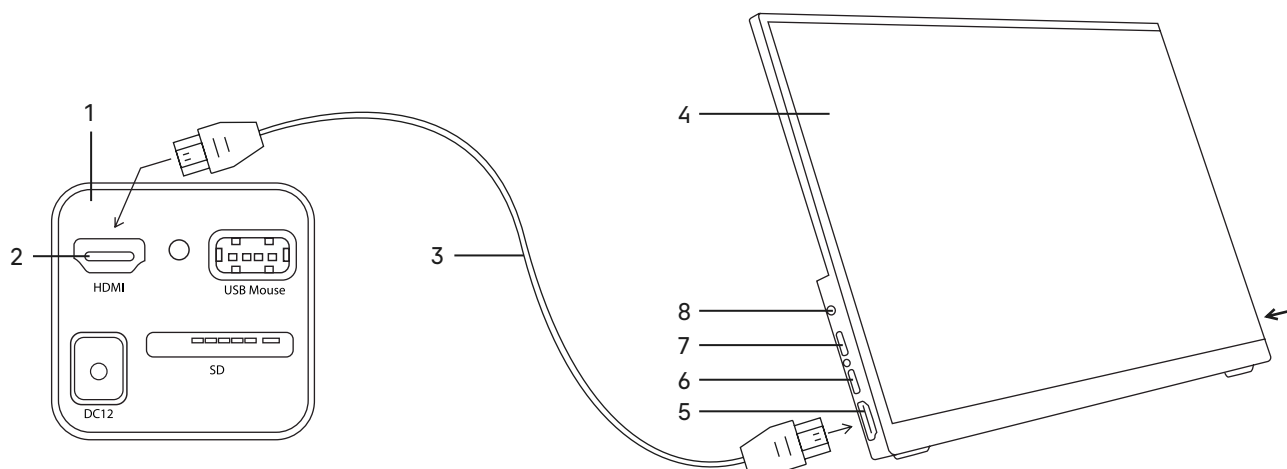
Podłącz monitor do kamery za pomocą przewodu HDMI 3.

Podłącz monitor i kamerę do źródła zasilania prądem przemiennym za pomocą adaptera DC/DC typu C i zasilacza (w zestawie). Jeśli kamera i monitor są od siebie oddalone, każde urządzenie jest zasilane oddzielnie za pomocą zasilaczy dostarczonych z kamerą i monitorem.

Włącz i wyreguluj kamerę zgodnie z opisem w instrukcji dołączonej do kamery.

Włącz monitor, naciskając dolny przycisk (niewidoczny na rysunku 2) na panelu bocznym, jak wskazuje strzałka

Jeśli obraz na ekranie jest rozmyty, obróć pokrętkę precyzyjnej regulacji ostrości, aby uzyskać dokładny obraz.



Rys. 2. Korzystanie z monitora

- |                  |                   |                   |
|------------------|-------------------|-------------------|
| 1 – kamera       | 4 – monitor       | 7 – gniazdo USB-C |
| 2 – gniazdo HDMI | 5 – gniazdo HDMI  | 8 – wyjście audio |
| 3 – przewód HDMI | 6 – gniazdo USB-C |                   |

## 4 ROZWIĄZYWANIE PROBLEMÓW

Potencjalne problemy i środki zaradcze podano w tabeli 2.

Tabela 2

Problem	Przyczyna	Środek zaradczy
Na ekranie monitora nie jest wyświetlany żaden obraz	Zasilacz jest uszkodzony	Wymień zasilacz
	Przewód zasilający jest uszkodzony	Wymień przewód zasilający
	Złącze zasilania ma słaby styk	Zleć naprawę złącza wykwalifikowanemu elektronikowi
	Kamera jest uszkodzona	Zleć naprawę kamery wykwalifikowanemu elektronikowi
Obraz nie zachowuje ostrości podczas obserwacji	Wybrano niewłaściwą kamerę	Wybierz odpowiednią kamerę
	Ostrość nie jest wyregulowana	Wyreguluj ostrość za pomocą pokrętki regulacji ostrości
Obraz preparatu nie znajduje się pośrodku pola widzenia	Pozycja kamery nie jest wyregulowana	Wyreguluj pozycję kamery

## 5 ZAKRES DOSTAWY

Pełny zakres dostawy (Tabela 3)

Komponent	Szt.	Uwaga
Monitor	1	
Przewód HDMI	1	
Zasilacz sieciowy	1	
Adapter DC/DC typu C	1	
Elementy złączne (klucz imbusowy i śruby)	1	
Instrukcja obsługi i karta gwarancyjna	1	

## 6 KONSERWACJA MONITORA

1. Po zakończeniu korzystania z monitora należy wyłączyć zasilanie. Jeśli monitor nie będzie używany przez dłuższy czas, należy odłączyć przewód zasilający od gniazda zasilania.

2. Monitor należy przechowywać w suchym, wentylowanym i czystym miejscu, bez narażenia na działanie kwasów, zasad lub pary.

3. Monitor należy utrzymywać w czystości. Do usuwania kurzu i drobnych cząsteczek należy użyć miękkiej szczotki. Jeśli na ekranie znajdują się krople płynu, należy usunąć je suchą szmatką lub miękką chusteczką. Do usuwania silnych zabrudzeń należy używać specjalnych chusteczek nasączonych alkoholem.

**Przed czyszczeniem należy zawsze wyłączyć monitor. Nie używać agresywnych środków do czyszczenia uporczywych plam, ponieważ może to spowodować uszkodzenie urządzenia.**

4. Okresowa kontrola: monitor powinien być regularnie kontrolowany i serwisowany w celu utrzymania jego wydajności.

## 7 GWARANCJA MAGUS

MAGUS zapewnia 5-letnią gwarancję międzynarodową obowiązującą od daty zakupu (ważną przez cały okres użytkowania urządzenia). Firma Levenhuk gwarantuje, że produkt jest wolny od wad materiałowych i produkcyjnych. Sprzedawca gwarantuje, że zakupiony produkt MAGUS spełnia wymagania specyfikacji, pod warunkiem przestrzegania przez Kupującego warunków transportu, przechowywania i eksploatacji produktu. Okres gwarancji na akcesoria wynosi 6 (sześć) miesięcy od daty zakupu.

Więcej informacji na temat warunków gwarancji można znaleźć na stronie [www.magusmicro.com](http://www.magusmicro.com)

Aby skorzystać z serwisu gwarancyjnego, należy skontaktować się z najbliższym przedstawicielstwem firmy Levenhuk.

## **PT** Monitor MAGUS MCD20/MCD40



Antes de utilizar o monitor, leia atentamente este manual do utilizador para estudar o design, os modos e procedimentos de funcionamento, as limitações de funcionamento e as precauções de segurança.

Devido às melhorias contínuas no design do monitor, este manual pode não refletir pequenas alterações de design que não afetem o desempenho do monitor e os procedimentos de funcionamento.

### **PRECAUÇÕES DE SEGURANÇA**

Certifique-se de que a tensão de entrada do monitor corresponde à da fonte de alimentação local. A utilização da fonte de alimentação com a tensão de entrada incorreta pode causar um curto-circuito ou um incêndio.

Não utilize uma fonte de alimentação danificada.

Não utilize um cabo de alimentação danificado.

Não introduza objetos estranhos na ranhura no corpo do monitor.

Não exponha o monitor a temperaturas ou humidade elevadas por muito tempo.

Se cair água no monitor, desligue-o imediatamente, desligue o cabo de alimentação da tomada e seque com um pano seco.

Proteja o monitor contra choques e tensão excessiva de outros objetos.

Guarde o monitor longe de ambientes corrosivos, aquecedores domésticos e de automóveis, lâmpadas elétricas ligadas e chamas abertas.

O monitor MAGUS MCD20/MCD40 foi concebido para criar um sistema de visualização do microscópio MAGUS. Liga-se a uma câmara montada no microscópio para apresentar uma imagem em tempo real. O monitor MAGUS MCD20 suporta câmaras HDMI MAGUS com resolução Full HD, enquanto o monitor MCD40 suporta câmaras com resolução 4K.

O monitor é instalado na mesa ou na prateleira num suporte dobrável, ou é fixado diretamente na câmara ou no suporte do microscópio.

O monitor é alimentado por 110–220 V CA, 5–12 V CC/1 A (tipo-C).

## **1 DESCRIÇÃO DO MONITOR**

### **OBJETIVO**

O monitor foi concebido para apresentar uma imagem ampliada do objeto examinado no microscópio. A alta resolução oferece imagens muito detalhadas e permite ver os mais ínfimos pormenores. A matriz IPS oferece uma imagem brilhante com grandes ângulos de visualização, o que permite olhar para o visor mesmo de um determinado ângulo, sem distorção da cor.

Os monitores MAGUS MCD funcionam em combinação com as câmaras MAGUS CHD para criar um sistema de visualização completo para os microscópios MAGUS.

O MCD20 reproduz o fotograma em resolução Full HD, sendo recomendado para as câmaras MAGUS CHD10, CHD20 e CHD30.

O MCD40 reproduz o fotograma em resolução 4K, sendo recomendado para as câmaras MAGUS CHD40 e CHD50.

# ESPECIFICAÇÕES

Tabela 1

	MCD20	MCD40
Tipo de matriz	IPS	
Diagonal do ecrã, polegadas	13,3	
Resolução do ecrã, px	1920x1080 (Full HD)	3840x2160 (4K)
Proporção	16:9	
Brilho, cd/m2	400	
Número de cores apresentadas	16,7 m	
Contraste	1000:1	
Ângulo de visualização horizontal/vertical, °	178/178	
Tamanho da área visível do ecrã (LxA), mm	295x165	
Pitch de pixels (LxA), mm	0,154x0,154	
Taxa de atualização do visor, Hz	60	
Tipo de retroiluminação da matriz	LED	
Vida útil da retroiluminação LED, h	50000	
Interface	HDMI	
Intervalo de temperatura de funcionamento, °C	-15... 55	
Intervalo de humidade de funcionamento, %	10... 90	
Fonte de alimentação	110–220 V CA, 5–12 V CC/1 A (tipo-C)	
Consumo de energia, W	12 (máximo)	
Dimensões da embalagem (LxAxP)	245 mm x 60 mm x 355 mm	
Peso com embalagem	1,25 kg	

O fabricante se reserva no direito de fazer alterações na variedade e nas especificações dos produtos sem notificação prévia.

## KIT DE MONITOR

O kit de monitor inclui os seguintes componentes principais:

- Cabo HDMI
- Adaptador de alimentação de CA
- Adaptador de CC/CC, tipo-C
- Elementos de fixação (chave Allen e parafusos)
- Manual do utilizador e cartão de garantia.

Consulte a secção 5 do manual do utilizador para obter o conteúdo completo do kit.

A vista geral do monitor é apresentada na Fig. 1.

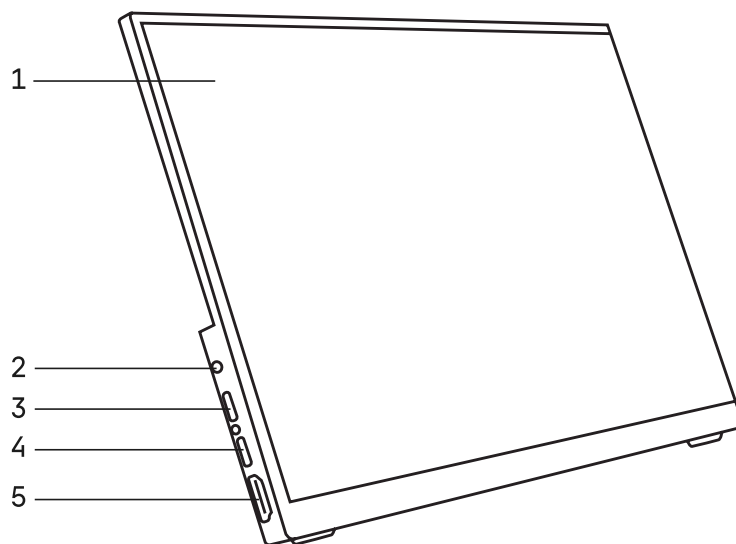


Fig. 1. Monitor MCD20/MCD40

- |                      |                      |
|----------------------|----------------------|
| 1 – monitor          | 4 – porta USB tipo-C |
| 2 – saída de áudio   | 5 – porta HDMI       |
| 3 – porta USB tipo-C |                      |

## 2 DESEMBALAR O MONITOR

Desembale o monitor.

Consulte a secção 5 do manual do utilizador para verificar o âmbito da entrega.

Instale o monitor na mesa ou na prateleira num suporte dobrável, ou fixe-o diretamente na câmara ou no suporte do microscópio.

Certifique-se de que o monitor está instalado de forma segura e protegida.

Verifique e ordene corretamente os acessórios e ferramentas fornecidos. Mantenha-os na ordem correta para evitar confusões.

## 3 UTILIZAR O MONITOR

Para apresentar a imagem no ecrã do monitor:

Fixe o monitor 4 à câmara 1 utilizando os elementos de fixação do kit.

Ligue o monitor à câmara utilizando o cabo HDMI 3.

Ligue o monitor e a câmara à fonte de alimentação de CA utilizando o adaptador CC/CC tipo-C e o adaptador de alimentação (fornecido). Se a câmara e o monitor estiverem afastados um do outro, cada dispositivo é alimentado separadamente utilizando o adaptador de alimentação fornecido com a câmara e o monitor.

Ligue e ajuste a câmara conforme descrito no manual fornecido com a câmara.

Ligue o monitor premindo o botão inferior (não mostrado na Figura 2) no painel lateral, conforme indicado pela seta.

Se a imagem no ecrã estiver desfocada, rode o botão de focagem fina para obter uma imagem precisa.

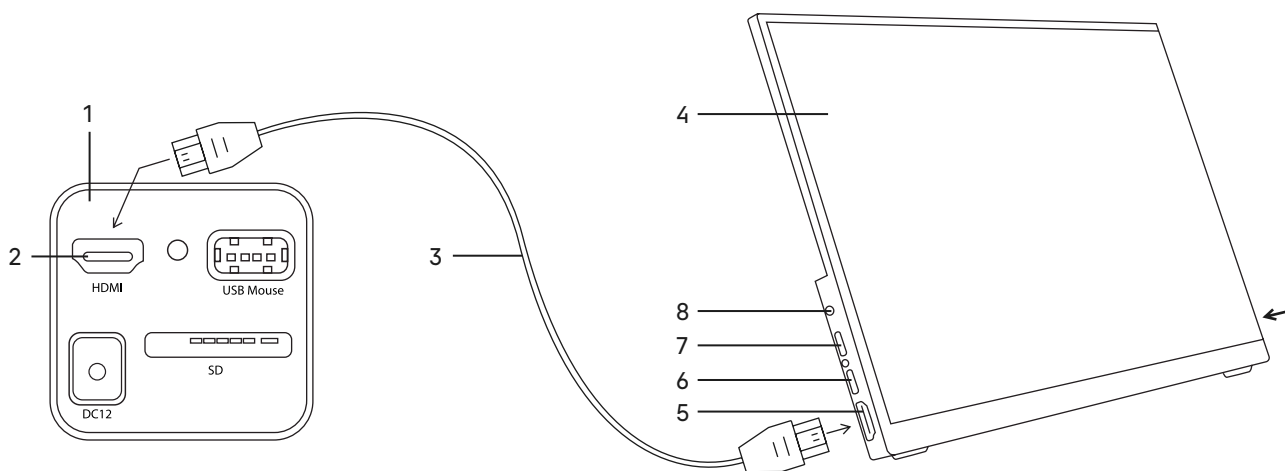


Fig. 2. Utilizar o monitor

- 1 – câmara
- 2 – porta HDMI
- 3 – cabo HDMI
- 4 – monitor
- 5 – porta HDMI
- 6 – porta USB tipo-C
- 7 – porta USB tipo-C
- 8 – saída de áudio

## 4 RESOLUÇÃO DE PROBLEMAS

Os possíveis problemas e as soluções são apresentados na Tabela 2.

Tabela 2

Problema	Causa	Solução
Não aparece qualquer imagem no ecrã do monitor	A fonte de alimentação não funciona	Substituir a fonte de alimentação
	O cabo de alimentação está danificado	Substituir o cabo de alimentação
	O conector de alimentação tem mau contacto	Mandar o conector para um técnico de eletrónica qualificado para que seja reparado
A imagem não permanece nítida durante a observação	A câmara está avariada	Mandar a câmara para um técnico de eletrónica qualificado para que seja reparada
	Foi selecionada a câmara errada	Selecionar a câmara adequada
A imagem do espécime não está no centro do campo de visão	A focagem não é ajustada	Ajustar a focagem utilizando o botão de focagem
	A posição da câmara não está ajustada	Ajustar a posição da câmara



## 5 ÂMBITO DA ENTREGA

Âmbito total da entrega (Tabela 3)

Componente	Peças	Nota
Monitor	1	
Cabo HDMI	1	
Adaptador de alimentação de CA	1	
Adaptador de CC/CC, tipo-C	1	
Elementos de fixação (chave Allen e parafusos)	1	
Manual do utilizador e cartão de garantia	1	

## 6 MANUTENÇÃO DO MONITOR

1. Quando terminar de utilizar o monitor, desligue a fonte de alimentação. Quando não utilizar o monitor durante um longo período de tempo, desligue o cabo de alimentação da tomada elétrica.

2. Guarde o monitor num local seco, ventilado e limpo, sem exposição a ácidos, álcalis ou vapor.

3. O monitor deve ser mantido limpo. Utilize uma escova macia para remover o pó e pequenas partículas. Se houver gotas de líquido no ecrã, retire-as com um pano seco ou um tecido macio. Utilize toalhetes especiais com álcool para remover muita sujidade.

**Desligue sempre o monitor antes de limpá-lo. Não utilize agentes agressivos para limpar nódoas difíceis, pois isso pode danificar o dispositivo.**

4. Inspeção periódica: para que o monitor mantenha um bom desempenho, ele precisa de uma inspeção e manutenção regulares.

## 7 GARANTIA MAGUS

A MAGUS oferece uma **garantia internacional de 5 anos** a partir da data de compra (válida por toda a vida útil do produto). A empresa Levenhuk garante que o produto está isento de defeitos de materiais e de fabrico. O Vendedor garante que o produto MAGUS adquirido pelo Comprador cumpre os requisitos das especificações, desde que o Comprador cumpra os termos e condições de transporte, armazenamento e utilização do produto. O período de garantia dos acessórios é de **6 (seis) meses** a partir da data de compra.

Para obter mais informações sobre os termos e condições da garantia, consulte [www.magusmicro.com](http://www.magusmicro.com)

Para obter o serviço de garantia, contacte o escritório de representação da Levenhuk mais próximo.

# **RU** Монитор MAGUS MCD20/MCD40



До начала работы с монитором необходимо внимательно прочитать данное руководство, изучить конструкцию, принцип действия, правила эксплуатации монитора, эксплуатационные ограничения и меры безопасности при использовании прибора.

В связи с постоянным усовершенствованием монитора в настоящем руководстве могут быть не отражены частичные конструктивные изменения, не влияющие на качество работы и правила эксплуатации.

## **ПРАВИЛА ТЕХНИКИ БЕЗОПАСНОСТИ**

Проверяйте соответствие входного напряжения монитора напряжению местной сети электропитания.

Неправильное входное напряжение может вызвать короткое замыкание или возгорание.

Не используйте поврежденный источник питания.

Не используйте поврежденный шнур питания.

Не вставляйте посторонние предметы в паз на корпусе монитора.

Не подвергайте монитор воздействию высоких температур или среды с высокой влажностью в течение длительного времени.

Если на монитор попали брызги воды, отключите электропитание, отсоедините шнур электропитания, вытрите воду сухой тряпкой.

Берегите монитор от ударов, чрезмерных нагрузок со стороны других предметов.

Храните монитор вдали от агрессивных сред, бытовых и автоотопителей, включенных ламп накаливания и открытого огня.

Монитор MAGUS MCD20/MCD40 (далее – монитор) предназначен для создания системы визуализации микроскопов MAGUS. Он подключается к установленной на микроскоп камере и выводит изображение в реальном времени. Монитор MCD20 поддерживает HDMI-камеры MAGUS, работающие в разрешении Full HD, а монитор MCD40 – в разрешении 4K.

Монитор устанавливается на стол или полку на откидную подставку или крепится напрямую к камере или к штативу.

Питание монитора осуществляется от сети переменного тока 110–220 В, постоянного тока 5–12 В/1 А (Type-C).

O monitor é alimentado por 110–220 V CA, 5–12 V CC/1 A (tipo-C).

## **1 ОПИСАНИЕ МОНИТОРА**

### **НАЗНАЧЕНИЕ**

Монитор предназначен для отображения увеличенного изображения объекта, исследуемого под микроскопом. Большое разрешение обеспечивает высокую детализацию изображения и позволяет рассмотреть мельчайшие детали, а матрица IPS обеспечивает яркую картинку с широкими углами обзора, что позволяет смотреть на монитор даже под углом без искажения цветопередачи.

Мониторы MAGUS MCD работают в сочетании с камерами MAGUS CHD и образуют полноценную систему визуализации для микроскопов MAGUS.

Модель MCD20 воспроизводит кадр в разрешении Full HD и рекомендуется для камер MAGUS моделей CHD10, CHD20 и CHD30.

Модель MCD40 работает с изображением в разрешении 4K и рекомендуется для камер MAGUS моделей CHD40 и CHD50.

# ТЕХНИЧЕСКИЕ ХАРАКТЕРИСТИКИ

Таблица 1

	MCD20	MCD40
Тип матрицы		IPS
Диагональ экрана, дюйм		13,3
Разрешение экрана, пикс	1920x1080 (Full HD)	3840x2160 (4K)
Соотношение сторон экрана		16:9
Яркость, кд/м <sup>2</sup>		400
Количество отображаемых цветов		16,7 млн
Контрастность		1000:1
Угол обзора горизонталь/вертикаль, °		178/178
Размер видимой области экрана (ШxВ), мм		295x165
Шаг пикселя (ШxВ), мм		0,154x0,154
Частота обновления экрана, Гц		60
Тип подсветки матрицы		Светодиодная (LED)
Срок службы светодиодов подсветки, ч		50000
Интерфейс		HDMI
Диапазон рабочих температур, °С		-15... 55
Диапазон рабочей влажности, %		10... 90
Источник питания	Переменный ток 110–220 В, постоянный ток 5–12 В/1 А (Type-C)	
Потребляемая мощность, Вт		12 (максимум)
Габаритные размеры монитора в упаковке (ШxВxД)		245x60x355 мм
Масса в упаковке		1,25 кг

Производитель оставляет за собой право вносить любые изменения в модельный ряд и технические характеристики или прекращать производство изделия без предварительного уведомления.

## СОСТАВ МОНИТОРА

В состав монитора входят следующие основные части:

- HDMI кабель;
- сетевой адаптер питания;
- DC/DC Type-C переходник;
- крепежные элементы (ключ-шестигранник и винты);
- инструкция по эксплуатации и гарантийный талон.

Полный состав монитора указан в разделе 5 данного руководства по эксплуатации.

Общий вид монитора представлен на рис. 1.

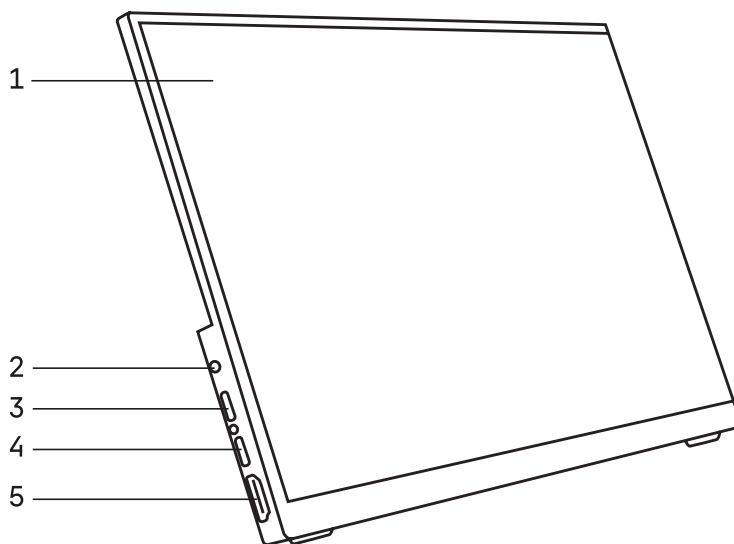


Рис. 1. Монитор MCD20/MCD40

- |                               |                               |
|-------------------------------|-------------------------------|
| 1 – монитор                   | 4 – USB Type-C разъем питания |
| 2 – аудиовыход                | 5 – Разъем HDMI               |
| 3 – USB Type-C разъем питания |                               |

## 2 РАСПАКОВКА МОНИТОРА

Освободите монитор от упаковки.

Проверьте комплектность монитора по п. 5 настоящего руководства по эксплуатации.

Установите монитор на стол или полку на откидную подставку, либо прикрепите напрямую к камере или к штативу.

Проверьте надежность и безопасность установки.

Проверьте и отсортируйте в нужном порядке прилагаемые вспомогательные принадлежности и инструменты. Храните их в надлежащем порядке, чтобы избежать путаницы.

## 3 ИСПОЛЬЗОВАНИЕ МОНИТОРА

Для вывода изображения на экран монитора:

Прикрепите монитор 4 к камере 1 с помощью прилагаемых крепежных элементов.

Подключите монитор к камере при помощи HDMI кабеля 3.

Подключите к сети переменного тока монитор и камеру при помощи переходника DC/DC Type-C и адаптера питания (входят в комплект монитора). В случае, если камера и монитор удалены друг от друга, питание каждого устройства осуществляется отдельно при помощи адаптера питания, входящего в комплект поставки и камеры, и монитора.

Включите и настройте камеру согласно прилагаемой к ней инструкции.

Включите монитор нажатием нижней кнопки (не показана на рис. 2) на боковой панели, как указывает стрелка.

Если изображение на экране нечеткое, продолжайте регулировать резкость при помощи рукоятки тонкой фокусировки.

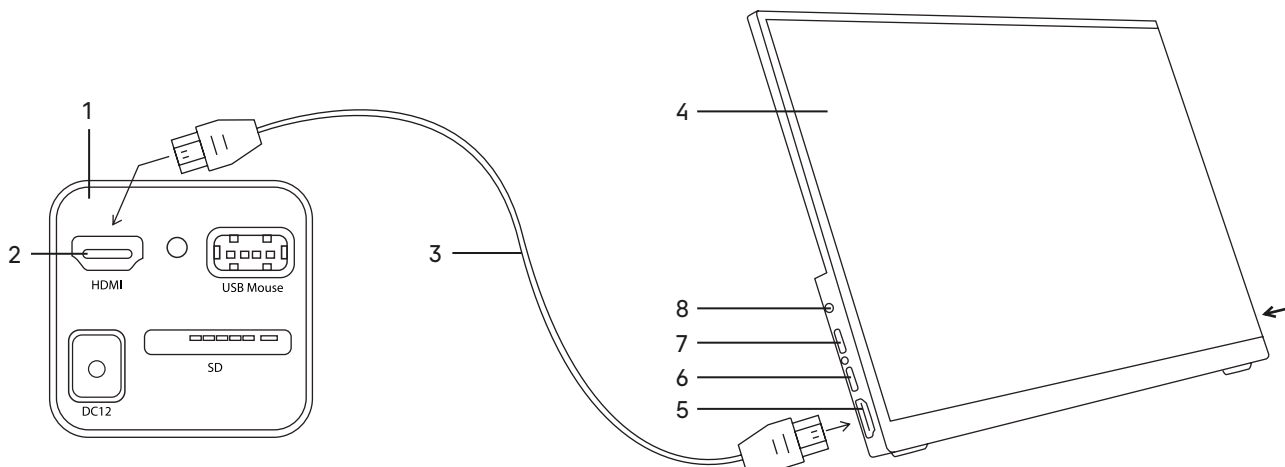


Рис. 2. Использование монитора

- |                 |                               |                               |
|-----------------|-------------------------------|-------------------------------|
| 1 – камера      | 4 – монитор                   | 7 – USB Type-C разъем питания |
| 2 – разъем HDMI | 5 – разъем HDMI               | 8 – аудиовыход                |
| 3 – HDMI кабель | 6 – USB Type-C разъем питания |                               |

## 4 ВОЗМОЖНЫЕ НЕИСПРАВНОСТИ И СПОСОБЫ ИХ УСТРАНЕНИЯ

Возможные неисправности монитора и способы их устранения указаны в табл. 2.

Таблица 2

Неисправность	Причина	Устранение
Отсутствует изображение на экране монитора	Источник питания неисправен	Заменить источник питания
	Шнур питания неисправен	Заменить шнур питания
	Соединительный разъем электрического питания имеет плохой контакт	Отремонтировать разъем с помощью профессионала-электронщика
	Камера неисправна	Отремонтировать камеру с помощью профессионала-электронщика
Изображение не может оставаться четким во время наблюдения	Камера подобрана неверно	Подобрать подходящую камеру
	Фокус не отрегулирован	Отрегулировать фокус рукояткой фокусировки
Изображение объекта находится не в центре поля зрения	Положение камеры не отрегулировано	Отрегулировать положение камеры

## 5 КОМПЛЕКТНОСТЬ МОНИТОРА

Полная комплектность (таблица 3)

Наименование	Кол-во	Примечание
Монитор	1	
HDMI кабель	1	
Сетевой адаптер питания	1	
DC/DC Type-C переходник	1	
Крепежные элементы (ключ-шестигранник и винты)	1	
Инструкция по эксплуатации и гарантийный талон	1	

## 6 ОБСЛУЖИВАНИЕ МОНИТОРА

1. При завершении работы с монитором отключите питание. Если монитор не предполагается к использованию в течение длительного периода, отключите его от сети.
2. Храните монитор в сухом, вентилируемом и чистом месте, без воздействия кислот, щелочей или пара.
3. Монитор должен находиться в чистом состоянии. Для удаления пыли и мелких частиц используйте мягкую кисточку. Если на экран попали капли жидкости, удалите их сухой тряпкой или мягкой салфеткой. Для удаления сильных загрязнений используйте специальные спиртовые салфетки.  
**Всегда отключайте монитор перед очисткой. Не используйте агрессивные средства для очистки сильных загрязнений, так как это может привести к поломке устройства.**
4. Периодическая проверка: монитор должен периодически проходить проверку и техническое обслуживание для поддержания его рабочих характеристик.

## 7 ГАРАНТИЯ MAGUS

Техника MAGUS обеспечивается **пятилетней международной гарантией** со дня покупки (действует в течение всего срока эксплуатации прибора). Компания Levenhuk гарантирует отсутствие дефектов в материалах конструкции и дефектов изготовления изделия. Продавец гарантирует соответствие качества приобретенного вами изделия MAGUS требованиям технической документации при соблюдении потребителем условий и правил транспортировки, хранения и эксплуатации изделия. Срок гарантии на аксессуары – **6 (шесть) месяцев** со дня покупки.

Подробнее об условиях гарантийного обслуживания см. на сайте [www.magusmicro.com](http://www.magusmicro.com)

По вопросам гарантийного обслуживания вы можете обратиться в ближайшее представительство компании Levenhuk.

## TR MAGUS MCD20/MCD40 Monitör



Monitörü kullanmadan önce, tasarımını, çalışma modlarını ve prosedürlerini, çalışma sınırlamalarını ve güvenlik önlemlerini incelemek için lütfen bu kullanım kılavuzunu dikkatlice okuyun.

Monitör tasarımında sürekli iyileştirmeler yapılması nedeniyle, bu kılavuz monitör performansını ve çalışma prosedürlerini etkilemeyen küçük tasarım değişikliklerini yansıtmayabilir.

### GÜVENLİK TEDBİRLERİ

Monitörün giriş voltajının yerel güç kaynağınıninkine uygun olduğundan emin olun. Güç kaynağının yanlış giriş voltajıyla kullanılması kısa devreye veya yangına neden olabilir.

Hasarlı bir güç kaynağını kullanmayın.

Hasarlı bir güç kablosunu kullanmayın.

Monitör gövdesindeki yuvaya yabancı cisimler sokmayın.

Monitörü uzun süre yüksek sıcaklıklara veya neme maruz bırakmayın.

Monitör üzerine su sıçrarsa, hemen gücü kapatın, güç kablosunu prizden çekin ve suyu kuru bir bezle silin.

Monitörü darbelerden, diğer cisimlerden gelebilecek aşırı zorlanmalardan koruyun.

Monitörü aşındırıcı ortamlardan, ev ve araba ısıtıcılarından, açık ampullerden ve açık alevden uzakta saklayın.

MAGUS MCD20/MCD40 monitör, MAGUS mikroskobun görselleştirme sistemini oluşturacak şekilde tasarlanmıştır. Mikroskop üzerine monte edilmiş kameraya bağlanarak gerçek zamanlı görüntü elde ediliyor. MAGUS MCD20 Monitör, MAGUS Full HD çözünürlüklü HDMI kameraları desteklerken MCD40 Monitör ise 4K çözünürlüklü kameraları destekler.

Monitör, katlanır bir aparat üzerinde masaya veya rafa monte edilir veya doğrudan kamera veya mikroskop standına takılır.

Monitör AC 110–220 V, DC 5–12 V/1 A (Tip-C) ile çalıştırılmaktadır.

## 1 MONİTÖRÜN AÇIKLAMASI

### AMAÇ

Monitör, mikroskop altında incelenen nesnenin büyütülmüş görüntüsünü göstermek üzere tasarlanmıştır. Yüksek çözünürlük, yüksek görüntü detayı sağlar ve en ince detayları görmeyi sağlar. IPS matrisi, geniş görüş açılarıyla parlak bir görüntü sunarak, ekrana herhangi bir renk bozulması olmadan açılı bir şekilde bile bakabilmenizi sağlar.

MAGUS MCD monitörleri, MAGUS mikroskopları için eksiksiz bir görselleştirme sistemi oluşturmak amacıyla MAGUS CHD kameralarla birlikte çalışır.

MCD20, kareyi Full HD çözünürlükte yeniden üretir ve MAGUS CHD10, CHD20 ve CHD30 kameralar için önerilir.

MCD40, kareyi 4K çözünürlükte yeniden üretir ve MAGUS CHD40 ve CHD50 kameralar için önerilir.

# TEKNİK ÖZELLİKLER

Tablo 1

	MCD20	MCD40
Matris tipi		IPS
Diagonal ekran boyutu, inç		13,3
Ekran çözünürlüğü, piksel	1920x1080 (Full HD)	3840x2160 (4K)
En boy oranı		16:9
Parlaklık, cd/m <sup>2</sup>		400
Görüntülenen renk sayısı		16,7 m
Kontrast		1000:1
Yatay/dikey izleme açısı, °		178/178
Görünür ekran alanının boyutu (GxY), mm		295x165
Piksel aralığı (GxY), mm		0,154x0,154
Ekran yenileme hızı, Hz		60
Matris arka ışığı tipi		LED
LED arka aydınlatma ömrü, h		50000
Arayüz		HDMI
Çalışma sıcaklığı aralığı, °C		-15... 55
Çalışma nemi aralığı, %		10... 90
Güç kaynağı	AC 110–220 V, DC 5–12 V/1 A (Tip-C)	
Güç tüketimi, W	12 (maksimum)	
Paket boyutları (GxYxD)	245 mm x 60 mm x 355 mm	
Paketli ağırlık	1,25 kg	

Üretici, ürün serisinde ve teknik özelliklerinde önceden bildirimde bulunmaksızın değişiklik yapma hakkını saklı tutar.

## MONİTÖR KITI

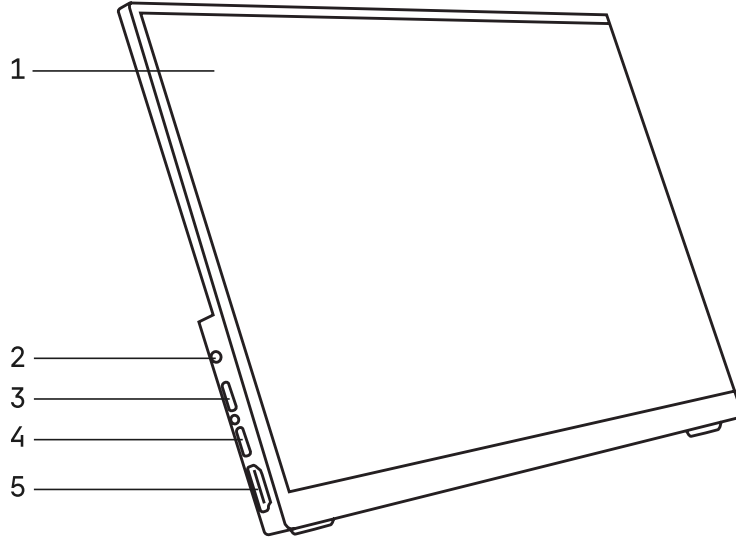
Monitör kiti aşağıdaki ana bileşenleri içerir:

- HDMI kablosu
- AC güç adaptörü
- DC/DC Tip-C adaptörü
- Bağlantı elemanları (Allen anahtar ve vidalar)
- Kullanım kılavuzu ve garanti kartı.

Tam kit içeriği için Kullanım Kılavuzunun 5. Bölümüne bakın.



Monitörün genel görünümü Şekil 1'de verilmiştir.



Şek. 1. MCD20/MCD40 Monitör

1 – monitor

2 – ses çıkışı

3 – USB Tip-C portu

4 – USB Tip-C portu

5 – HDMI portu

## 2 MONİTÖRÜ PAKETTEN ÇIKARMA

Monitörü paketinden çıkarın.

Teslimat kapsamını Kullanım Kılavuzunun 5. Bölümünden kontrol edin.

Monitörü katlanabilir bir aparatla masaya veya rafa yerleştirin veya doğrudan kamera veya mikroskop standına takın.

Monitörün güvenli ve sağlam bir şekilde monte edildiğinden emin olun.

Verilen aksesuar ve aletleri doğru sıraya göre kontrol edin ve sıralayın. Karışıklığı önlemek için bunları doğru sırada tutun.

## 3 MONİTÖRÜ KULLANMA

Görüntüyü monitör ekranında görüntülemek için:

Monitör 4'ü kittede bulunan bağlantı elemanlarını kullanarak kamera 1'e takın.

Monitörü HDMI kablosu 3 kullanarak kameraya bağlayın.

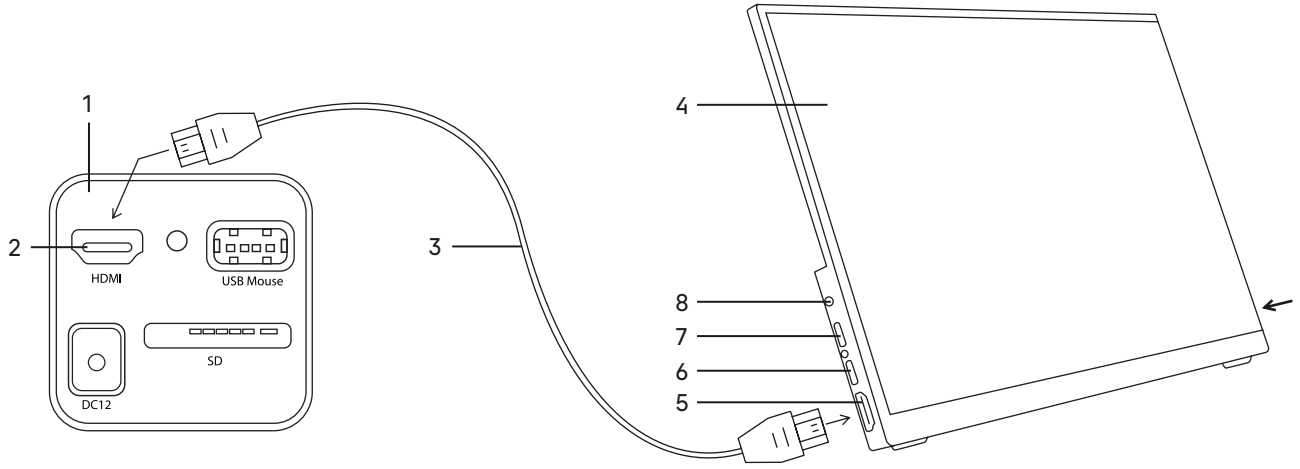
Monitörü ve kamerayı DC/DC Tip-C adaptörünü ve güç adaptörünü (birlikte verilir) kullanarak AC güce bağlayın.

Kamera ve monitör birbirinden uzaksa her bir cihaz kamera ve monitörle birlikte verilen güç adaptörü kullanılarak ayrı çalıştırılır.

Kamerayı, kamerayla birlikte verilen kılavuzda açıklandığı şekilde açın ve ayarlayın.

Monitörü, yan paneldeki okla gösterilen alt düğmeye (Şekil 2'de gösterilmemiştir) basarak açın.

Ekrandaki görüntü bulanıksa, hassas odaklama düğmesini çevirerek net bir görüntü elde edebilirsiniz.



Şek. 2. Monitörü kullanma

- |                  |                     |                     |
|------------------|---------------------|---------------------|
| 1 – kamera       | 4 – monitör         | 7 – USB Tip-C portu |
| 2 – HDMI portu   | 5 – HDMI portu      | 8 – ses çıkışı      |
| 3 – HDMI kablosu | 6 – USB Tip-C portu |                     |

## 4 SORUN GİDERME

Olası sorunlar ve çözüm yolları Tablo 2’de verilmiştir.

Tablo 2

Sorun	Neden	Çözüm
Monitör ekranında görüntü yok	Güç beslemesi arızalı	Güç kaynağını değiştirin
	Güç kablosu arızalı	Güç kablosunu değiştirin
	Güç konektöründe temas zayıf	Konektörün nitelikli bir elektronik teknisyeni tarafından onarılmasını sağlayın
	Kamera arızalı	Kameranın nitelikli bir elektronik teknisyeni tarafından onarılmasını sağlayın
Gözlem sırasında görüntü keskin kalmıyor	Yanlış kamera seçildi	Uygun kamerayı seçin
	Odak ayarlanmamış	Odaklama düğmesini kullanarak odağı ayarlayın
Örnek görüntü görüş alanının merkezinde değil	Kamera konumu ayarlanmamış	Kamera konumunu ayarlayın

## 5 TESLİMAT KAPSAMI

Teslimatın tam kapsamı (Tablo 3)

Bileşen	Adet	Not
Monitör	1	
HDMI kablosu	1	
AC güç adaptörü	1	
DC/DC Tip-C adaptörü	1	
Bağlantı elemanları (Allen anahtar ve vidalar)	1	
Kullanım kılavuzu ve garanti kartı	1	

## 6 MONİTÖRÜN BAKIMI

1. Monitörü kullanmayı bitirdiğinizde güç kaynağını kapatın. Monitörü uzun süre kullanmayacağınız zaman, güç kablosunu elektrik prizinden çıkarın.
2. Monitörü asit, alkali veya buhara maruz kalmayan, kuru, havalandırılmış ve temiz bir yerde saklayın.
3. Monitör temiz tutulmalıdır. Toz ve küçük parçacıkları temizlemek için yumuşak bir fırça kullanın. Ekranda sıvı damlaları varsa kuru bir bez veya yumuşak bir mendille temizleyin. Yoğun kirleri temizlemek için özel alkollü mendiller kullanın.  
**Temizlemeden önce mutlaka monitörü kapatın. Zor lekeleri temizlerken aşındırıcı maddeler kullanmayın, aksi takdirde cihazınız zarar görebilir.**
4. Periyodik muayene: Monitörün performansının korunması için düzenli olarak muayene ve bakımı yapılmalıdır.

## 7 MAGUS GARANTİSİ

MAGUS, satın alma tarihinden itibaren **5 yıl uluslararası garanti** sunmaktadır (cihazın tüm kullanım ömrü boyunca geçerlidir). Levenhuk şirketi ürünün malzeme ve işçilik açısından kusursuz olduğunu garanti eder. Satıcı, Alıcının ürünün nakliye, depolama ve işletim şartlarına uyması koşuluyla satın aldığınız MAGUS ürününün teknik özellik gerekliliklerini karşıladığını garanti eder. Aksesuarların garanti süresi satın alma tarihinden itibaren **6 (altı) aydır**.

Garanti şartları ve koşulları hakkında daha fazla bilgi için [www.magusmicro.com](http://www.magusmicro.com) adresini ziyaret edin

Garanti hizmeti için lütfen en yakın Levenhuk temsilci ofisine başvurun.



MAGUS

OBJECTIVE EXCELLENCE

[www.magusmicro.ru](http://www.magusmicro.ru)