



PT-seriesynyń onlain IBP (1-10 kVA)



Osy nusqaýlyqty oqyńyz jáne saqtap qoińyz!

Sizge osy ónimdi tańdaǵanyńyz úshin algys bildiremiz. Paidalanýshynyń bashlyǵy IBP ornaty, tehnikalyq qyzmet kórsetý jáne paidalaný barysynda qadaǵalaný tiis mańyzdy aqparat retinde usynylady. Qurylgymen qyndyq oryn alǵan jaǵdaida klientterge servistik qyzmet kórsetý qyzmetine qońyraý shalmas bryn bashlyqty muqıat oqyp alyńyz. SVC óniminiń modeldik qatarymen egjei-tegjei tanysý úshin kelesi resmi saıttarǵa kirińiz: **svc.kz, svc.kg, svc-power.ru**

Mazmuny

1. Annotatsiia
2. Qaptamasyn ashý jáne tekserý
3. Qurylgynyń sıpaty
4. Syrtqy túriniń sıpaty
5. Ornatý jáne qosý
6. Indikatorlar jáne basqarý elementteri
7. Tehnikalyq sıpattamalary
8. Olqylyqtardy anyqtaý jáne joiý
9. Qaýıpsizdik tehnikasy jónindegi nusqaýlyq

1. Annotatsiia

Bul nusqaýlyq qaýıpsizdik tehnikasy jónindegi mańyzdy nusqaýlyqtardan turady. IBP ornatý jáne pıdalaný aldynda ony oqyp shyǵyńyz jáne qajettiligine qaraı budan ári pıdalaný úshin senimdi orynda saqtap qoiyńyz.

2. Qaptamasyn ashý jáne tekserý

Qaptamasynda búlinýlerdiń joqtyǵyna tekserińiz. Olardyń tabylýy jaǵdaynda satyp alǵan orynǵa kidirmesten júginińiz. Budan ári IBP múmkin tasymaly úshin qaptamany saqtap qoiyńyz.

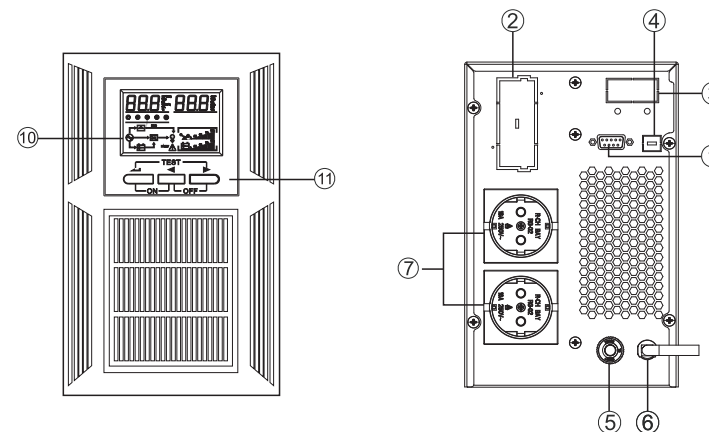
3. Qurylgynyń sıpaty

Bul qurylǵy kez-kelgen qondyrǵyǵa aýyspaly toqtyń (AS) senimdi ári retti berilýin qamtamasyz etetin, shyǵys belginiń sinýsoıdyq nysany bar zamanaýı IBP bolyp tabylady. Ol derekterdi óndeý ortalyqtaryn, kompiýterlik ortalyqtardy, tehnologıialyq qondyrǵyny, banktik, medıtsinalyq, óndiristik, jelilik jáne telekommúnıkatsıialyq qondyrǵyny basqarý júıelerin, qaýıpsizdik júıelerin jáne t.b. basqarý júıelerin qorǵaý úshin qyzmet etedi. Onlain syzbasy bar IBP shyǵys tizbekterdiń shekten tys júktelýi nemese ishki olqylyqtardyń týyndaýy jaǵdaynda baıpas tártibine avtomatty túrde ótedi. Osylaısha, júkteme elektr jelisindegi olqylyqtardan ǵana emes, sonymen birge IBP ózindegi olqylyqtardan qorǵaıdy. PT-serıiasynda qosymsha batareialyq bloktardy qosý qarastırılǵan, bul IBP avtonomdy jumys ýaqytyn ulǵaitýǵa múmkindik beredi.

4. Syrtqy túriniń sıpaty

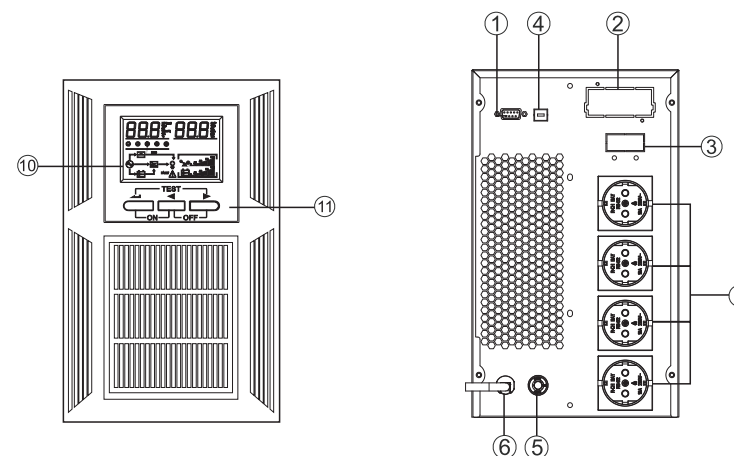
PT-1K-LCD aldyńǵy jáne artqy panelderi

Sýr. 1



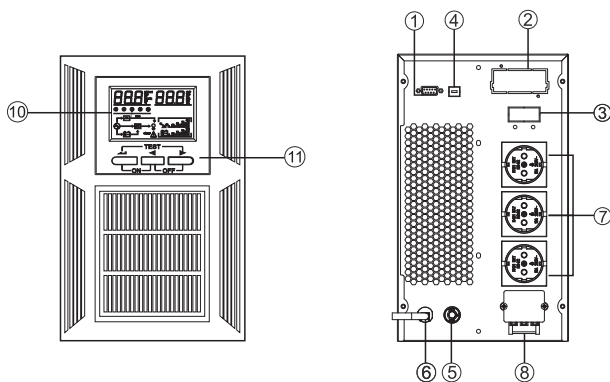
PT-2K-LCD aldyńǵy jáne artqy panelderi

Sýr. 2



PT-3K-LCD aldyńgy jáne artqy panelderi

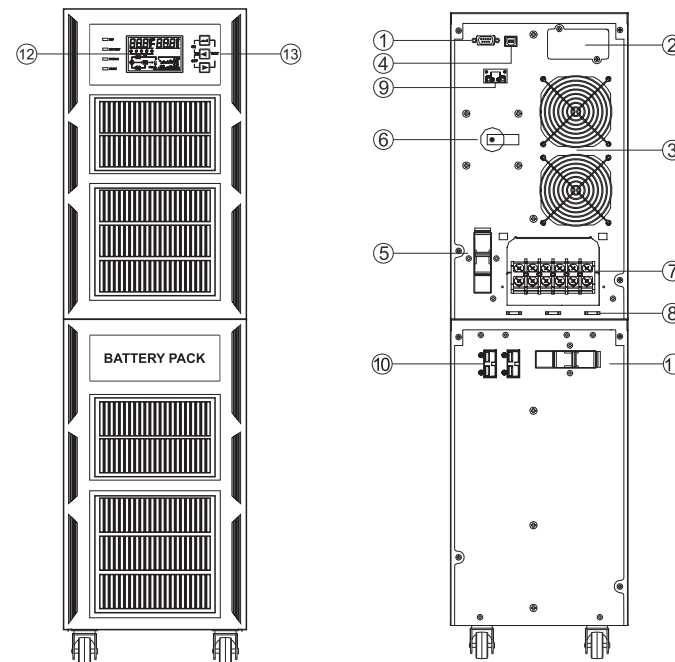
Sýr. 3



- 1.RS-232 porty
- 2.Zııatkerlik sloty (optıııalyq)
- 3.Qosymsha batareıalyq bloktardy qosýğa arnalğan aғыtpa (úlgige táýeldi)
- 4.USB-porty
- 5.Avtomatty saqtandırgıysh
- 6.Qýat kózi kabeli (kiris aғыtpa)
- 7.Shygys aғыtpalar
- 8.Júktemeni qosýğa arnalğan klemmalyq qalyp
- 9.ERO. Qýat kózin apatty ajyratý (optıııalyq)
- 10.SK-displeı
- 11.Basqarý paneli

PT-10K-LCD aldyńgy jáne artqy panelderi

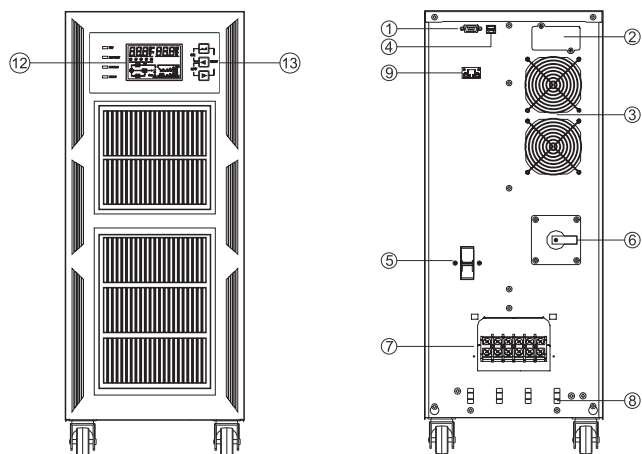
Sýr. 5



- 1.RS-232 porty
- 2.Zııatkerlik sloty (optıııalyq)
- 3.Salqyndatý jeldetkishteri
- 4.USB-porty
- 5.Kiris avtomatty ajyratqyshy
- 6.Tehnıkalıq qyzmet kórsetýdiń analma ajyratqyshy (baipas) (optıııalyq)
- 7.Klemmalyq qalyp
- 8.Júrgiziletin kabelderdi bekitýge arnalğan bekitkish
- 9.ERO. Qýat kózin apatty ajyratý
- 10.Qosymsha batareıalyq bloktardy qosýğa arnalğan aғыtpa (úlgige táýeldi)
- 11.Batareıalyq bloktıń avtomatty ajyratqyshy
- 12.SK-dıspıleı
- 13.Basqarý paneli

PT-6K-LCD aldyńgy jáne artqy panelderi

Sýr. 4



5. Ornatý jáne qosý

5.1 Ornatý tásili

NAZAR AÝDARYŇYZ!

Ornatý jáne qosý tómendegi nusqaýlarǵa sáikes bilikti personalmen oryndaýy tiis. Qaýıpsizdik úshin jumys júrgizmes buryn qurylgynyń qýat kózderi men batareia blogynan (bar bolsa) ajratyńyz.

5.1.1 IBP-ny jaqsy jeldetiletin, sý, tez tutanatyn jáne korrozııaǵa ákeletin zattardan alshaq, jeldetiletin úi-jaiǵa ornatyńyz.

5.1.2 Senimdi jeldetýdi qamtamasyz etý maqsattarynda IBP artqy paneli men qabyrǵanyń arasynda 20 santimetrden kem emes sańylaý qaldyryń qajet.

5.1.3 IBP ornalastyryń aýmaǵyndaǵy jumys temperatýrasy 0°S bastap 40°S deiin bolýy tiis.

5.1.4 Sýyq jerden jyly jerge oryn aýystyryń kezinde ylǵaldyń shekten tys kondensatsııasy týyndaýy múmkin. IBP ústińgi betiniń qurǵaq ekendigine kóz jetkizý qajet. Keri jaǵdaıda bul qurylgynyń qysqa turyqtalýyna jáne búlinýine alyp kelýi múmkin.

5.2 Qosý

5.2.1 Qýattylyǵy 1-3 kVa IBP-ny jelige qosý jınaqta jetkiziletin qýat kózi kabelimen iske asyrylady (sýr. 1, 2, 3; t.6). Ol jerge qosylǵan rozetkaǵa qosylýy tiis. Eger ondaı bolmasa, qurylgyny qolmen jerge qosý qajet. Jerge qosýǵa arnalǵan symnyń minimaldy qıylıysýy 6 mm² kem emesti quraidy.

5.2.2 Qýattylyǵy 6-10 kVa IBP-ny jelige qosý klemmalıq qalyp arqyly iske asyrylady (sýr. 4, 5; t. 7). Qosýǵa arnalǵan kabeldiń usynylatyn qıylıysýy 1-kestede keltirilgen.

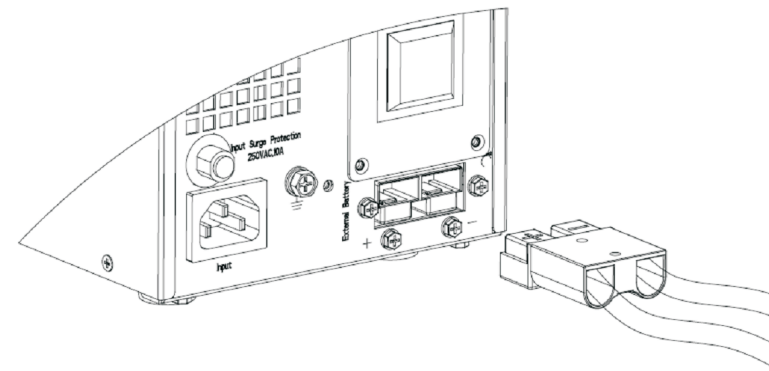
1-keste

Model	Kirisi	Júktemesi	Jerge qosý
PT-6K-LCD	Kem emes 6mm ²	Kem emes 6mm ²	Kem emes 6mm ²
PT-10K-LCD	Kem emes 10mm ²	Kem emes 10mm ²	Kem emes 10mm ²

5.2.3 Júktemeni qosý kezinde IBP-niń jelige qosylǵandyǵyna kóz jetkizińiz.

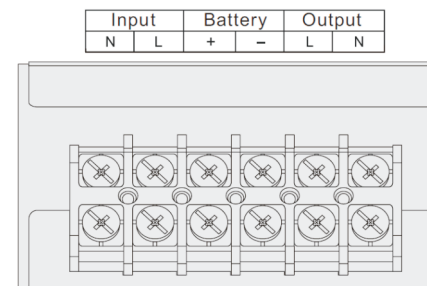
5.2.4 Qýattylyǵy 1-3 kVa IBP-ǵa qosymsha batareialyq bloktardy qosý batareialyq blokpen jınaqta jetkiziletin kabelmen iske asyrylady (sýr.6).

Sýr. 6



5.2.5 Qýattylyǵy 6-10 kVa IBP-ǵa qosymsha batareialyq bloktardy qosý 7-sýrettegi syzbaǵa sáikes klemmalıq qalyp (sýr. 4,5; t.7) iske asyrylady.

Sýr. 7

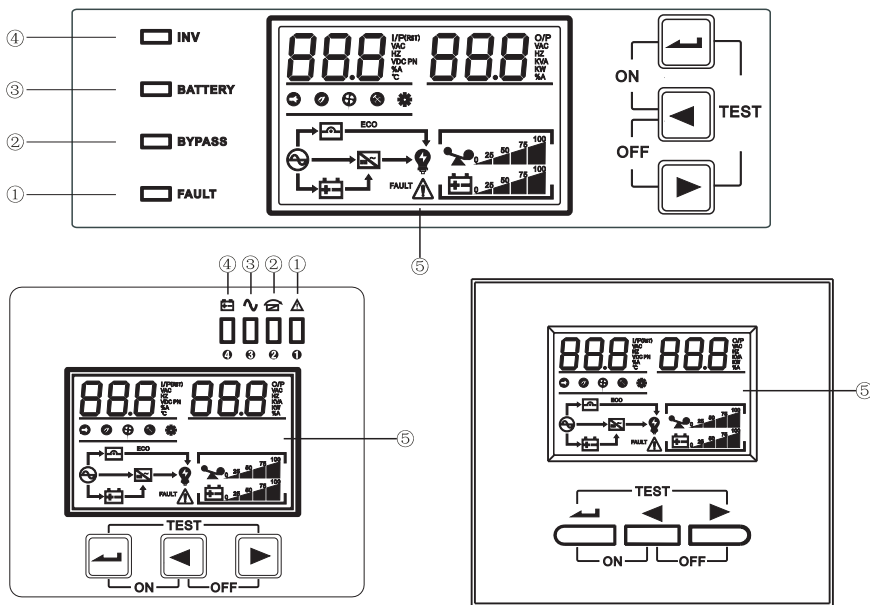


6. Indikatorlar jáne basqarıy elementteri

6.1 Displei

8-sýrette basqarıy panelderi kórsetilgen, 2-kestede jaryq indikatorlary men basqarıy túimeleriniń sıpaty keltirilgen.

Сýр. 8



	Бaptaý/rastaý túimesi	IBP parametrleri: IBP parametrleri mázirine kirý úshin túmeni 2 sekýndtan artyq ustap turyñyz. Qajetti parametrlerdi tañdap, ornataqñan keiin, negizgi betke oralý úshin 2 sekýndtan astam túmeni ustap turyñyz. Rastaý: IBP parametrleri mázirinde tañdalğan parametrlerdi rastaý úshin batyrmany basyñyz.
	Аinaldyrý túimeleri	Бaptaý/mázir paraqshalaryn ainaldyrý.
	IBP qosý	Eki túmeni birýaqytta basyñyz. Basý ýaqty – 0,5 sekýndtan kem emes.
	IBP sóndirý	Eki túmeni birýaqytta basyñyz. Basý ýaqty – 0,5 sekýndtan kem emes.
	Ózindik diagnostika/ dybysty ajratý	Ózindik diagnostika: jeliden jumys jasaý tártibinde 2 túmeni birýaqytta basyñyz. Basý ýaqty – 1 sekýndtan astam. Dybysty óshirý: bataraıadan jumys isteý rejiminde, ózin-ózi tekserý kezinde nemese IBP aqaýly bolğanda bir mezgilde 2 túmeni basyñyz. Basý ýaqty-dybys signaldaryn óshirý úshin 1 sekýndtan artyq.

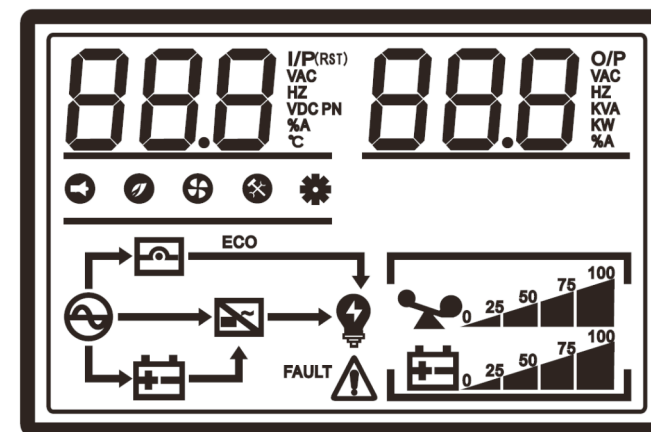
2-keste

1	Olqylyq indikatory	Qyzyl jyplyqtaıdy – IBP jumysyndaғы qateler. Qyzyl janady – IBP olqylyғы.
2	Баıпас indikatory	Sary janady – баıпас tártibindegi nemese ESO tártibindegi IBP qalypty jumysy. Sary jyplyqtaıdy – инвентор (тúрлендиргish) iske qosylғанға deingi "kútý" tártibinde IBP jumys isteıdi nemese kiris kerneyi jumys diapazonynan tys.
3	Батареıа indikatory	Sary janady – IBP akkýmýliatorдан jumys isteıdi. Akkýmýliatorlardyñ razrıady nemese ózindik diagnostikasy júrgiziledi. Sary jyplyqtaıdy – akkýmýliatorlardyñ qýaty таýсылған. Janbaıdy – батареıа qosýly және shtattyq tártipte jumys isteıdi.
4	Инвентор indikatory	Jasyl janady – kelesi tártipterde tikeitkishtiñ qalypty jumysy: ESO, jeliden jumys jasaý, akkýmýliatorдан jumys jasaý, ózindik diagnostika.
5	SK-displeı	IBP jumysy және kúii týraly aqparatty kórsetedi.

6.2 Bas mázir

Сýрет 9-сýrette SK-displeıdiñ basty máziri kórsetilgen, al 3-kestede oған shyğarylatyn parametrlerdiñ sıpattamasy berilgen.

Сýр. 9



3-keste

Tańba	Sıpaty
FAULT	IBP jumysyndaǵy qate
	Eskertý
	Qateniń kody
	Dybyssyz tártip belsendendirilgen
	(VAC) – kiris/shygys kerney (Hz) – kiris/shygys jıilik (VDC) – batareialyq bloktyń kerneyi (°C) – temperatýra
	Qosýly júkteme shkalasy. Júkteý kezinde jypylyqtardy
	Akkýmýliatorlardyń qýat deńgeii. Akkýmýliator dan jumys tártibinde jypylyqtardy
	Aýyspaly kerney
	Akkýmýliator dan jumys tártibinde janady
	Baıpas jumys tártibinde janady
	IBP qalypty jumysynda janady
	Salqyndatý júesiniń indikatory Janady – salqyndatý júesi durmys Jypylyqtardy – salqyndatý júesi jumysyndaǵy qate
	Baptaýlar máziriniń indikatory Baptaýlar mázirine kirgende janady
	ESO tártibiniń indikatory ESO jumys tártibinde janady
	Tehnikalyq qyzmet kórsetý indikatory

7. Tehnikalyq sıpattamalary

4-keste

Model	PT-1K-LCD	PT-2K-LCD	PT-3K-LCD	PT-6K-LCD	PT-10K-LCD
Tolyq qýattylyq, BA	1000	2000	3000	6000	10000
Belsendi qýattylyq, Br	1000	2000	3000	6000	10000
AVR jumys diapazonı	110-300 B				
Kiris kerney	208/220/230/240 B				


Shygys kerney	208/220/230/240 B +/-1%			
Shygys belgi túri	Taza sinýsoid			
Tártipterdi aýystyryp qosý yaqyty	0 mc			
Kiris jıilik	50/60 Gts ± 6 Gts			
Shygys jıilik	50/60 Gts ± 0,1%			
Batareia	12B/7Ach x 2 dana	12B/7Ach x 4 dana	12B/7Ach x 6 dana	12B/7Ach x 16 dana
Syrtqy batareialyq bloktardy qosý múmkindigi	Bar			
Syrtqy panel	SK-display			
Shygys aǵytpalardyń sany jáne tipi	2 shygys Schuko CEE7 (eýrorozetka)	4 shygys Schuko CEE7 (eýrorozetka)	2 shygys Schuko CEE7 (eýrorozetka)	
DK-men baılanysqa arnalǵan interfeis	USB (SMART tehnologıasy), RS232, SNMP (optsiyalıq)			
Dybyssyz tártip	Bar			
Batareiany tolyq qýatsyzdanýdan qorǵaý	Bar			
Qysqa tuiyqталýdan jáne asyra júkteýden qorǵaý	Bar			
Габариты	350*145*230	410*190*325	460*190*615	

8. Olqylyqtardy anyqtaý jáne joı

5-kestede IBP dybystyq belgileri sıpattalǵan.

5-keste

№	Kúii	Dybystyq belgi
1	Akkýmýliatorlar qýatynyń tómen deńgeii	Árbir sekýndqa dybystyq belgi
2	Asyra júkteý	
3	Olqylyq	Dybystyq belginiń úzdiksiz berilýi
4	IBP baıpas tártibinde jumys isteidi	Árbir 2 minýt saıyn dybystyq belgi

SK-displeide  tañbasynyň jypylýqtaýy jaǵdaýynda qateleri kórsetilgen betke deini mázirde paraqtaý arqyly qate kodyň tekserý jáne 6-kestege sáikes olqylyqta joýy qajet.

6-keste

Kody	Kúii	Yqtımal sebebi	Sheshimi
1	Batareia qosylmaǵan	1. AKB qosylmaǵan. 2. Akkymýliatorlar búlingen.	1. AKB qosýyn tekserý. 2. Akkymýliatorlardy aýystyryňyz.
2	Akkymýliator qýatynyň tómen deńgeii	IBP batareiadan jumys tártibinde jumys isteidi. Akkymýliatorlardyń tómen qýaty.	IBP-ny qýat kózine qosyňyz.
8	Akkymýliator qýatynyň 8joǵary deńgeii	1. Baptaý mázirine akkymýliatorlardyń sany qate qoıylǵan. 2. AKB sany ataýly kerneýge sáikes kelmeidi.	1. IBP baptaýlar mázirine akkymýliatorlardyń durys sanyn ornaty. 2. AKB sany IBP baptaýlaryna sáikes keletindei etip akkymýliatorlardyń bóligin ajyratyňyz.
9	Qýattandyry qurylgysynyń qatesi	Aqaýly qýattandyry qurylgysy.	Servis ortalyǵyna júginińiz..
10	Qurylgynyń qyzyp ketýi	1. Salqyndandyry júesi aqaýly. 2. Aýanyń túsýi qyndatylǵan. 3. Qaita júkteý.	1. Salqyndandyry jeldetkisheriniń jumysyn tekserińiz. 2. IBP-ny jaqsy jeldenetin jaıǵa ornatyňyz. Qabyrgadan araqashyqyǵy 20 sm aspaýy tiis. 3. Júkteý bóligin ajyratyňyz. 4. Servis ortalyǵyna júginińiz.
12	Salqyndaty jeldetkisherini jumysyndaǵy qate	Jeldetkisher qosylmaǵan.	Salqyndaty jeldetkisheriniń qosylsın tekserińiz.
13	Avtomatty qorǵaý iske qosylǵan.	Avtomatty saqtandyryǵysh iske qosylǵan.	Servis ortalyǵyna júginińiz.
14	EEPROM qatesi	EEPROM chipi búlingen	Servis ortalyǵyna júginińiz.
21	Asyra júkteý	Qosýly qondyrgynyń qýattylyǵy IBP ataýly qýattylyǵynan asady.	Júkteý bóligin ajyratyňyz.
24	Baıpas qosýly	IBP baıpas tártibinde jumys isteidi (tehnikalıq qyzmet kórsetý).	IBP artqy panelindegi avtomatty aýystyryp qosqshty ajyratyňyz.

9. Qaýıpsizdik tehnikasy jónindegi nusqaýlyq

9.1 IBP jaqsy jeldetkishi bar, sýdan, tez tutanatyn gazdardan jáne agressivti zattardan alshaq úi-jaida ornatylyy tiis.

9.2 IBP belsendi salqyndaýyna eshteñeniń kedergi keltirmeitinine kóz jetkizińiz.

9.3 Eger IBP temperatýrasy tómen úi-jaida qaptalsa, kondensat paida bolýy múmkin. Bul jaǵdaida ony tolyq keptirýdi kútý qajet, áitpese keiinnen IBP isten shyǵyp elektr togymen soǵylýy múmkin.

9.4 IBP-nyń jelige qosylǵanyna nemese qosylmaǵanyna qaramastan, elektr togymen soǵy yqtımaldyǵy bar. Jumysty bastamas buryn klemmalıq qalypta kerneýdiń joqtyǵyna kóz jetkizińiz.

9.5 IBP-ny ashpaňyz jáne deformatsııalamaňyz, óitkeni korpýstyń deformatsııasy kezinde akkymýliatorlarǵa zııan keltirýi múmkin.

9.6 Akkymýliatorlar zaqymdalǵan kezde elektrolit (akkymýliator qyshqyly) bólinedi, ýlaný qaýpi bar.

9.7 Akkymýliator batareialaryn órteý arqyly kádege jaratýǵa tyıym salynady – olar jarylý qaýpi bar. Akkymýliatorlyq batareialardy batareialar men himıialyq tok kózderin qaita óndeýmen jáne kádege jaratýmen aınalysatyn uıymdarǵa tapsyry qajet.



NAZAR aýdaryňyz! IBP-nyń osy serııasy derbes tehnikalyq qyzmet kórsetýdi qajet etpeidi.

IBP- men problemalar týyndaǵan jaǵdaida qyzmet kórsetý ortalyǵyna habarlasyňyz. Jabdyqty ózińiz jóndeýge tyryspaňyz.