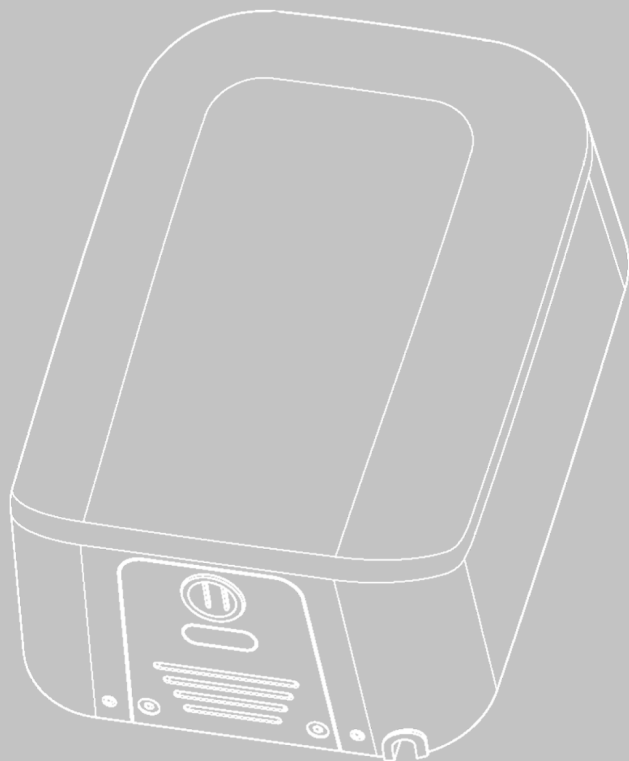


# Инструкция

---



Высокоскоростная сушилка для рук

*Мини-сушилка для рук с низким уровнем шума и бесщеточным двигателем*

---

Breez Mini Force MF-1000

## **Благодарим Вас за покупку высокоскоростной сушилки для рук Breez Mini Force MF-1000!**

Breez Mini Force MF-1000 — это компактная сушилка для рук, которая отличается высокими стандартами качества и надежности. Изготовленная с использованием передовых технологий и премиальных материалов, эта модель существенно превосходит аналоги по сборке, долговечности и техническим характеристикам.

Одной из ключевых особенностей устройства является инфракрасный датчик, обеспечивающий автоматическое включение сушилки, что делает её удобной в использовании и повышает уровень гигиены благодаря бесконтактному управлению. Сушилка оснащена высокоэффективным HEPA-фильтром, который не только улавливает мелкодисперсные частицы пыли размером до 0,3 мкм, но и задерживает бактерии, что улучшает качество воздуха в помещении.

Breez Mini Force MF-1000 имеет мощный двигатель, который совершает 110 000 оборотов в минуту, благодаря чему она способна высушить руки всего за 7-12 секунд. Устройство также позволяет отключать нагрев подаваемого воздуха для регулировки режима сушки в зависимости от условий эксплуатации, что помогает снизить энергозатраты.

Это одна из самых экологичных моделей на рынке, благодаря передовым технологиям и высокой энергоэффективности. Устройство идеально подходит для использования в общественных местах с большой проходимостью, обеспечивая стабильную, эффективную работу на протяжении всего срока службы.



**Внимание - Для снижения риска возгорания, поражения электрическим током соблюдайте следующие правила:**

1. Установку изделия должен осуществлять квалифицированный персонал.
2. Изделие должно устанавливаться на однородную стену.
3. Не эксплуатируйте изделие в жарком или влажном месте.
4. Очищать изделие водой запрещено. Это может вызвать поражение электрическим током или пожар.
5. При длительном простое изделия отключайте его от источников питания.
6. Используйте сушилку для рук с фильтром HEPA входящим в комплект поставки.
7. Если кабель питания каким-либо образом повреждается, свяжитесь с квалифицированными специалистами для осуществления ремонта или обратитесь в авторизованный сервисный центр для устранения неисправности.
8. Не эксплуатируйте изделие в жарких, влажных помещениях, таких как душевые или иные помещения с высокой влажностью.
9. Не модифицируйте и не разбирайте устройство без необходимости.

## Технические характеристики

Материал: ABS пластик

Цвет: W-белый, В-чёрный, S-серебристый

Напряжение: 220В~/50Гц

Время сушки: 10-12 сек.

Вес: 1,3 кг

Уровень шума: 65 дБ

Скорость воздушного потока: 240 км/ч

Мощность нагревателя: 860Вт

Мощность двигателя: 140Вт

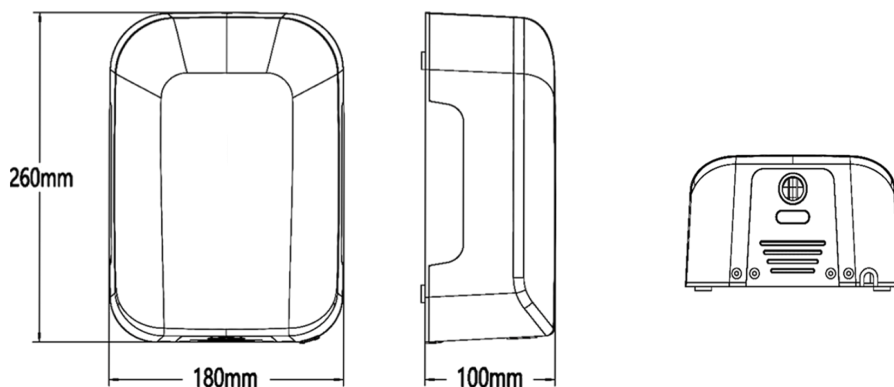
Скорость вращения двигателя: 110 000 об/мин.

Расстояние срабатывания сенсора: 6-12 см

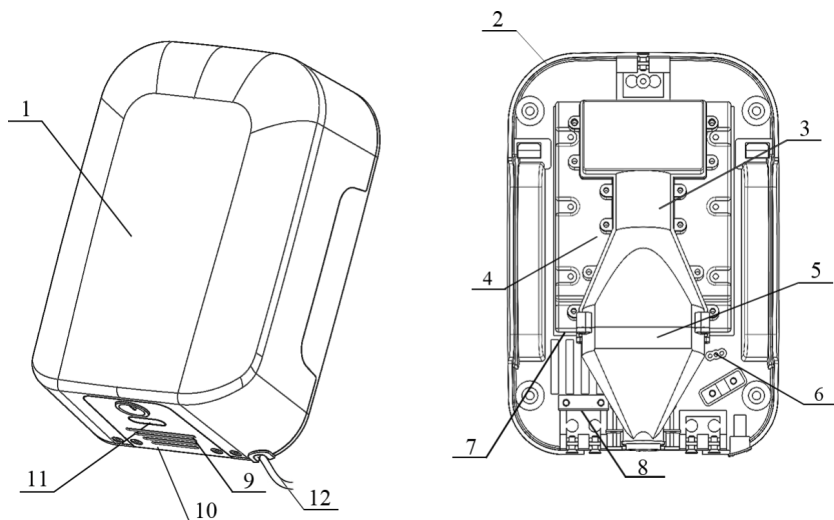
Класс электроизоляции: II

Класс пыли и влагозащиты: IPX4

Габариты:



# КОНСТРУКЦИЯ



1	Корпус	7	HEPA фильтр
2	Основная пластина	8	Включатель нагревателя
3	Двигатель	9	Воздухозаборная решётка
4	Плата управления	10	Нижняя панель
5	РТС нагреватель	11	Инфракрасный датчик
6	Клемма подключения	12	Электрический кабель

## Комплектация:

1. Сушилка для рук
2. Инструкция
3. Установочный шаблон
4. Крепёжные элементы
5. Шестигранный ключ

# Инструкция по установке

## Место установки

Как правило, сушилку следует устанавливать между умывальником и выходом из туалета.

Выберите абсолютно ровную поверхность стены для установки сушилки.

## Рекомендация по высоте установки



## Источник питания

Используйте однофазный источник переменного тока 220-240В.

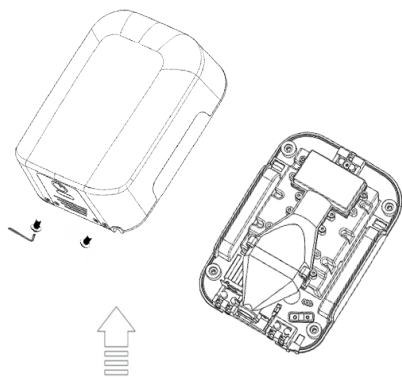
Используйте кабель сечением 3x1,5мм<sup>2</sup>.

*(Падение напряжения возможно, если длина кабеля превышает 11 м, рекомендуется использовать кабель сечением 2-2,5 мм<sup>2</sup>)*

## Установка

1. Сушилка должна быть установлена на ровную прочную стену.
2. Монтаж сушилки должен выполнять квалифицированный специалист.
3. Установите устройство в месте, где его использование будет наиболее комфортным.
4. Избегайте мест, где устройство могут задеть люди или двери.
5. Убедитесь, что на расстоянии 40 см от инфракрасного датчика нет посторонних предметов. Не устанавливайте сушилку для рук над предметами из нержавеющей стали и искусственного мрамора, так как отражающая способность этих материалов приведет к поломке прибора.
6. Во избежание возникновения пожара, неправильной работы устройства и его поломки не устанавливайте сушилку для рук в местах хранения едких и легковоспламеняющихся газов и жидкостей.
7. Не устанавливайте сушилку для рук в помещениях с пыльным воздухом и высокой температурой. Это может привести к неправильной работе устройства или его поломке.

# Инструкция по установке

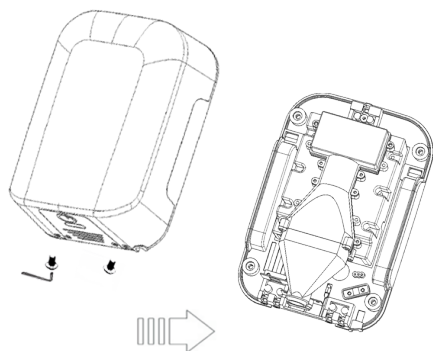
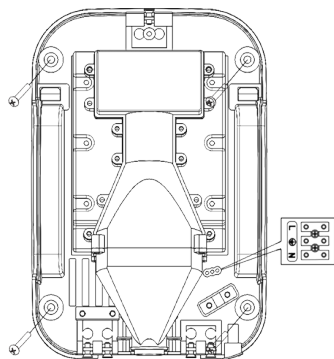


Открутите винты с помощью прилагаемого шестигранного ключа. Потяните крышку вверх, чтобы снять её. Закрепите сушилку к стене с помощью соответствующих креплений и пропустите кабель через отверстие для ввода кабеля.

Подсоедините кабель к клеммной колодке в соответствии с соответствующей маркировкой.

Соединения:

- A. Подсоедините (линия или фаза) к клеммной колодке с маркировкой «L»;
- B. Подсоедините (нейтраль или ноль) к клеммной колодке с маркировкой «N»;
- C. Подсоедините (земление) к зеленому винту с маркировкой «⊥».

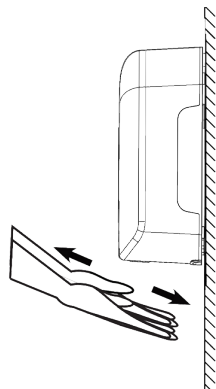


После подключения кабеля питания установите на сушилке необходимый для вас режим (с нагревом / без нагрева) также с помощью второго переключателя, вы можете включить либо выключить ультрафиолетовую лампу.

Установите на место крышку сушилки, используя четыре винта, которые были предварительно удалены. Следите за тем, чтобы не перетянуть винты.

## Эксплуатация

1. Включите сушилку для рук в сеть электропитания.
2. Поднесите руки под воздухоотвод, сушилка автоматически начнет работу. Уберите руки, и сушилка автоматически отключится.
3. При сушке потирайте руки, это сократит время высыхания рук и снизит энергозатраты.



# ОБСЛУЖИВАНИЕ И ОЧИСТКА

Регулярно очищайте внешний корпус мягкой влажной тканью, аккуратно удаляя загрязнения.

Очищайте от пыли воздухозаборную решетку

Удалите грязь с области инфракрасного датчика.

Регулярно очищайте внешний корпус, используя мягкую влажную ткань, чтобы аккуратно вытереть грязь.

Очистите решетку воздухозаборника от пыли

Удалите грязь из области датчика.

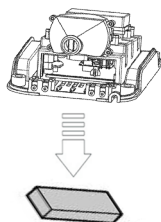
Никогда не используйте абразивные или химические вещества для очистки крышки. Не используйте растворители, кислотные или щелочные чистящие средства для туалета или любые типы щеток. (использование этих средств может повредить поверхность сушилки для рук.

Снимите пакет фильтра HEPA



## Чистка HEPA фильтра

извлеките фильтр  
из блока



вытряхните пыль и  
грязь из фильтра



не мойте фильтр!



## Чистка сушилки для рук.

Очистка и техническое обслуживание должны выполняться квалифицированным электротехническим персоналом.

1. Отключите электропитание.
2. С помощью шестигранного ключа удалите четыре крепежных винта крышки.
3. Снимите крышку.
4. Очистите внутреннюю часть сушилки для рук от пыли и ворса.
5. Протрите крышку влажной тканью.



ЗАПОЛНЯЕТСЯ ПРОДАВЦОМ

## ГАРАНТИЙНЫЙ ТАЛОН

(сохраняется у клиента)

Модель \_\_\_\_\_

Серийный номер \_\_\_\_\_

Дата продажи \_\_\_\_\_

Название продавца \_\_\_\_\_

Тел. продавца \_\_\_\_\_

Подпись продавца \_\_\_\_\_

М.П.



## УНИВЕРСАЛЬНЫЙ ОТРЫВНОЙ ТАЛОН

НА ГАРАНТИЙНОЕ ОБСЛУЖИВАНИЕ

(изымается мастером при обслуживании)

Модель \_\_\_\_\_

Дата приема в ремонт \_\_\_\_\_

№ заказа-наряда \_\_\_\_\_

Проявление дефекта \_\_\_\_\_

ФИО клиента \_\_\_\_\_

Адрес клиента \_\_\_\_\_

Дата ремонта \_\_\_\_\_

Подпись мастера \_\_\_\_\_

М.П.



ЗАПОЛНЯЕТСЯ ПРОДАВЦОМ

## ГАРАНТИЙНЫЙ ТАЛОН

(сохраняется у клиента)

Модель \_\_\_\_\_

Серийный номер \_\_\_\_\_

Дата продажи \_\_\_\_\_

Название продавца \_\_\_\_\_

Тел. продавца \_\_\_\_\_

Подпись продавца \_\_\_\_\_

М.П.



## УНИВЕРСАЛЬНЫЙ ОТРЫВНОЙ ТАЛОН

НА ГАРАНТИЙНОЕ ОБСЛУЖИВАНИЕ

(изымается мастером при обслуживании)

Модель \_\_\_\_\_

Дата приема в ремонт \_\_\_\_\_

№ заказа-наряда \_\_\_\_\_

Проявление дефекта \_\_\_\_\_

ФИО клиента \_\_\_\_\_

Адрес клиента \_\_\_\_\_

Дата ремонта \_\_\_\_\_

Подпись мастера \_\_\_\_\_

М.П.