

# Модель: Pedrollo ZXm 2/40

Дренажно-фекальный насос.

---

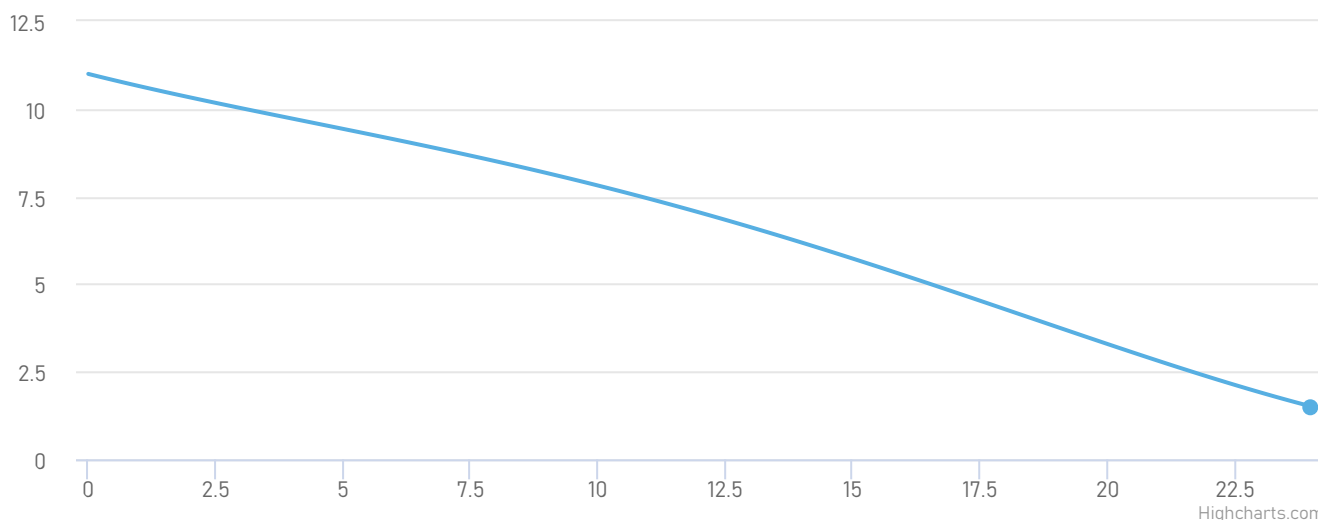
- Мощность электродвигателя: по 0.55кВт
- Производительность: от 0 до 24 м<sup>3</sup>/час
- Напор: от 2 до 11.5 м



## Описание и область применения

Насосы ZX рекомендуются для дренажа сточных вод в бытовом секторе, для отвода загрязненной воды, в том числе присутствии в взвеси твердых частиц размером до 40 мм. Отличаются простотой монтажа и надежностью работы в автоматическом режиме при использовании в стационарном варианте. Прибор может опорожнять резервуары на расстоянии до 5 см от дна.

## Рабочие характеристики насоса



Модель насоса	Pedrollo ZXm 2/40	Перекачиваемая среда:	Грязная вода
Мощность, кВт:	0.55	Максимальная температура перекачиваемой жидкости, °С:	+
Номинальная сила тока, А:	4	Тип соединения патрубков:	Резьбовое
Напряжение, В:	220	Условный проход напора, мм:	40
Номинальная производительность, м³/ч:	24	Масса, кг:	10.8
Максимальная глубина погружения, м:	5	Высота, мм:	422
Максимальная температура окружающей среды, °С:	+	Длина, мм:	171
		Ширина, мм:	171

## Принцип работы

Насосное оборудование данной серии рекомендовано для подъема бытовых насыщенных стоков, а также загрязненной воды (включая содержащей взвесь с твердыми частицами максимального диаметра 40 мм). Агрегаты просты в установке и надежны в эксплуатации (стационарное функционирование при работе в автоматическом режиме). Для работы со стоками такого вида используются центробежные насосы или насосы трения. С их помощью жидкость перемещается, преодолевая сопротивление трубопроводной системы и разности высот. Конструкция фекального насоса представляет собой гидравлический двигатель. Вал с перекачивающим механизмом приводится в движение асинхронным электродвигателем. Вода подается через всасывающее отверстие, а затем перемещается во внутреннем пространстве корпуса под воздействием центробежных сил, нагнетаемых рабочим колесом. За счет контакта с лопастями у жидкости значительно возрастают скорость и рабочее давление.

## Преимущества



Рабочее колесо из технополимера



Прочный корпус из чугуна



Автоматический режим работы



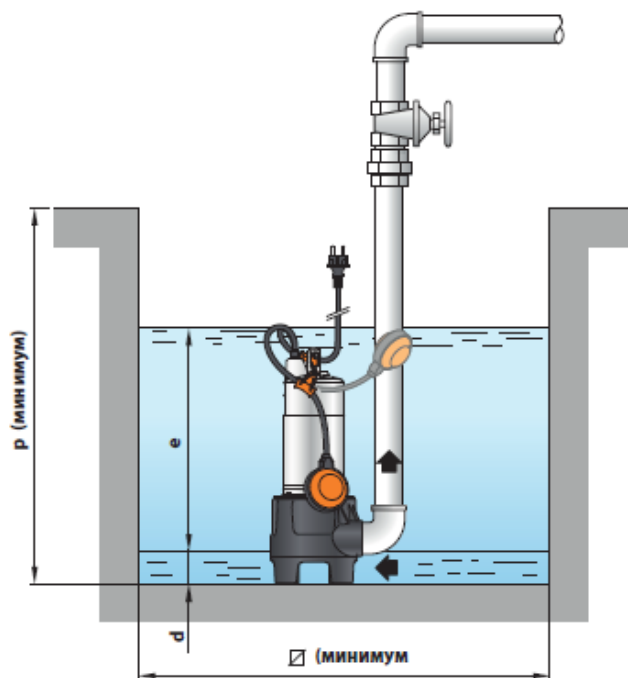
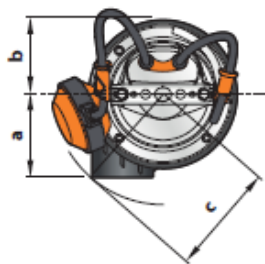
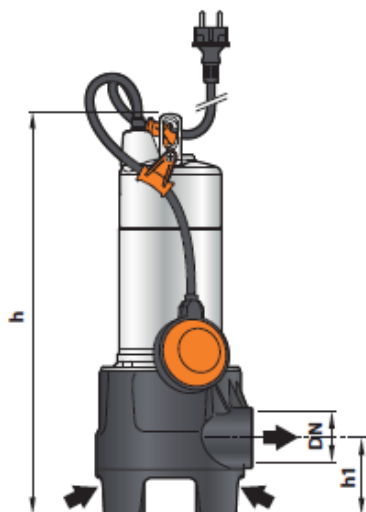
Ручка для удобства переноски



Вал из нержавеющей стали имеет долгий срок службы

# Габариты и присоединительные размеры

Стандартная установка



МОДЕЛЬ Однофазный	ПАТРУБОК DN	Прохождение твердых частиц во взвешенном состоянии	РАЗМЕРЫ мм									кг 1~
			a	b	c	h	h1	d	e	p	∅	
ZXm 2/30	1½"	∅ 30 мм	90	81	118	412	73	50	регул.р.	500	500	10.8
ZXm 2/40		∅ 40 мм				422	83					10.8

## ПОТРЕБЛЯЕМЫЙ ТОК

МОДЕЛЬ Однофазный	НАПРЯЖЕНИЕ	
	230 V	240 V
ZXm 2/30	4.0 A	4.0 A
ZXm 2/40	4.0 A	3.8 A

## ПАЛЛЕТИРОВАНИЕ

МОДЕЛЬ Однофазный	Автоперевозки кол-во насосов
ZXm 2/30	54
ZXm 2/40	54

## Сопутствующее оборудование

