

Модель: Pedrollo VXCm 15/35

Фекальный центробежный насос.

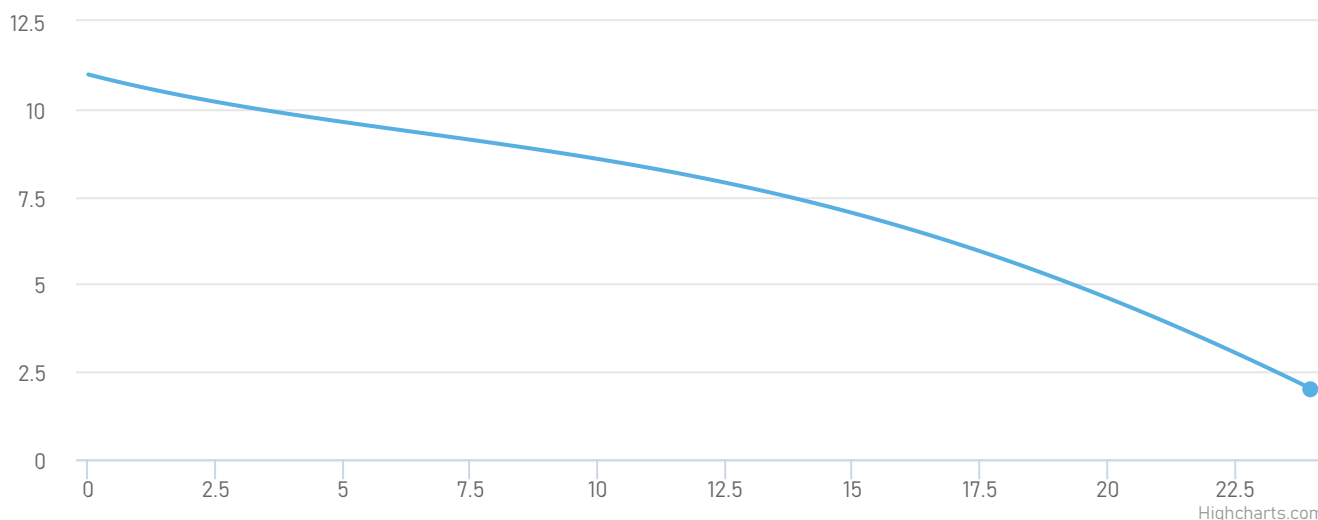
- Мощность электродвигателя: по 1.1 кВт
- Производительность: от 0 до 30 м³/час
- Напор: от 2 до 14 м



Описание и область применения

Насосы серии VXCm 10/35 изготовлены из толстостенного чугуна, характеризующегося высокой прочностью и стойкостью к абразивному воздействию, и оснащены рабочим колесом типа VORTEX. Рекомендуются для дренажа воды, содержащей взвешенные твердые частицы, канализационных стоков, атмосферных сточных вод, смеси воды с грязью.

Рабочие характеристики насоса



Модель насоса	Pedrollo VXCm 15/35	Перекачиваемая среда:	Грязная вода
Мощность, кВт:	1.1	Максимальная температура перекачиваемой жидкости, °С:	+40
Номинальная сила тока, А:	7.4	Тип соединения патрубков:	Резьбовое
Напряжение, В:	220	Условный проход напора, мм:	40
Номинальная производительность, м³/ч:	30	Масса, кг:	19.3
Максимальная глубина погружения, м:	10	Высота, мм:	403
Максимальная температура окружающей среды, °С:	+	Длина, мм:	210
		Ширина, мм:	210

Принцип работы

ПОГРУЖНЫЕ ФЕКАЛЬНЫЕ ЭЛЕКТРОНАСОСЫ PEDROLLO VORTEX VXS, разработаны для откачки загрязненных и сточных вод, как в бытовой, так и в промышленной области. Фекальные электронасосы PEDROLLO VXS оснащены открытым рабочим колесом, работающим по принципу жидкостного вихря. Рабочее колесо размещается в просторной кольцевой камере, защищенной корпусом насоса и нижним основанием, которое, препятствует прохождению твердых частиц диаметром, превышающим. Рабочее колесо вращает жидкость, находящуюся в корпусе насоса, создавая вихрь, который передает кинетическую энергию жидкости, выталкивая ее из нагнетательного патрубка, и всасывая новую жидкость из кругового прохода, предусмотренного в нижнем основании. Таким образом, удастся передать энергию жидкости без необходимости ее проведения по узким каналам, задаваемым лопаткой рабочего колеса, а также обеспечить прохождение твердых частиц во взвешенном состоянии с присутствием удлиненных волокнистых тел, без опасности закупорки.

Преимущества



Прочный корпус из чугуна



Тепловое реле - защита двигателя от перегрева

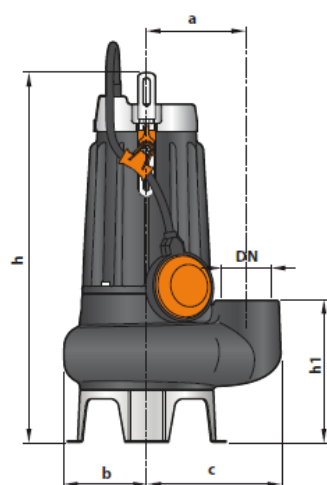


Высокая производительность для быстрой откачки воды

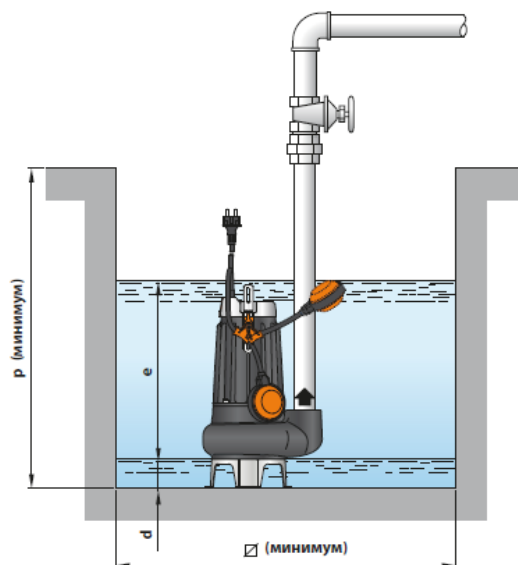


Насосная часть отделена от электродвигателя

Габариты и присоединительные размеры



Типовая схема монтажа



МОДЕЛЬ		ПАТРУБКИ DN	Прохождение твердых частиц, мм	РАЗМЕРЫ мм										кг	
Однофазный	Трёхфазный			a	b	c	h	h1	d	e	p	Ø	1~	3~	
VXCm 8/35	VXC 8/35	1½"	Ø 40 mm	115	95	148	389	139	50	регуляр.	500	500	16.8	16.7	
VXCm 10/35	VXC 10/35					403	17.6	16.7							
VXCm 15/35	VXC 15/35					428	19.3	18.2							
VXCm 8/45	VXC 8/45	2"	Ø 50 mm	115	95	155	413	164	60	регуляр.	500	500	17.4	17.2	
VXCm 10/45	VXC 10/45					428	18.3	17.2							
VXCm 15/45	VXC 15/45					428	19.8	18.8							

Сопутствующее оборудование

