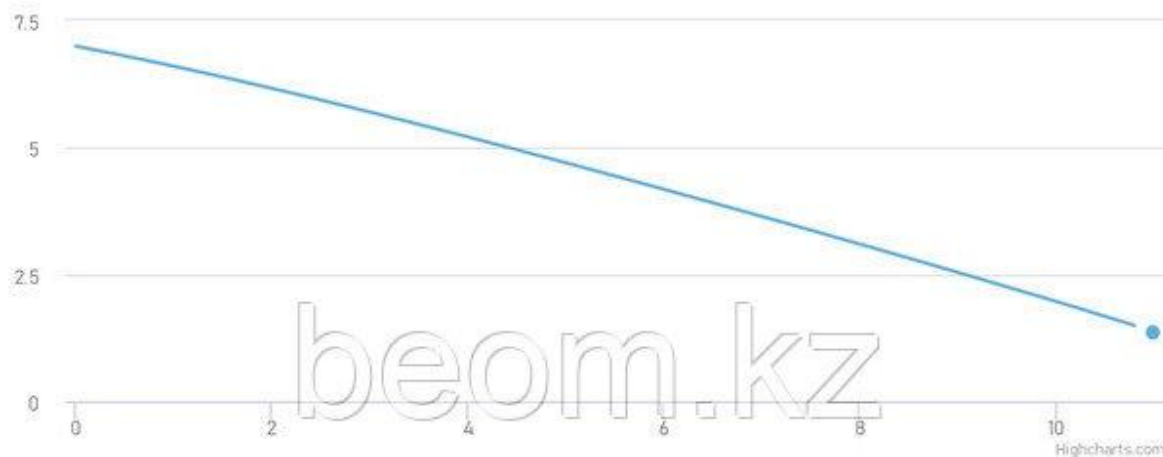


Модель: Pedrollo SAR 40-TOP2 Vortex Канализационная насосная станция без ножа

- Мощность электродвигателя: 0.37 кВт
- Производительность: от 0 до 10.8 м³/час
- Напор: от 1.5 до 7 м



Рабочие характеристики насоса



Рабочие характеристики насоса

Модель насоса Pedrollo SAR 40-TOP 2-VORTEX

Объем бака, л: 40

Мощность, кВт: 0.37

Номинальная сила тока, А: 2

Напряжение, В: 220

Максимальная производительность, м³/ч: 10.8

Максимальный напор: 7м

Перекачиваемая среда: Вода

Максимальная температура перекачиваемой жидкости, °С: +40

Входной патрубок I: 1 ½" (40мм)

Выходной патрубок U: 1 ¼" (32мм)

Вентиляционный патрубок S: ½" (12,5мм)

Вентиляция в канализации необходима для предотвращения: Образование взрывоопасной смеси канализационных газов . Еще одной причиной вентиляции канализации является обеспечение непрерывного потока сточных вод внутри канализации.

Обратный клапан: есть

Масса, кг: 14.6

Высота, мм: 410

Длина, мм: 410

Ширина, мм: 310

Кабель питания, м: 5

Насосная канализационная станция Pedrollo серии SAR 40 используется в бытовой и промышленной областях для автоматического отвода дренажных или фекальных стоков жилых секторов и коммунальных хозяйств.

Обладая компактными размерами, надежностью и долговечностью в процессе эксплуатации, насосная станция успешно применяется для автоматизации канализационных систем малых, средних и крупных многоквартирных домов. Таким образом, данная насосная станция идеально подходит для дома, а также для помещений промышленной направленности.

В комплект входят полиэтиленовый бак на 40 л., электронасос с поплавковым выключателем, 5-метровый кабель электропитания.

Насос SAR 40 TOP 2 VORTEX — это эффективный погружной дренажный насос, разработанный для откачки грязной воды с твердыми включениями, а также для использования в канализационных системах. Система Vortex (вихревая крыльчатка) обеспечивает высокую производительность и минимизирует риск засоров. Этот насос подходит для бытового и промышленного использования.

Преимущества и применение

- **Устойчивость к засорам** — вихревая конструкция уменьшает вероятность засоров, особенно при работе с загрязненной водой.
- **Долговечность** — износостойкий материал корпуса и элементов позволяет использовать насос длительное время.
- **Широкий спектр применения** — подходит для откачки сточных вод, осушения подвалов, дренажа в садах и теплицах, а также для очистки резервуаров и цистерн.

Этот насос станет отличным выбором для владельцев частных домов, строительных площадок, а также для сельскохозяйственных нужд, где требуется надежное и мощное устройство для перекачки загрязненной воды.

Тип жидкости: грязную воду

Применение: бытовое применение, применение в коммунальном хозяйстве, применение в сельском хозяйстве

Использование: перекачка немного загрязнённой воды

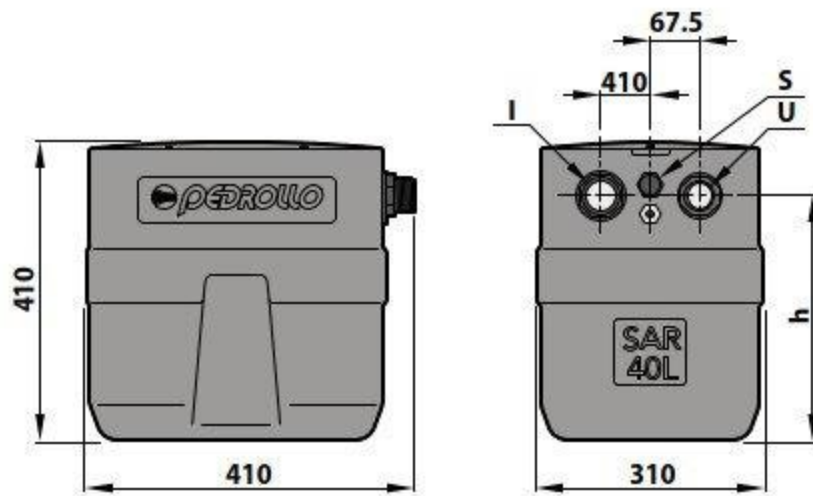
Типология: погружные

ЗАГРЯЗНЁННЫЕ СТОЧНЫЕ ВОДЫ

ТИП	МОЩНОСТЬ (P ₂)		ОБЪЁМ БАКА л	МАКС. ПОДАЧА л/мин	МАКС. НАПОР м
	кВт	л.с.			
SAR 40 - TOP 2-VORTEX	0,37	0,50	40	180	6,5
SAR 40 - RXm2/20	0,37	0,50	40	180	6,5

КОМПЛЕКТУЮЩИЕ

- Полиэтиленовый бак объёмом **40 л** с крышкой
- Электронасос с поплавковым выключателем
- Кабель питания длиной **5 м** с вилкой Schuko (стандартная комплектация)
(Стандарт EN 60335-2-41 требует использования кабеля длиной 10 м при эксплуатации вне помещений)
- Обратный клапан
- Станции оснащены **входным патрубком 1½"**, **выходным патрубком 1¼"** и **вентиляционным патрубком ½"**



beom.kz

DIMENSIONS AND WEIGHT

MODEL	PORTS			h	kg
	I	U ⁽¹⁾	S		
SAR 40-TOP 1	1½"	1¼"	½"	305	14.0
SAR 40-TOP 2					14.7
SAR 40-TOP 3				335	16.1
SAR 40-RXm 1				305	14.2
SAR 40-RXm 2					15.3
SAR 40-RXm 3				335	16.9
SAR 40-TOP 2-VORTEX					14.6
SAR 40-TEX 2					-
SAR 40-TEX 3					-
SAR 40-RXm 2/20					15.6

⁽¹⁾ Male threaded fitting

beom.kz