

SAR

Канализационные насосные станции

 В быту

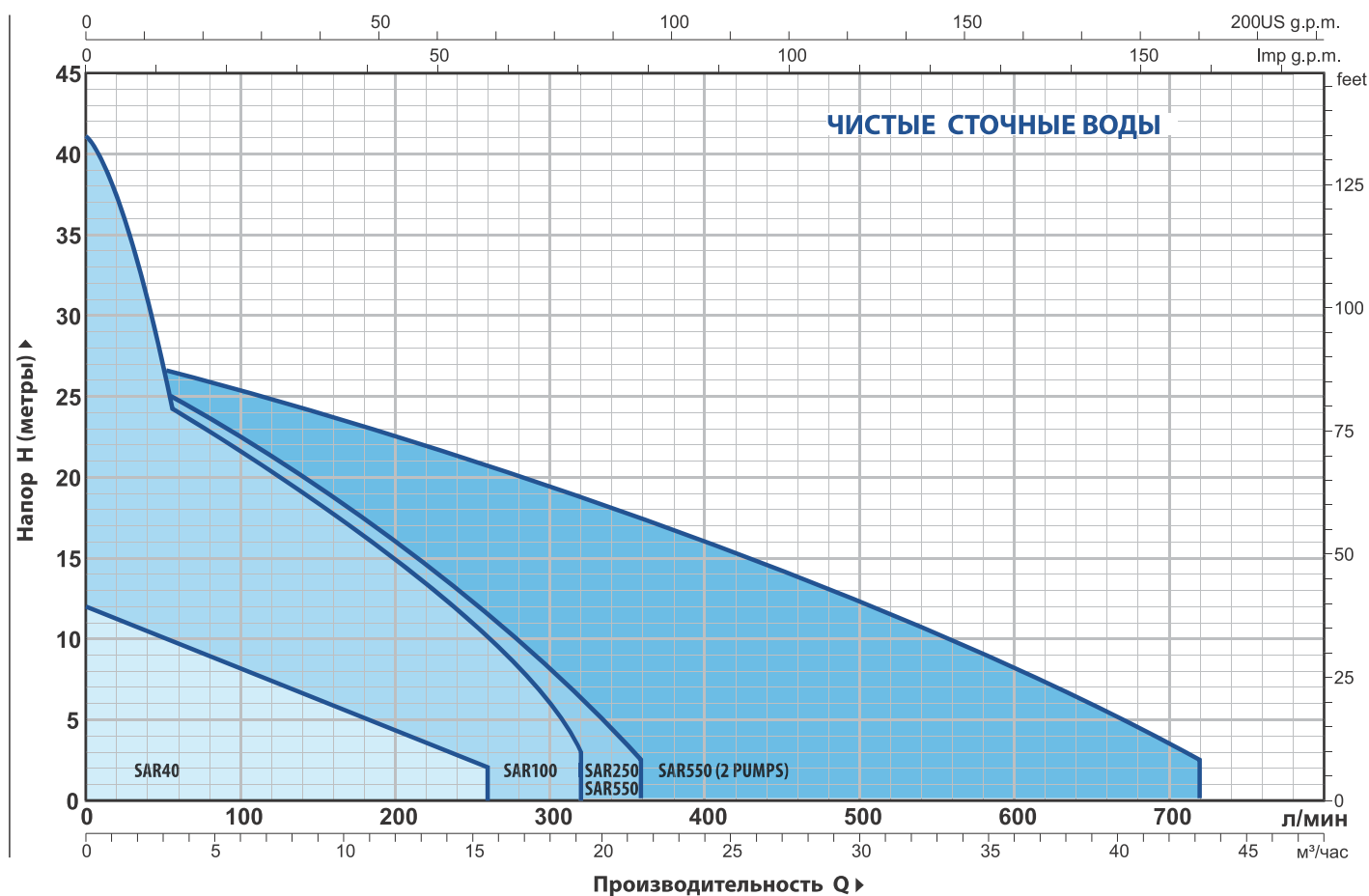
 В сельском хозяйстве

 В коммунальном секторе



ЭКСПЛУАТАЦИОННЫЕ ХАРАКТЕРИСТИКИ

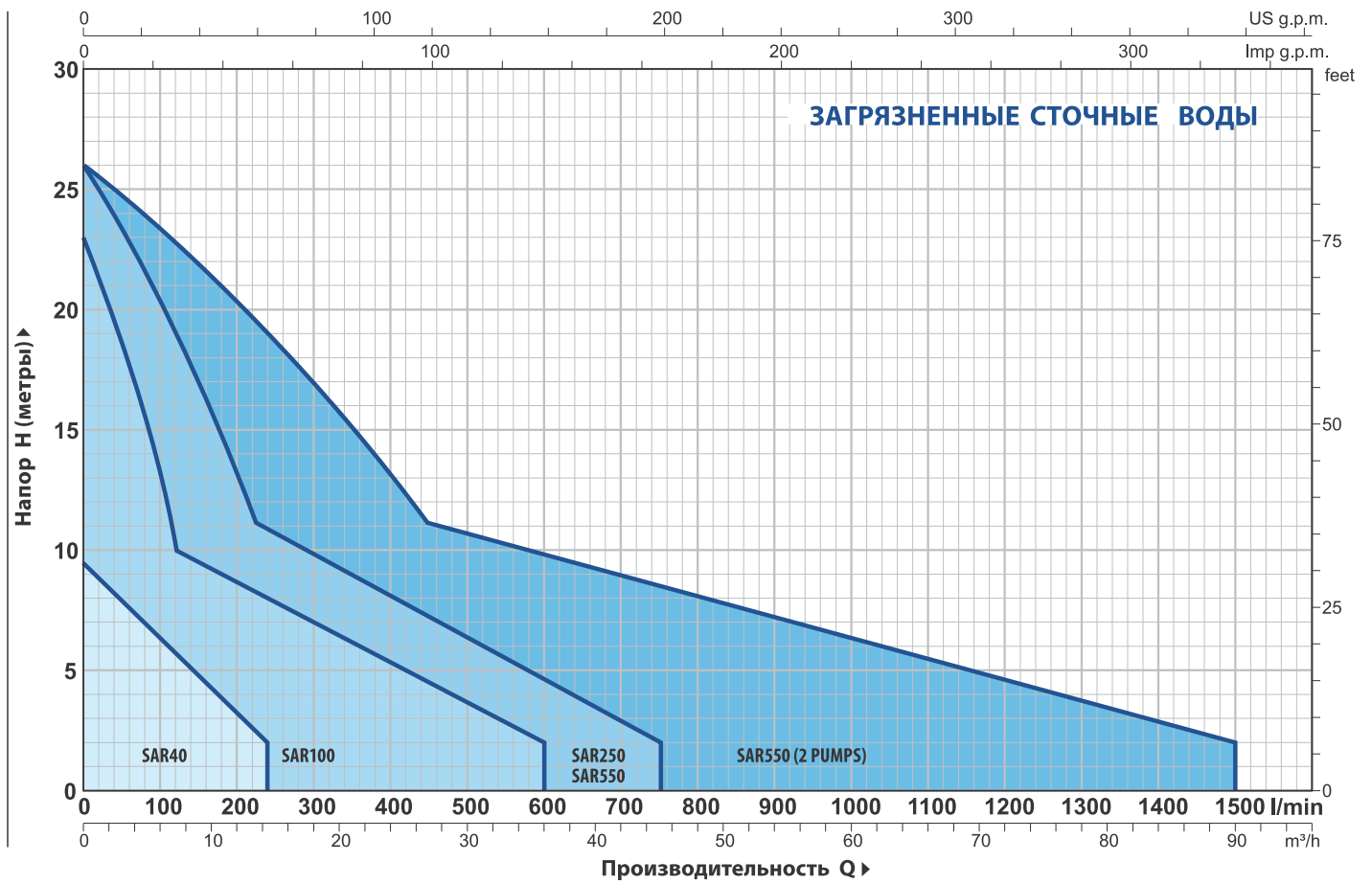
50 Гц n= 2900 об/мин





ЭКСПЛУАТАЦИОННЫЕ ХАРАКТЕРИСТИКИ

50 Гц n= 2900 об/мин



ЧИСТЫЕ СТОЧНЫЕ ВОДЫ - ДОЖДЕВАЯ ВОДА

МОДЕЛЬ	МОЩНОСТЬ (P2)		ЕМКОСТЬ БАКА литры	ПРОИЗВОД. МАХ литры/мин	НАПОР МАХ метры
	кВт	л.с.			
SAR 40 - TOP 1	0.25	0.33	40	160	6
SAR 40 - TOP 2	0.37	0.50	40	220	8
SAR 40 - TOP 3	0.55	0.75	40	260	10
SAR 40 - RXm 1	0.25	0.33	40	160	6.5
SAR 40 - RXm 2	0.37	0.50	40	220	9.5
SAR 40 - RXm 3	0.55	0.75	40	220	11.5



ЗАГРЯЗНЕННЫЕ СТОЧНЫЕ ВОДЫ

МОДЕЛЬ	МОЩНОСТЬ (P2)		ЕМКОСТЬ БАКА литры	ПРОИЗВОД. МАХ литры/мин	НАПОР МАХ метры
	кВт	л.с.			
SAR 40 - TOP 2-VORTEX	0.37	0.50	40	180	6.5
SAR 40 - TEX 2	0.37	0.50	40	200	7.5
SAR 40 - TEX 3	0.55	0.75	40	240	9.5
SAR 40 - RXm2/20	0.37	0.50	40	180	6.5

КОМПЛЕКТАЦИЯ

Полиэтиленовый бак на **40 литров** с крышкой
 Электронасос в комплекте с поплавковым выключателем
 Силовой кабель: поставляется со стандартным **5 м кабелем** с вилкой Шуко
 Обратный клапан
 Станции оснащены входным патрубком 1 1/2", выходным патрубком 1 1/4" и вентиляционным патрубком 1/2"

ЧИСТЫЕ СТОЧНЫЕ ВОДЫ - ДОЖДЕВАЯ ВОДА



МОДЕЛЬ	МОЩНОСТЬ (P2)		ЕМКОСТЬ БАКА литры	ПРОИЗВОД. МАХ литры/мин	НАПОР МАХ метры
	кВт	л.с.			
SAR 100 - TOP 2	0.37	0.50	100	220	8
SAR 100 - TOP 3	0.55	0.75	100	260	10
SAR 100 - TOP 4	0.75	1	100	320	12.5
SAR 100 - TOP MULTI 1	0.37	0.50	100	70	25
SAR 100 - TOP MULTI 2	0.55	0.75	100	80	40
SAR 100 - TOP MULTI 3	0.55	0.75	100	120	32
SAR 100 - RXm 2	0.37	0.50	100	220	9.5
SAR 100 - RXm 3	0.55	0.75	100	220	11.5
SAR 100 - Dm 10	0.75	1	100	300	15.5
SAR 100 - Dm 20	0.75	1	100	250	19
SAR 100 - Dm 30	1.1	1.5	100	275	26

ЗАГРЯЗНЕННЫЕ СТОЧНЫЕ ВОДЫ

МОДЕЛЬ	МОЩНОСТЬ (P2)		ЕМКОСТЬ БАКА литры	ПРОИЗВОД. МАХ. литры/мин	НАПОР МАХ метры
	кВт	л.с.			
SAR 100 - TOP 2-VORTEX	0.37	0.50	100	180	6.5
SAR 100 - TOP 3-VORTEX	0.55	0.75	100	180	8
SAR 100 - RXm 2/20	0.37	0.50	100	180	6.5
SAR 100 - RXm 3/20	0.55	0.75	100	180	8
SAR 100 - ZXm 2/30	0.55	0.75	100	320	12.5
SAR 100 - ZXm 2/40	0.55	0.75	100	400	11
SAR 100 - VXm 8/35	0.55	0.75	100	350	8
SAR 100 - VXm 10/35	0.75	1	100	400	10
SAR 100 - VXm 8/50	0.55	0.75	100	450	6
SAR 100 - VXm 10/50	0.75	1	100	550	8.5
SAR 100 - BCm 10/50	0.75	1	100	600	11

SAR 100 с измельчительным насосом (TRITUS)

SAR 100 - TRm 0.75	0.75	1	100	120	15.5
SAR 100 - TRm 1.1	1.1	1.5	100	120	22

КОМПЛЕКТАЦИЯ

- Полиэтиленовый бак на **100 литров** с крышкой
- Электронасос в комплекте с поплавковым выключателем
- Силовой кабель: поставляется со стандартным **10 м кабелем** с вилкой Шуко
- Станции оснащены входным патрубком **Ø 110 мм**, выходным патрубком **1 ¼" или 1 ½" или 2"** и вентиляционным патрубком **Ø 50 мм**

ЧИСТЫЕ СТОЧНЫЕ ВОДЫ - ДОЖДЕВАЯ ВОДА

МОДЕЛЬ	МОЩНОСТЬ (P2)		ЕМКОСТЬ БАКА литры	ПРОИЗВОД. МАХ литр	НАГОР МАХ
	кВт	л.с.			
SAR 250 - TOP 3	0.55	0.75	250	260	10
SAR 250 - TOP 4	0.75	1	250	320	12.5
SAR 250 - TOP 5	0.92	1.25	250	360	15
SAR 250 - RXm 3	0.55	0.75	250	220	11.5
SAR 250 - RXm 4	0.75	1	250	260	15
SAR 250 - RXm 5	1.1	1.5	250	300	19.5
SAR 250 - Dm 10	0.75	1	250	300	15.5
SAR 250 - Dm 20	0.75	1	250	250	19
SAR 250 - Dm 30	1.1	1.5	250	275	26



ЗАГРЯЗНЕННЫЕ СТОЧНЫЕ ВОДЫ

МОДЕЛЬ	МОЩНОСТЬ (P2)		ЕМКОСТЬ БАКА литры	ПРОИЗВОД. МАХ литр	НАГОР МАХ
	кВт	л.с.			
SAR 250 - TOP 2-VORTEX	0.37	0.50	250	180	6.5
SAR 250 - TOP 3-VORTEX	0.55	0.75	250	180	8
SAR 250 - RXm 3/20	0.55	0.75	250	180	8
SAR 250 - RXm 4/40	0.75	1	250	280	9.5
SAR 250 - RXm 5/40	1.1	1.5	250	380	12.5
SAR 250 - VXm10/35-ST	0.75	1	250	400	10.5
SAR 250 - VXm10/50-ST	0.75	1	250	550	9.5
SAR 250 - BCm 10/50-ST	0.75	1	250	600	11
SAR 250 - VXm 10/35	0.75	1	250	400	10
SAR 250 - VXm 15/35	1.1	1.5	250	500	13.5
SAR 250 - VXm 10/50	0.75	1	250	550	8.5
SAR 250 - VXm 15/50	1.1	1.5	250	650	11
SAR 250 - BCm 10/50	0.75	1	250	600	11
SAR 250 - BCm 15/50	1.1	1.5	250	750	14
SAR 250 с измельчительным насосом (TRITUS)					
SAR 250 - TRm 0.75	0.75	1	250	120	15.5
SAR 250 - TRm 1.1	1.1	1.5	250	120	22
SAR 250 - TRm 1.5	1.5	2	250	260	25

КОМПЛЕКТАЦИЯ

- Полиэтиленовый бак объемом 250 л с крышкой
- Электронасос с поплавковым выключателем
- Кабель питания длиной 10 м с вилкой Schuko (стандартная комплектация)
- Станции оснащены входным патрубком Ø 110 мм, выходным патрубком 1 ¼" или 1 ½" или 2" и вентиляционным патрубком Ø 50 мм
- Опорная лапа с кронштейнами и направляющие трубы для спуска насоса (только для VX-ST и BC-ST)

ПО ЗАКАЗУ

Аварийный комплект:

- Поплавковый выключатель, сирена с автономным питанием, пульт управления

300 мм удлинительный комплект

Комплект включает в себя:

- Удлинение горловины для установки полиэтиленового бака "SAR" на большую глубину

300 мм удлинительный комплект для VX-ST и BC-ST версии

Комплект включает в себя:

- Удлинитель для монтажа бака "SAR" на большую глубину
- Направляющие трубы для монтажа на большую глубину

ЧИСТЫЕ СТОЧНЫЕ ВОДЫ - ДОЖДЕВАЯ ВОДА

МОДЕЛЬ	МОЩНОСТЬ (P2)		ЕМКОСТЬ БАКА литры	ПРОИЗВОД. МАХ литры/мин	НАПОР МАХ метры
	кВт	л.с.			
SAR 550 - TOP 4	0.75	1	550	320	12.5
SAR 550 - TOP 5	0.92	1.25	550	360	15
SAR 550 - RXm 4	0.75	1	550	260	15
SAR 550 - RXm 5	1.1	1.5	550	300	19.5
SAR 550 - Dm 10	0.75	1	550	300	15.5
SAR 550 - Dm 20	0.75	1	550	250	19
SAR 550 - Dm 30	1.1	1.5	550	275	26



ЗАГРЯЗНЕННЫЕ СТОЧНЫЕ ВОДЫ

МОДЕЛЬ	МОЩНОСТЬ (P2)		ЕМКОСТЬ БАКА литры	ПРОИЗВОД. МАХ. литры/мин	НАПОР МАХ метры
	кВт	л.с.			
SAR 550 - RXm 4/40	0.75	1	550	280	9.5
SAR 550 - RXm 5/40	1.1	1.5	550	380	12.5
SAR 550 - VXm 10/35-ST	0.75	1	550	400	10.5
SAR 550 - VXm 10/50-ST	0.75	1	550	550	9.5
SAR 550 - BCm10/50-ST	0.75	1	550	600	11
SAR 550 - VXm 10/35	0.75	1	550	400	10
SAR 550 - VXm 15/35	1.1	1.5	550	500	13.5
SAR 550 - VXm 10/50	0.75	1	550	550	8.5
SAR 550 - VXm 15/50	1.1	1.5	550	650	11
SAR 550 - VX 15/50 (*)	1.1	1.5	550	650	11
SAR 550 - BCm 10/50	0.75	1	550	600	11
SAR 550 - BCm 15/50	1.1	1.5	550	750	14
SAR 550 - BC 15/50 (*)	1.1	1.5	550	750	14
SAR 550 с измельчительным насосом (TRITUS)					
SAR 550 - TRm 0.75	0.75	1	550	120	15.5
SAR 550 - TRm 1.1	1.1	1.5	550	120	22
SAR 550 - TR 1.1 (*)	1.1	1.5	550	120	22
SAR 550 - TRm 1.5	1.5	2	550	260	25

КОМПЛЕКТАЦИЯ

- Полиэтиленовый бак на 550 литров с двумя крышками
- Два однофазных насоса (* два трехфазных насоса)
- Силовой кабель: поставляется со стандартным 10 м кабелем с вилкой Шуко
- Пульт управления
- Три поплавка с функциями:
 - 1) Чередуем включением одного из двух насосов
 - 2) Максимальный уровень включения второго насоса
 - 3) минимальный уровень отключения насосов
- Станции оснащены двумя входными патрубками Ø 110 мм, двумя выходными патрубками 1 ½" или 2" и двумя вентиляционными патрубками Ø 50 мм
- Муфта поддержки и направляющие трубы для опускания насоса (только для VX-ST и BC-ST)

ПО ЗАКАЗУ

Аварийный комплект:

- Поплавковый выключатель, сирена с автономным питанием, пульт управления

300 мм удлинительный комплект

Комплект включает в себя:

- Удлинение горловины для установки полиэтиленового бака "SAR" на большую глубину

300 мм удлинительный комплект для VX-ST и BC-ST версии

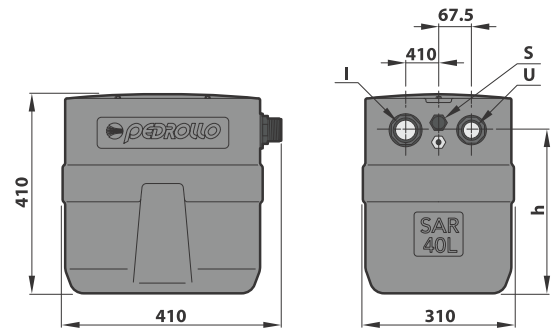
Комплект включает в себя:

- Удлинитель для монтажа бака "SAR" на большую глубину
- Направляющие трубы для монтажа на большую глубину

ВНИМАНИЕ: ЕМКОСТЬ снабжена двумя крышками

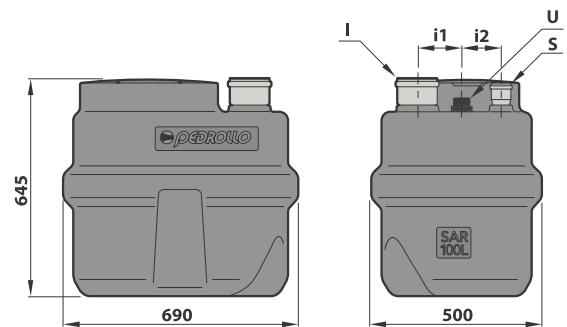
РАЗМЕРЫ И ВЕС

МОДЕЛЬ	ПАТРУБКИ			h	кг
	I	U(1)	S		
SAR 40 - TOP 1	1½"	1¼"	½"	305	14.0
SAR 40 - TOP 2					14.7
SAR 40 - TOP 3					16.1
SAR 40 - RXm 1				305	14.2
SAR 40 - RXm 2					15.3
SAR 40 - RXm 3					16.9
SAR 40 - TOP 2-VORTEX				335	14.6
SAR 40 - TEX 2					15.8
SAR 40 - TEX 3					16.5
SAR 40 - RXm 2/20					15.6



(1) Наружное резьбовое соединение

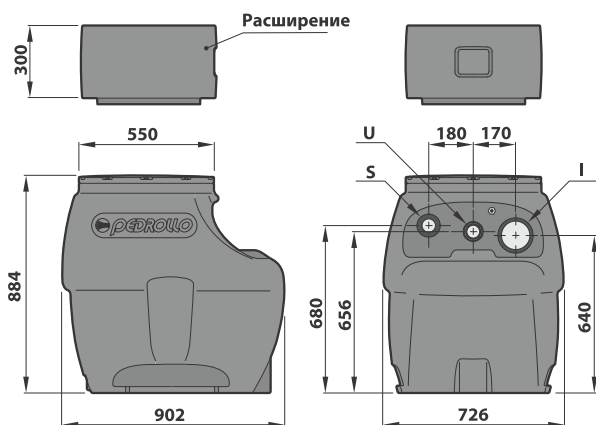
МОДЕЛЬ	ПАТРУБКИ			i1	i2	кг	
	I	U(1)	S				
SAR 100 - TOP 2	DN 110	1¼"	DN 50	145	100	28.7	
SAR 100 - TOP 3						30.1	
SAR 100 - TOP 4						1½"	33.7
SAR 100 - TOP MULTI 1						1¼"	30.3
SAR 100 - TOP MULTI 2							32.9
SAR 100 - TOP MULTI 3							32.9
SAR 100 - RXm 2						1½"	29.3
SAR 100 - RXm 3							29.6
SAR 100 - Dm 10							36.6
SAR 100 - Dm 20						1½"	36.6
SAR 100 - Dm 30		38.6					
SAR 100 - TOP 2-VORTEX		1¼"	28.7				
SAR 100 - TOP 3-VORTEX			30.1				
SAR 100 - RXm 2/20			29.6				
SAR 100 - RXm 3/20			29.8				
SAR 100 - ZXm 2/30		1½"	29.6				
SAR 100 - ZXm 2/40			30.4				
SAR 100 - VXm 8/35			36.4				
SAR 100 - VXm 10/35		2"	37.2				
SAR 100 - VXm 8/50			36.9				
SAR 100 - VXm 10/50	37.7						
SAR 100 - BCm 10/50	1¼"	38.4					
SAR 100 - TRm 0.75		46.0					
SAR 100 - TRm 1.1		47.6					



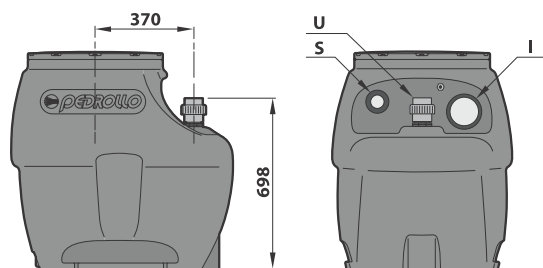
(1) Наружное резьбовое соединение

РАЗМЕРЫ И ВЕС

МОДЕЛЬ	ПАТРУБКИ			кг
	I	U(1)	S	
SAR 250 - TOP 3	DN 110	1¼"	DN 50	42.6
SAR 250 - TOP 4		1½"		46.2
SAR 250 - TOP 5		1½"		46.2
SAR 250 - RXm 3		1¼"		47.0
SAR 250 - RXm 4		1½"		50.0
SAR 250 - RXm 5				51.0
SAR 250 - Dm 10				51.2
SAR 250 - Dm 20				53.5
SAR 250 - Dm 30		1¼"		51.2
SAR 250 - TOP 2-VORTEX				44.0
SAR 250 - TOP 3-VORTEX		1¼"		46.0
SAR 250 - RXm 3/20				45.0
SAR 250 - RXm 4/40		1½"		53.0
SAR 250 - RXm 5/40				53.0
SAR 250 - VXm10/35-ST		2"		60.0
SAR 250 - VXm10/50-ST				60.0
SAR 250 - BCm10/50-ST		1½"		60.5
SAR 250 - VXm 10/35				53.0
SAR 250 - VXm 15/35		2"		54.0
SAR 250 - VXm 10/50				53.0
SAR 250 - VXm 15/50	DN 75	53.0		
SAR 250 - BCm 10/50		53.5		
SAR 250 - BCm 15/50	1¼"	55.0		
SAR 250 - TRm 0.75		62.0		
SAR 250 - TRm 1.1	1½"	64.0		
SAR 250 - TRm 1.5		79.0		

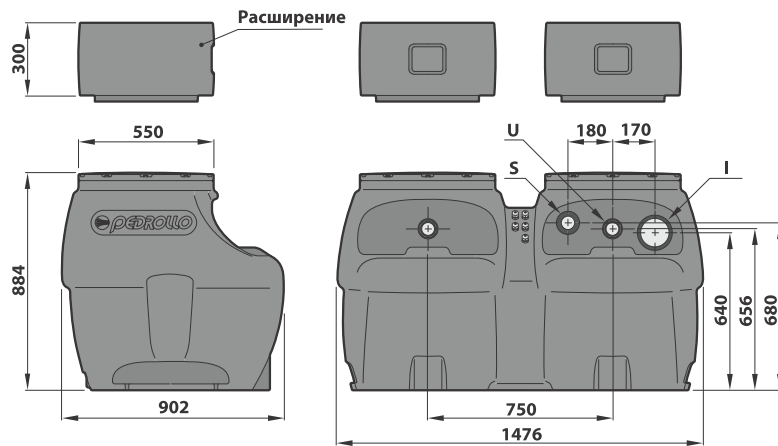


Только для версий VX-ST, BC-ST

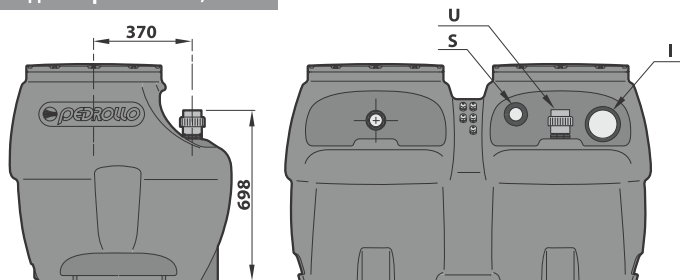


(M1) тройник с внутренней резьбой (гнездо для VX-ST и BC-ST)

МОДЕЛЬ	ПАТРУБКИ			кг	
	I	U(1)	S		
SAR 550 - TOP 4	DN 110	DN 50	DN 50	96.0	
SAR 550 - TOP 5				95.2	
SAR 550 - RXm 4				1½"	103.0
SAR 550 - RXm 5					105.0
SAR 550 - Dm 10					101.2
SAR 550 - Dm 20					101.2
SAR 550 - Dm 30				2"	105.7
SAR 550 - RXm 4/40					105.0
SAR 550 - RXm 5/40				DN 75	106.0
SAR 550 - VXm 10/35-ST					120.0
SAR 550 - VXm 10/50-ST				1½"	121.0
SAR 550 - BCm10/50-ST					122.0
SAR 550 - VXm 10/35				2"	105.0
SAR 550 - VXm 15/35					106.0
SAR 550 - VXm 10/50				DN 50	105.1
SAR 550 - VXm 15/50					108.0
SAR 550 - VX 15/50				1¼"	107.0
SAR 550 - BCm 10/50					109.0
SAR 550 - BCm 15/50				1½"	108.0
SAR 550 - BC 15/50					106.0
SAR 550 - TRm 0.75	1¼"	135.0			
SAR 550 - TRm 1.1		137.5			
SAR 550 - TR 1.1	1½"	137.0			
SAR 550 - TRm 1.5		182.0			



Только для версий VX-ST, BC-ST



(M1) тройник с внутренней резьбой (гнездо для VX-ST и BC-ST)