

ML 300

Описание

Электромагнитный замок ACCORDTEC ML 300 разработан с учётом самых высоких требований заказчиков как к дизайну, так и к техническим характеристикам.

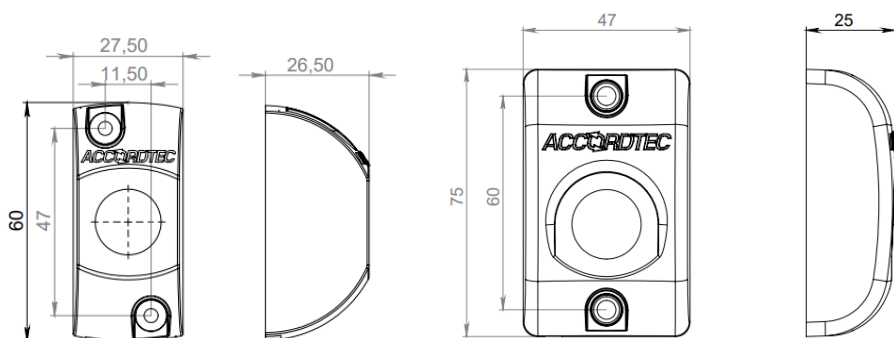
Корпус, изготовленный из стали и покрытый порошковой эмалью, магнитоблок, залитый компаундом, обеспечивает высокую надёжность и долговечность в эксплуатации замка.

Обладая компактными размерами (длина замка всего 160 мм), электромагнитный замок ML 300 имеет силу удержания 300 кг

Артикулы

AT-1300 Кнопка выхода AT-HSB1 LED Gray

Габаритные чертежи



Характеристики

Материал корпуса: металл

Цвет покрытия: серый антик

Выходные контакты: НО / НЗ

Степень защиты: IP67

Циклов срабатывания: 500 000

Напряжение питания LED: 12В

Подсветка LED: зелёная

Коммутируемое напряжение: 36В

Коммутируемый ток: 3А

Рабочая температура: -0...+40 °С

Габаритные размеры:
160 x 52 x 32 мм

Масса: 2 кг

Гарантия: 1 год

*- AT-HSB1 LED / AT-H300M LED

Особенности

Наличие дополнительных НЗ контактов позволяет подключить электромагнитный замок к кнопке выхода с возможностью аварийного открывания замка на время нажатия (удержания) кнопки, в случае неисправности управляющего устройства.