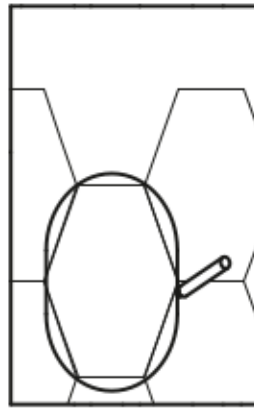


Инструкция по монтажу подкровельного вентилятора на плоскую кровлю

Инструкция по монтажу
на металлочерепицу
на обратной стороне.

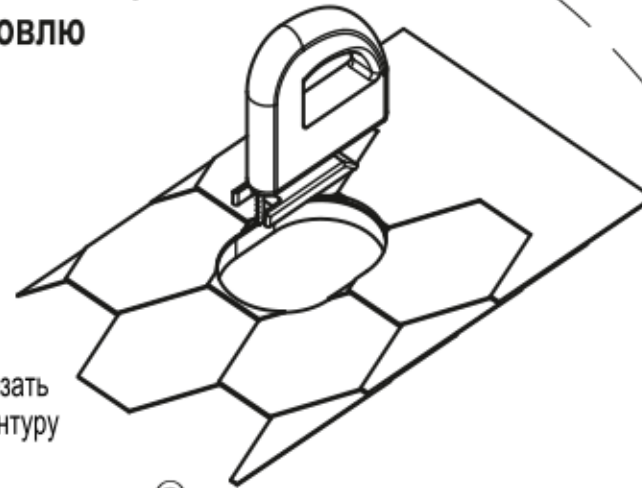
1

Обвести
шаблон



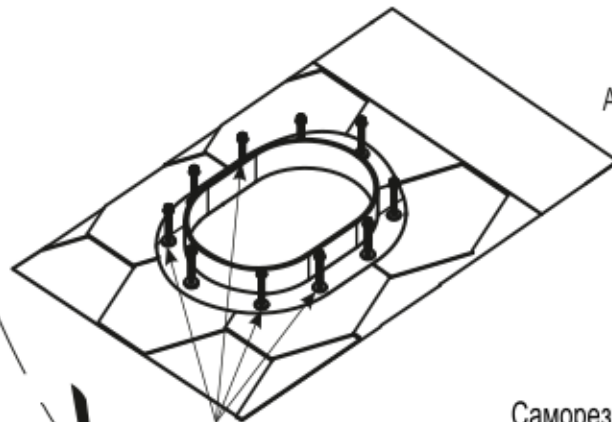
2

Вырезать
по контуру



3

Удалить защитную
бумагу, и установить
проходной элемент



Саморез кровельный
4.8x29 (10 шт)

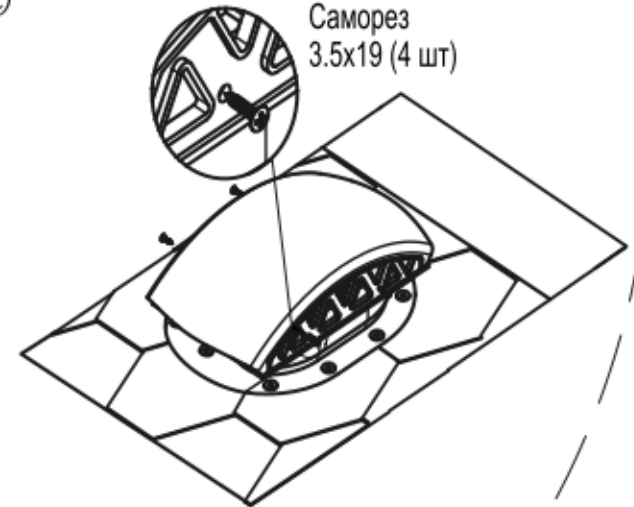


Viotto®

Адрес: г. Смоленск, Рославльское ш., д. 117,
тел.: +7 (4812) 26-86-32
info@viotto.ru viotto.ru

3

Саморез
3.5x19 (4 шт)

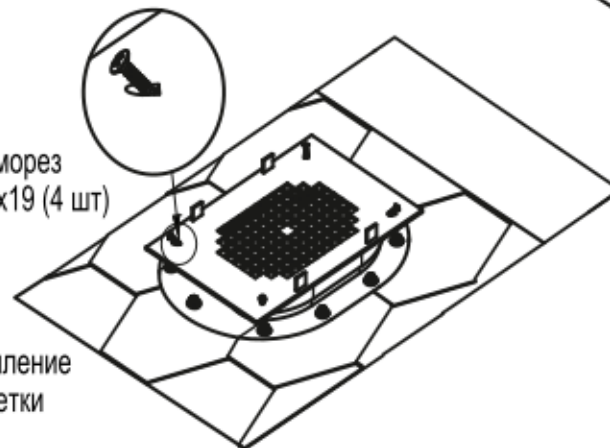


5

Расположить
крышку в
установочном пазе
и закрепить

4

Крепление
решетки



Саморез
3.5x19 (4 шт)

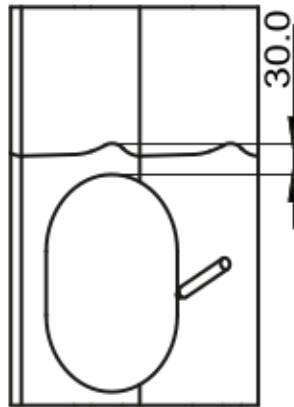
Вырезать шаблон по контуру, приложить к кровельному покрытию

Инструкция по монтажу подкровельного вентилятора на металлочерепицу

Инструкция по монтажу
на плоскую кровлю
на обратной стороне.

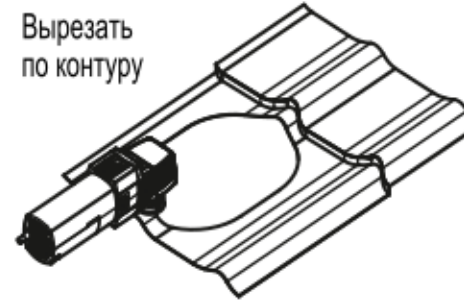
1

Обвести
шаблон



2

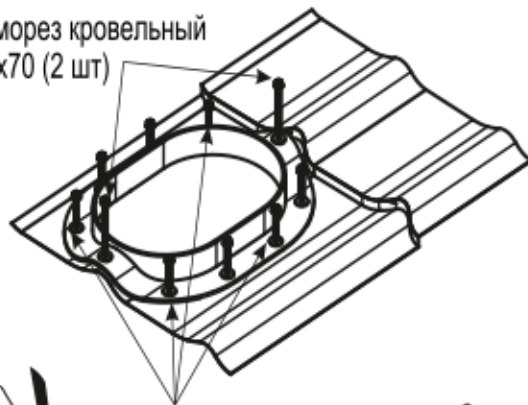
Вырезать
по контуру



3

Удалить защитную
бумагу, и установить
проходной элемент

Саморез кровельный
4.8x70 (2 шт)

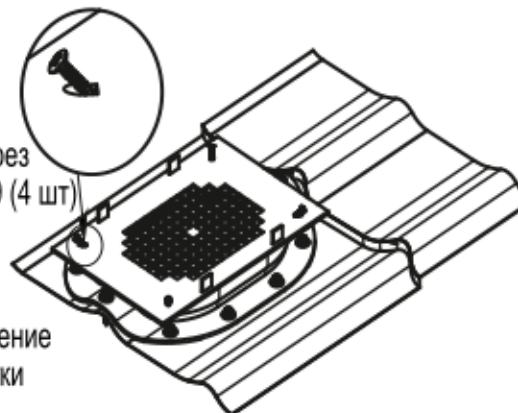


Саморез кровельный
4.8x29 (8 шт)

Саморез
3.5x19 (4 шт)

4

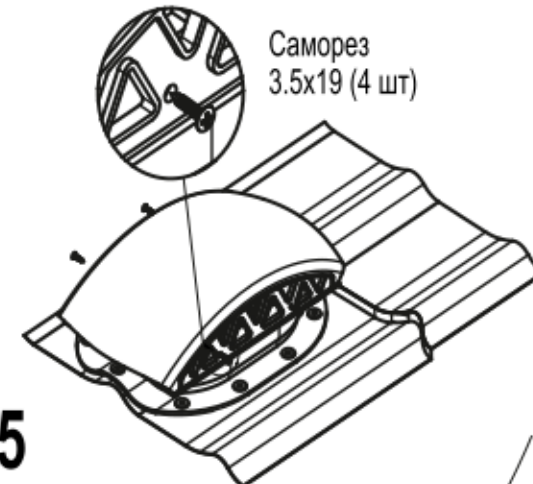
Крепление
решетки



5

Расположить крышку в
установочном пазе и закрепить

Саморез
3.5x19 (4 шт)



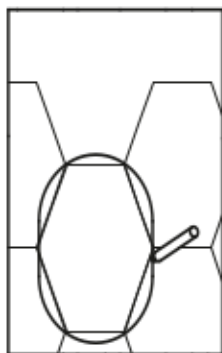
Viotto®

Адрес: г. Смоленск, Рославльское ш., д. 117,
тел.: +7 (4812) 26-86-32
info@viotto.ru viotto.ru

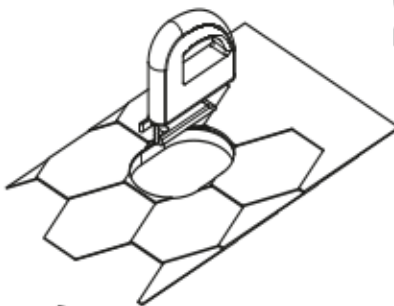
Вырезать шаблон по контуру, приложить к кровельному покрытию

Инструкция по монтажу подкровельного вентилятора на мягкую кровлю

1 Обвести шаблон



2 Вырезать по контуру



3 Нанести на нижнюю часть битумный клей (в комплектацию не входит)



4 Установить проходной элемент внахлест на мягкую черепицу на 20 мм

Забейте кровельные гвозди (в комплектацию не входят)



Саморез кровельный 4.8*29 (3шт.)

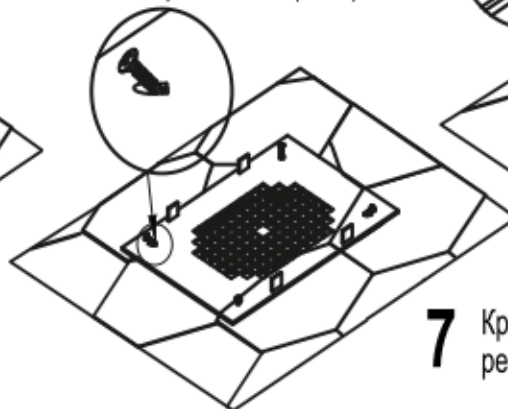
5 Нанести битумный клей на основание.



6 Смонтируйте черепицу вокруг основания.



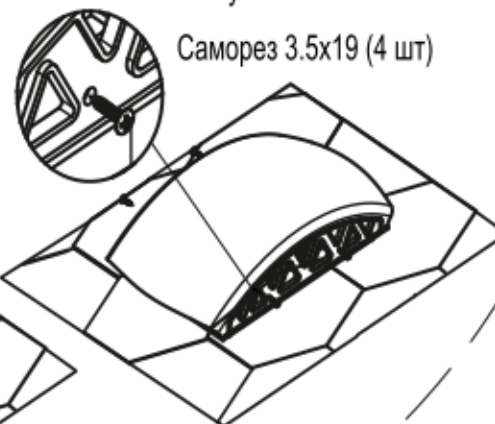
Саморез 3.5x19 (4 шт)



7 Крепление решетки

8 Расположить крышку в установочном пазе и закрепить

Саморез 3.5x19 (4 шт)



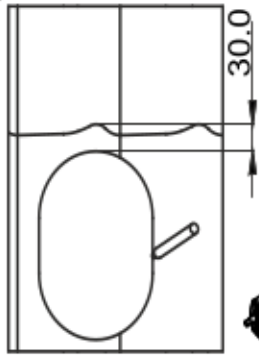
Viotto®

Адрес: г. Смоленск, Рославльское ш., д. 117,
тел.: +7 (4812) 26-86-32
info@viotto.ru viotto.ru

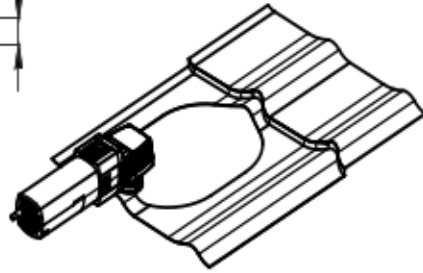
Инструкция по монтажу подкровельного вентилятора на универсальный проходной элемент на металлочерепицу

Инструкция по монтажу на профилированный лист на обратной стороне.

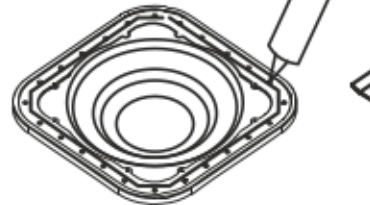
1
Обвести шаблон



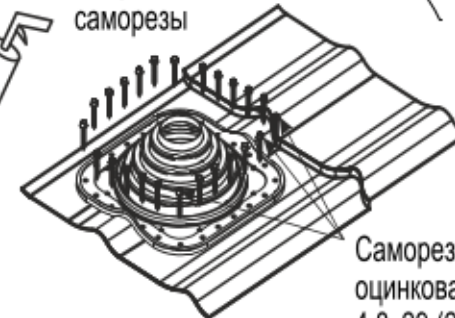
2 Вырезать по контуру



3 Подрезать проходку под необходимый диаметр трубы. Размеры указаны на проходке. Нанести кровельный герметик (в комплектацию не входит)

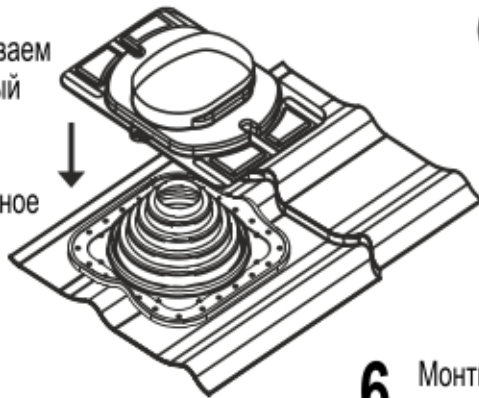


4 Устанавливаем проходной элемент EPDM. Монтируем крест на крест на кровельные саморезы



Саморез оцинкованный 4.8x29 (20 шт)

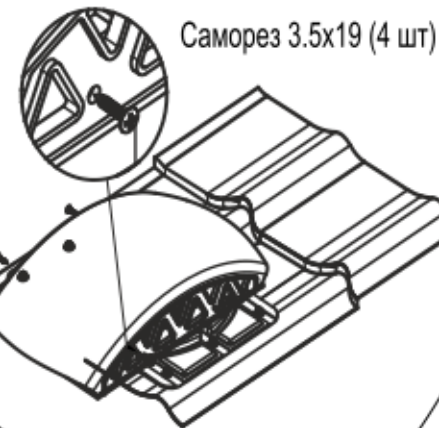
5
Устанавливаем пластиковый проходной элемент на кровельное покрытие.



Viotto

Адрес: г. Смоленск, Рославльское ш., д. 117,
тел.: +7 (4812) 26-86-32
info@viotto.ru viotto.ru

8 Расположить крышку в установочном пазе и закрепить

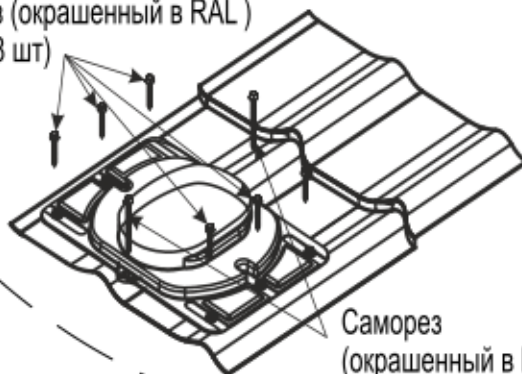


Саморез 3.5x19 (4 шт)

Саморез (окрашенный в RAL) 4.8x29 (8 шт)

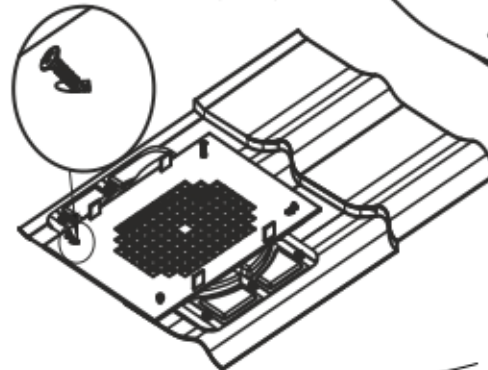


6 Монтируем саморезы в посадочные места.



Саморез (окрашенный в RAL) 4.8x70 (2 шт)

7 Крепление решетки
Саморез 3.5x19 (4 шт)

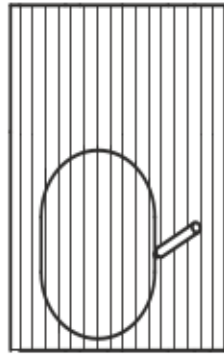


Вырезать шаблон по контуру, приложить к кровельному покрытию

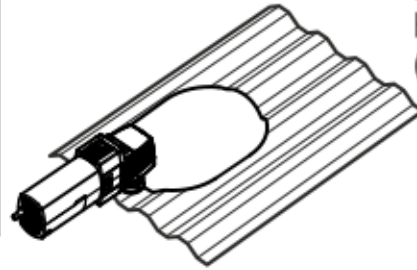
Инструкция по монтажу подкровельного вентилятора на универсальный проходной элемент на профилированный лист

Инструкция по монтажу на металлочерепицу на обратной стороне.

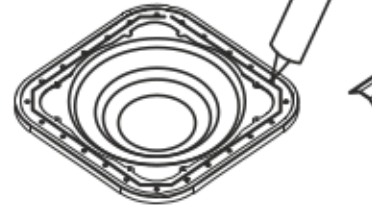
1
Обвести шаблон



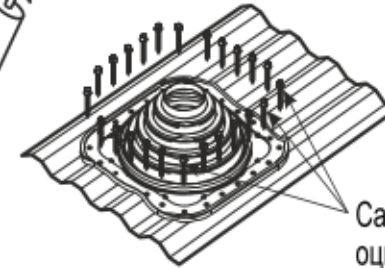
2 Вырезать по контуру



3 Подрезать проходку под необходимый диаметр трубы. Размеры указаны на проходке. Нанести кровельный герметик (в комплектацию не входит)

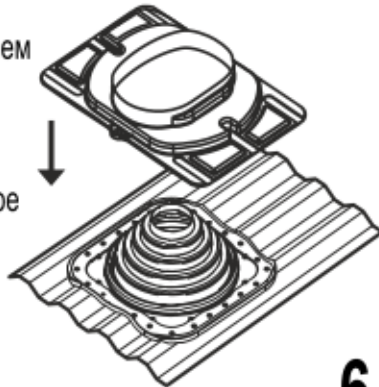


4 Устанавливаем проходной элемент EPDM. Монтируем крест на крест на кровельные саморезы



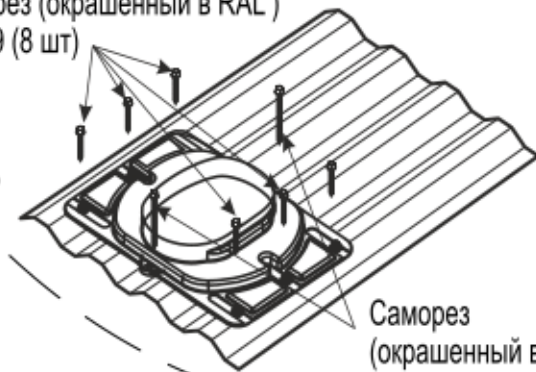
Саморез оцинкованный 4.8x29 (20 шт)

5 Устанавливаем пластиковый проходной элемент на кровельное покрытие.



6 Монтируем саморезы в посадочные места.

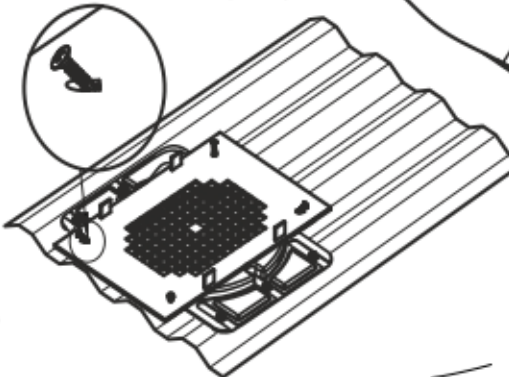
Саморез (окрашенный в RAL) 4.8x29 (8 шт)



Саморез (окрашенный в RAL) 4.8x70 (2 шт)

7 Крепление решетки

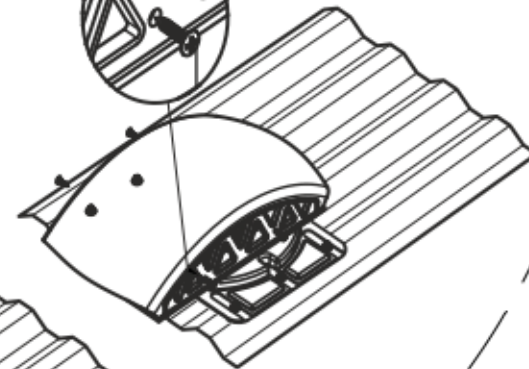
Саморез 3.5x19 (4 шт)



8 Расположить крышку в установочном пазе и закрепить



Саморез 3.5x19 (4 шт)



Viotto

Адрес: г. Смоленск, Рославльское ш., д. 117,
тел.: +7 (4812) 26-86-32
info@viotto.ru viotto.ru

Вырезать шаблон по контуру, приложить к кровельному покрытию