





Погружные электронасосы



-  Сточные воды
-  В быту
-  В коммунальном секторе
-  В промышленности

РАБОЧИЙ ДИАПАЗОН

Производительность до **1600 л/мин** (96 м³/час)
Напор до **25 м**

ЭКСПЛУАТАЦИОННЫЕ ОГРАНИЧЕНИЯ

Глубина погружения: до **10 м** (с кабелем электропитания соответствующей длины)

Максимальная температура жидкости до **+40 °C**
Прохождение твердых взвешенных частиц:

– до **Ø 50 мм** для моделей МС /50

– до **Ø 70 мм** для моделей МС /70

Минимальная глубина погружения для продолжительного режима работы:

– **390 мм** для моделей МС /50

– **430 мм** для моделей МС /70

ИСПОЛНЕНИЕ И ТЕХНИКА БЕЗОПАСНОСТИ

- Кабель питания длиной 10 м.
- Внешний поплавковый выключатель и блок управления для однофазных версий RDS

EN 60335-1
IEC 60335-1
CEI 61-150

EN 60034-1
IEC 60034-1
CEI 2-3



СЕРТИФИКАЦИЯ

Компания с системой менеджмента сертифицирована DNV ISO 9001: КАЧЕСТВО



ОБЛАСТИ ПРИМЕНЕНИЯ И УСТАНОВКА

Насосы серии МС изготовлены из толстостенного чугуна, характеризующегося высокой прочностью, стойкостью к абразивному воздействию и долговечностью. Они оснащены ДВУХКАНАЛЬНЫМ рабочим колесом, которое позволяет перекачивать жидкости с присутствием во взвеси коротковолокнистых твердых частиц.

Рекомендуются для перекачивания бытовых сточных и канализационных вод, смеси воды с грязью, поверхностных и грунтовых вод на таких объектах, как многоквартирные дома, промышленные здания, многоярусные гаражи, подземные парковки, мойки и т.д.

ПАТЕНТЫ - ТОВАРНЫЕ ЗНАКИ - МОДЕЛИ

- Патент №IT0001428923
- Зарегистрированный образец ЕС №342159-0017

ИСПОЛНЕНИЕ ПО ЗАКАЗУ

- Блок управления QES для трехфазных насосов
- Однофазные насосы без поплавкового выключателя
- Другое напряжение или частота 60 Гц

ГАРАНТИЯ

➔ Для следующих версий встроенный тепловой предохранитель от перегрузки должен быть подключен к блоку управления, чтобы гарантия считалась действительной:

однофазный

трехфазный

– МСm 30/50

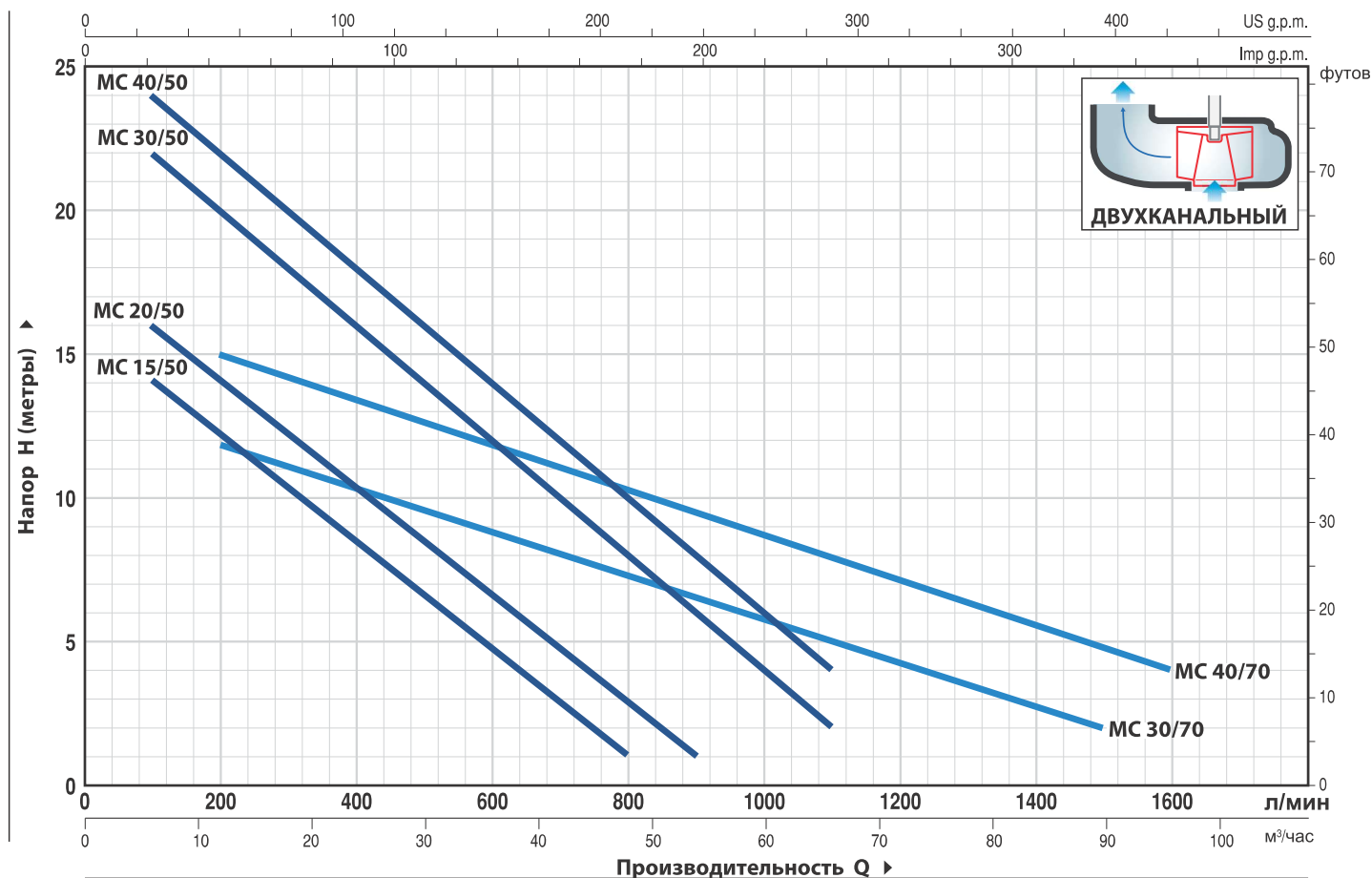
– МС 15-20-30-40/50

– МСm 30/70

– МС 30-40/70

РАБОЧИЕ ХАРАКТЕРИСТИКИ И ТЕХНИЧЕСКИЕ ДАННЫЕ

50 Гц n= 2900 об/мин



МОДЕЛЬ		МОЩНОСТЬ (P2)		Q	H															
Однофазный	Трехфазный	кВт	л.с.		л/мин	0	6	12	18	24	30	36	42	48	54	60	66	72	90	96
				метры	0	100	200	300	400	500	600	700	800	900	1000	1100	1200	1500	1600	
MCm 15/50	MC 15/50	1.1	1.5		16	14	12.5	10.5	8.5	6.5	4.5	3	1							
MCm 20/50	MC 20/50	1.5	2		18	16	14	12.5	10.5	8.5	6.5	5	3	1						
MCm 30/50	MC 30/50	2.2	3		24	22	20	18	16	14	12	10	8	6	4	2				
-	MC 40/50	3	4		25	24	22	20	18	16	14	12	10	8	6	4				
MCm 30/70	MC 30/70	2.2	3		13	-	12	11	10.5	9.7	9	8	7.5	6.5	6	5	4.5	2		
-	MC 40/70	3	4		17	-	15	14	13.5	12.5	12	11	10.5	9.5	8.5	8	7	4.8	4	

ПОЗ. КОМПОНЕНТ КОНСТРУКТИВНЫЕ ХАРАКТЕРИСТИКИ

1	КОРПУС НАСОСА	Чугун с резьбовым отверстием в соответствии с ISO 228/1			
2	ОСНОВАНИЕ	Нержавеющая сталь AISI 304			
3	РАБОЧЕЕ КОЛЕСО	Прецизионное литье из нержавеющей стали AISI 304 ДВУХКАНАЛЬНОГО типа			
4	КОРПУС ДВИГАТЕЛЯ	Чугун			
5	ВНУТРЕННИЙ КОРПУС	Чугун			
6	ВАЛ ДВИГАТЕЛЯ	Нержавеющая сталь AISI 431			
7	ДВОЙНОЕ МЕХАНИЧЕСКОЕ ТОРЦЕВОЕ УПЛОТНЕНИЕ ВАЛА С ПРОМЕЖУТОЧНОЙ МАСЛЯНОЙ КАМЕРОЙ				
	Уплотнение	Вал	Позиция	Материалы	
	<i>Модель</i>	<i>Диаметр</i>		<i>Неподвижное кольцо</i>	<i>Вращающееся кольцо</i> <i>Эластомер</i>
	СТА-20	Ø 20 mm	Сторона	Керамик	Графит NBR
	СТА-19	Ø 19 mm	Сторона насоса	Карборунд	Карборунд NBR

8	ПОДШИПНИКИ	6304 ZZ - C3 / 6304 ZZ - C3	
9	КОНДЕНСАТОР		
	Насос	Емкость	
	<i>Однофазный</i>	<i>(230 V or 240 V)</i>	
	МСм 15/50	31.5 µF 450 VL	
	МСм 20/50	50 µF 450 VL	
	МСм 30/50	60 µF 450 VL	
	МСм 30/70		

10 ЭЛЕКТРОДВИГАТЕЛЬ

МСм 15-20: однофазный 230 V - 50 Hz с защитой от тепловой перегрузки, встроенной в обмотку

▣ **МСм 30:** однофазный 230 V - 50 Hz с защитой от тепловой перегрузки, встроенной в обмотку, подключаемую к блоку управления

▣ **МС:** трехфазный 400 V - 50 Hz. с защитой от тепловой перегрузки, встроенной в обмотку, подключаемую к шкафу управления (поставляется по запросу)

- Изоляция: класс F
- Защита: IP X8

11 КАБЕЛЬ ЭЛЕКТРОПИТАНИЯ

Кабель "H07 RN-F" длиной 10 метров

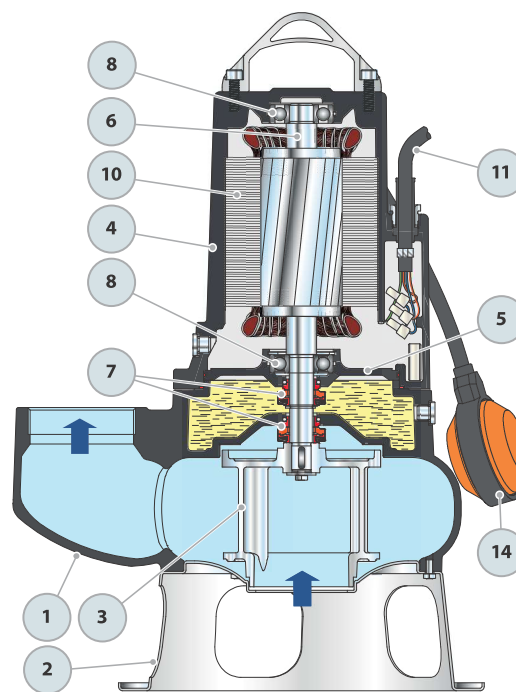
12 БЛОК УПРАВЛЕНИЯ для МСм 15-20
(только для однофазных версий)

В комплекте с конденсатором и защитой двигателя с ручным сбросом

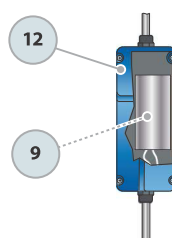
13 БЛОК УПРАВЛЕНИЯ для МСм 30
(только для однофазных версий)

QES 300 MONO серия

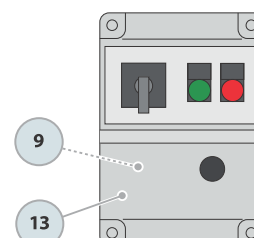
14 ПОПЛАВКОВЫЙ ПЕРЕКЛЮЧАТЕЛЬ
(только для однофазных версий)



Стандартные функции

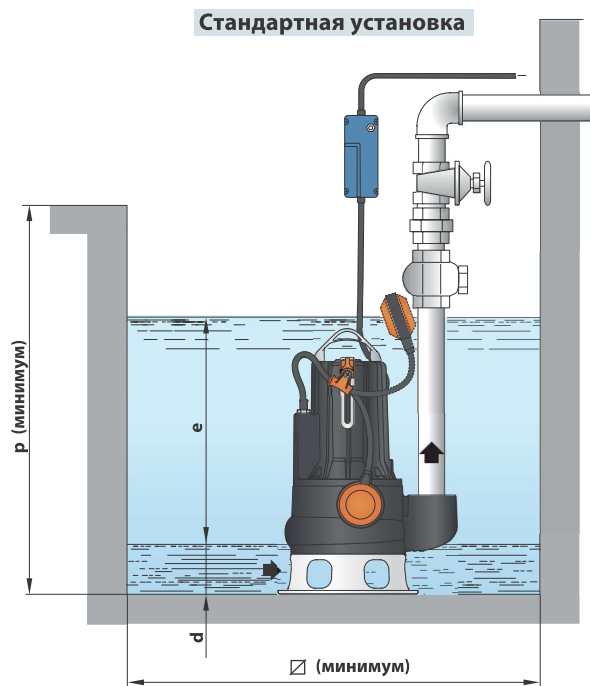
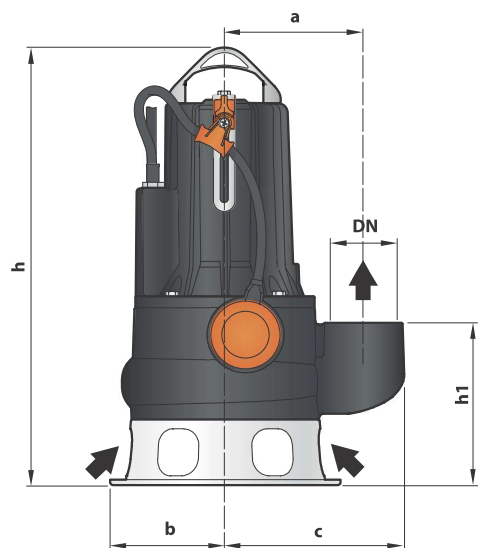


Блок управления для МСм 15-20
(только для однофазных версий)



Блок управления для МСм 30
(только для однофазных версий)

РАЗМЕРЫ И ВЕС



Модель		ПАТ-РУБКИ DN	Ø	РАЗМЕРЫ мм										кг	
Однофазный	Трёхфазный			a	b	c	h	h1	d	e	p	Ø	1~	3~	
МСм 15/50	МС 15/50	2½"	Ø 50 мм	162	135	210	520	191	75	регулир.	800	800	37.8	36.2	
МСм 20/50	МС 20/50						517						38.6	37.2	
МСм 30/50	МС 30/50						530						43.0	39.0	
-	МС 40/50						-						-	43.4	
МСм 30/70	МС 30/70	3"	Ø 70 мм	180	150	237	577/563	233	85				45.4	42.2	
-	МС 40/70						577						-	46.3	

ПОТРЕБЛЯЕМЫЙ ТОК

МОДЕЛЬ	НАПРЯЖЕНИЕ	
	230 V	240 V
Однофазный	230 V	240 V
МСм 15/50	9.0 A	9.0 A
МСм 20/50	10.5 A	10.0 A
МСм 30/50	15.2 A	15.2 A
МСм 30/70	15.2 A	15.2 A

МОДЕЛЬ	НАПРЯЖЕНИЕ		
	230-240 V	400-415 V	690-720 V
Трёхфазный	230-240 V	400-415 V	690-720 V
МС 15/50	6.1 A	3.5 A	2.0 A
МС 20/50	7.4 A	4.3 A	2.5 A
МС 30/50	9.9 A	5.7 A	3.3 A
МС 40/50	13.5 A	7.8 A	4.5 A
МС 30/70	10.2 A	5.9 A	3.4 A
МС 40/70	13.5 A	7.8 A	4.5 A

ПАЛЛЕТИРОВАНИЕ

Модель		Автоперевозки кол-во насосов
Однофазный	Трёхфазный	
МСм 15/50	МС 15/50	16
МСм 20/50	МС 20/50	16
МСм 30/50	МС 30/50	16
-	МС 40/50	16
МСм 30/70	МС 30/70	12
-	МС 40/70	12