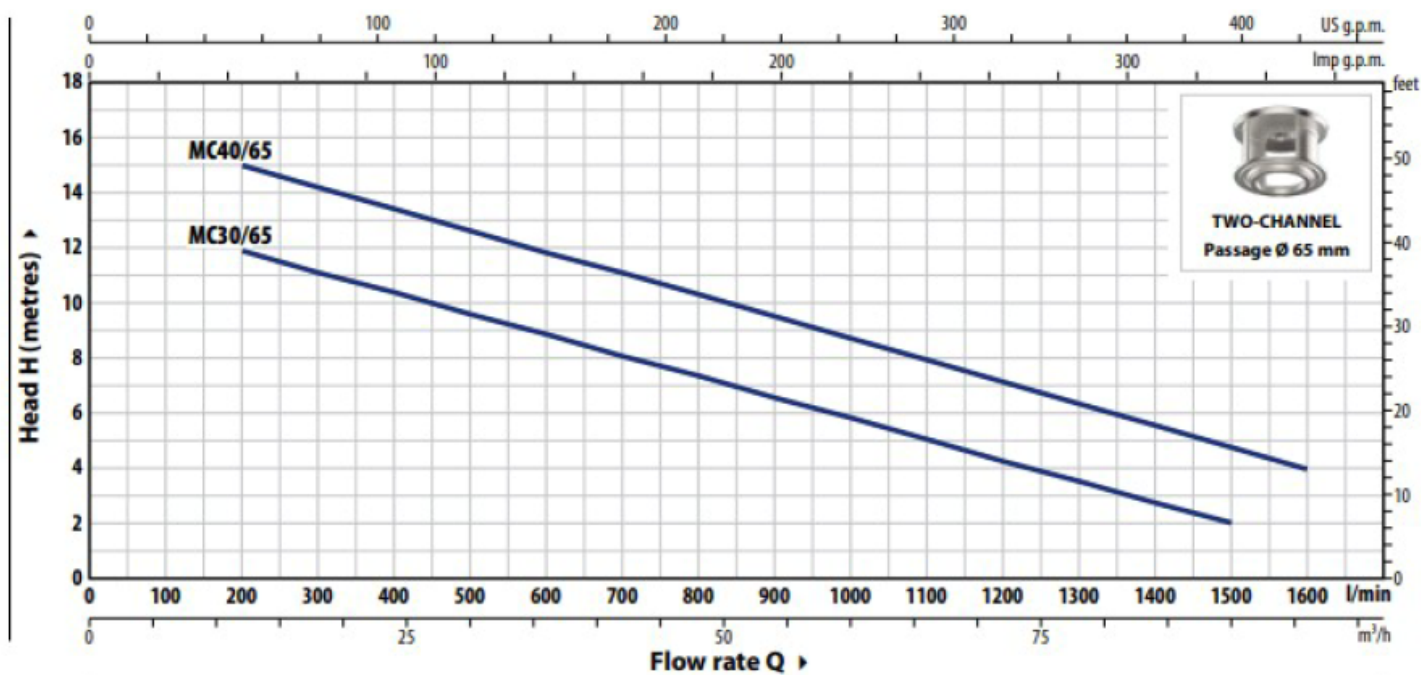


Модель: Pedrollo MC 40/65

Погружной фекальный электронасос.

- Мощность электродвигателя: по 3 кВт
- Производительность: от 0 до 96 м³/час
- Напор: от 4 до 17 м





| TYPE | | POWER (P ₂) | | Q | Flow rate | | | | | | | | | | | | | | |
|------------|-----------|-------------------------|----|----------|-------------------|-----|------|-----|------|-----|------|------|------|------|------|----|--|--|--|
| Single-ph. | Three-ph. | kW | HP | | m ³ /h | 0 | 12 | 24 | 36 | 48 | 54 | 60 | 66 | 72 | 90 | 96 | | | |
| MCm 30/65 | MC 30/65 | 2.2 | 3 | l/min | 0 | 200 | 400 | 600 | 800 | 900 | 1000 | 1100 | 1200 | 1500 | 1600 | | | | |
| - | MC 40/65 | 3 | 4 | H metres | 13 | 12 | 10.5 | 9 | 7.5 | 6.5 | 6 | 5 | 4.5 | 2 | | | | | |
| | | | | | 17 | 15 | 13.5 | 12 | 10.5 | 9.5 | 8.5 | 8 | 7 | 4.8 | 4 | | | | |

Q = Flow rate H = Total manometric head

Performance curves comply with EN ISO 9906 Grade 3B tolerance limits.

| | | | |
|--|-------------------|---|--------------|
| Модель насоса | Pedrollo MC 40/65 | Перекачиваемая среда: | Грязная вода |
| Мощность, кВт: | 3 | Максимальная температура перекачиваемой жидкости, °C: | +40 |
| Номинальная сила тока, А: | 7.5 | Тип соединения патрубков: | Резьбовое |
| Напряжение, В: | 380 | Условный проход напора, мм: | 76 |
| Номинальная производительность, м ³ /ч: | 96 | Масса, кг: | 50 |
| Максимальная глубина погружения, м: | 10 | Высота, мм: | 547 |
| Максимальная температура окружающей среды, °C: | + | Длина, мм: | 300 |
| | | Ширина, мм: | 300 |

Принцип работы

Электронасосы МС оснащены ДВУХКАНАЛЬНЫМ рабочим колесом, заключенным в просторную кольцевую камеру, защищенную корпусом насоса и основанием, которое имеет обработанную поверхность, всасывающий патрубок, установленный в основании насоса, непосредственно соприкасается с накачиваемой жидкостью. Посредством вращения рабочего колеса кинетическая энергия передается жидкости, которая под действием центробежной силы направляется в кольцевую камеру, в которой происходит преобразование части кинетической энергии в энергию давления. Особая геометрическая форма рабочего колеса не только обеспечивает высокие значения гидравлического КПД, но и позволяет перекачивать жидкости, содержащие грязь с твердыми частицами во взвешенном состоянии, без опасности закупорки.

Преимущества



Корпус выполнен из толстостенного чугуна



Способен пропускать жидкость с твердыми включениями размером до 50 мм;



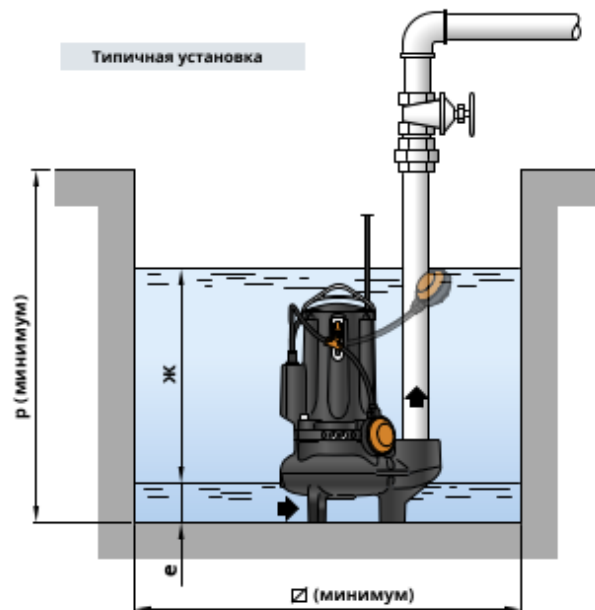
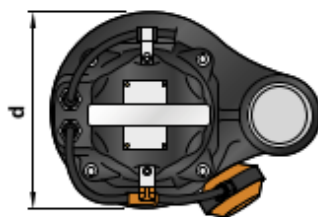
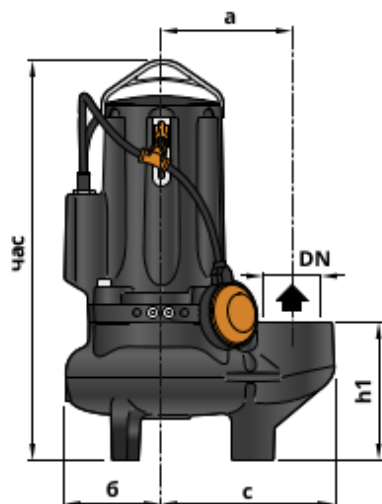
Поплавковый выключатель обеспечивает защиту от сухого хода;



Удобная рукоятка - для поднятия и транспортирования

Габариты и присоединительные размеры

РАЗМЕРЫ И ВЕС



| МОДЕЛЬ | | ПОРТ DN | Проход твердых тел мм | РАЗМЕРЫ мм | | | | | | | | | | кг | | |
|----------------|------------|-------------|-----------------------------|------------|-----|-----|-----------|-----|-----|----|-----|-----|------|------|------|------|
| Отдельная фаза | Трехфазный | | | а | б | с | час | h1 | d | е | ж | п | Ø | 1 ~ | 3 ~ | |
| МСм15 / 50 | МС 15/50 | 2 1/2 дюйма | 0 50 | 162 | 119 | 212 | 487 | 167 | 242 | 75 | 800 | 800 | 42,0 | 40,5 | | |
| МСм20 / 50 | МС 20/50 | | | | | | 513 487 | | | | | | | | 43,0 | 42,0 |
| МСм30 / 50 | МС 30/50 | | | | | | | | | | | | | | | |
| - | МС 40/50 | | | | | | - | | | | | | | | 48,0 | |
| МСм30 / 65 | МС 30/65 | 3 " | 0 65 | 180 | 120 | 240 | 547 521 | 201 | 246 | 85 | 800 | 800 | 50,0 | 45,0 | | |
| - | МС 40/65 | | | | | | 547 | | | | | | - | 50,0 | | |

Сопутствующее оборудование

