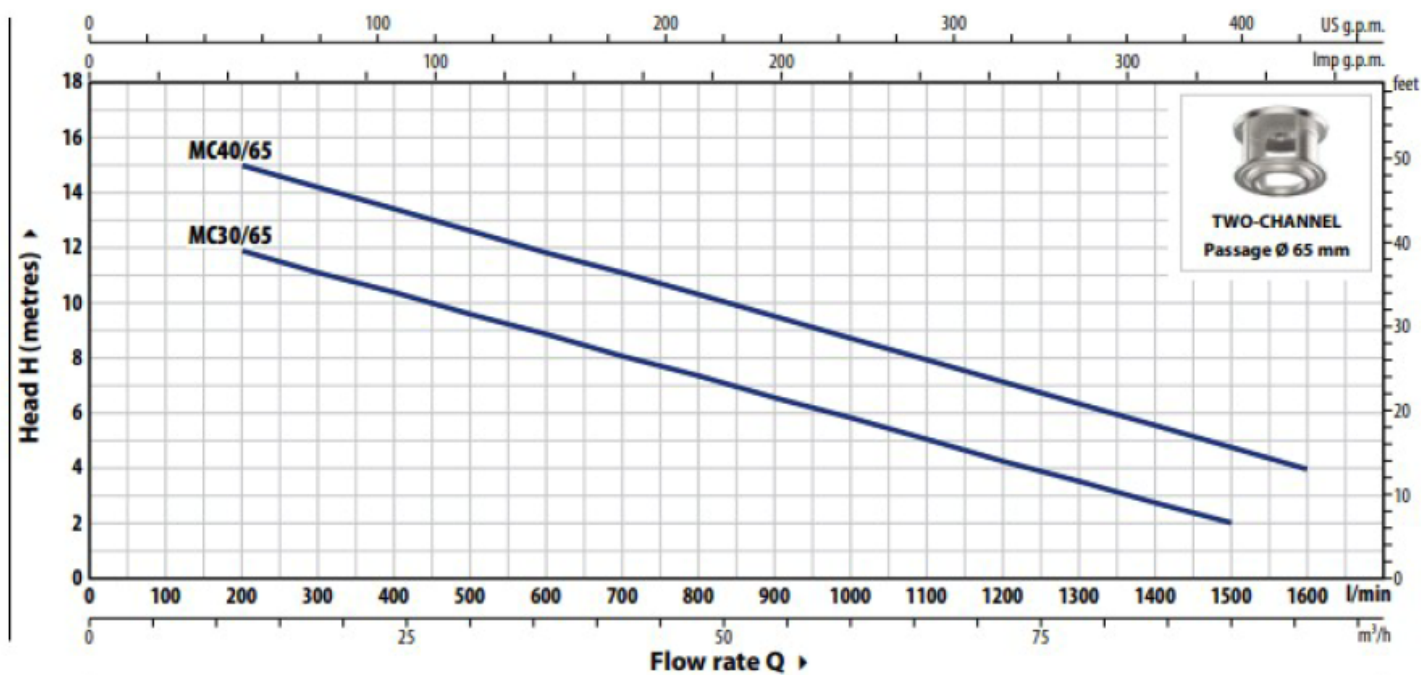


Модель: Pedrollo MC 30/65

Погружной фекальный электронасос.

- Мощность электродвигателя: по 2.2 кВт
- Производительность: от 0 до 90 м³/час
- Напор: от 2 до 13 м





TYPE		POWER (P ₂)		Q	Flow rate														
Single-ph.	Three-ph.	kW	HP		m ³ /h	0	12	24	36	48	54	60	66	72	90	96			
MCm 30/65	MC 30/65	2.2	3	l/min	0	200	400	600	800	900	1000	1100	1200	1500	1600				
-	MC 40/65	3	4	H metres	13	12	10.5	9	7.5	6.5	6	5	4.5	2					
					17	15	13.5	12	10.5	9.5	8.5	8	7	4.8	4				

Q = Flow rate H = Total manometric head

Performance curves comply with EN ISO 9906 Grade 3B tolerance limits.

Модель насоса	Pedrollo MC 30/65	Перекачиваемая среда:	Грязная вода
Мощность, кВт:	2.2	Максимальная температура перекачиваемой жидкости, °C:	+40
Номинальная сила тока, А:	5.5	Тип соединения патрубков:	Резьбовое
Напряжение, В:	380	Условный проход напора, мм:	76
Номинальная производительность, м ³ /ч:	90	Масса, кг:	50
Максимальная глубина погружения, м:	10	Высота, мм:	521
Максимальная температура окружающей среды, °C:	+	Длина, мм:	300
		Ширина, мм:	300

Принцип работы

Электронасосы МС оснащены ДВУХКАНАЛЬНЫМ рабочим колесом, заключенным в просторную кольцевую камеру, защищенную корпусом насоса и основанием, которое имеет обработанную поверхность, всасывающий патрубок, установленный в основании насоса, непосредственно соприкасается с накачиваемой жидкостью. Посредством вращения рабочего колеса кинетическая энергия передается жидкости, которая под действием центробежной силы направляется в кольцевую камеру, в которой происходит преобразование части кинетической энергии в энергию давления. Особая геометрическая форма рабочего колеса не только обеспечивает высокие значения гидравлического КПД, но и позволяет перекачивать жидкости, содержащие грязь с твердыми частицами во взвешенном состоянии, без опасности закупорки.

Преимущества



Корпус выполнен из толстостенного чугуна



Способен пропускать жидкость с твердыми включениями размером до 50 мм;



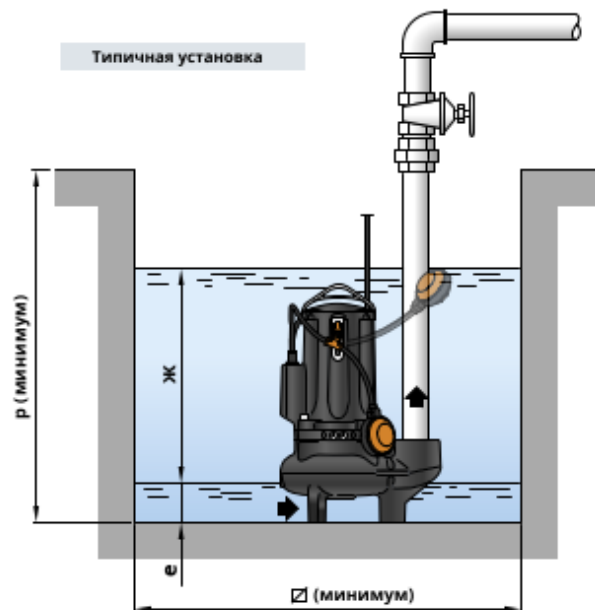
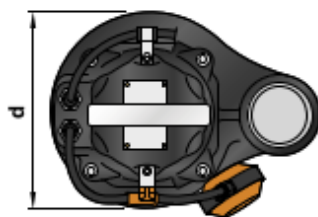
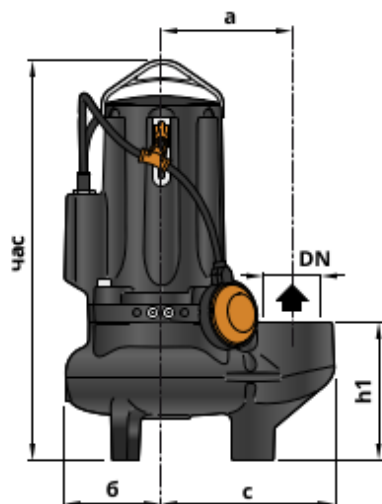
Поплавковый выключатель обеспечивает защиту от сухого хода;



Удобная рукоятка - для поднятия и транспортирования

Габариты и присоединительные размеры

РАЗМЕРЫ И ВЕС



МОДЕЛЬ		ПОРТ DN	Проход твёрдых тел мм	РАЗМЕРЫ мм										кг		
Отдельная фаза	Трёхфазный			а	б	с	час	h1	d	е	ж	п	Ø	1 ~	3 ~	
МСм15 / 50	МС 15/50	2½ дюйма	0 50	162	119	212	487	167	242	75	800	800	42,0	40,5		
МСм20 / 50	МС 20/50						513 487								43,0	42,0
МСм30 / 50	МС 30/50															
-	МС 40/50						-								48,0	
МСм30 / 65	МС 30/65	3"	0 65	180	120	240	547 521	201	246	85	800	800	50,0	45,0		
-	МС 40/65						547						-	50,0		

Сопутствующее оборудование

