

TRITUS

Погружные электронасосы с измельчителем

 Сточные воды

 В быту

 В коммунальном секторе



РАБОЧИЙ ДИАПАЗОН

Производительность до **280 л/мин** (16,8 м³/час)
Напор до **31 м**

ЭКСПЛУАТАЦИОННЫЕ ОГРАНИЧЕНИЯ

Мак глубина погружения 10 м
(с кабелем электропитания соответствующей длины)

- Макс температура жидкости **+40 °C**
- Минимальный уровень осушения:
 - **85 мм** для **TR 0.75 - 0.9 - 1.1 - 1.3**
 - **95 мм** для **TR 1.5 - 2.2**
- Мин глубина погружения для непрерывного режима работы:
 - **300 мм** для **TR 0.75 - 0.9 - 1.1 - 1.3**
 - **350 мм** для **TR 1.5 - 2.2**

СЕРТИФИКАЦИЯ

Международное сертификационное общество Det Norske Veritas (DNV)
ISO 9001: КАЧЕСТВО
ISO 14001: ЭКОЛОГИЯ И БЕЗОПАСНОСТЬ



Стандартная установка.



Пульт управления.

Аварийная защита двигателя,
ручной перезапуск,
конденсаторы

ОБЛАСТИ ПРИМЕНЕНИЯ И УСТАНОВКА

Погружные электронасосы серии **TRITUS** изготовлены из толстостенного чугуна, высокопрочного и устойчивого к абразивному воздействию, а также оснащены измельчителем из закаленной нержавеющей стали, который полностью измельчает твердые частицы и волокна в сточных водах, перекачивая их под давлением в канализацию по трубам малого диаметра.

ИСПОЛНЕНИЕ И ПРАВИЛА БЕЗОПАСНОСТИ

Кабель электропитания: тип "H07 RN-F", Стандартная длина 10 м

EN 60335-1
IEC 60335-1
CEI 61-150

EN 60034-1
IEC 60034-1
CEI 2-3



ПАТЕНТЫ-МАРКИ-МОДЕЛИ

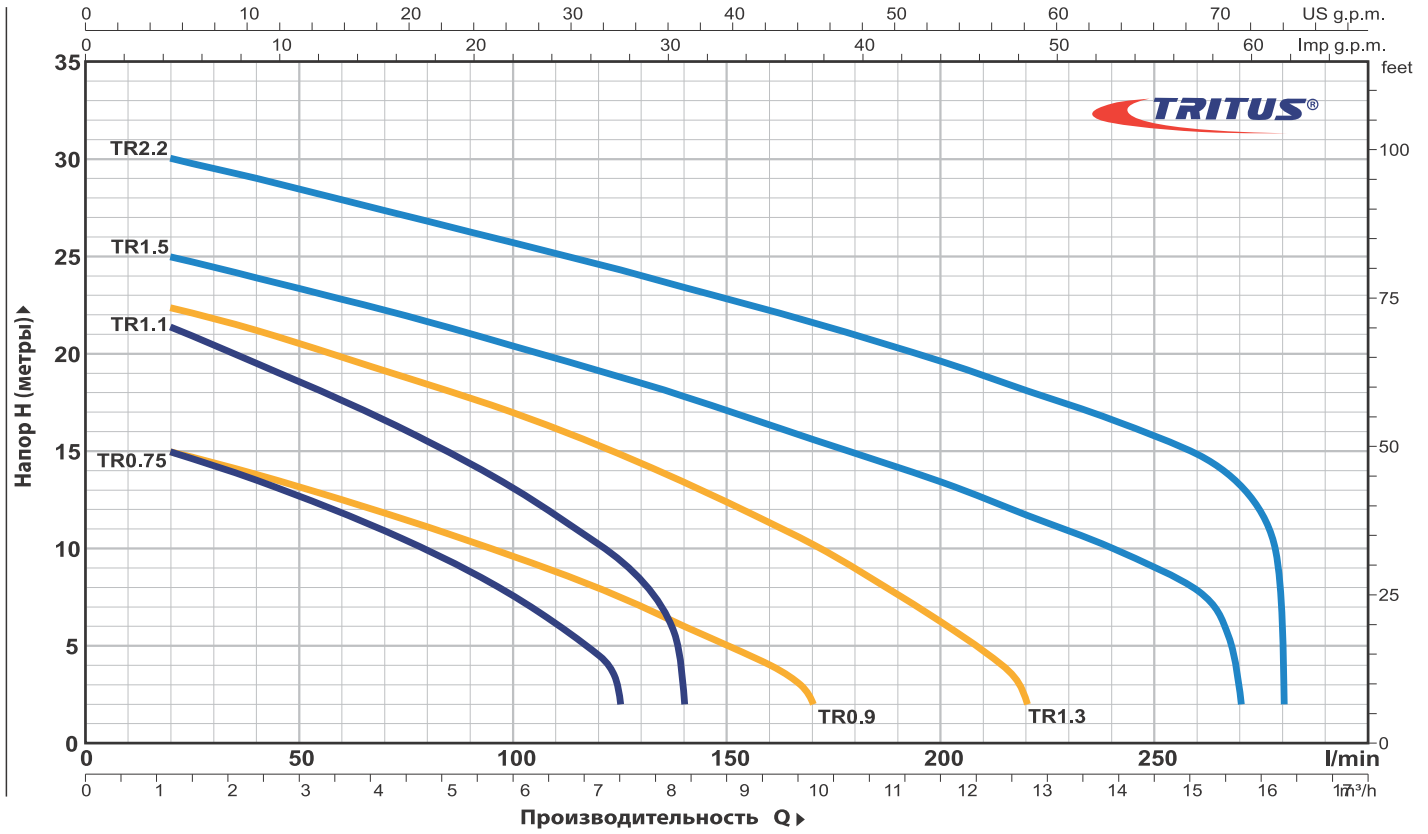
- Патент №EP2313658
- Патент №IT0001428923
- Зарегистрированный дизайн EC №002501486-0002 (TR 0,75, TR 0,9, TR 1,1, TR 1,3)
- TRITUS® Зарегистрированная торговая марка № 013017181

ИСПОЛНЕНИЕ ПО ЗАКАЗУ

- Однофазные насосы без поплавкового выключателя
- Другое напряжение или частота 60 Гц

РАБОЧИЕ ХАРАКТЕРИСТИКИ И ТЕХНИЧЕСКИЕ ДАННЫЕ

50 Гц n= 2900 мин



МОДЕЛЬ		МОЩНОСТЬ (P2)		Q	H															
Однофазный	Трёхфазный	кВт	л.с.		0	1.2	2.4	3.6	4.8	6.0	7.5	8.4	10.2	12	13.2	14.4	16.2	16.8		
				л/мин	0	20	40	60	80	100	125	140	170	200	220	240	270	280		
TRm 0.75	TR 0.75	0.75	1		16.5	15	13.5	11.8	10	7.5	2									
TRm 0.9	TR 0.9	0.9	1.25		16	15	13.8	12.5	11.1	9.6	7.5	6	2							
TRm 1.1	TR 1.1	1.1	1.5		23	21.5	19.5	17.5	15.5	13	9.5	2								
TRm 1.3	TR 1.3	1.3	1.75		23.5	22.5	21.2	19.8	18.4	17	14.8	13.4	10.2	6.2	2					
TRm 1.5	TR 1.5	1.5	2		26	25	24	22.8	21.7	20.4	18.8	17.8	15.6	13.4	11.7	10	2			
-	TR 2.2	2.2	3		31	30	29	28	26.8	25.7	24.3	23.5	21.5	19.5	18	16.5	13.2	2		

TRITUS 0.75 – 0.9 – 1.1 – 1.3

ПОЗ. КОМПОНЕНТ

КОНСТРУКТИВНЫЕ ХАРАКТЕРИСТИКИ

1	КОРПУС НАСОСА	Чугун с эпоксидным электролитическим покрытием, патрубок с резьбой в соответствии с ISO 228/1
2	РАБОЧЕЕ КОЛЕСО	Технополимер, усиленный стекловолокном
3	ИЗМЕЛЬЧИТЕЛЬ	Закаленная нержавеющая сталь AISI 440C
4	ВАЛ ДВИГАТЕЛЯ	Нержавеющая сталь AISI 431
5	КОРПУС ДВИГАТЕЛЯ	Чугун с эпоксидным электро покрытием

6 ДВОЙНОЕ МЕХАНИЧЕСКОЕ ТОРЦЕВОЕ УПЛОТНЕНИЕ ВАЛА С ПРОМЕЖУТОЧНОЙ МАСЛЯНОЙ КАМЕРОЙ

Уплотнение Модель	Вал Диаметр	Позиция	Материалы		
			Неподвижное кольцо	Вращающееся кольцо	Эластомер
MG1-14D SIC	Ø 14 mm	Сторона двигателя	Карборунд	Графит	NBR
		Сторона насоса	Карборунд	Карборунд	NBR

7 ПОДШИПНИКИ 6203 ZZ-C3E / 6203 ZZ-C3E

8 ЭЛЕКТРОДВИГАТЕЛЬ

TRm: однофазный 230 V - 50 Hz
(с защитой от тепловой перегрузки, встроенной в обмотку)
TR: трехфазный 400 V - 50 Hz

- Изоляция: класс F
- Защита: IP X8

9 КАБЕЛЬ ЭЛЕКТРОПИТАНИЯ

Тип "H07 RN-F" Стандартная длина 10 метров

10 ПОПЛАВКОВЫЙ ПЕРЕКЛЮЧАТЕЛЬ

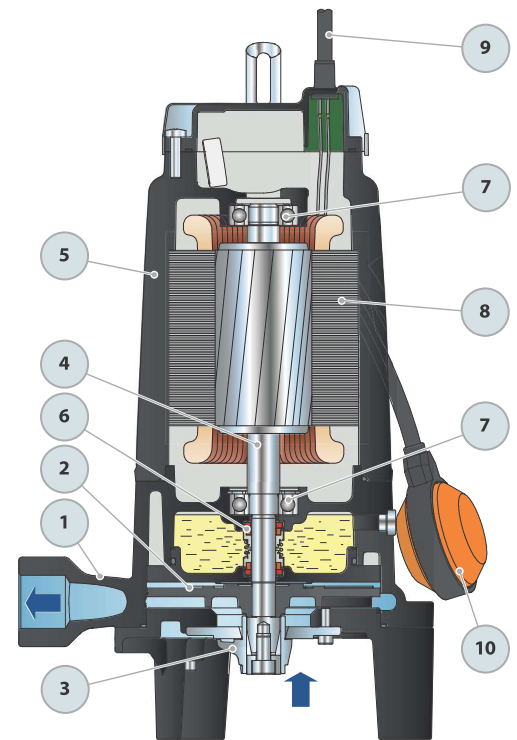
(только для однофазных версий)

11 БЛОК УПРАВЛЕНИЯ

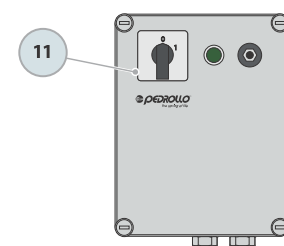
(только для однофазных версий)

С ручным отключением от перегрузки и конденсаторами для запуска и работы.

Насос однофазный (230 V or 240 V)	Емкость рабочего конденсатора	Емкость рабочего конденсатора
TRm 0.75		
TRm 0.9		
TRm 1.1	25 µF 450 VL	80 µF 450 VL
TRm 1.3		



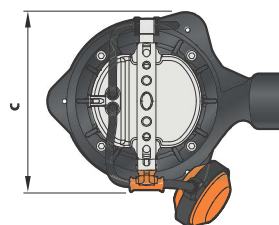
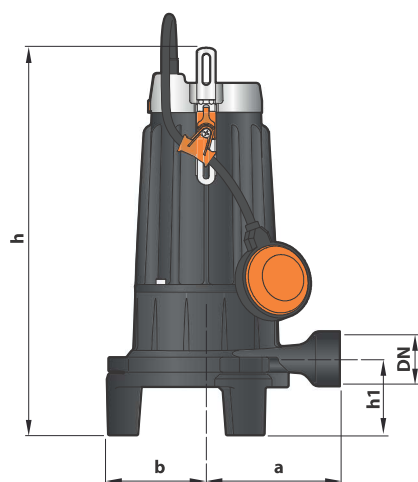
Стандартные функции



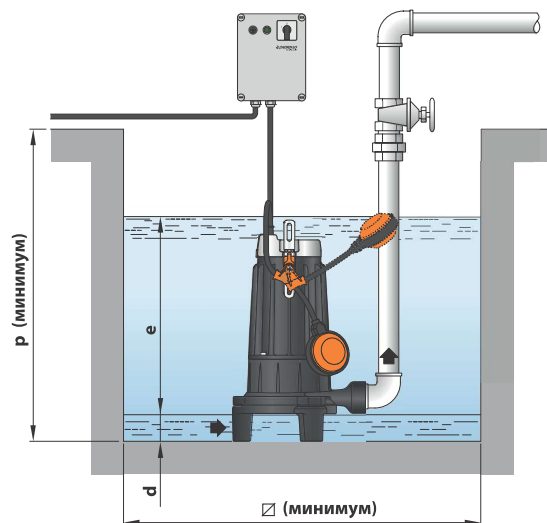
БЛОК УПРАВЛЕНИЯ

(только для однофазных версий)

РАЗМЕРЫ И ВЕС



Стандартная установка



Модель		ПАТ-РУБОК DN	РАЗМЕРЫ мм									кг *	
Однофазный	Трёхфазный		a	b	c	h	h1	d	e	p	Ø	1~	3~
TRm 0.75	TR 0.75	1¼"	140	104	186	406	80	85	регуляр.	500	500	24.0	22.0
TRm 0.9	TR 0.9											23.9	22.2
TRm 1.1	TR 1.1											25.7	23.2
TRm 1.3	TR 1.3											25.5	23.1

(* вес насоса без блока управления)

ПОТРЕБЛЯЕМЫЙ ТОК

МОДЕЛЬ	НАПРЯЖЕНИЕ	
	230 V	240 V
Однофазный	230 V	240 V
TRm 0.75	5.5 A	5.4 A
TRm 0.9	6.0 A	5.8 A
TRm 1.1	7.4 A	7.1 A
TRm 1.3	9.0 A	8.6 A

МОДЕЛЬ	НАПРЯЖЕНИЕ			
	230 V	400 V	240 V	415 V
Трёхфазный	230 V	400 V	240 V	415 V
TR 0.75	4.3 A	2.5 A	4.2 A	2.4 A
TR 0.9	4.5 A	2.6 A	4.3 A	2.5 A
TR 1.1	5.2 A	3.0 A	5.0 A	2.9 A
TR 1.3	6.6 A	3.8 A	6.2 A	3.6 A

ПАЛЛЕТИРОВАНИЕ

МОДЕЛЬ	АВТОПЕРЕВОЗКИ
	кол-во насосов
Однофазный	кол-во насосов
TRm 0.75	36
TRm 0.9	36
TRm 1.1	36
TRm 1.3	36

МОДЕЛЬ	АВТОПЕРЕВОЗКИ
	кол-во насосов
Трёхфазный	кол-во насосов
TR 0.75	60
TR 0.9	60
TR 1.1	60
TR 1.3	60

TRITUS 1.5 – 2.2

ПОЗ. КОМПОНЕНТ

КОНСТРУКТИВНЫЕ ХАРАКТЕРИСТИКИ

1	КОРПУС НАСОСА	Технополимер, усиленный стекловолокном, патрубок с резьбой согласно ISO 228/1
2	РАБОЧЕЕ КОЛЕСО	Технополимер, усиленный стекловолокном
3	ИЗМЕЛЬЧИТЕЛЬ	Закаленная нержавеющая сталь AISI 440C
4	ВАЛ ДВИГАТЕЛЯ	Нержавеющая сталь AISI 431
5	КОРПУС ДВИГАТЕЛЯ	Чугун с эпоксидным электро покрытием

6 ДВОЙНОЕ МЕХАНИЧЕСКОЕ ТОРЦЕВОЕ УПЛОТНЕНИЕ ВАЛА С ПРОМЕЖУТОЧНОЙ МАСЛЯНОЙ КАМЕРОЙ

Уплотнение Модель	Вал Диаметр	Позиция	Материалы		
			Неподвижное кольцо	Вращающееся кольцо	Эластомер
STA-20	Ø 20 mm	Сторона двигателя	Карборунд	Графит	NBR
STA-19	Ø 19 mm	Сторона насоса	Карборунд	Карборунд	NBR

7 ПОДШИПНИКИ 6203 ZZ-C3E / 6203 ZZ-C3E

8 ЭЛЕКТРОДВИГАТЕЛЬ

TRm: однофазный 230 V - 50 Hz
(с защитой от тепловой перегрузки, встроенной в обмотку)
TR: трехфазный 400 V - 50 Hz

- Изоляция: класс F
- Защита: IP X8

9 КАБЕЛЬ ЭЛЕКТРОПИТАНИЯ

Тип "H07 RN-F" Стандартная длина 10 метров

10 ПОПЛАВКОВЫЙ ПЕРЕКЛЮЧАТЕЛЬ

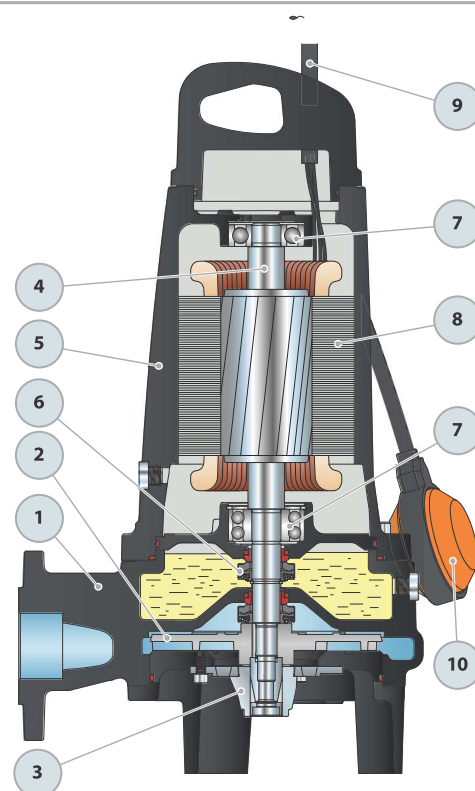
(только для однофазных версий)

11 БЛОК УПРАВЛЕНИЯ

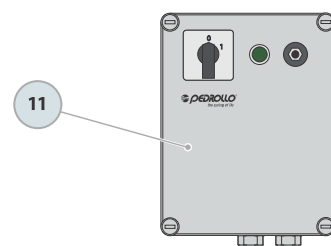
(только для однофазных версий)

С ручным отключением от перегрузки и конденсаторами для запуска и работы.

Насос однофазный (230 V or 240 V)	Емкость рабочего конденсатора	Емкость рабочего конденсатора
TRm 1.5	50 µF 450 VL	80 µF 450 VL

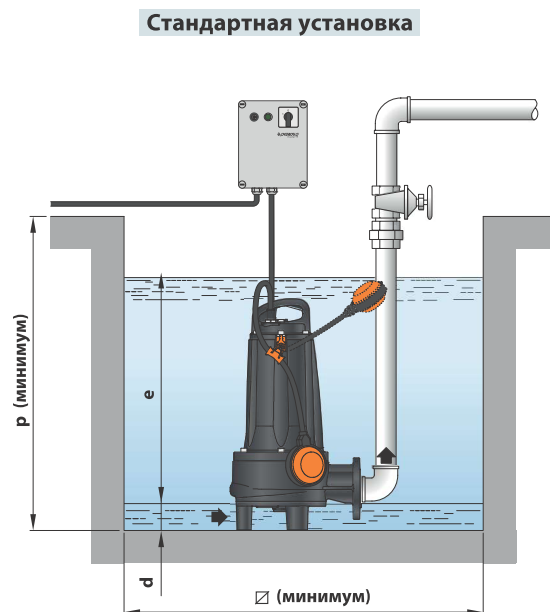
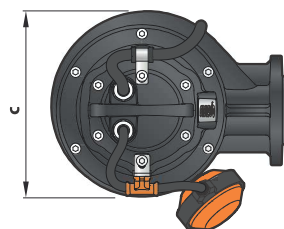
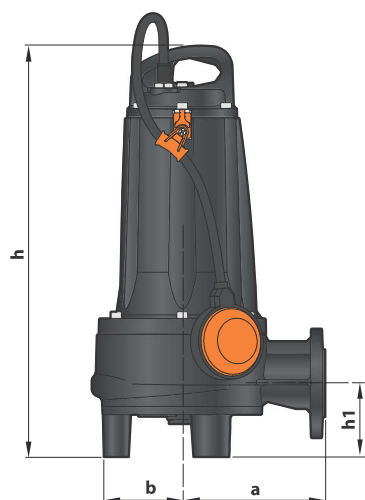


Стандартные функции



Блок управления
(только для однофазных версий)

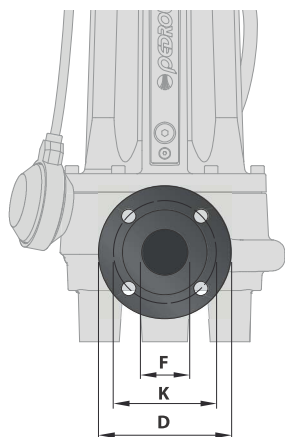
РАЗМЕРЫ И ВЕС



Модель		РАЗМЕРЫ мм									кг	
Однофазный	Трёхфазный	a	b	c	h	h1	d	e	p	∅	1~	3~
TRm 1.5	TR 1.5	172	105	221	489	87.5	95	регуляр.	800	800	45.5	42.1
-	TR 2.2										-	44.4

ФЛАНЕЦ

Модель		Фланец DN	F	K	D	Отверстия	
Однофазный	Трёхфазный					N°	∅ (мм)
TRm 1.5	TR 1.5	40 (PN6)	1½"	100	130	4	14
-	TR 2.2						



ПОТРЕБЛЯЕМЫЙ ТОК

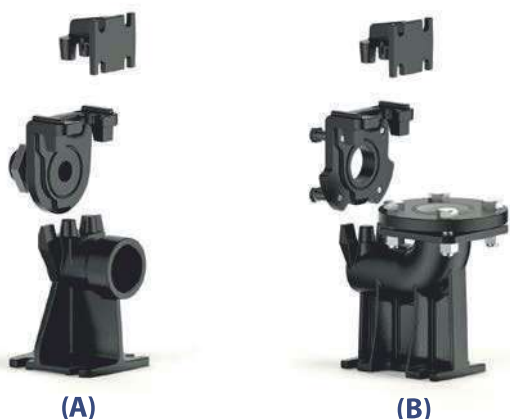
МОДЕЛЬ	НАПРЯЖЕНИЕ
Однофазный	230 V
TRm 1.5	10.0 A

МОДЕЛЬ	НАПРЯЖЕНИЕ
Трёхфазный	400 V
TR 1.5	3.7 A
TR 2.2	5.5 A

ПАЛЛЕТИРОВАНИЕ

МОДЕЛЬ	АВТОПЕРЕВОЗКИ кол-во насосов
TRm 1.5	10
TR 1.5	12
TR 2.2	12

ОПОРНЫЕ КОЛЕНА ДЛЯ TRITUS



А) ВЕРСИЯ ГОРИЗОНТАЛЬНОЙ ПОСТАВКИ С НАПРАВЛЯЮЩИМИ ТРУБКАМИ 3/4"

Для TR 0.75, TR 0.9, TR 1.1, TR 1.3	Cod. ASSPTRITUS11	DN 2"
Для TR 1.5, TR 2.2	Cod. ASSPTRITUS22	DN 2"

Комплект состоит из:

- опорное колено для соединения с кольцевой гайкой и уплотнением для TR 0.75, TR 0.9, TR 1.1, TR 1.3, с винтами и уплотнением для TR 1.5 и TR 2.2)
- опора для направляющих труб

В) ВЕРСИЯ ВЕРТИКАЛЬНОЙ ПОСТАВКИ С НАПРАВЛЯЮЩИМИ ТРУБКАМИ 3/4"

Для TR 0.75, TR 0.9, TR 1.1, TR 1.3	Cod. ASSPTRITUS11V	DN 2½"
Для TR 1.5, TR 2.2	Cod. ASSPTRITUS22V	DN 2½"

Комплект состоит из:

- опорное колено в комплекте с контрфланцем
- направляющая скользящая (с кольцевой гайкой и уплотнением для TR 0.75, TR 0.9, TR 1.1, TR 1.3, с винтами и уплотнением для TR 1.5 и TR 2.2)
- опора для направляющих труб

● ПРОМЕЖУТОЧНАЯ ОПОРА (заказывается отдельно)

Cod. 859SV340INTFA Для Ø 3/4" направляющих труб

Для обеспечения устойчивости вставляйте одну промежуточную опору через каждые два метра направляющей трубы.



НАПРАВЛЯЮЩИЕ ТРУБЫ (нержавеющая сталь AISI 304)

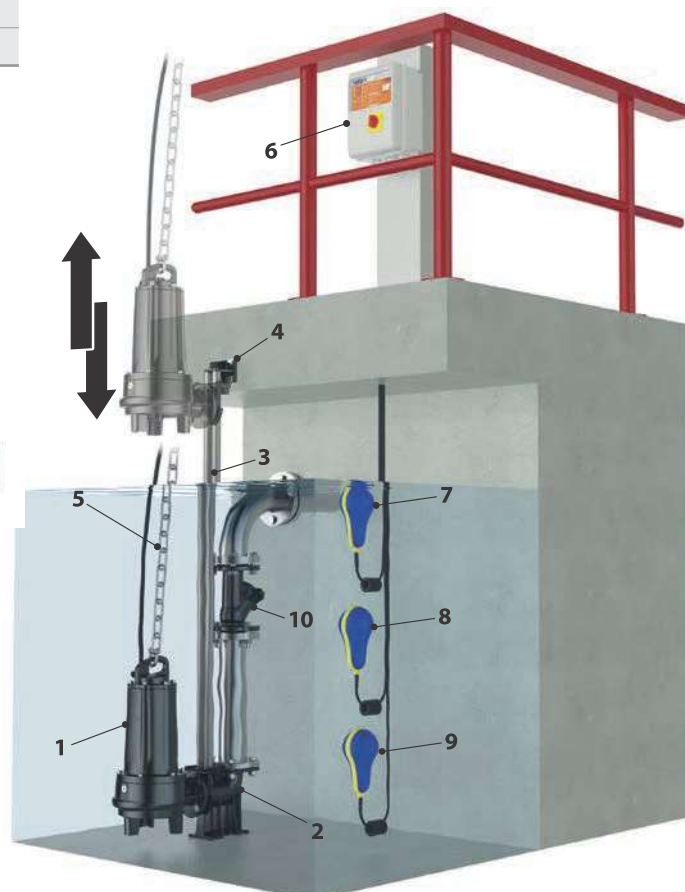
Cod. 54SARTG005

Ø 3/4"

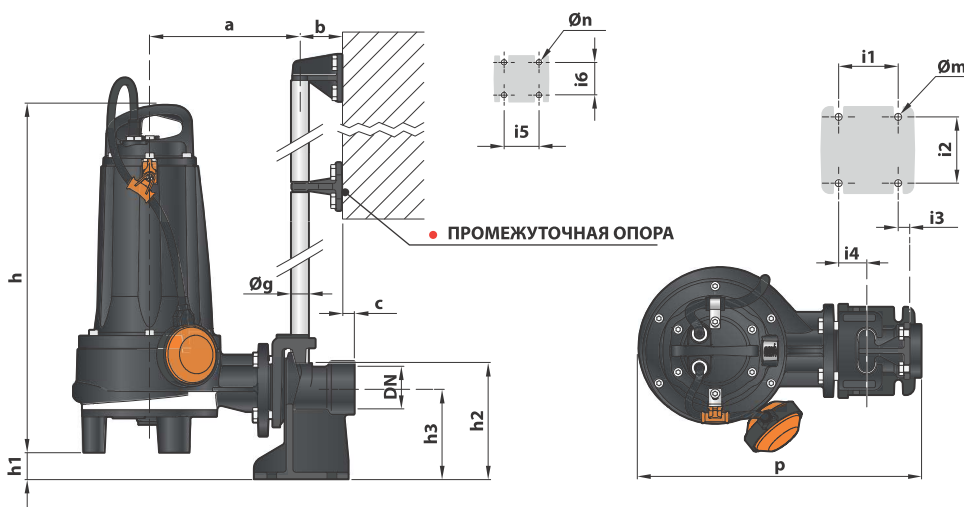
Максимальная длина направляющей трубы: 6 метров

ТИПОВАЯ СХЕМА МОНТАЖА

1. Электронасос
2. Опорное колено
3. Направляющая труба
4. Направляющая опора трубы
5. Подъемная цепь
6. Электрический пульт
7. Повлавок в режиме сигнала тревоги
8. Поплавок в режиме включения
9. Поплавок в режиме выключения
10. Обратный клапан

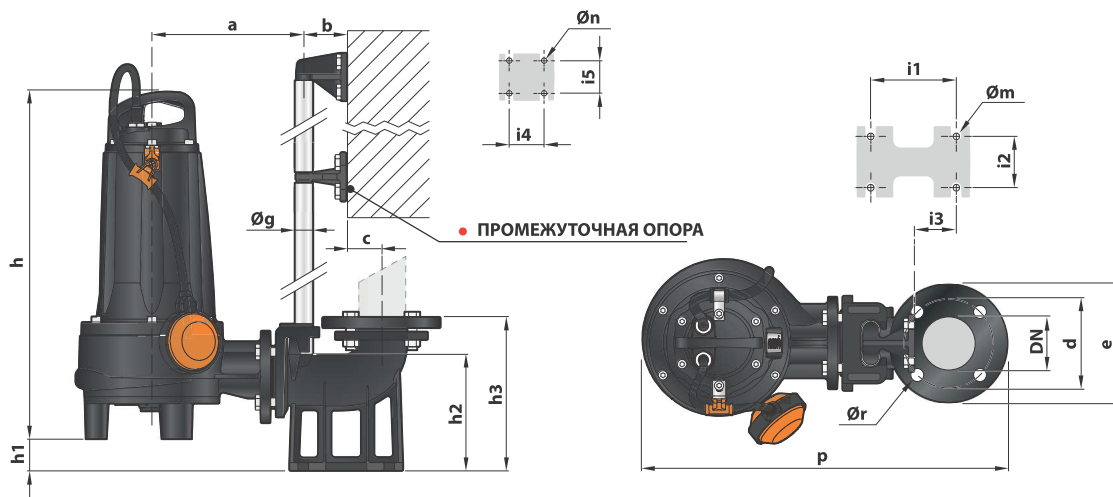


РАЗМЕРЫ (горизонтальная версия поставки)



Модель		ПАТРУБКИ DN	Размеры мм																	
Однофазный	Трёхфазный		a	b	c	p	h	h1	h2	h3	i1	i2	i3	i4	i5	i6	Øg	Øm	Øn	
TRm 0.75	TR 0.75	2"	210	61	17	392	405	50	165	130	85	94	40	16	50	48	¾"	12	11	
TRm 0.9	TR 0.9																			
TRm 1.1	TR 1.1																			
TRm 1.3	TR 1.3																			
TRm 1.5	TR 1.5	2"	216	61	17	401	489	40	165	130	85	94	40	16	50	48	¾"	12	11	
-	TR 2.2																			

РАЗМЕРЫ (вертикальная версия поставки)



Модель		ПАТРУБКИ DN	РАЗМЕРЫ мм																		
Однофазный	Трёхфазный		a	b	c	d	e	p	h	h1	h2	h3	i1	i2	i3	i4	i5	Øg	Øm	Øn	Ør
TRm 0.75	TR 0.75	2½"	202	61	52	125	165	501	405	48	164	216	120	72	62	50	48	¾"	14	11	18
TRm 0.9	TR 0.9																				
TRm 1.1	TR 1.1																				
TRm 1.3	TR 1.3																				
TRm 1.5	TR 1.5	2½"	212	61	52	125	165	515	489	38	164	216	120	72	62	50	48	¾"	14	11	18
-	TR 2.2																				