

Модель: Pedrollo TRITUS TRm 1,1

Погружные электронасосы.

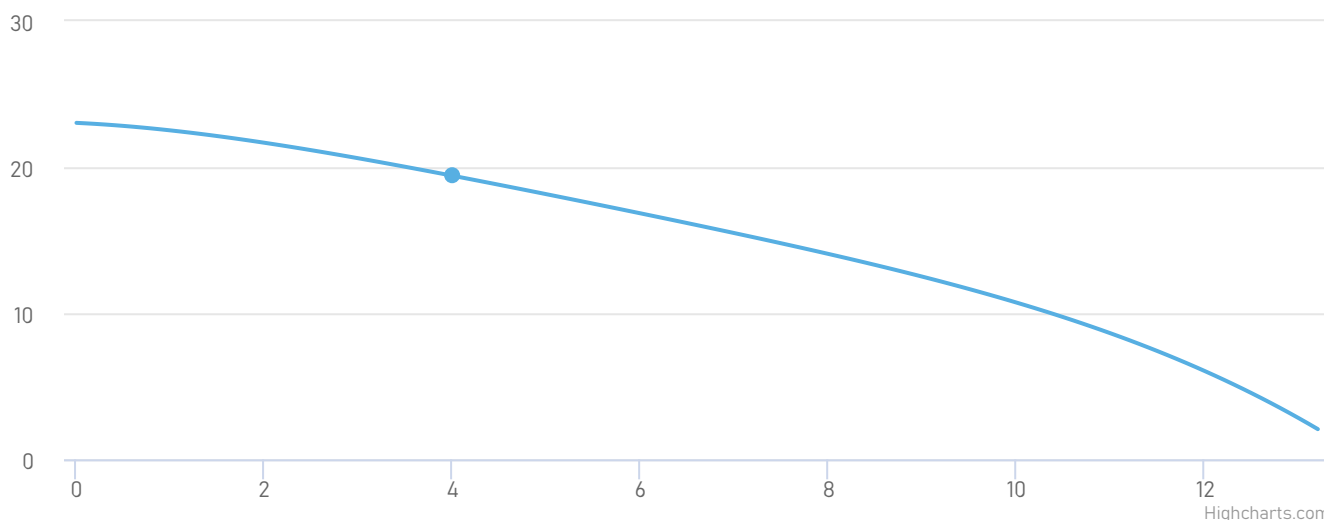
- Мощность электродвигателя: по 1.1 кВт
- Производительность: от 0 до 8.4 м³/час
- Напор: от 2 до 23 м



Описание и область применения

Погружные электронасосы серии TRITUS изготовлены из толстостенного чугуна, высокопрочного и устойчивого к абразивному воздействию, а также оснащены измельчителем из закаленной нержавеющей стали, который полностью измельчает твердые частицы и волокна в сточных водах, перекачивая их под давлением в канализацию по трубам малого диаметра.

Рабочие характеристики насоса



Модель насоса	Pedrollo TRITUS TRm 1,1	Перекачиваемая среда:	Грязная вода
Мощность, кВт:	1.1	Максимальная температура перекачиваемой жидкости, °С:	+40
Номинальная сила тока, А:	3	Тип соединения патрубков:	Резьбовое
Напряжение, В:	220	Условный проход напора, мм:	32
Максимальная производительность, м³/ч:	8.4	Масса, кг:	25.7
Максимальная глубина погружения, м:	10	Высота, мм:	406
Максимальная температура окружающей среды, °С:	+40	Длина, мм:	244
		Ширина, мм:	244

Принцип работы

Через всасывающую решетку жидкость входит во вращающийся лопаточный канал; здесь жидкость приобретает радиальное движение по направлению от центра к периферии, в процессе которого приобретает энергию как в виде давления, так и в виде увеличения скорости потока. На выходе из рабочего колеса жидкость устремляется в спираль, после преобразования части кинетической энергии в энергию напора, покидает насос через вертикально установленный патрубок подачи, предусмотренный в нагнетательном корпусе. Достаточное охлаждение двигателя обеспечивается перекачиваемой жидкостью.

Выключатель поплавкового типа необходим для формирования автоматического режима работы насоса. При опускании уровня воды, поплавок тонет, изменяет положение в воде, шарик откатывается от рычажка, освобождает его, позволяя рычагу вновь соединить цепь подачи электрического тока. При этом снова включается режим накачивания воды.

Преимущества



Корпус насоса выполнен из чугуна с катафорезным покрытием



Трехфазный электродвигатель мощностью в 1,3 кВт оборудован тепловой защитой от перегрузки, встроенной в обмотку

IP68
F

У двигателя высокая степень пыле и влагозащиты IP 68 и изоляция класса «F»

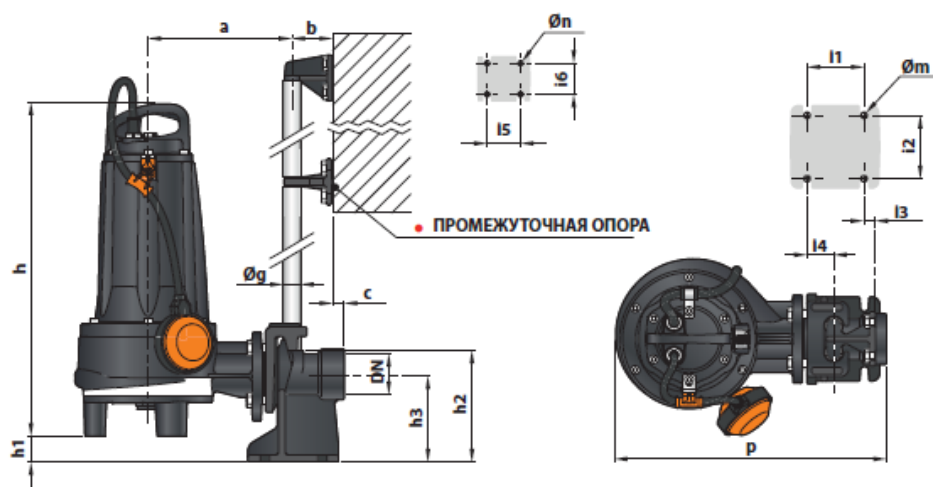


Возможность работы даже при погружении на глубину (до 10 м)



Способен пропускать жидкость с твердыми включениями размером до 50 мм

Габариты и присоединительные размеры



Модель		ПАТРУБКИ DN	Размеры мм																
Однофазный	Трёхфазный		a	b	c	p	h	h1	h2	h3	i1	i2	i3	i4	i5	i6	Øg	Øm	Øn
TRm 0.75	TR 0.75	2"	210	61	17	392	405	50	165	130	85	94	40	16	50	48	¾"	12	11
TRm 0.9	TR 0.9																		
TRm 1.1	TR 1.1																		
TRm 1.3	TR 1.3																		
TRm 1.5	TR 1.5	2"	216	61	17	401	489	40	165	130	85	94	40	16	50	48	¾"	12	11
-	TR 2.2																		

Сопутствующее оборудование

