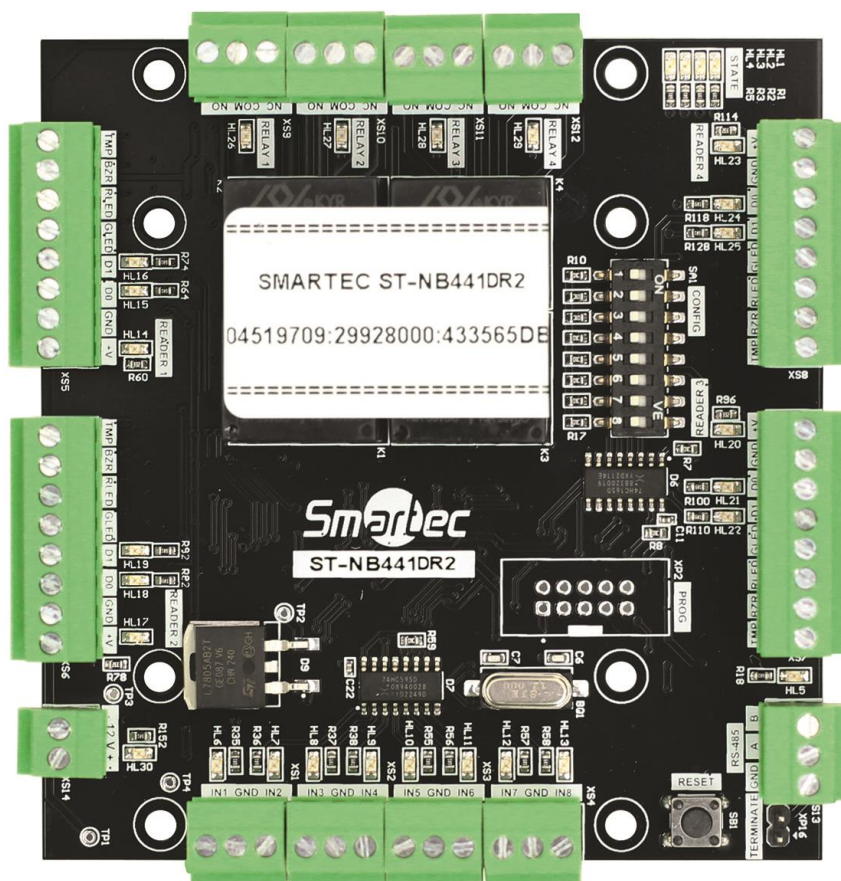


2024



МОДУЛЬ РАСШИРЕНИЯ ST-NB441DR2

Инструкция по установке, v1.2

Содержание

СОДЕРЖАНИЕ	2
РЕКОМЕНДАЦИИ	3
Общие рекомендации	3
Рекомендации по установке.....	3
ВВЕДЕНИЕ	4
Технические параметры.....	4
Индикация модуля расширения	4
ПОДКЛЮЧЕНИЕ И УСТАНОВКА	6
Стандартная схема установки оборудования	6
Конфигурация системы	7
Назначение контактов модуля расширения.....	8
<i>Назначение контактов модуля расширения ST-NB441DR2</i>	8
Подбор и прокладка кабелей.....	9
Подключение шины RS-485	10
Конфигурация DIP-переключателями	11
<i>Расположение DIP-переключателей</i>	11
<i>DIP-переключатели SA1.1-SA1.8</i>	11
<i>Переключатель ХР16</i>	12
Подключение датчиков положения двери, кнопок выхода и дополнительных датчиков	13
<i>Конфигурация входов модуля расширения</i>	13
<i>Датчик положения двери</i>	13
<i>Кнопка выхода</i>	13
<i>Дополнительный вход</i>	13
Подключение считывателей с интерфейсом WIEGAND	14
Подключение релейных выходов.....	14
Подключение замка к релейному выходу	15
<i>Сухой релейный выход. Нормально-закрытый замок</i>	15
<i>Сухой релейный выход. Нормально-открытый замок</i>	16
Подключение источника питания.....	16
Подключение линии питания.....	17

Рекомендации

Общие рекомендации

1. Перед использованием оборудования ознакомьтесь с инструкцией. Всегда следуйте рекомендациям, изложенным в инструкции. Сохраняйте инструкцию в хорошем состоянии для использования в будущем.
2. Используйте инструменты и аксессуары, рекомендованные производителем или из комплекта поставки оборудования.
3. Не располагайте оборудование на неустойчивых поверхностях, турникетах и др., т.к. оборудование может упасть и повредиться либо причинить вред персоналу. Поэтому, важно устанавливать оборудование в соответствии с инструкциями производителя.
4. Все периферийные устройства должны быть заземлены.
5. Не оставляйте зачищенные свободные провода. Все соединения и неиспользуемые провода должны быть заизолированы лентой для предотвращения выхода из строя оборудования.
6. Не ремонтируйте оборудование самостоятельно. Демонтаж и отключение оборудования может привести к поражению электрическим током и другим последствиям. Ремонт оборудования должен производиться квалифицированными специалистами.
7. В перечисленных ниже случаях, в первую очередь отключите питание и сообщите ответственным службам о неисправности.
 - a. Повреждение кабеля питания.
 - b. Попадание жидкости или посторонних предметов на оборудование
 - c. Появление конденсата на оборудовании или воздействие окружающей среды (дождь, снег и т.д.)
 - d. Если оборудование работает некорректно, убедитесь, что все настройки выполнены в соответствии с руководством пользователя. Не пытайтесь выполнить настройки, отсутствующие в инструкции пользователя, т.к. это может привести к более серьезным неисправностям и усложнить работу квалифицированного персонала по ремонту.
 - e. Оборудование отключается или его производительность явно изменилась.
8. Если необходима замена компонентов, персонал по ремонту может использовать только компоненты рекомендованные производителем.
9. Используйте источники питания, рекомендованные производителем.

ВНИМАНИЕ: Невыполнение следующих инструкций может привести к причинению вреда здоровью или возникновению неисправности оборудования, которая не является гарантийным случаем.

- Перед установкой, отключите внешние цепи (питания), включая цепи питания замков.
- Перед подключением оборудования к источнику питания, убедитесь, что напряжение питания находится в правильном диапазоне значений.
- Никогда не подключайте питание до завершения монтажа оборудования.

Рекомендации по установке

1. Все провода должны находиться в защищенных кабельных каналах, например, ПВХ трубах или гальванизированных кожухах для защиты от грызунов. Несмотря на то, что оборудование имеет хорошую защиту от статического электричества, защиту от молнии и утечек, проверьте качество соединения заземляющего кабеля первичной цепи питания и корпуса. Убедитесь, что заземляющий кабель первичной цепи питания физически заземлен.

ST-NB441DR2

2. Не рекомендуется часто вставлять/вынимать разъемы, если оборудование находится под напряжением. Перед началом сварочных работ убедитесь, что разъемы сняты с оборудования.
3. Не пытайтесь самостоятельно вынимать или заменять интегральные схемы т.к. не профессиональные действия могут привести к выходу из строя оборудования.
4. Не рекомендуется подключать нестандартные устройства. Любые нестандартные подключения должны быть подтверждены инженерами производителя.
5. Контроллер должен иметь отдельный источник питания от других потребителей с высоким потреблением тока.
6. Рекомендуется устанавливать считыватели карт на высоте 1.4 - 1.5 м. от пола, однако, данный параметр может меняться в зависимости от пожеланий заказчика.
7. Рекомендуется устанавливать оборудование в доступных для обслуживания местах.
8. Защищенные концы проводников не должны превышать 5 мм для предотвращения контакта оголенных проводников с элементами контроллера или другими проводниками, поскольку это может привести к выходу из строя оборудования. Также рекомендуется использовать кабель с проводниками разного цвета.
9. Для сохранения событий системы контроля доступа, периодически скачивайте данные из контроллеров.
10. Для повышения надежности системы используйте бесперебойные источники питания.
11. Расстояние между считывателем карт и модулем расширения не должно превышать 100м.
12. Для защиты модуля расширения от влияния ЭДС самоиндукции электромагнитного замка, необходимо параллельно замку включать диод (Например, FR107 или аналог).
13. Рекомендуется использовать отдельные источники питания для контроллера и электромагнитного замка.
14. Рекомендуется использовать источник питания для контроллера, поставляемый вместе с системой.
15. При воздействии электромагнитных полей используйте гальванизированные трубы или экранированные кабели с качественным заземлением.

Введение

Технические параметры

- Рабочее напряжение: 12В постоянного тока ($\pm 10\%$).
- Потребляемый ток: не более 0.6А (без учета потребления считывателей)
- Рабочая температура: 0-55°C.
- Допустимая влажность: 10-80%.
- Релейные выходы: 28VDC, 15A/ 220VAC, 10A.
- Размеры модуля расширения: 100 x 95 x 21 мм,

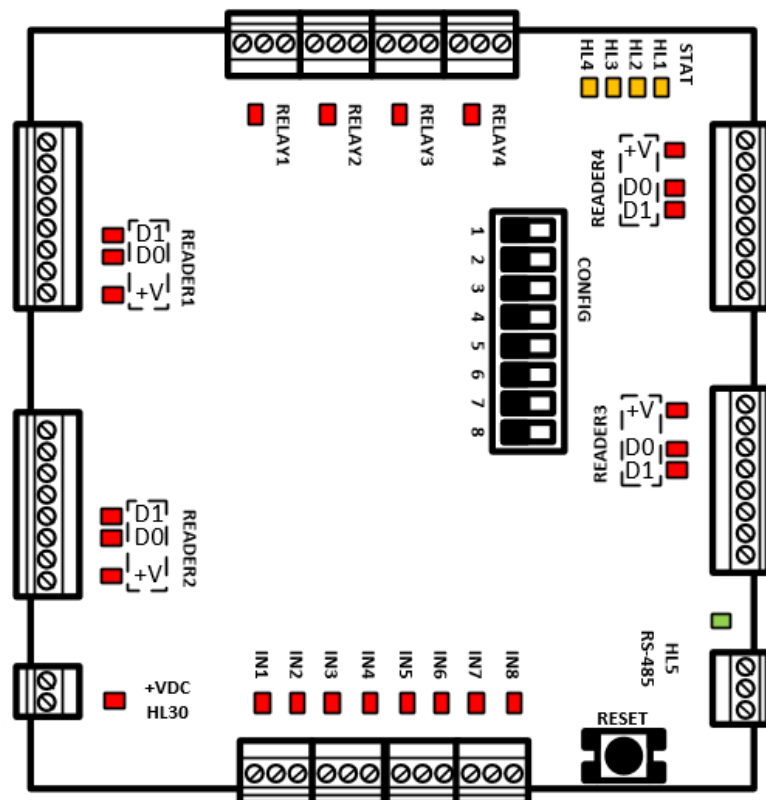
Индикация модуля расширения

1. Индикатор HL30 (+VDC): отображает наличие питания 12В постоянного тока.
2. Индикатор HL5: отображает активность в шине RS-485. При передаче данных СИД мигает.
3. Индикаторы D0, D1: горят во время приема данных по линиям D0 и D1 интерфейса Wiegand каждого порта.

ST-NB441DR2

4. Индикатор +V: отображает наличие питания на портах считывателей. В нормальном состоянии горит постоянно.
5. Индикатор реле HL25-28 (RELAY 1- 4): отображает состояние реле. Горит, если реле активировано.
6. Индикатор входа HL6-13 (IN1-IN8): Отображает состояние входа. Если вход не запрограммирован в системе, индикатор выключен. Если вход запрограммирован в системе, индикатор мигает 1 раз в 3 секунды при разомкнутом состоянии и горит постоянно при замкнутом состоянии входа. Если вход сконфигурирован как контролируемый, то при КЗ или обрыве шлейфа индикатор часто мигает.
7. Индикаторы HL1-4: отображают состояние модуля.
 - a. HL1 мигает, HL2-3 выключены: модуль в режиме онлайн и обменивается информацией с контроллером
 - b. HL2, HL3 попеременно мигают, HL1 и HL4 выключены: модуль в режиме оффлайн, обмен данными с контроллером не выполняется
 - c. HL1-4 поочередно загораются: модуль в процессе загрузки, выполняется программа бутлоадера.

Следующий рисунок отображает расположение индикаторов.



Индикаторы модуля расширения ST-NB441DR2

Подключение и установка

Стандартная схема установки оборудования

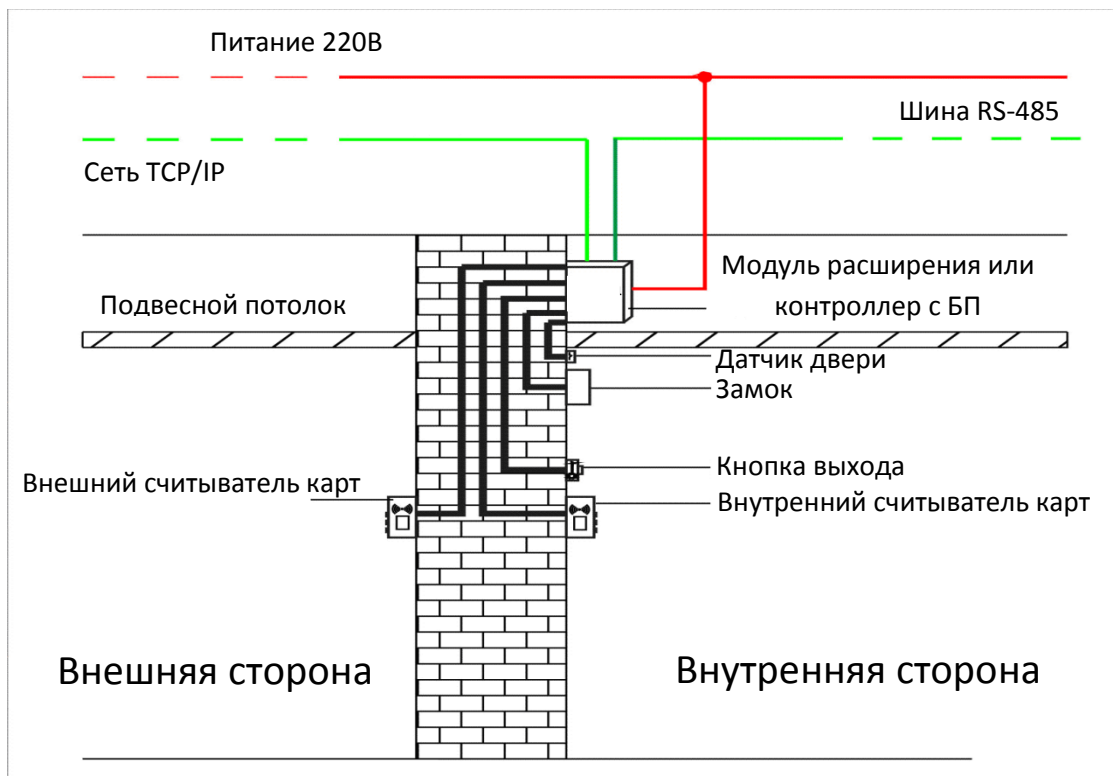


Схема установки оборудования

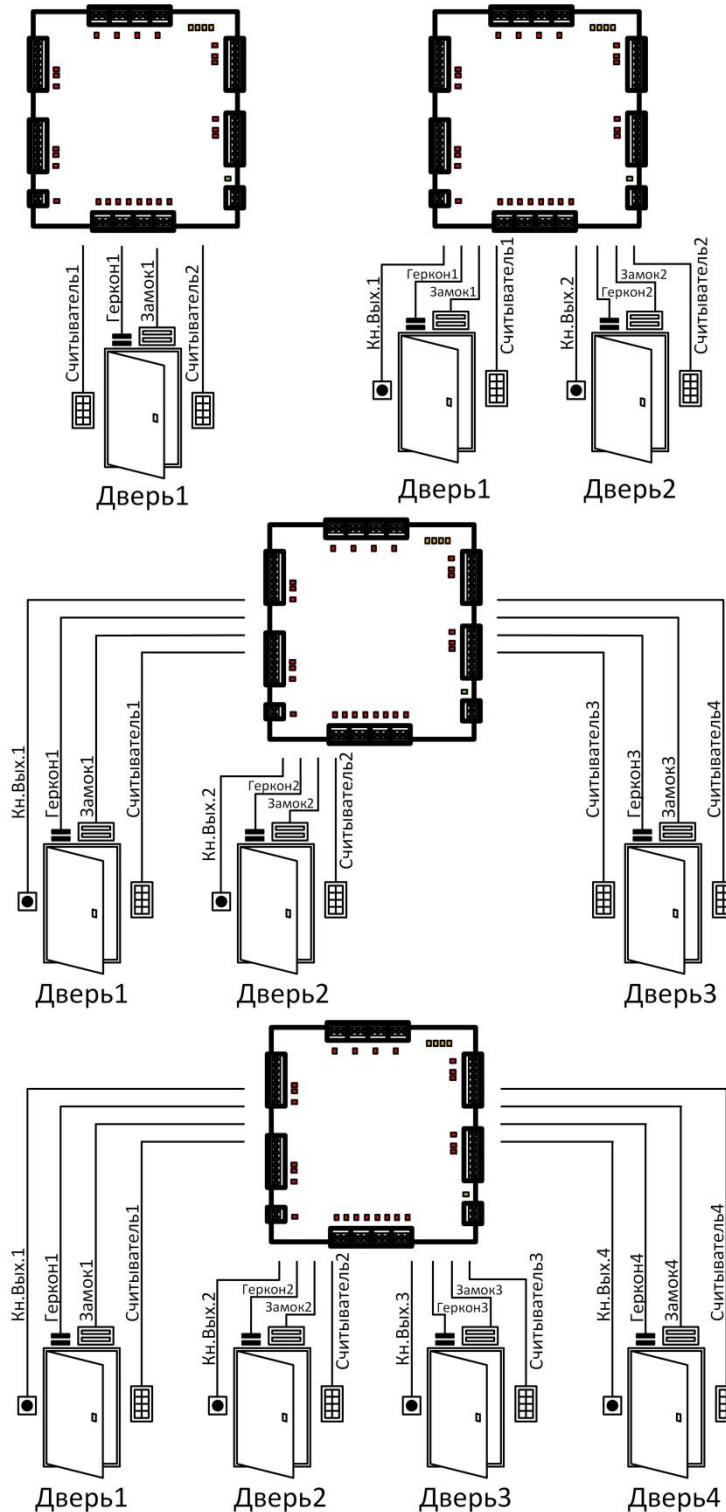
ПРИМЕЧАНИЕ:

1. Прежде чем проводить работы по подключению, для предотвращения выхода из строя оборудования, убедитесь, что питание отключено.
2. Слаботочные кабели системы контроля доступа должны быть разделены с кабельной системой электропитания и освещения здания и проходить в отдельных лотках или защитных кожухах.
3. Система контроля доступа состоит из следующих частей: сервера, контроллеров и модулей расширения. Связь между сервером и контроллером осуществляется через сеть TCP/IP. Связь между контроллером и модулем расширения осуществляется по шине RS-485. Сервером является компьютер, подключенный к сети TCP/IP. На сервере устанавливается программное обеспечение, посредством которого, пользователи конфигурируют оборудование, могут добавлять/удалять владельцев карт, открывать/закрывать пункты доступа, просматривать журналы событий и осуществлять мониторинг пунктов доступа в реальном времени.

ST-NB441DR2

Конфигурация системы

Конфигурация контроллеров и модулей расширения выполняется с помощью ПО Timex. Контроллеры и модули расширения являются свободно-конфигурируемыми, что означает произвольное назначение входов и релейных выходов различным элементам периферии (кнопки выхода, реле замка, датчики положения дверей), а так же свободную привязку портов считывателей к пунктам доступа. Модуль расширения может быть сконфигурирован как 1но, 2х, 3х, 4х дверный модуль, либо как модуль входов-выходов. Ниже, на рисунке, представлены примеры конфигураций модуля расширения.

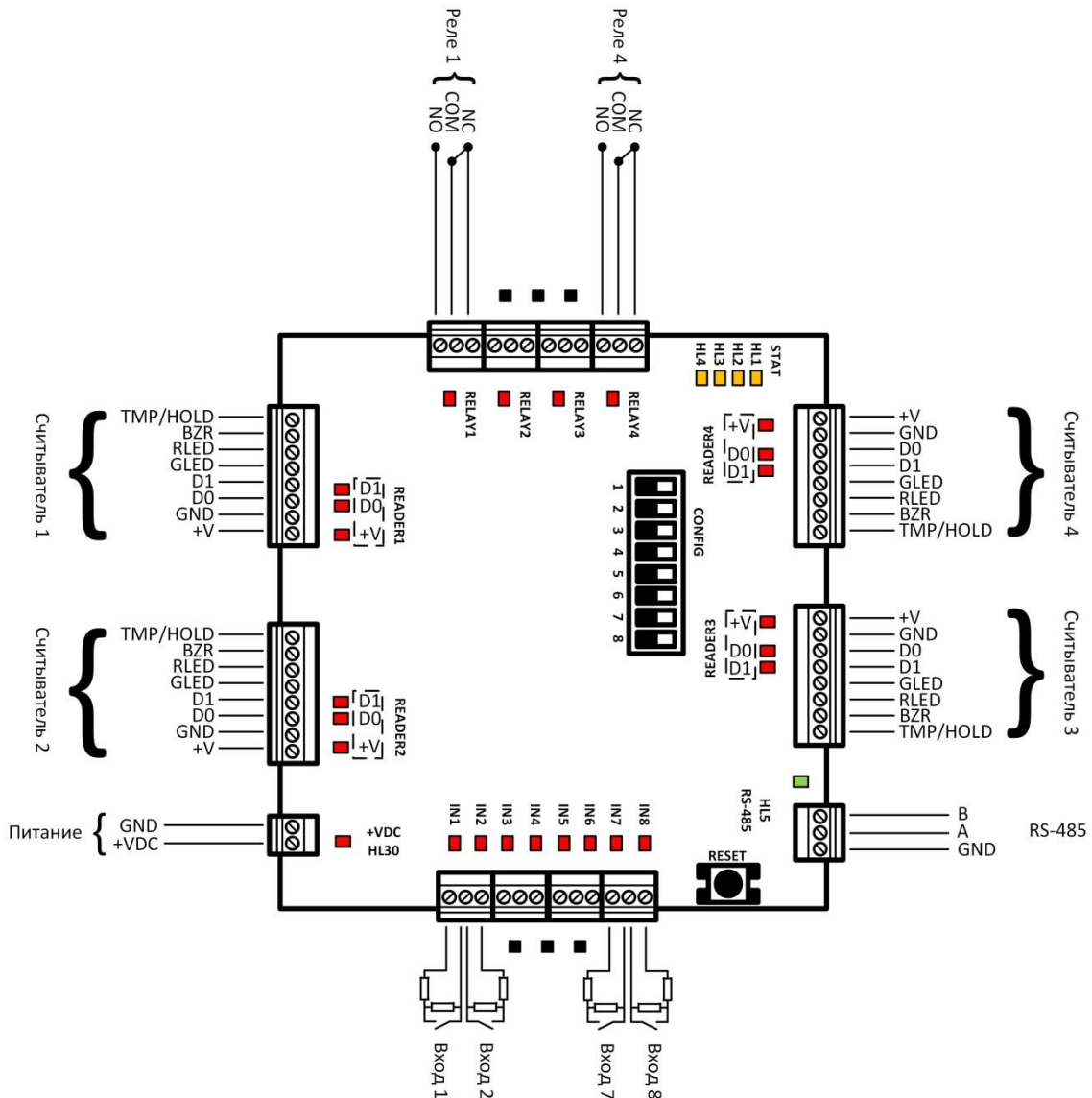


Примеры конфигурации модуля ST-NB441DR2

ST-NB441DR2

Назначение контактов модуля расширения

Назначение контактов модуля расширения ST-NB441DR2



Назначение контактов модуля расширения ST-NB441DR2

Таблица портов модуля расширения

№	Назначение	ST-NB441DR2
1	Считыватели Wiegand	4
2	Кнопка выхода	До 4х
3	Реле замка	До 4х
4	Дверной контакт	До 4х
5	Дополнительный вход	До 8ми
6	Дополнительный выход	До 4х
7	Связь RS-485	1

Подбор и прокладка кабелей

1. Используйте экранированный кабель с шестью-восемью проводками (RVVP 6x0.5) для независимого подключения каждого считывателя с интерфейсом Wiegand.
2. Электрозамки потребляют большой ток и являются источником сильных помех. Для минимизации влияния помех на другие элементы системы рекомендуется использовать кабель с четырьмя проводками (RVV 4x0.75, 2 к источнику питания и 2 на дверной контакт). Для подключения дверного контакта лучше использовать отдельный кабель (RVV 2x0.5).
3. Для подключения прочих устройств (например, кнопки выхода) используйте кабель с двумя проводками (RVV 2x0.5).
4. Замечания по прокладке кабелей:
 - a. Сигнальные кабели (например, Ethernet) должны проходить отдельно от силовых кабелей электросети. Если отдельная прокладка сигнальных кабелей невозможна, расстояние от силовых кабелей должно быть не менее 50 см.
 - b. Старайтесь не использовать промежуточные разъемы при разветвлении кабелей. Если такие соединения необходимы, разъемы должны быть обжаты или припаяны к проводам.
 - c. Кабельные каналы должны проходить по зданию горизонтально или вертикально. Для прокладки кабелей используйте защитные кожуха (пластиковые или металлические трубы, в соответствии с локальными нормативными требованиями). Допускается использование металлических лотков для прокладки кабелей по потолку. В этом случае лотки должны быть надежно закреплены и не портить внешний вид помещений.
 - d. Экранирование: При наличии сильных электромагнитных полей в местах прокладки кабелей, необходимо предусмотреть меры по экранированию кабелей передачи данных. Экранирование требуется при наличии источников электромагнитного излучения. Меры по экранированию включают в себя прокладку кабелей на максимальном расстоянии от источников излучения и использования металлических лотков или гальванизированных металлических труб. Экраны кабелей и кабельные каналы должны быть объединены и надежно заземлены. Эффективное экранирование возможно только при надежном заземлении.
 - e. Заземление: Используйте провода с большим сечением в соответствии с локальными нормативными требованиями. Заземление должно подключаться по топологии “звезда” для исключения образования токовых петель. Заземляющие провода должны располагаться вдали от громоотводов. Линии громоотводов не могут использоваться в качестве заземления. Металлические лотки и кабельные каналы должны быть надежно объединены между собой и соединены с заземления кабелем большого сечения с импедансом не более 2 Ом. Экран кабеля данных должен быть надежно заземлен только с одной стороны для гарантированного течения тока только в одну сторону.

ST-NB441DR2

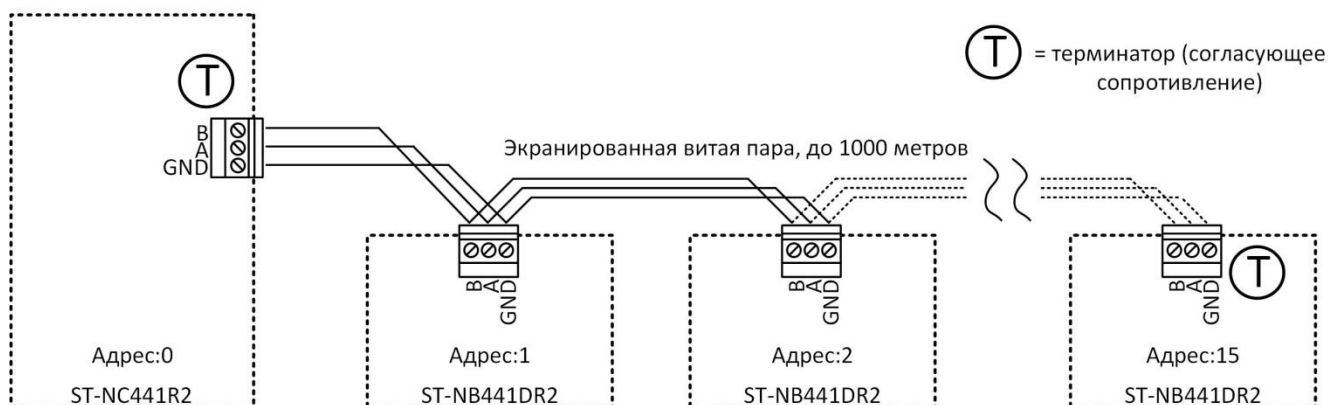
Подключение шины RS-485

Коммуникационная шина RS-485 используется для высокоскоростной связи нескольких устройств на расстоянии до 1200 метров. Шина RS-485 требует согласования для минимизации помех и эффекта отражения сигналов. Согласование осуществляется с помощью оконечных сопротивлений в крайних точках шины.

В случае использования более длинных линий или при использовании некачественного или неправильного кабеля, а так же при неправильном согласовании шины RS-485 могут возникать паразитные шумы и проблемы отражения сигнала в шине.

К шине RS-485 можно подключить до 16 устройств. Каждое устройство в шине должно иметь уникальный адрес. Нулевой адрес всегда принадлежит контроллеру, а адреса с 1 по 15 назначаются модулям расширения. Адрес модуля в шине RS-485 устанавливается DIP-переключателями SA1.1-SA1.4. Оконечный согласующий резистор 120 Ом интегрирован в модуль расширения и подключается с помощью перемычки XP16.

Для подключения шины RS-485 необходимо использовать экранированную витую пару (STP). Модули расширения подключаются по шине RS-485 к контроллеру ST-NC441R2 через соответствующий порт. Подключение необходимо выполнять в соответствии с приведенной ниже схемой.

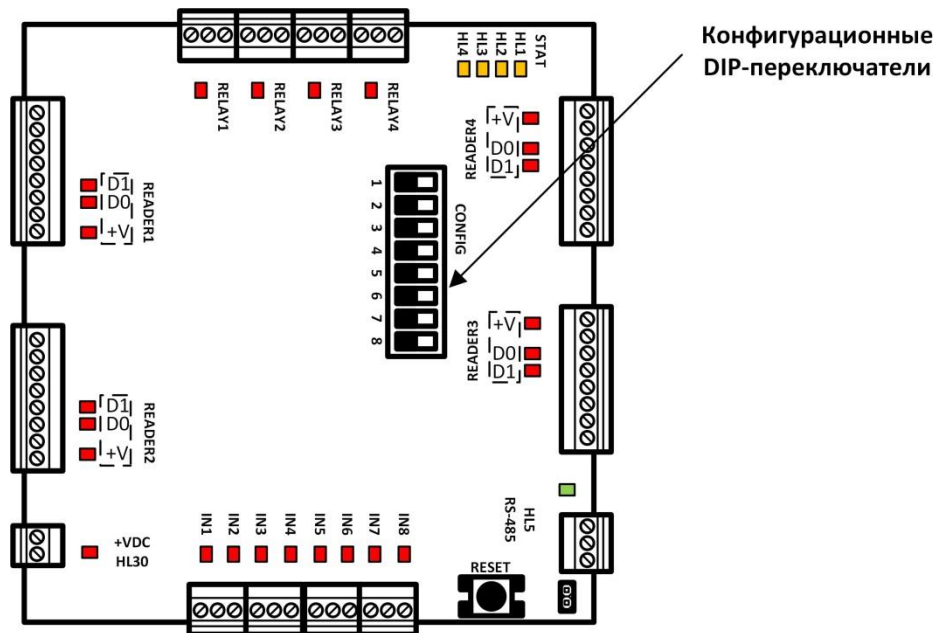


Расположение перемычек на модуле расширения ST-NB441DR2

ST-NB441DR2

Конфигурация DIP-переключателями

Расположение DIP-переключателей



Расположение DIP-переключателей на модуле расширения ST-NB441DR2

DIP-переключатели SA1.1-SA1.8

DIP-переключатели SA1.1-SA1.4 используются для установки адреса модуля расширения в шине RS-485. Адрес устанавливается согласно таблице:

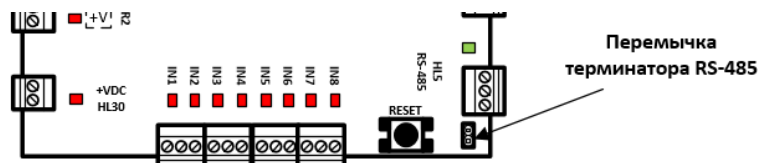
Адрес	Положение DIP-переключателей	DIP-переключатель			
		SA1.1	SA1.2	SA1.3	SA1.4
1		Вкл. (V)	Выкл. (X)	Выкл. (X)	Выкл. (X)
2		Выкл. (X)	Вкл. (V)	Выкл. (X)	Выкл. (X)
3		Вкл. (V)	Вкл. (V)	Выкл. (X)	Выкл. (X)
4		Выкл. (X)	Выкл. (X)	Вкл. (V)	Выкл. (X)
5		Вкл. (V)	Выкл. (X)	Вкл. (V)	Выкл. (X)
6		Выкл. (X)	Вкл. (V)	Вкл. (V)	Выкл. (X)
7		Вкл. (V)	Вкл. (V)	Вкл. (V)	Выкл. (X)

ST-NB441DR2

8		Выкл. (X)	Выкл. (X)	Выкл. (X)	Вкл. (V)
9		Вкл. (V)	Выкл. (X)	Выкл. (X)	Вкл. (V)
10		Выкл. (X)	Вкл. (V)	Выкл. (X)	Вкл. (V)
11		Вкл. (V)	Вкл. (V)	Выкл. (X)	Вкл. (V)
12		Выкл. (X)	Выкл. (X)	Вкл. (V)	Вкл. (V)
13		Вкл. (V)	Выкл. (X)	Вкл. (V)	Вкл. (V)
14		Выкл. (X)	Вкл. (V)	Вкл. (V)	Вкл. (V)
15		Вкл. (V)	Вкл. (V)	Вкл. (V)	Вкл. (V)

Переключатель ХР16

Переключатель ХР16 используется для согласования шины RS-485 и подключает согласующее сопротивление 120 Ом. Согласующее сопротивление необходимо использовать на крайних устройствах в шине. На промежуточных устройствах сопротивление необходимо отключить. Для подключения согласующего сопротивления необходимо установить переключатель ХР16.

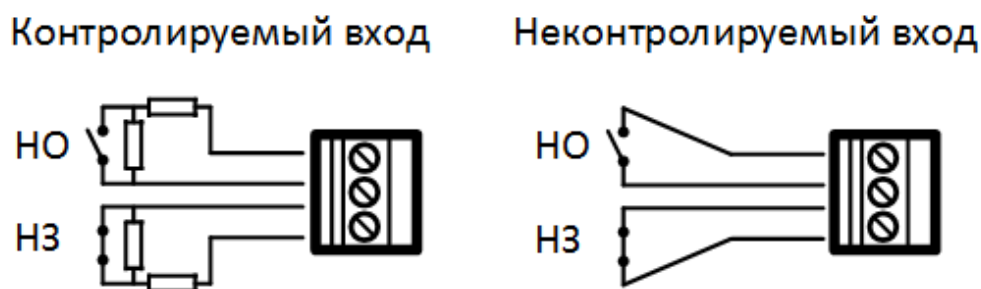


ST-NB441DR2

Подключение датчиков положения двери, кнопок выхода и дополнительных датчиков

Конфигурация входов модуля расширения

Любой из входов модуля может быть сконфигурирован как нормально-замкнутый или нормально-разомкнутый, а так же контролируемый или не контролируемый. Любой из входов может быть использован в качестве входа для подключения кнопки выхода, датчика положения двери, охранного шлейфа или как дополнительный вход общего назначения. Входы модуля конфигурируются и программируются с помощью программного обеспечения Timex. Для контролируемых входов необходимо использовать пару резисторов номиналом 1 КОм, 1%. Далее представлен рисунок, отображающий варианты подключения входов модуля расширения.



Типы подключения входов модуля ST-NB441DR2

Датчик положения двери

В качестве входов для подключения дверных контактов могут использоваться любые входы. Входы могут быть сконфигурированы как нормально-замкнутые или нормально-разомкнутые, контролируемые или неконтролируемые. Дверной контакт используется для мониторинга открытого/закрытого состояния двери. С помощью датчика устройство определяет событие взлома двери и генерирует тревогу. Если дверь оставлена открытой в течение определенного времени, также генерируется тревога. Для подключения дверного контакта рекомендуется использовать кабель с двумя проводниками сечением от 0.22 мм². Дверной контакт может быть зашунтирован, если нет необходимости получения событий взлома двери, удержания двери в открытом состоянии. Входы для подключения датчиков положения двери конфигурируются и программируются с помощью программного обеспечения Timex.

Кнопка выхода

В качестве входов для подключения кнопок выхода могут использоваться любые входы. Входы могут быть сконфигурированы как нормально-замкнутые или нормально-разомкнутые, контролируемые или неконтролируемые. Кнопка выхода устанавливается внутри помещения и предназначена для разблокировки двери. Рекомендуется устанавливать кнопку выхода на высоте 1.4 м от пола. Убедитесь в качественном подключении кнопки, удалите неиспользуемые зачищенные концы проводов и используйте изоляционную ленту. Рекомендуется использовать кабель с двумя проводниками сечением от 0.3 мм². Входы для подключения кнопок выхода конфигурируются и программируются с помощью программного обеспечения Timex.

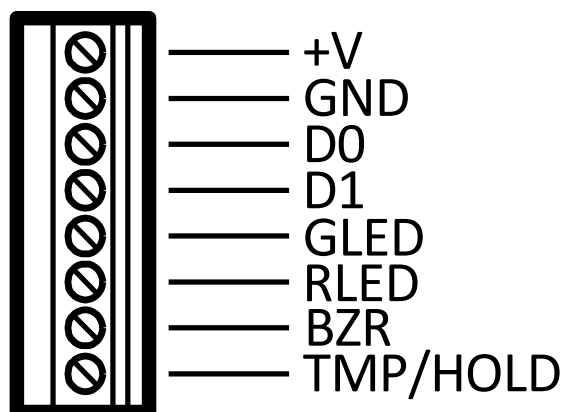
Дополнительный вход

В качестве дополнительных входов общего назначения могут использоваться любые входы. Входы могут быть сконфигурированы как нормально-замкнутые или нормально-разомкнутые, контролируемые или неконтролируемые. Дополнительные входы можно использовать для подключения извещателей газа, дыма, огня, ИК датчиков, охранных датчиков и т.д. Дополнительные входы конфигурируются и программируются с помощью программного обеспечения Timex.

ST-NB441DR2

Подключение считывателей с интерфейсом Wiegand

К модулю расширения можно подключить четыре считывателя, которые могут быть сконфигурированы для работы от 1го до 4х пунктов доступа в различных комбинациях (вход по карте, выход по кнопке или вход по карте, выход по карте). Интерфейс Wiegand обеспечивает возможность подключения различных типов считывателей. Если подключаемые считыватели используют питание отличное от 12В, используйте внешний источник питания. Считыватели рекомендуется устанавливать на высоте 1.4 м над полом и на расстоянии 30-50 мм от дверной коробки.



Подключение считывателя к модулю ST-NB441DR2

Таблица контактов портов считывателей:

№	Название	Назначение
1	TMP/HOLD	Вход/Выход (для будущего применения)
2	BZR	Выход управления бипером считывателя
3	RLED	Выход управления красным СИД считывателя
4	GLED	Выход управления зеленым СИД считывателя
5	D0	Вход данных D1
6	D1	Вход данных D0
7	GND	Земля
8	+V	Выход питания считывателя +12В

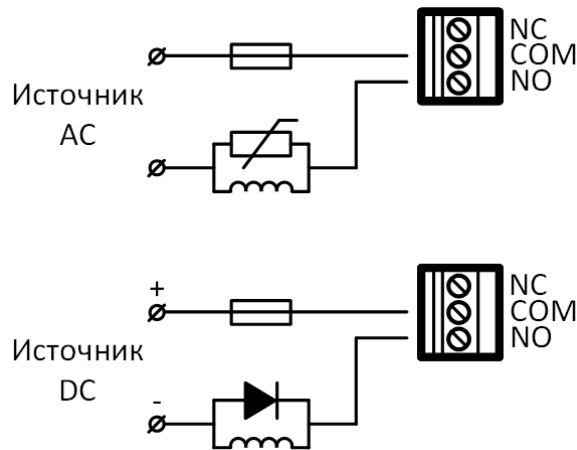
Подключение релейных выходов

Модуль расширения имеет четыре релейных выхода. Релейные выходы могут использоваться для управления замками и другими исполнительными устройствами (лампы, дверные звонки и т.д.). Конфигурация и назначение релейных выходов настраивается в ПО Timex.

Контакты реле, при использовании АС нагрузки, должны быть защищены варисторами (MOV). Варисторы эффективны при напряжениях от 100 до 200В. Варисторы так же подходят для использования с DC нагрузкой. При использовании DC нагрузки, контакты реле должны быть защищены диодом. Защитный элемент необходимо подключать как можно ближе к нагрузке (на расстоянии нескольких сантиметров). Установленный таким образом защитный элемент будет работать эффективно и дополнительно снизит эффект воздействия ЭМИ на чувствительные элементы схемы контроллера.

ST-NB441DR2

Далее представлены примеры подключения нагрузки.

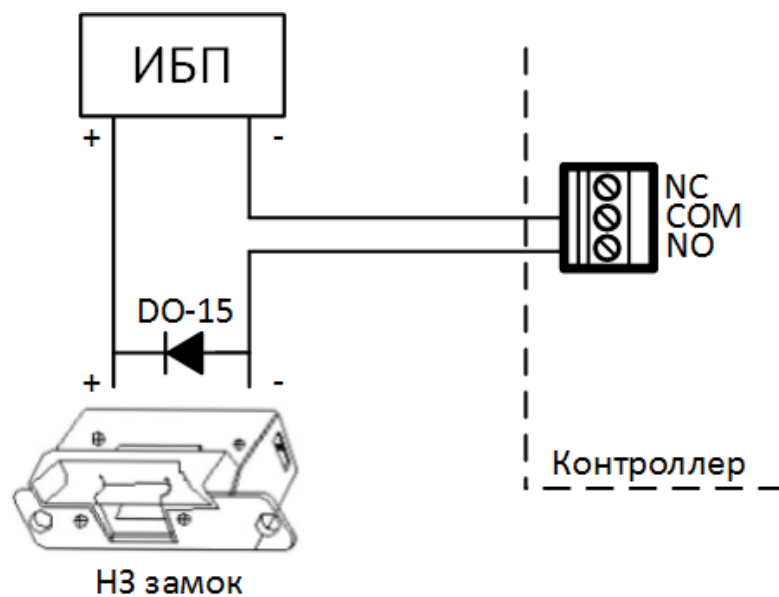


Подключение нагрузки к релейному выходу

Подключение замка к релейному выходу

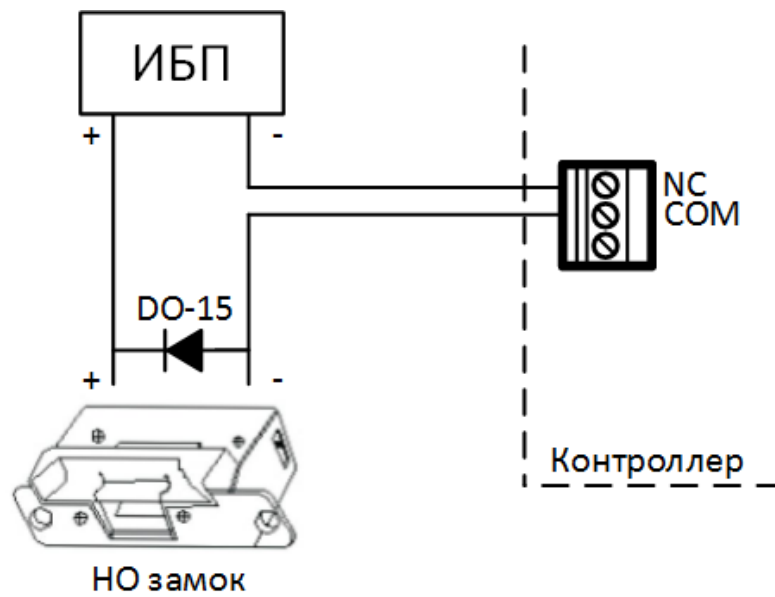
Замки могут быть подключены к релейным выходам только в режиме с питанием от внешнего источника (сухой релейный выход). Релейный выход имеет несколько контактов для подключения замка. Используйте контакты COM (ОБЩ) и NO (НР) для управления замком, который должен быть открыт при подаче питания и закрыт при отключении питания. Используйте контакты COM (ОБЩ) и NC (НЗ) для управления замком, который должен быть закрыт при подаче питания и открыт при отключении питания.

Сухой релейный выход. Нормально-закрытый замок.



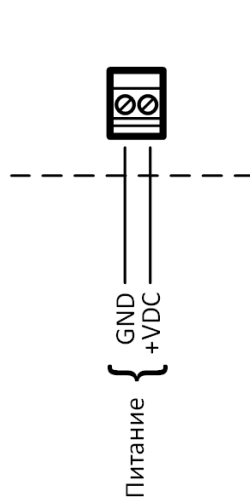
ST-NB441DR2

Сухой релейный выход. Нормально-открытый замок.



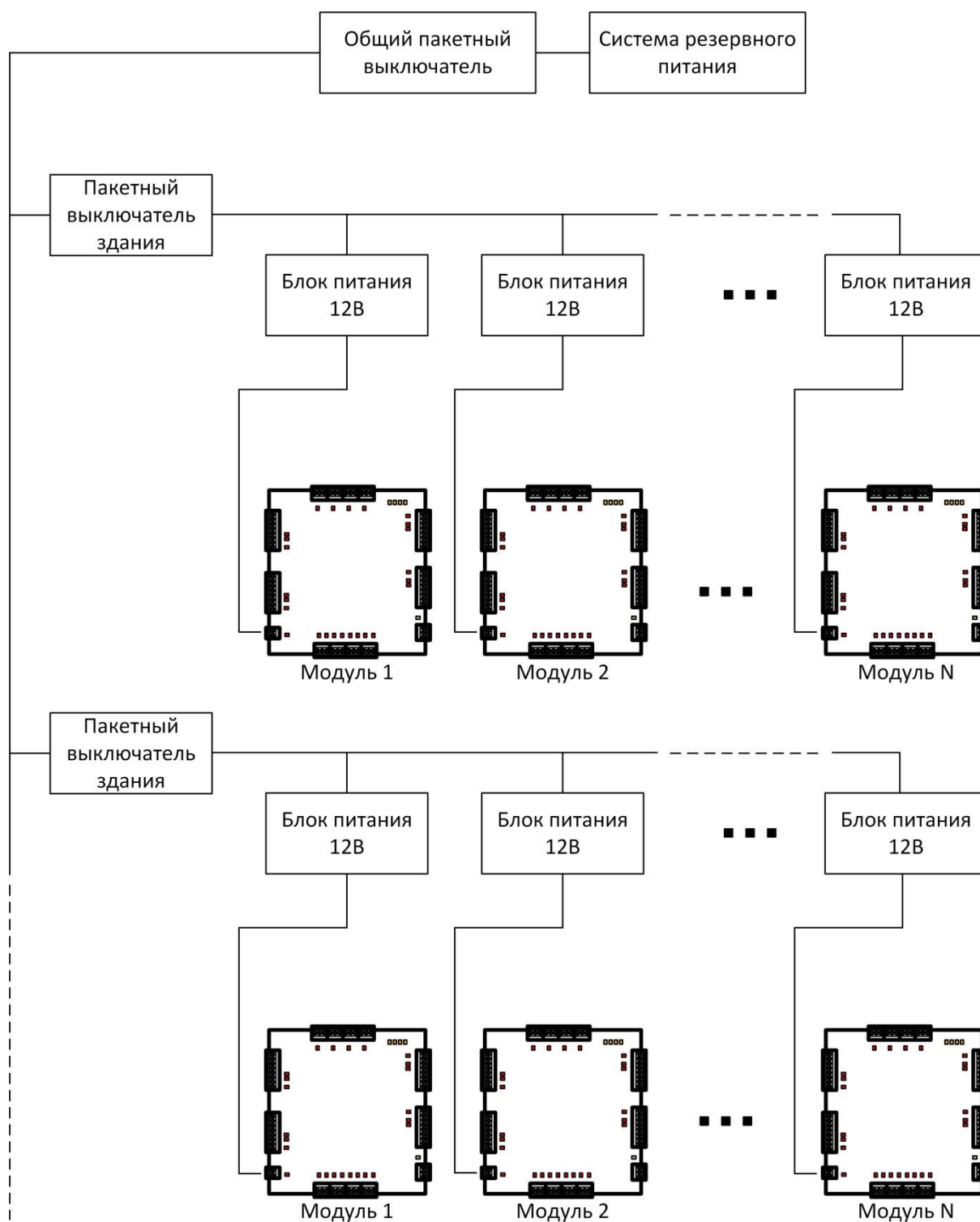
Подключение источника питания

Для питания устройства рекомендуется использовать регулируемый источник постоянного тока, изолированный от первичной сети 220В. Питание устройства осуществляется напряжением 12В. Не превышайте напряжение питания более чем на $\pm 10\%$.



Подключение питания к модулю ST-NB441DR2

Подключение линии питания



Напряжение питания модулей расширения 12В постоянного тока. Для минимизации влияния помех между модулями, каждый модуль рекомендуется питать от отдельного источника. Для повышения надежности модули и замки должны быть запитаны от отдельных источников.

Для предотвращения отключения системы контроля доступа при сбое первичной сети питания 220В необходимо использовать бесперебойные источники питания.