

Steamtec®

TOLO KEY

ПРОТОЧНЫЙ ПАРОГЕНЕРАТОР ДЛЯ
БАНИ, САУН И ХАММАМОВ

РУКОВОДСТВО ПО ЭКСПЛУАТАЦИИ

Внимательно прочтите настоящее руководство перед
установкой и сохраните для дальнейшего использования



СОДЕРЖАНИЕ

1. Важная информация по технике безопасности 3
2. Меры предосторожности при монтаже 3
3. Комплект поставки 4
4. Параметры 5
 - 4.1. Модели, параметры и размеры 5
 - 5.2. Конструкция парогенератора 8
 - 5.3. Параметры и размеры контроллера
6. Установка 9
 - 6.1. Меры предосторожности при монтаже 9
 - 6.2. Установка парогенераторной установки 9
 - 6.3. Установка контроллера и датчика температуры 10
 - 6.4. Монтаж трубопровода 15
 - 6.5. Монтаж электрооборудования 19
 - 6.5.1. Источник питания 20
 - 6.5.2. Электрическая схема 21
7. Функции И Принцип работы 27
 - 7.1. Панель отображения 27
 - 7.2. Коды состояния М/С
 - 7.3. Функциональные кнопки и управление 27
 - 7.4. Автоматические функции 29
8. Техническое обслуживание 30
9. Устранение неполадок 32
10. Гарантия и поддержка 33
11. Приложение: Технические характеристики наших специальных моделей 34



1. ВАЖНАЯ ИНФОРМАЦИЯ ПО ТЕХНИКЕ БЕЗОПАСНОСТИ

Следуя этим инструкциям, вы увидите предупреждающие символы. Данная информация важна для безопасной и эффективной установки и эксплуатации данной системы паровой бани. Это потенциальные опасности, которые могут возникнуть во время установки и эксплуатации.

- **В этом документе содержится важная информация по технике безопасности, эксплуатации и техническому обслуживанию. Оставьте этот документ у домовладельца. НЕ выбрасывайте этот документ.**
- Информацию, содержащуюся в этом руководстве, следует использовать в сочетании с консультациями с архитектором, дизайнером и подрядчиком при определении факторовнеобходимых для создания подходящей и безопасной парилки.
- Парогенераторы TOLO должны эксплуатироваться только с элементами управления и аксессуарами TOLO и должны устанавливаться строго в соответствии с конкретными инструкциями, содержащимися в данном руководстве, а также в руководствах, прилагаемых к элементам управления или аксессуарам.

ПРЕДУПРЕЖДЕНИЕ Указывает на потенциально опасную ситуацию, которая, если ее не избежать, может привести к смерти или серьезным травмам.

ОСТОРОЖНО Указывает на потенциально опасную ситуацию, которая, если ее не избежать, может привести к травмам легкой или средней тяжести или повреждению изделия.

ВНИМАНИЕ Используется для обозначения действий, не связанных с физическими травмами.

Вся информация в этих инструкциях основана на последней информации о продукте, доступной на момент публикации. Мы оставляем за собой право вносить изменения в любое время без предварительного уведомления.

ПРЕДУПРЕЖДЕНИЕ

a. Данное устройство не предназначено для использования лицами с ограниченными физическими, сенсорными или психическими возможностями, а также лицами, не имеющими достаточного опыта и знаний о его безопасном использовании. Прежде чем пользователю будет разрешено пользоваться данным устройством, он должен пройти надлежащий контроль или инструктаж по безопасному использованию.

b. Во время пребывания в парилке необходимо присматривать за детьми.

c. В парилке запрещено курить и употреблять алкоголь.

d. При возникновении дискомфорта немедленно покиньте парилку.

e. Если машина не будет использоваться в течение длительного времени, пожалуйста, отключите блок питания парогенератора и отключите подачу воды.

ОСТОРОЖНО

a. Перед повторным включением контроллера проверьте состояние парилки.

b. Пожалуйста, не пытайтесь модифицировать или изменять предполагаемую функциональность и назначение этой машины без квалифицированного руководства обученного и сертифицированного инженера, который будет отвечать за безопасность машины.

ВНИМАНИЕ

Для работы в парилке рекомендуется использовать вентилятор.

2. МЕРЫ ПРЕДОСТОРОЖНОСТИ ПРИ МОНТАЖЕ

ПРЕДУПРЕЖДЕНИЕ

a. На паропроводах не следует устанавливать запорный клапан. Категорически запрещается использовать засоренные или деформированные трубы, иначе мы столкнемся с нежелательным обратным потоком пара. Паропроводы следует устанавливать с уклоном вниз, чтобы любой образующийся конденсат стекал к парораспределителю.

b. Паропровод должен быть выполнен из медных труб или труб из нержавеющей стали, все другие материалы, такие как пластик, акрил и т.д., использовать не следует, поскольку они не выдерживают температур 1500Сили выше.

c. Не сливайте воду непосредственно в парилку, так как вода из резервуара для воды очень горячая и может серьезно обжечь пользователя.

d. Паровая головка горячая. Не прикасайтесь к паровой головке и избегайте попадания пара вблизи паровой форсунки.

ВНИМАНИЕ

a. Если генератор установлен в труднодоступном месте, запорный клапан подачи воды должен быть легкодоступен на случай аварийных ситуаций.

Проточный парогенератор для бань, саун и хаммамов STEAMTEC TOLO-KEY

- b. GFCI должен быть установлен на блоке питания, а блок питания, кабель питания, предохранитель и выключатель должны соответствовать паспортной табличке на устройстве и таблице 2 в данном руководстве.
- c. Электромагнитный клапан выдерживает максимальное давление воды 0,8 МПа (8 кг/см²). Чтобы защитить электромагнитный клапан от чрезвычайно высокого давления воды, пожалуйста, слегка уменьшите давление на входе или установите клапан сброса давления воды.
- d. Не устанавливайте седловидный или игольчатый клапан на впускном отверстии. Пожалуйста, извлеките грунт и очистите трубу перед установкой.
- e. Парогенератор следует устанавливать в помещении, чтобы избежать низких температур. Она должна быть выровнена так, чтобы стрелки указывали вверх.
- f. Все входные отверстия должны быть герметизированы, чтобы предотвратить любую утечку пара и защитить пользователя и генератор.
- g. Все подводящие водопроводные трубы и паропроводы должны быть установлены в соответствии с действующими местными национальными стандартами и нормами.
- h. Влажные поверхности паровых камер могут быть скользкими. Соблюдайте осторожность при входе или выходе. Для предотвращения скольжения и падения на полу парилки необходимо установить нескользящие планки.

ВНИМАНИЕ

- a. Рекомендуется использовать уплотненную дверцу для удержания пара.
- b. Потолок должен быть наклонным, чтобы предотвратить стекание конденсата.
- c. Обеспечьте дренаж в полу для самотечного отвода конденсата.
- d. Внутри парной не следует устанавливать никаких устройств для обогрева, вентиляции или кондиционирования воздуха.

3. КОМПЛЕКТ ПОСТАВКИ

После распаковки парогенератора, пожалуйста, убедитесь, что в коробке находятся следующие компоненты. Пожалуйста, немедленно свяжитесь с нами, если какой-либо товар отсутствует.









ФОТО	НАИМЕНОВАНИЕ	КОЛИЧЕСТВО
	Парогенератор в корпусе из нержавеющей стали, окрашенный в белый цвет	1шт
	Контроллер + комплект установки	1шт
	Центральный блок управления	1шт
	Кабель управления, длина 5 м (центральный блок управления -> контроллер)	1шт
	Датчик температуры с корпусом, длина 5 м (ЦБУ -> конечное положение датчика)	1шт
	Паровая форсунка	1шт для 3 кВт ~ 16,5кВт; 2шт для 18 кВт ~ 24 кВт
	Предохранительный клапан	1шт
	Инструкция на русском языке	1шт

Таблица 1

4. ПАРАМЕТРЫ

4.1. Модели, параметры и размеры

ВНИМАНИЕ

Номинальная мощность указана для однофазного 230 В 50 Гц; следовательно, фактическая рабочая мощность при однофазном 215-240 В, 50/60 Гц или трехфазном 380-415 В, 50/60 Гц может отличаться от номинальной мощности.

Модель	Мощность	Фаза	Нагревательные элементы (ТЭН кол-во)	Напряжение /Ток	Силовой кабель	Дефф. автомат	Объем парной	Габариты (д*ш*в)
	кВт	N	N*кВт	V/A	N*мм ²	A	М ³	мм
TOLO-30	3.0	1	2*1.5	215-240/13.6	3*2.5	16	2~3	418*150*317
TOLO-40	4.0	1	2*2.0	215-240/18.2	3*2.5	25	3~5	
TOLO-45	4.5	1	3*1.5	215-240/20.5	3*2.5	25	3.5~5.5	
		3		380-415/6.8	5*1.5	16		
TOLO-50	5.0	1	2*1.5+1*2.0	215-240/22.7	3*2.5	32	4~6	
		3		380-415/7.6	5*1.5	16		
TOLO-60	6.0	1	3*2.0	215-240/27.3	3*4.0	40	5~7	
		3		380-415/9.1	5*1.5	16		
TOLO-70	7.0	1	2*2.5+1*2.0	215-240/31.8	3*6.0	40	5.5~8	
		3		380-415/10.6	5*2.5	16		
TOLO-75	7.5	1	3*2.5	215-240/33.75	3*6.0	60	6.5~9	
		3		380-415/11.25	5*2.5	16		
TOLO-90	9.0	3	6*1.5	380-415/13.6	5*2.5	16	8~11	490*174*397
TOLO-105	10.5	3	3*1.5+3*2.0	380-415/15.9	5*2.5	25	9~12	
TOLO-120	12.0	3	6*2.0	380-415/18.2	5*2.5	25	11~14	
TOLO-135	13.5	3	3*2.0+3*2.5	380-415/20.25	5*2.5	32	12~15	
TOLO-150	15.0	3	6*2.5	380-415/22.7	5*2.5	32	13~18	
TOLO-165	16.5	3	3*3.0+3*2.5	380-415/24.75	5*4.0	32	14~20	
TOLO-180	18.0	3	9*2.0	380-415/27.3	5*4.0	40	16~22	511*174*472
TOLO-195	19.5	3	6*2.0+3*2.5	380-415/29.5	5*4.0	40	18~24	
TOLO-225	22.5	3	9*2.5	380-415/34.1	5*6.0	60	20~26	
TOLO-240	24.0	3	6*2.5+3*3.0	380-415/36.4	5*6.0	60	22~30	

Таблица 2

Проточный парогенератор для бань, саун и хаммамов STEAMTEC TOLO-KEY

Как правильно выбрать мощность парогенератора?

Шаг первый: Рассчитайте площадь помещения в м³ (Длина*ширина*высота) в метрах.
(1 фут = 0,3048 метра, 1 дюйм = 0,0254 метра)

Шаг второй: Проверьте, какой материал для отделки вашей парилки был использован.

- Если акрил, кВт парогенератора= м³ парилки
- При использовании керамической плитки мощность парогенератора= 1,30*м³ парилки
- Если стены выложены стеклянной плиткой или стеклблоками, кВт парогенератора= 1,35*м³ парилки
- Если керамогранит, кВт парогенератора= 1,6*м³ парилки
- При укладке плитки из натурального камня толщиной до 1/2 дюйма мощность парогенератора = 2*м³ парилки
- Если плиты из натурального камня более 1/2 дюйма, кВт парогенератора = 2,25*м³ парилки
- Если наружная стена, для одного, умножьте на 1,1, для двух, умножьте на 1,2.
- Если высота потолка 2,7 метра умножьте на 1,15; для потолка высотой 3 метра умножьте на 1,3.
- Если есть мансардный люк или наружное окно, выберите следующий по величине генератор.
- Мансардный люк или окно должны быть двухслойными и герметичными.
- Для оптимальной производительности высота потолков не должна превышать 2,4 метра.

Технические характеристики и размеры контроллера

Модель контроллера	Настройка времени работы(минуты)	Настройка температуры	Параметры температуры	Размеры (мм)
KSA-Elegance	1~60 или НОН-СТОП (CH)	6~60°C (43°F~140°F)	35~55°C (95~131°F)	90*90*19
KSA-EA	1~60 или НОН-СТОП (CH)	6~60°C (43°F~140°F)	35~55°C (95~131°F)	103*103*23
GORH	1~60 или НОН-СТОП (CH)	6~60°C (43°F~140°F)	35~55°C (95~131°F)	89*19

Уведомление:

- Внутри парной можно установить контроллер с сенсорным экраном. Однако мы рекомендуем вам установить контроллер вне парилки, чтобы продлить срок его службы.
- Кнопочный контроллер должен быть установлен вне парилки.
- Датчик температуры должен быть установлен отдельно и подключен к плате устройства.

KSA-Elegance



White / black
Touch / Press button

KSA - EA



White / black
Touch button

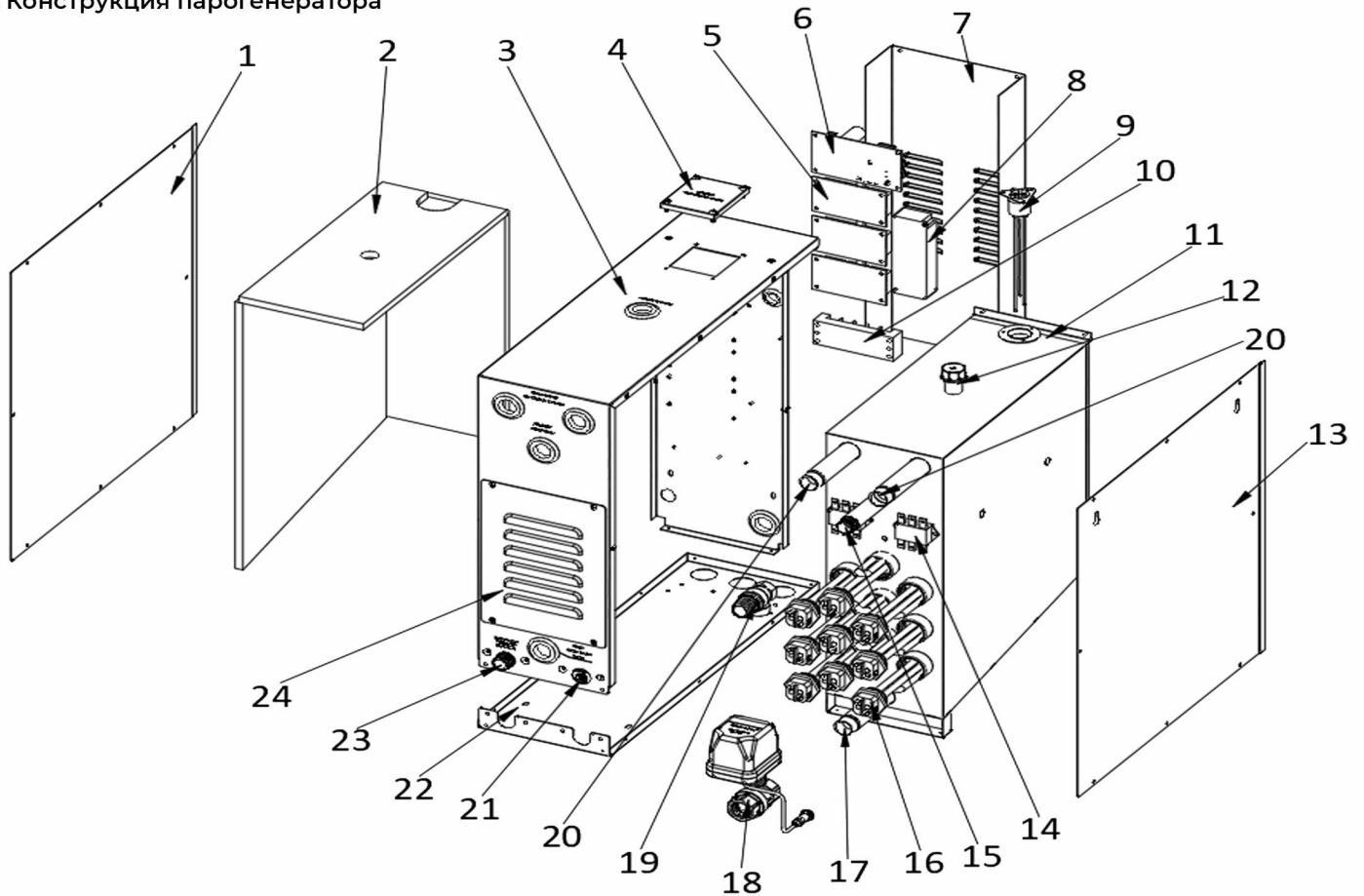
GORH



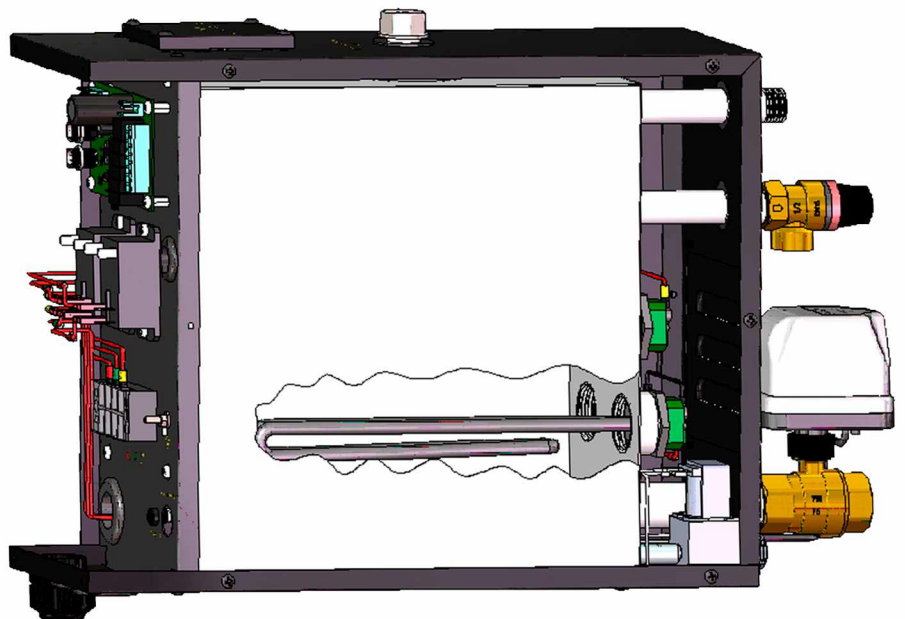
White / black
Touch button Magnetic

Проточный парогенератор
для бань, саун и хаммамов
STEAMTEC TOLO-KEY

4.2. Конструкция парогенератора



1. Передняя крышка
2. Теплоизоляция
3. Основная рама
4. Отверстие для подключения датчика уровня воды
5. Плата реле
6. Основная плата
7. U-образная крышка
8. Импульсный источник питания
9. Датчик уровня воды
10. Клеммная колодка
11. Резервуар для воды
12. Сервисное отверстие (1/2 дюйма)
13. Задняя крышка
14. Выключатель защиты от перегрева
15. Подключение предохранительного клапана (1/2 дюйма)
16. Нагревательные элементы
17. Сливное отверстие (3/4 дюйма)
18. Сливной клапан
19. Предохранительный клапан
20. Выход пара
21. Подключение к источнику питания сливного клапана (12 В постоянного тока)
22. Основание
23. Клапан подачи воды
24. Сервисное отверстие для нагревательных элементов



5. УСТАНОВКА

5.1. Меры предосторожности при монтаже

ВНИМАНИЕ

- **НЕ затягивайте соединения СЛИВНЫХ труб слишком сильно фиксирующими плоскогубцами.**
- **Перед установкой, пожалуйста, ознакомьтесь со всеми мерами предосторожности, перечисленными на стр. 3.**
Выбор подходящего парогенератора
Достигните оптимального комфорта и расслабления, а также энергоэффективности, выбрав парогенератор/модель правильного размера. Это так же важно, как и дизайн самой парилки. Источник питания и защита цепи должны быть тщательно подобраны в соответствии со спецификациями генератора. Пожалуйста, обратитесь к таблице 2 и выберите модель, наиболее соответствующую вашим требованиям.

5.2. Установка парогенераторной установки

ВНИМАНИЕ

- Перед началом установки выключите все источники питания.
- В парогенераторе установлен переключатель ручного регулирования температуры на 1200С для защиты от перегрева. Если температура внутреннего резервуара превысит 1200С, выключатель автоматически отключит подачу питания на нагревательные элементы. В этом случае необходимо отключить все питание, подаваемое на парогенератор, и дождаться полного остывания генератора. Затем тщательно проверьте все нагревательные элементы, датчики уровня воды, реле на плате и трубопровод подачи воды. Переключатель температуры следует сбрасывать вручную только после того, как неисправность будет обнаружена и устранена.
- Не устанавливайте генератор на открытом воздухе, во влажной среде, на морозе или в агрессивной среде. Не устанавливайте генератор вблизи легковоспламеняющихся материалов. Помните о потенциальных опасностях, связанных с высокими температурами, достигаемыми в трубопроводе подачи пара под давлением и предохранительном клапане избыточного давления.
- При установке генератор должен быть выровнен.
- Генератор следует устанавливать в сухом и хорошо проветриваемом месте. Он может быть установлен как на стене, так и на полу и должен быть надежным. Установите генератор как можно ближе к парилке, например, в шкафу, под умывальником или в подвале прямо под парилкой.

5.2.1 Установка

- Чтобы установить генератор на стену: просверлите в стене два отверстия диаметром 8 мм, вставьте расширительные винты и затем повесьте генератор на эти винты.
- Чтобы установить генератор на земле или настиле: Установите раму на площадке, а затем ввинтите генератор в раму.
- Для удобства обслуживания, пожалуйста, установите генератор так, чтобы заводская табличка была обращена к передней панели, и оставьте пространство вокруг генератора более чем на 300 мм.
- НЕ устанавливайте парогенератор внутри парилки, это может привести к поражению электрическим током
- НЕ устанавливайте парогенератор на открытом воздухе или там, где условия окружающей среды могут привести к поражению электрическим током или повлиять на работу генератора.
- Во избежание повреждения парогенератора или возникновения пожара НЕ устанавливайте парогенератор вблизи легковоспламеняющихся или коррозионных материалов или химикатов, таких как бензин, разбавители краски или нравитса. Следует избегать установки в помещениях с высокой концентрацией хлора (например, в помещении для оборудования бассейна).
- Во избежание ожогов: Паровые трубопроводы, предохранительный клапан, сливной клапан и сантехника нагреваются во время работы и остаются горячими после отключения в течение определенного периода времени. Обеспечьте надлежащую защиту, включая изоляцию водопроводных линий. Избегайте водопроводных труб и мест расположения насадок для пара, которые могут соприкасаться с посетителями.
- НЕ устанавливайте парогенератор или водопроводные линии на неотапливаемом чердаке или в любых других местах, где вода может замерзнуть, что приведет к разрыву труб и материальному ущербу.

Проточный парогенератор для бань, саун и хаммамов STEAMTEC TOLO-KEY



Варианты установки парогенератора

5.3. Установка контроллера и датчика температуры

5.3.1 **ВНИМАНИЕ**

- Кабель контроллера и кабель датчика температуры не должны проходить рядом с кабелями питания или пересекать их.
- Датчик температуры не следует размещать рядом с входом.
- Кнопочный контроллер должен быть установлен вне парилки.
- Кабели как контроллера, так и датчика температуры могут быть удлинены. Если требуется удлинительный кабель, обратитесь в техническую службу Steamtec. Несмотря на то, что контроллер с сенсорным экраном может быть установлен внутри парилки, мы рекомендуем устанавливать контроллер снаружи парилки, чтобы продлить срок его службы.

ПРИМЕЧАНИЕ:

Кабели контроллера и датчика температуры должны быть проложены через одно и то же отверстие в задней части генератора и подключены к соответствующим разъемам, установленным на печатной плате и снабженным маркировкой. Другое отверстие в задней части генератора следует использовать для прокладки через него всех кабелей питания переменного тока.

5.3.2 Установка контроллера

Контроллер следует устанавливать на высоте примерно 1,2 м; предпочтительно непосредственно за пределами парилки. Сначала просверлите отверстие диаметром 16 мм. Протяните провод управления через кабелепровод, затем подсоедините провод управления к черно-белому разъему (4-контактный). Наконец, панель управления можно повесить / прикрепить к винтам / магниту (в зависимости от заказанной вами модели контроллера) или вставить в корпус, который, возможно, уже имеется у вас на стене.

Установка Управляющего Провода:

Снимите заднюю крышку генератора, протяните управляющий провод на задней панели контроллера через трубопровод, а затем вставьте его в отверстие на задней панели корпуса генератора и подсоедините к разъему на печатной плате.

Пожалуйста, обратитесь к приведенным ниже 3 картинкам для 3 разных контроллеров:

Проточный парогенератор
для бань, саун и хаммамов
STEAMTEC TOLO-KEY

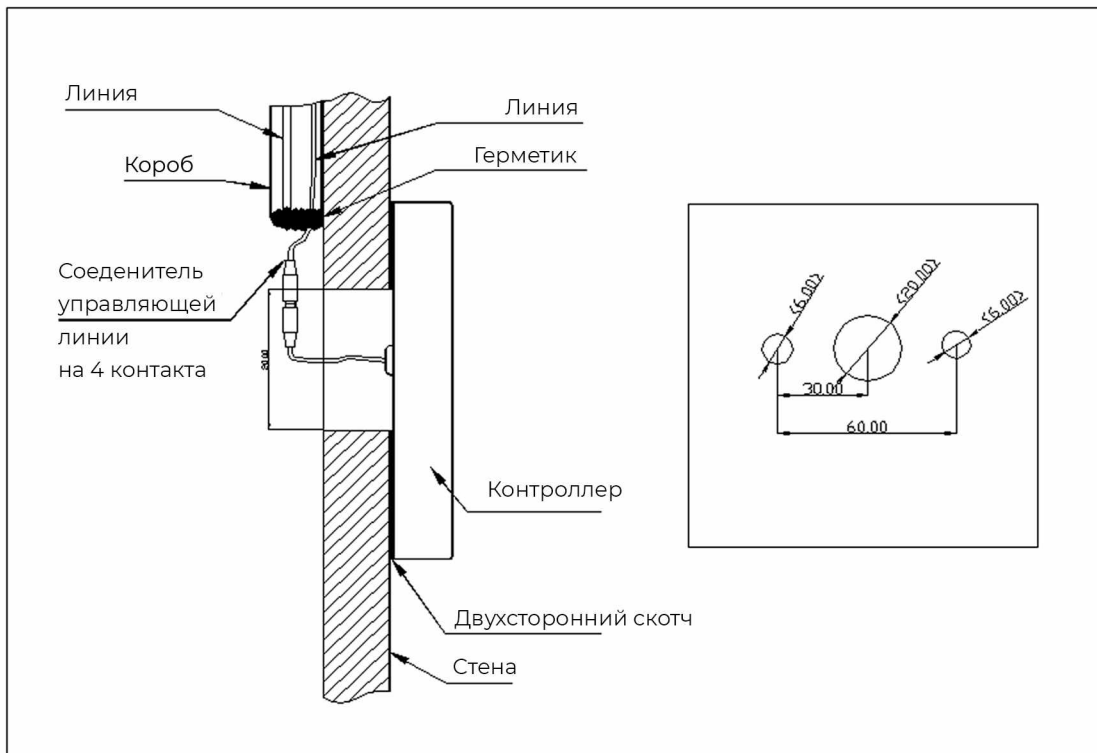


Рисунок 3. Установка контроллера Elegance

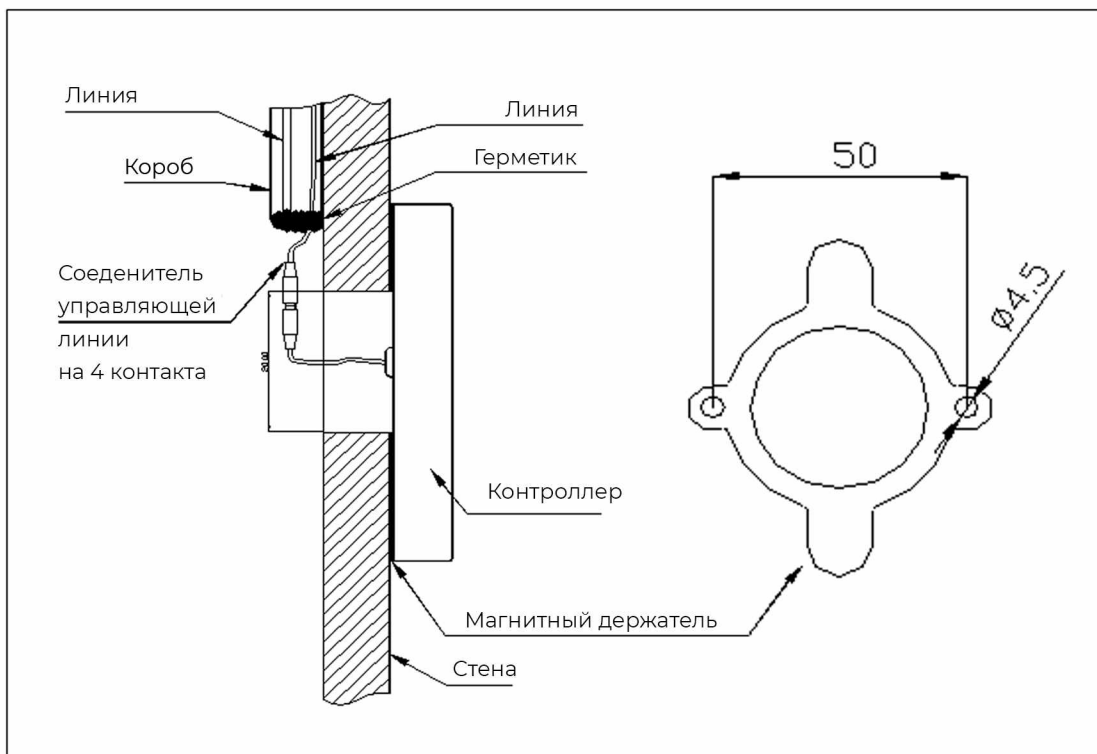


Рисунок 4. Установка контроллера GORH

Проточный парогенератор
для бань, саун и хаммамов
STEAMTEC TOLO-KEY

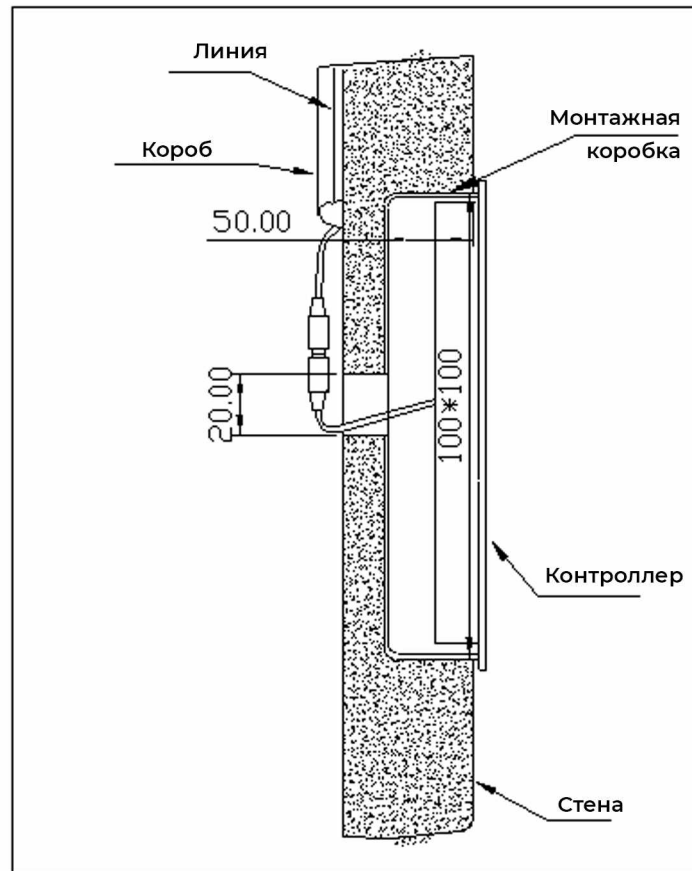


Рисунок 5. Установка контроллера советника

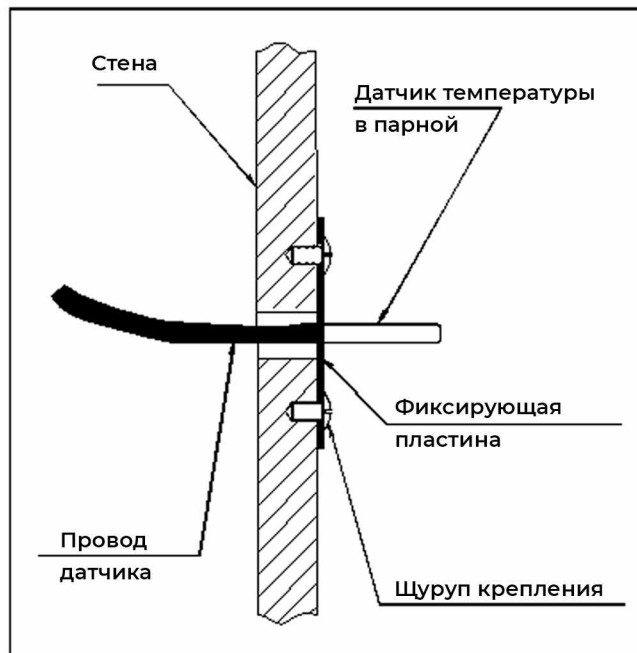
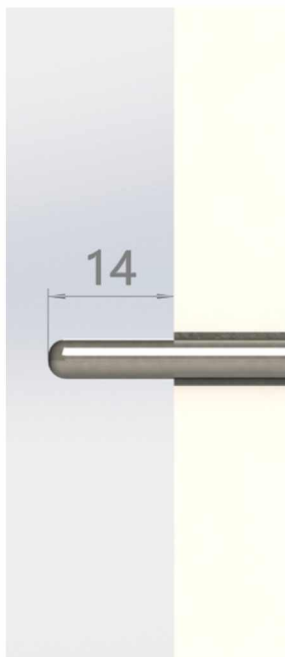
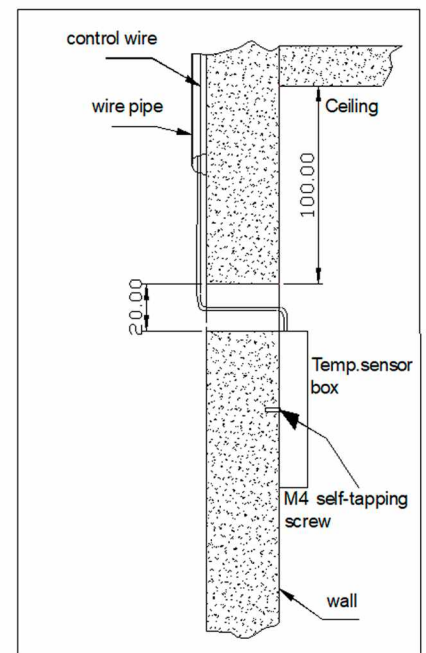


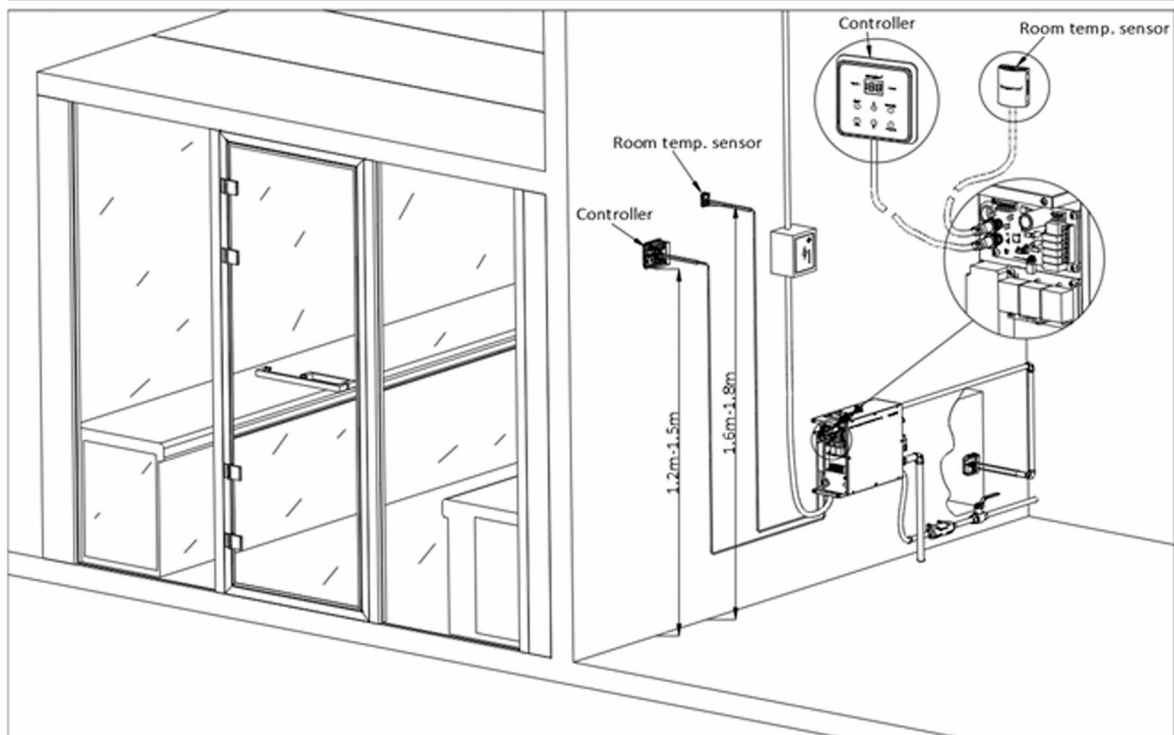
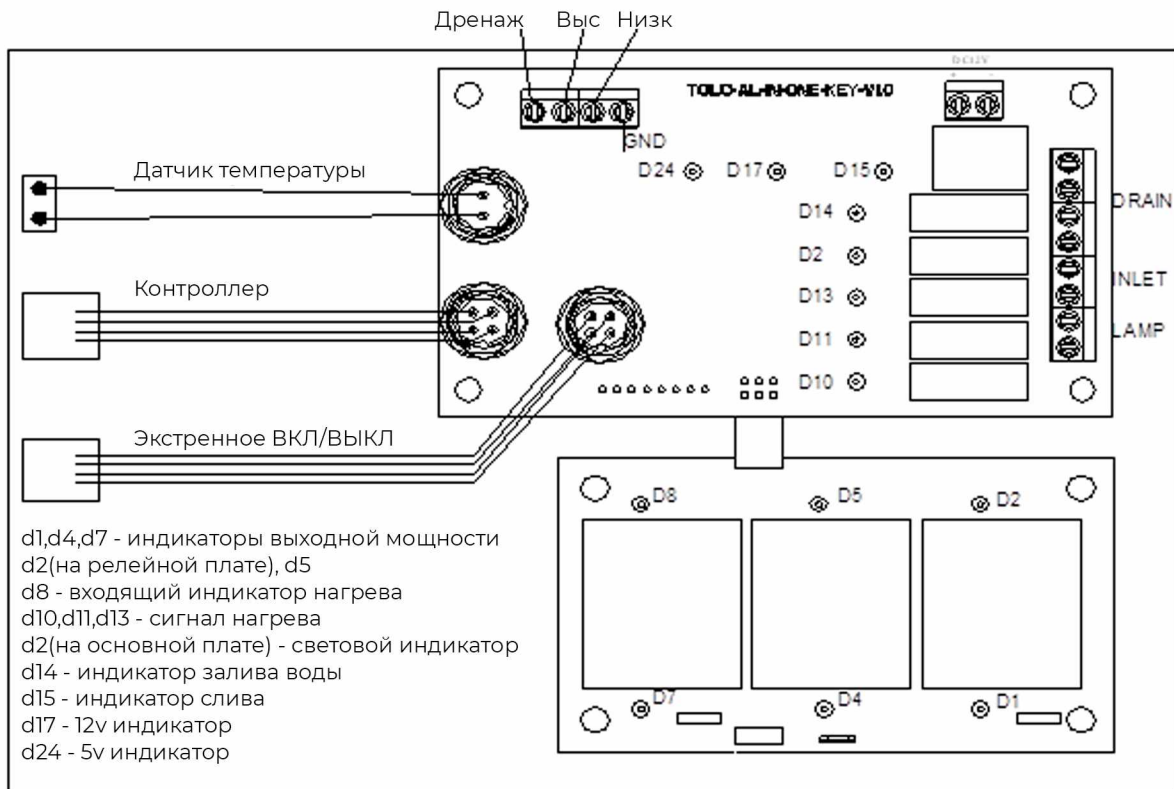
Рисунок 6. Установка датчика температуры



5.3.3. Установка датчика температуры

Датчик температуры используется для измерения температуры внутри парилки и передает информацию генератору, чтобы он мог автоматически регулировать температуру в помещении до заданной температуры. Высота установки датчика должна составлять от 1,2 до 1,5 м от земли. Просверлите отверстие диаметром 16мм, а затем прибейте датчик гвоздями в парилке, протяните провод датчика через трубопровод.

Снимите заднюю крышку генератора, протяните провод датчика температуры через трубопровод и вставьте его в то же отверстие, через которое был пропущен провод управления, в задней части корпуса генератора и подсоедините его к разъему на печатной плате (см. рис. 7).



5.4. Установка труб



Рисунок 8. Соединение труб 3 кВт-15 кВт

3 кВт ~ 16,5 кВт

- ① Сервисное отверстие 1/2'
- ② Выпуск пара
3 кВт ~ 6 кВт: 1/2' 7 кВт ~ 13,5 кВт: 3/4'
- ③ Предохранительный клапан 1/2'
- ④ Подача воды 1/2'
- ⑤ Дренажное отверстие 3/4'
- ⑥ Источник питания для дренажного клапана



Рисунок 9. Соединение труб 18 кВт-24 кВт

18 кВт ~ 24 кВт

- ① Сервисное отверстие 1/2'
- ② Выпуск пара 3/4'
- ③ Предохранительный клапан 1/2'
- ④ Подача воды 1/2'
- ⑤ Дренажное отверстие 3/4'
- ⑥ Источник питания для дренажного клапана

ПРЕДУПРЕЖДЕНИЕ

Перед подключением парогенератора необходимо промыть трубопроводы подачи воды и пара для удаления флюса и других загрязнений. Несоблюдение промывки паропровода может привести к отравлению флюсом или возникновению опасных условий. Невыполнение промывки паропровода может привести к засорению или неработоспособности системы. Перед подключением к агрегату тщательно промойте впускной трубопровод подачи воды.

Не используйте пластиковые трубы / акриловые трубы / трубы из стеклопластика для отвода воды или пара.

ОСТОРОЖНО

Мы предлагаем гибкие трубы из нержавеющей стали. При необходимости обратитесь в техническую службу Steamtec. Изображение, как показано ниже:

I. Подача воды:

Сначала подсоедините намагничиватель воды (если применимо) к электромагнитному клапану подачи воды. Затем, пожалуйста, используйте гибкий шланг из нержавеющей стали 1/2 дюйма для соединения другой стороны намагничивателя воды с трубопроводом подачи воды. Не подключайтесь непосредственно к металлическому трубопроводу подачи воды, это может привести к повреждению впускного клапана. Внимание: используйте только холодную воду.

ВНИМАНИЕ

Используйте только холодную воду.

При необходимости установите устройство для защиты от гидроудара.

Электромагнитный клапан выдерживает максимальное давление воды в 0,8 МПа (8 кг/см²). Чтобы защитить электромагнитный клапан от чрезвычайно высокого давления воды, пожалуйста, слегка уменьшите давление на входе или установите клапан сброса давления воды.

II. Дренажное отверстие:

Пожалуйста, используйте медную трубу 3/4 дюйма или трубу из нержавеющей стали для соединения сливного отверстия и дренажного трубопровода дома. Дренажный трубопровод должен быть установлен под небольшим углом, чтобы помочь остаточной воде в парогенераторе стекать в дренажную трубу.

ВНИМАНИЕ

Не используйте фиксирующие плоскогубцы для чрезмерного затягивания соединения сливной трубы. Просто убедитесь, что она не протекает под уплотнением из тефлоновой ленты. Температура воды, выходящей из парогенератора, превысит 100°C. **Не используйте пластиковую трубу / акриловую трубу / трубу из стеклопластика или трубу из другого аналогичного материала.**

ВНИМАНИЕ

НЕ подсоединяйте сливной клапан к трубопроводу подачи пара.

III. Выход пара:

Пожалуйста, используйте трубу из меди или нержавеющей стали для соединения паровой головки и выпускного патрубка генератора. Труба должна быть длиной менее 3 метров и иметь минимальное количество колен, в противном случае следует применять методы теплоизоляции.

- Для парогенератора мощностью 3 кВт-6 кВт выход пара составляет 1/2 дюйма, пожалуйста, используйте Паровую трубу 1/2 дюйма, это должна быть труба из нержавеющей стали или медная труба.
- Для парогенератора мощностью 7 кВт-16,5 кВт выход пара составляет 3/4 дюйма, пожалуйста, используйте паровую трубу диаметром НЕ менее 3/4 дюйма, это должна быть труба из нержавеющей стали или медная труба.
- Для парогенератора мощностью 18 кВт-24 кВт выходы пара имеют ДВА 3/4", пожалуйста, используйте ПО ДВЕ ОТДЕЛЬНЫХ паровые трубы 3/4 дюйма, не пересекайте две паровые трубы, должны быть из нержавеющей стали или медной трубы.

ВНИМАНИЕ

Пожалуйста, выберите паровую трубу правильного диаметра, так как если размер трубы меньше, чем указано в нашей инструкции, это может привести к внезапному повышению внутреннего давления в парогенераторе, что может привести к повреждению парогенератора и создать угрозу безопасности.

ВНИМАНИЕ

Паропроводы следует прокладывать с уклоном вниз, чтобы любой образующийся конденсат стекал к рассеивателю пара.

ВНИМАНИЕ

Неправильный наклон паропровода, необходимый для отвода конденсата, может привести к тому, что конденсат заблокирует поток пара. Перекрытие потока пара может привести к тому, что давление пара приведет к выбросу кипящей воды через паровую головку, что приведет к опасности ожога. Перекрытие потока пара может привести к выходу пара через предохранительный клапан, что может привести к ожогу.



Прокладка паропровода

IV. Предохранительный клапан

Чтобы сбросить давление в парогенераторе, используйте медную трубу 1/2 дюйма или трубу из нержавеющей стали для соединения предохранительного клапана и дренажного трубопровода дома. Пожалуйста, не блокируйте его.

ВНИМАНИЕ

Не соединяйте линию предохранительного клапана и сливную линию или паропровод вместе. Пожалуйста, обеспечьте выходное сантехническое соединение 1/2 дюйма для предохранительного клапана.

V. Паровая форсунка

Напор пара должен находиться примерно в 300 мм от земли и не менее чем в 150 мм от сидений клиентов. Пожалуйста, нанесите силиконовый клей на ниппель паровой трубы и заднюю часть паровой головки, а затем прикрутите паровую головку к ниппелю паровой трубы. Пожалуйста, обратитесь к рисунку 13, резервуар для ароматерапии должен быть обращен вверх.

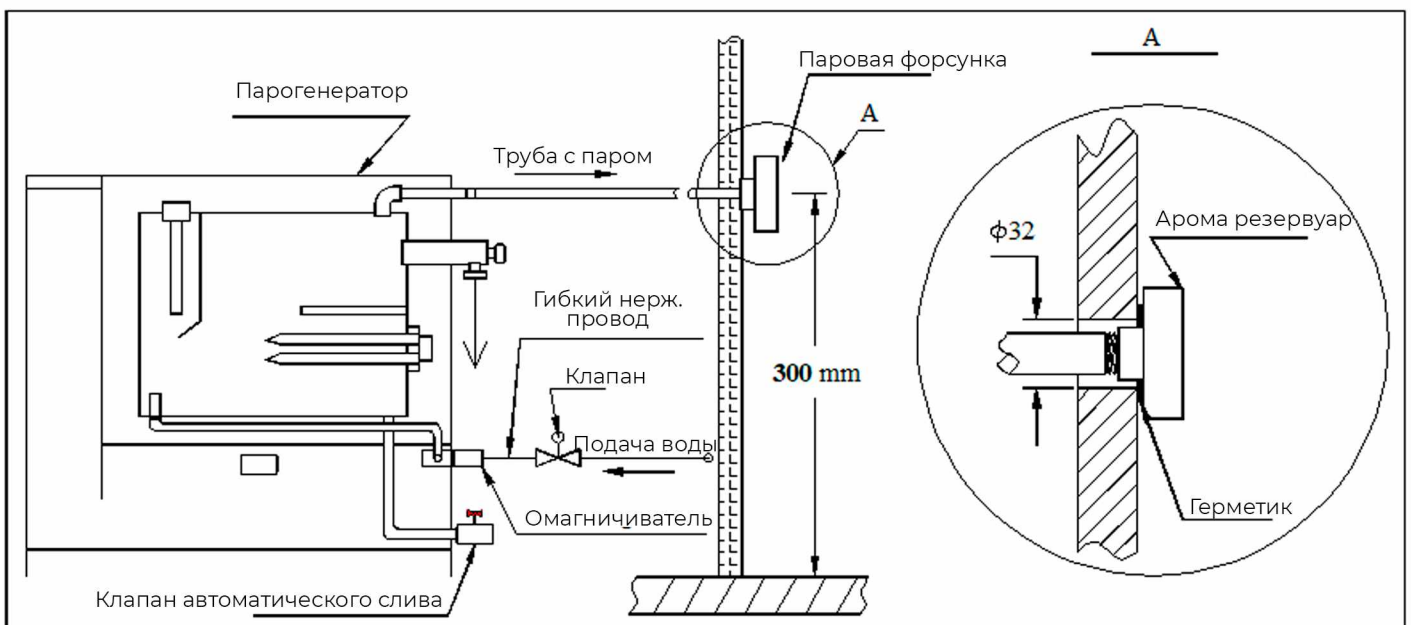
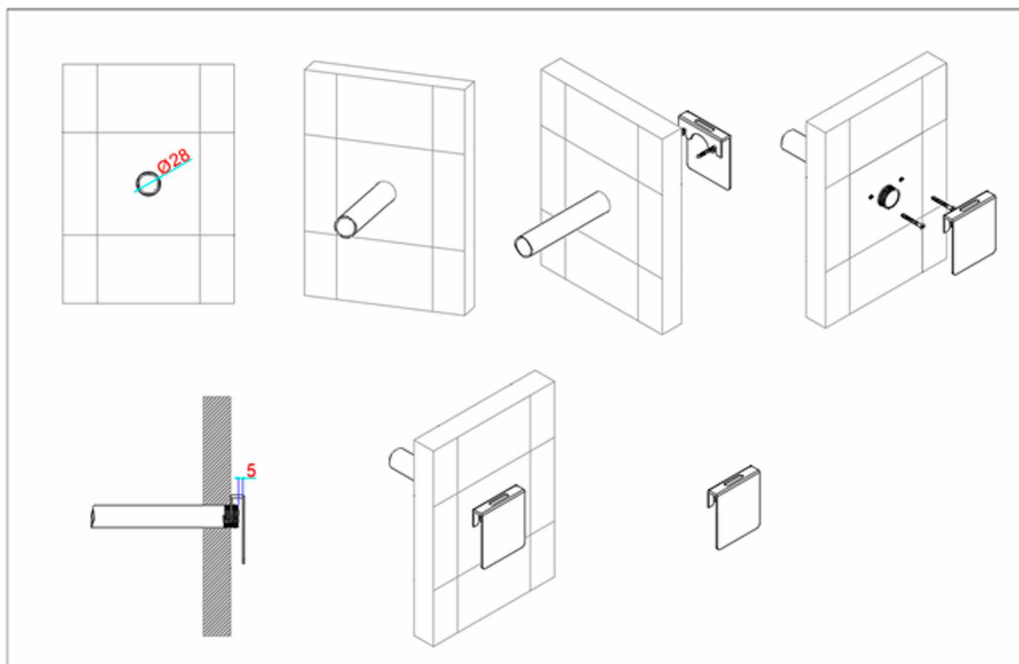
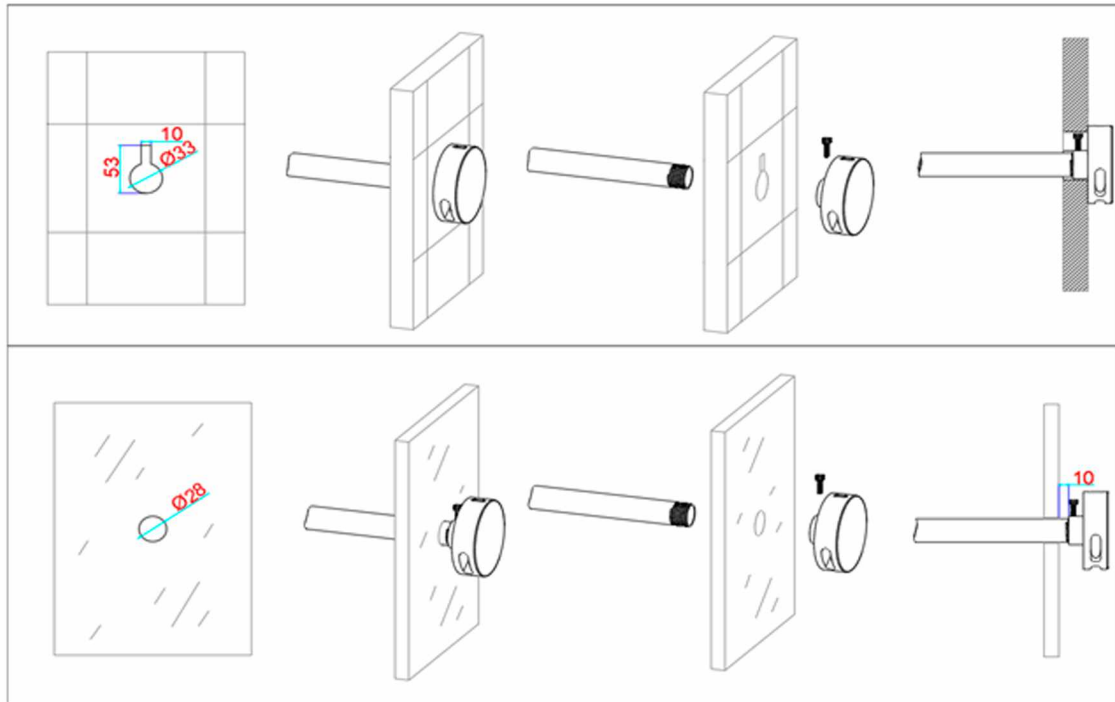


Рисунок 10.

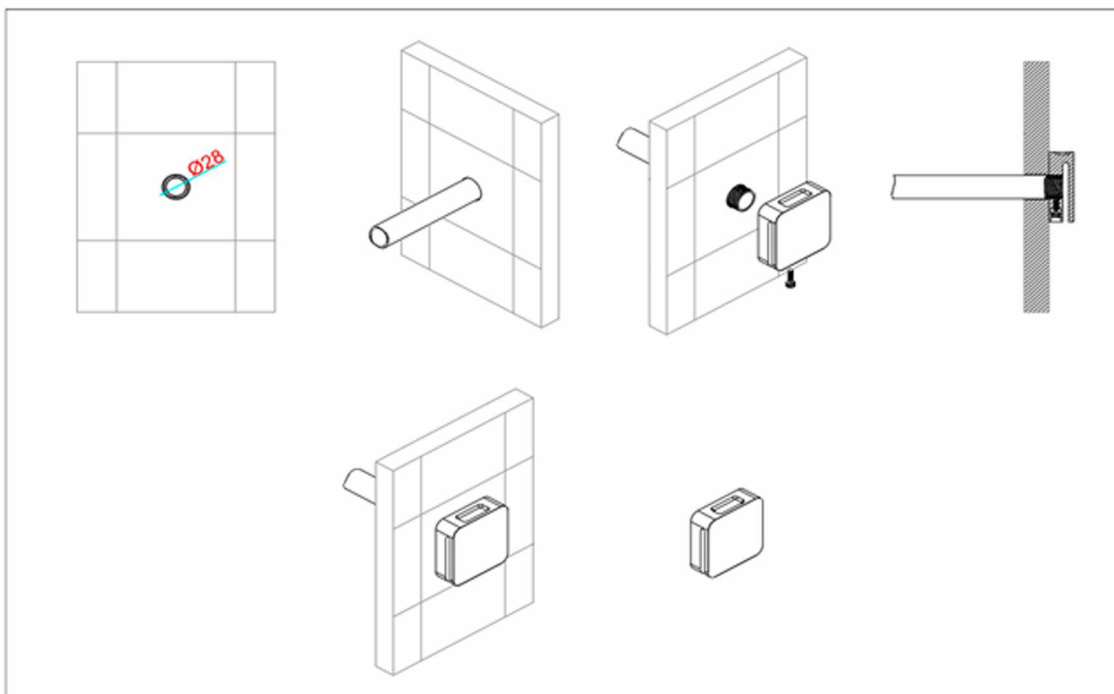


Руководство по установке TOLO-SH13

Проточный парогенератор
для бань, саун и хаммамов
STEAMTEC TOLO-KEY



Руководство по установке TOLO-SH12



Руководство по установке TOLO-SH11

VI. Служебное(ревизионное) отверстие

Может использоваться в качестве отверстия для обслуживания или другого выхода пара 1/2". Как выполнять техническое обслуживание, пожалуйста, обратитесь к пункту «Гарантия и Сервисное Обслуживание».

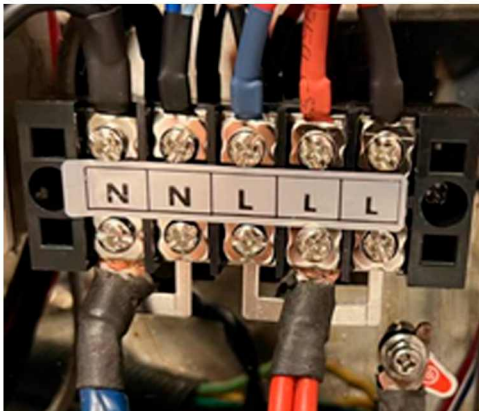
5.5. Установка контроллера и датчика температуры

ВНИМАНИЕ

- Все цепи должны устанавливаться лицензированными электриками и соответствовать местным и национальным нормам.
- Перед установкой, техническим обслуживанием и ремонтом необходимо отключить источник питания. Нажатие кнопки включения / выключения на контроллере не может отключить источник питания.
- К генератору не допускается подключение дополнительного источника питания или провода. Не подсоединяйте провод заземления к нулевому проводу.
- При монтаже, эксплуатации, техническом обслуживании и ремонте разрешается использовать только оригинальные детали и элементы с нашего завода.
- После установки трубопровода и электрических цепей необходимо провести тщательную проверку перед включением генератора.
- Генератор был тщательно установлен, проверен и протестирован на заводе, поэтому пользователю необходимо только установить провод питания.
- Напряжение питания должно быть 215-240 В или 380-415 В, 50/60 Гц, пожалуйста, обратитесь к заводской табличке генератора.
- Выбор предохранителя и выключателя должен строго соответствовать данным, приведенным в таблице 2.
- Выберите подходящий провод питания в соответствии с таблицей 2 и местными нормами.

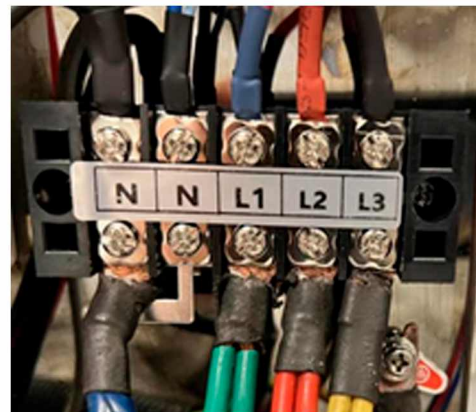
Снимите заднюю крышку генератора, вставьте 3-жильный (1 под напряжением, 1 нулевой и 1 заземленный) провод питания (однофазный, 215-240 В, 50/60 Гц) или 5-жильный (3 под напряжением, 1 нулевой и 1 заземленный) провод питания (три фазы 380-415 В, 50/60 Гц) в отверстие на задней стенке корпуса генератора и подсоедините к нужной клемме. (См. рисунок 11-12). После этого затяните клемму провода, чтобы предотвратить случайное выпадение провода.

5.5.1. Подключение питания



ОДНА фаза: 215-240В, 50/60 Гц:

Подсоедините провод под напряжением к клемме с надписью "L"; подсоедините нулевой провод к клемме с надписью "N"; и подсоедините провод заземления к клемме с надписью "⊕".
Пожалуйста, смотрите рисунок 14.



ТРИ фазы: 380-415В, 50/60 Гц

Подсоедините 3 провода под напряжением к клемме, обозначенной как "L1", "L2" и "L3" соответственно; подсоедините нулевой провод к клемме, обозначенной как "N"; и подсоедините провод заземления к клемме, обозначенной как "⊕". Пожалуйста, смотрите приведенный ниже рисунок 15.

ВНИМАНИЕ

ПОЖАЛУЙСТА, УБЕДИТЕСЬ, ЧТО ВСЕ СИЛОВЫЕ СОЕДИНЕНИЯ НАДЕЖНО ЗАКРЕПЛЕНЫ, ЗАТЯНУВ ВИНТЫ.

Проточный парогенератор
для бань, саун и хаммамов
STEAMTEC TOLO-KEY

5.5.2. Схема подключения

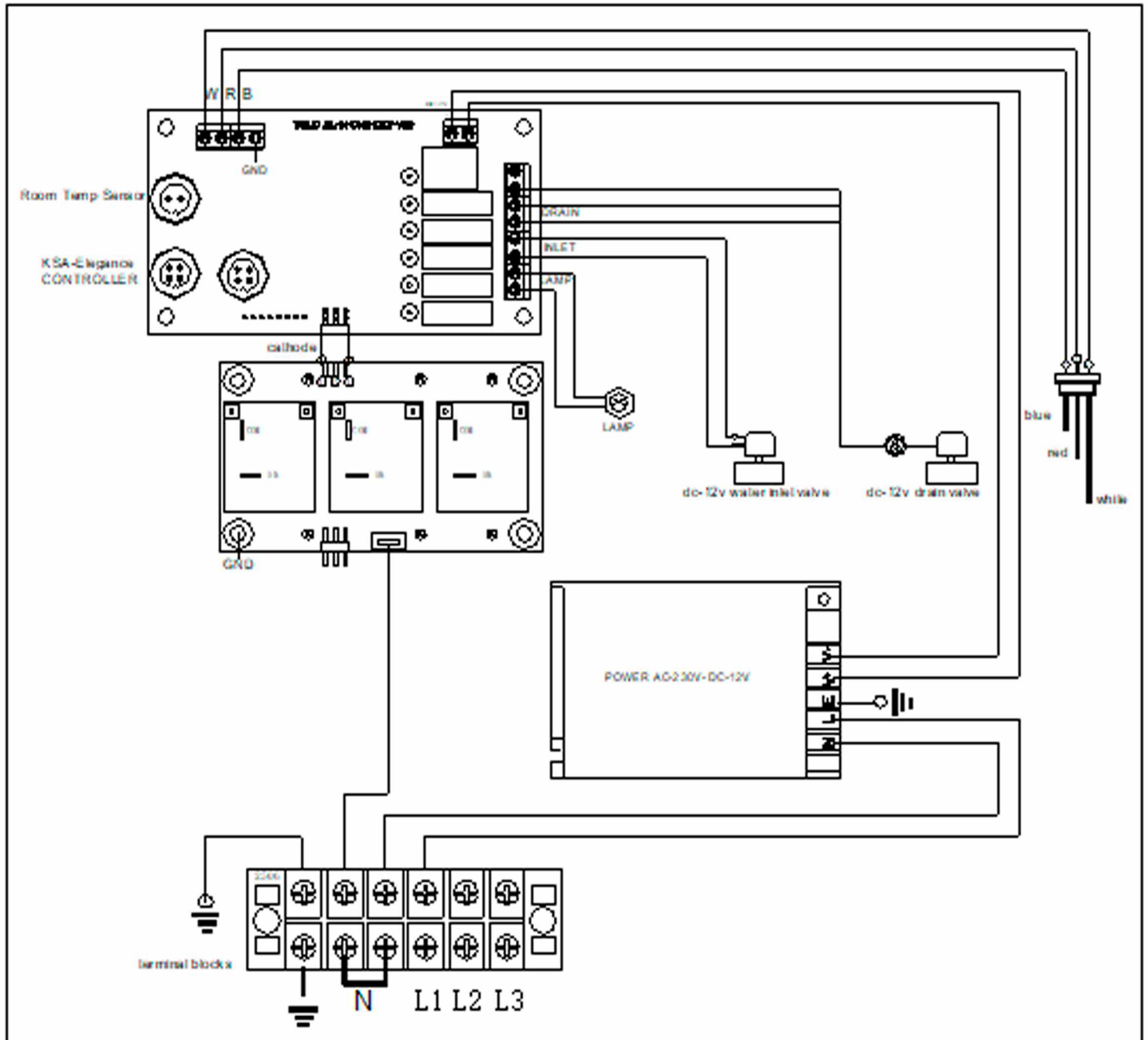
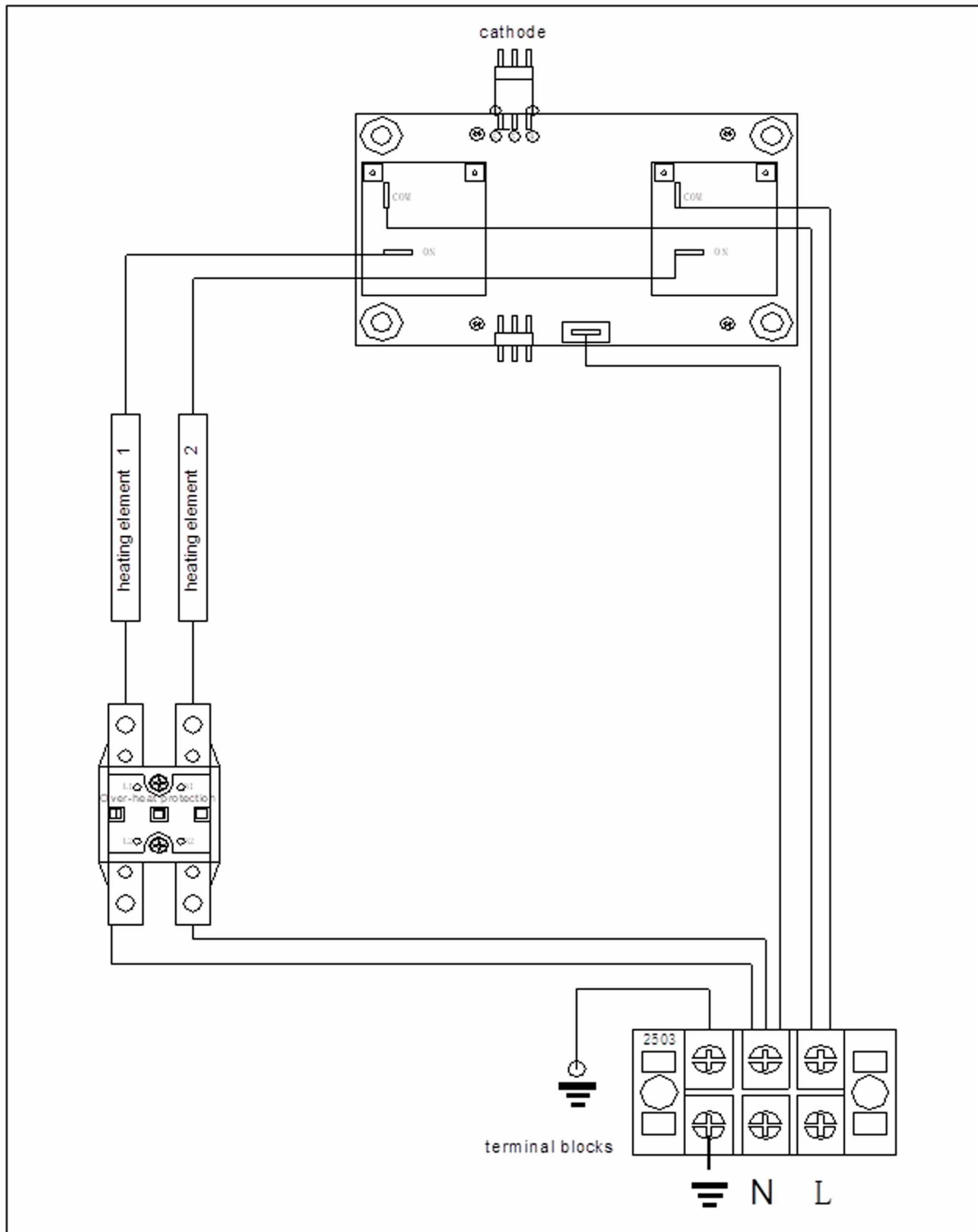


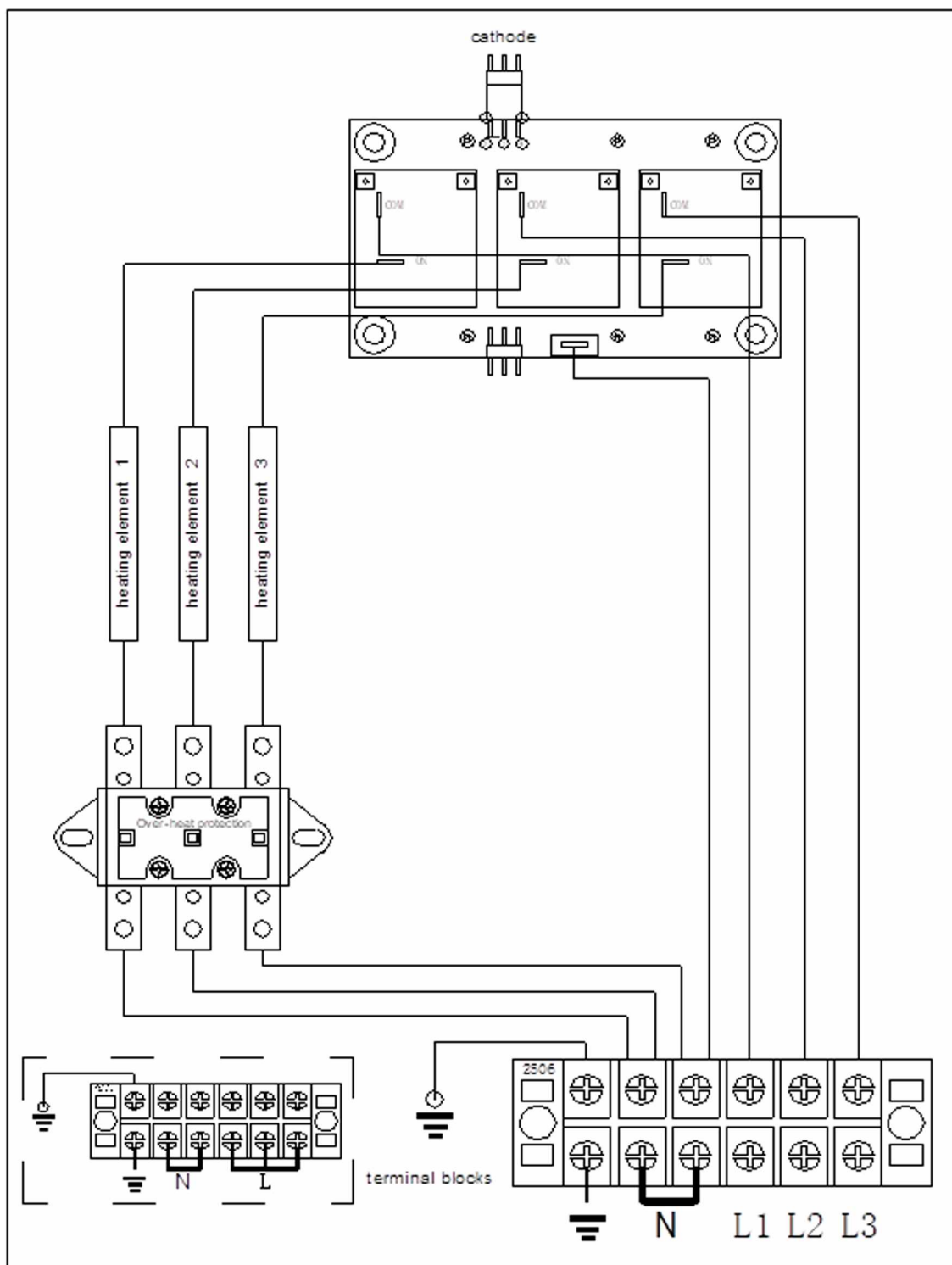
Рисунок 13 Принципиальная схема парогенератора

Проточный парогенератор
для бань, саун и хаммамов
STEAMTEC TOLO-KEY



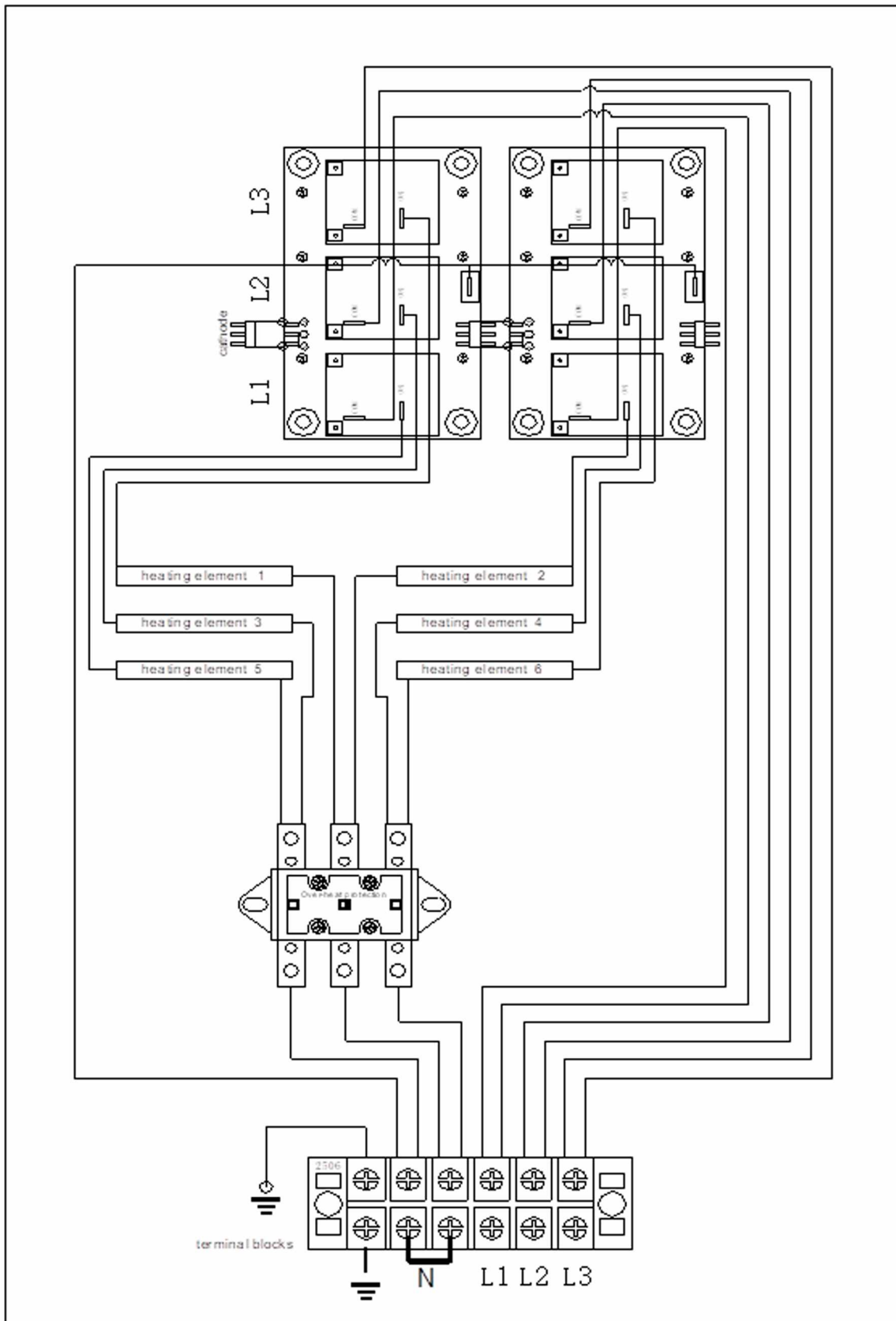
KEY 3кВт 4кВт Европейский 215 ~ 240В однофазный
Рисунок 14

Проточный парогенератор
для бань, саун и хаммамов
STEAMTEC TOLO-KEY



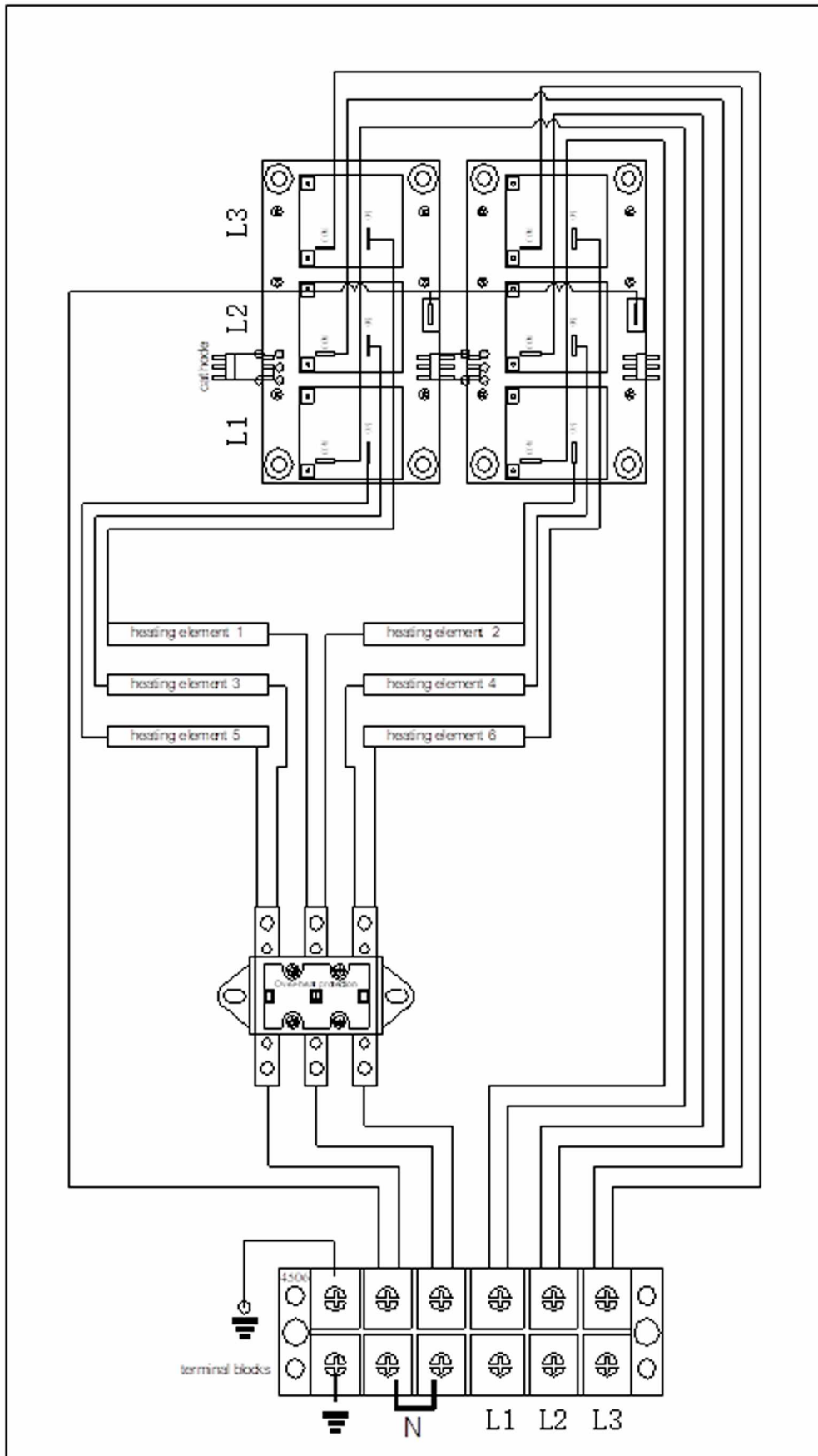
KEY 4,5 кВт 5 кВт 6 кВт 7 кВт 7,5 кВт Европейский 215 ~ 240 В однофазный или 380 ~ 415 В 3 фазы
Рисунок 15

Проточный парогенератор
для бань, саун и хаммамов
STEAMTEC TOLO-KEY



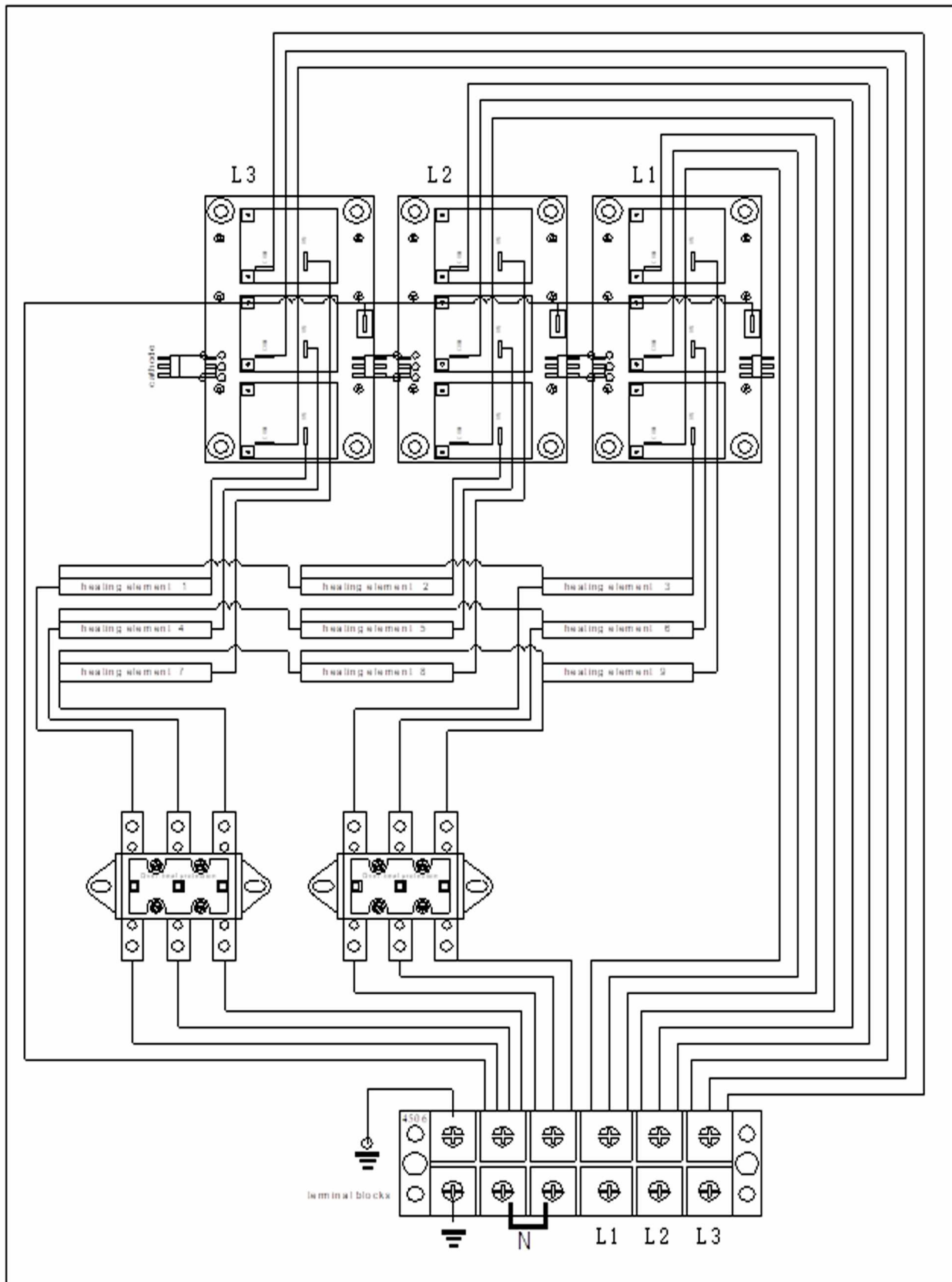
KEY 9 кВт 10,5 кВт 12 кВт 13,5 кВт Европейский 380 - 415 В 3 фазы
Рисунок 16

Проточный парогенератор
для бань, саун и хаммамов
STEAMTEC TOLO-KEY



KEY 15 кВт Европейский 380 ~ 415В 3 фазы
Рисунок 17

Проточный парогенератор
для бань, саун и хаммамов
STEAMTEC TOLO-KEY



KEY 16,5кВт 18 кВт 22,5 кВт 24 кВт Европейский 380 ~ 415В 3 фазы
Рисунок 18

6. ФУНКЦИИ И ЭКСПЛУАТАЦИЯ

6.1. Панель дисплея

1. Отображение температуры:

На ЖК-дисплее отобразится температура, измеренная датчиком температуры в диапазоне 6°C-60°C (43°F-140°F).

2. Настройка температуры:


Диапазон настройки температуры составляет от 35°C до 55°C (от 95°F до 131°F). Установленная температура по умолчанию составляет 43°C (109°F).

3. Установка времени:


Максимальное установленное время составляет 60 минут. Рабочее время по умолчанию составляет 45 минут. Если система запрограммирована на режим непрерывного нагрева, на ЖК-дисплее отобразится CH (режим НОН-СТОП).

6.2. Функциональные кнопки и управление


Включение/Выключение:

- Нажмите  для включения и выключения системы. Это тумблер. Нажатие кнопки из выключенного состояния во включенное приводит в действие генератор и открывает электромагнитный клапан подачи воды, чтобы наполнить резервуар для воды. Когда уровень воды достигает требуемого минимального уровня, система начинает нагреваться (если текущая температура ниже заданной). Как только уровень воды достигает своего максимального значения, клапан подачи воды закрывается, и система переходит в автоматический режим работы. Система имеет функцию памяти, она запоминает последние запрограммированные настройки времени и температуры: однако, если система потеряет питание из-за перебоя в подаче электроэнергии или отключения автоматических выключателей, она потеряет всю свою память и вернется к заводским настройкам температуры по умолчанию (43°C) и времени (45 минут). Устройство автоматически выполняет последовательность отключения питания по истечении установленного времени или при переключении кнопки включения/выключения в выключенное состояние.


● Настройка температуры:

Нажмите  чтобы отрегулировать температуру. ЖК-дисплей и белый светодиод слева будут мигать и отображать предыдущую установленную температуру или температуру по умолчанию. Если питание системы было прервано перед повторным включением, на ЖК-дисплее отображается температура по умолчанию 43°C (109°F). Нажмите кнопку "▲" или "▼" для настройки.

● Установленное время:

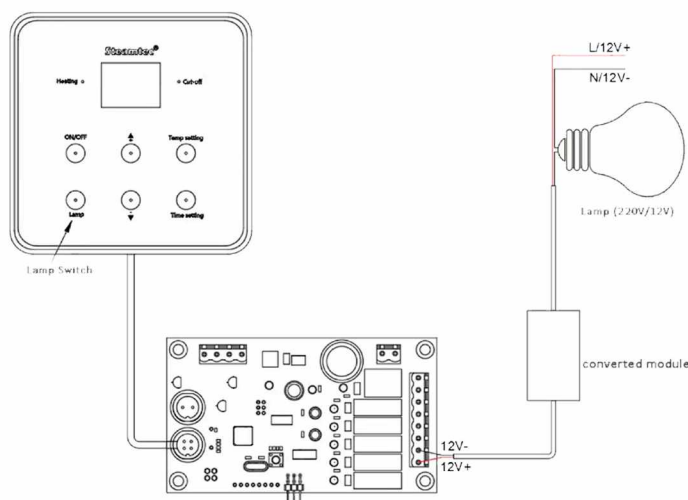
Нажмите  чтобы настроить рабочее время. Нажмите кнопку "▲" или "▼", чтобы настроить время работы на желаемое время. Непрерывное нажатие кнопки "▲" до тех пор, пока на ЖК-дисплее не появится надпись "CH", приведет к переходу системы в режим непрерывного нагрева/работы.

● Натройка освещения:

Эта кнопка  является выключателем освещения, управляющим внешним освещением – если оно подключено. Поддерживается напрямую подключенная лампа напряжением 12В мощностью 2Вт (макс.) или любая лампа с внешним питанием (рисунок ниже 5А), которую можно переключать с помощью дополнительного модуля преобразования 12В (который можно заказать у нас).

ВНИМАНИЕ

Не подключайте напрямую источник питания мощностью более 2Вт к печатной плате, будь то 12В или 220В, что приведет к короткому замыканию на печатной плате. Если вам нужно подключить светильник большой мощности, необходимо установить переоборудованный модуль (который можно заказать у нас).



Проточный парогенератор для бань, саун и хаммамов STEAMTEC TOLO-KEY

- **Кнопка ▲**
Увеличивает температуру или время
- **Кнопка ▼**
Понижает температуру или время

dd: Нормальная функциональность. Автоматический слив воды по истечении запрограммированного времени или при нажатии кнопки включения/выключения. Машина автоматически выключится после слива воды в течение нескольких минут.

Нагрев: отображается белым светодиодом слева от панели с надписью “ Heating ● ”.

Функция секционного нагрева:

- Если машина имеет две группы нагревательных элементов (с 1 по '3 и с 4 по '6): и фактическая температура ниже заданного значения, то работают обе две группы нагревательных элементов; если фактическая температура на 20 С выше заданного значения, то работает только одна группа работы нагревательных элементов.
- Если машина оснащена тремя группами нагревательных элементов (с 1 по 3, с 4 по 6 и с 7 по 9 элементы): и фактическая температура ниже заданного значения более чем на 2°C, то все три группы нагревательных элементов работают; если фактическая температура меньше 2°C ниже заданного значения работают только две группы нагревательных элементов; и если фактическая температура менее чем на 2°C выше заданного значения, работает только одна группа элементов.
- **Режим контроля:** обозначается белым светодиодом справа от панели с надписью “ ● Cut-off ”. Если текущая температура более чем на 2°C превышает заданную, все нагревательные элементы перестают работать, и система переходит в режим наблюдения, в котором контролируются все функции, и машина автоматически возобновит нагрев, как только температура упадет ниже установленного уровня.

6.3. Автоматические функции

- **Автоматическое заполнение:**
Клапан подачи воды автоматически откроется после запуска системы и будет автоматически наполняться водой до тех пор, пока уровень воды не достигнет максимального уровня. Если уровень воды по-прежнему ниже минимального в течение десяти минут после включения машины, это означает неисправность “-E”. Отображается на жидкокристаллической панели. Все нагревательные элементы перестанут работать
- **Автоматический нагрев по секциям:**
Генератор непрерывно сравнивает измеренную температуру в помещении с заданной температурой и принимает решение о количестве нагревательных элементов, которые должны работать.
- **Автоматическое добавление воды:**
Если во время работы уровень воды будет ниже желаемого, включится функция автоматического долива воды: таким образом, откроется впускной клапан. Как только уровень воды достигает желаемого уровня, функция автоматического добавления воды отключается. Если уровень воды ниже желаемого в течение трех минут после подачи заявки на подачу воды, отображается сообщение о неисправности “-E” и все нагревательные элементы перестают работать.
- **Автоматический дренаж:**
По истечении запрограммированного времени или при нажатии кнопки **ВКЛЮЧЕНИЯ/ВЫКЛЮЧЕНИЯ** в выключенном состоянии система автоматически разрядится и на жидкокристаллической панели отобразится “dd”. Дренажный клапан будет включен для слива воды. Через некоторое время система откроет впускной клапан, чтобы залить воду для промывки и охлаждения внутреннего резервуара и нагревательных элементов. Весь процесс занимает около 2,5 минут, и система автоматически отключается после слива воды.

7. ТЕХНИЧЕСКОЕ ОБСЛУЖИВАНИЕ

- **Перед проведением какого-либо технического обслуживания отключите устройство от сети электропитания.**
- Проверьте, все ли используемые трубы имеют правильный размер, пожалуйста, обратитесь к 5.4 iii выпуску пара.
- Поскольку протечки в водопроводе или засорение паропроводов и диффузоров могут быть как вредными, так и опасными, пожалуйста, проверьте и устраните утечки и засорение труб при проведении планового профилактического обслуживания машины.

- Регулярно очищайте электромагнитный клапан, намагничиватель и все соответствующие компоненты в трубопроводе подачи воды - в соответствии с местным качеством воды и частотой использования парогенератора.
- Используйте мягкое полотенце для очистки контроллера, при нажатии кнопки контроллера, пожалуйста, следите за тем, чтобы он оставался сухим.
- Используйте мягкую насадку для очистки корпуса парогенератора. Если на корпусе парогенератора остались отпечатки пальцев или другие пятна и вы не можете очистить его влажной насадкой, можете сбрызнуть полотенце спиртом, а затем очистить его.
- Используйте мягкую насадку для очистки датчика температуры и коробки.
- Паровые форсунки можно очистить мягким мыльным раствором.
- Во время эксплуатации проверьте оборудование на наличие признаков перегрева и проверьте, нет ли коррозии критически важных электрических и механических компонентов.
- **Проверьте правильность работы оборудования после завершения процедур технического обслуживания. Все остальные работы по техническому обслуживанию должны выполняться профессиональным персоналом по техническому обслуживанию.**
- Регулярно проводите очистку от накипи (внутри находятся нагревательные элементы и датчик уровня воды).

Как управлять машиной для удаления накипи?

Способ 1: (при использовании электромагнитного сливного клапана)

- 1) Снимите заглушку сливного клапана.
- 2) Добавьте разбавленный раствор для удаления накипи в парогенератор через отверстие для послепродажного обслуживания.
- 3) Включите парогенератор, выключите его, когда он начнет вырабатывать пар.
- 4) Замачивание в течение любого времени, которое вы пожелаете, 1-8 часов.
- 5) После замачивания подсоедините авиационный штекер обратно.
- 6) Включите парогенератор и немедленно выключите его, после чего машина автоматически выполнит слив воды.
- 7) Дождитесь окончания слива воды из парогенератора, снова включите парогенератор и подождите, пока он перестанет наполняться водой, затем выключите его и дождитесь слива воды; Повторите этот процесс еще раз.

Способ 2: (при использовании сливного клапана с шаровым краном)

- 1) Снимите заглушку сливного клапана, снимите привод сливного клапана (пластиковую деталь на сливном клапане и используйте инструменты, чтобы вручную закрыть клапан).
- 2) Добавьте разбавленный раствор для удаления накипи в парогенератор через отверстие для послепродажного обслуживания.
- 3) Включите парогенератор, выключите его, когда он начнет вырабатывать пар.
- 4) Замачивание в течение любого времени, которое вы пожелаете, 1-8 часов.
- 5) После замачивания подсоедините авиационный штекер и привод обратно.
- 6) Включите парогенератор и немедленно выключите его; после этого машина автоматически выполнит слив воды.

Как часто нужно проводить очистку от накипи в соответствии с жесткостью воды?

Жесткость воды	PPM	dH	Mg/L
Очень мягкая вода	0 до 60 ppm	0 до 4 dH	
Мягкая вода	60 до 119 ppm	4 до 8 dH	0-19 mg/l
Средняя жесткость	120 до 179 ppm	8 до 12 dH	20-50 mg/l
Жесткая	180 до 239 ppm	12 до 18 dH	51-120 mg/l
Очень жесткая	240 до 500 ppm	18 до 30 dH	121-174 mg/l
Экстремально жесткая	более 500 ppm	более 30 dH	>175

- < 4° dH, очень мягкая вода, удаление накипи после 500 часов использования.
- > 4° dH, мягкая вода, удаление накипи после 100 часов использования.
- > 8° dH, вода средней жесткости, удаление накипи после 50 часов использования.
- >12°dH, жесткая вода, удаление накипи после 30 часов использования, рекомендуется установка умягчителя воды
- > 18°dH, очень жесткая и сверхжесткая вода, установите умягчитель воды

Что можно использовать для удаления накипи?

Можно использовать лимонное средство для удаления накипи (лимонную кислоту) для дозаторов кофе или воды.

- Отключите источник питания перед любым техническим обслуживанием.
- Протестируйте оборудование после технического обслуживания.

8. УСТРАНЕНИЕ НЕПОЛАДОК

Ремонт может выполняться только квалифицированными специалистами, за дополнительными услугами или технической помощью обращайтесь к дилеру.

Парогенератор AIO имеет функцию самодиагностики, и при возникновении некоторых распространенных неисправностей на экране будут отображаться.

Код	Обозначение	Диагностика и решение
-L	Температура, измеряемая датчиком температуры, ниже 6°C	Проверьте, не опускается ли температура в помещении ниже 6°C, код должен исчезнуть после того, как температура в помещении достигнет 6°C. В противном случае проверьте подключение датчика.
-H	Температура, измеренная датчиком температуры, превышает 60°C	Проверьте, не превышает ли температура в помещении 60°C, код должен исчезнуть после того, как температура в помещении опустится ниже 60 °C. В противном случае проверьте подключение датчика.
-E	При неисправностях подачи воды или заливки воды нагревательные элементы не нагреваются или прекращают нагреваться.	Проверьте, работает ли электромагнитный клапан подачи воды, проверьте клапан на водопроводе или источнике подачи воды, проверьте намагничиватель (если есть), проверьте, не заржавел ли соединительный кабель датчика уровня воды или он неподключен. Если возникнут какие-либо проблемы с вышеуказанными элементами, пожалуйста, очистите, замените или обработайте проблему, затем перезапустите парогенератор, чтобы посмотреть, началась ли подача воды или нет
EE	Неисправность связи между контроллером и печатной платой на центральном блоке.	Пожалуйста, проверьте соединительный кабель, если таковой имеется, отключите или закоротите, хорошо ли подсоединен провод или нет.
d or dd	Время истекло или нажата кнопка "ВКЛ /ВЫКЛ", машина перестает работать и переходит в режим автоматического слива.	Норма

Для защиты от перегрева в парогенераторе установлен переключатель регулирования высокой температуры с ручным сбросом. Если температура внутреннего бака случайно превысит 115°C, выключатель автоматически отключит подачу питания на нагревательный элемент. В этом случае необходимо отключить питание парогенератора, а затем тщательно проверить нагревательные элементы, датчик уровня воды, реле на вспомогательной плате и трубопровод подачи воды после того, как парогенератор полностью остынет. Сброс температурного переключателя возможен только вручную после обнаружения и устранения неисправности.

Если вышеперечисленное не может решить вашу проблему, пожалуйста, свяжитесь с вашим дилером или с нами и предоставьте нижеприведенную информацию:

- 1) Подробное описание проблемы: наливается ли вода в резервуар? Если образуется пар и т.д.
- 2) Фотографии или видеозаписи платы реле при включенном питании.
- 3) Фотографии или видеозаписи основной платы при включенном питании.
- 4) Фотографии или видеозаписи дисплея управления при включенном питании.

- Пожалуйста, смотрите расположение деталей на рисунках 2 и 7.
- Перед разборкой машины отключите выключатель питания.

9. ГАРАНТИЯ И СЕРВИСНОЕ ОБСЛУЖИВАНИЕ

- При установке для домашнего использования на парогенератор распространяется гарантия 24 месяца. Для парогенераторов, предназначенных для домашнего использования, но устанавливаемых в общественных или коммерческих помещениях, таких как общественные сауны в жилых комплексах, гостиницах, развлекательных центрах, тренажерных залах и т.д. гарантийный срок сокращен до 12 месяцев.
- Гарантия на контроллер с сенсорным экраном составляет 24 месяца при установке вне парилки и 12 месяцев при установке внутри парилки.
- Гарантия на кнопочный контроллер составляет 24 месяца при использовании в домашних условиях и 12 месяцев при использовании в коммерческих целях.
- Гарантийный срок исчисляется с даты выпуска парогенератора с завода-изготовителя.
- Если будет установлено, что проблемы с послепродажным обслуживанием вызваны невыполнением пользователем регулярного технического обслуживания устройства, гарантия будет аннулирована.
- Ограниченная бесплатная гарантия включает в себя только предоставление нами бесплатных запасных частей и наших удаленных услуг; и не включает в себя какие-либо другие прямые или косвенные расходы / убытки.
- Всем клиентам предоставляется ограниченная гарантия. Пожалуйста, предоставьте отчет о техническом обслуживании (регулярные отчеты об удалении накипи) при обращении за гарантийным обслуживанием.
- Наша компания имеет право принимать решение о ремонте или замене детали. Перед отправкой товара обратно необходимо получить одобрение нашей компании. Клиент заранее оплачивает транспортные расходы и стоимость любых запасных частей (если применимо).
- Данная гарантия не распространяется на любые повреждения, неисправности или сбои в работе, вызванные несанкционированной установкой, техническим обслуживанием и ремонтом, неправильным питанием и т.д.
- Ущерб, причиненный в результате несчастного случая, неправильного использования химических продуктов или по любым другим причинам, не зависящим от нашей компании, покрываться не будет. На любой продукт, этикетка или заводская табличка которого была удалена, изменена или повреждена, также не распространяется гарантия.
- Гарантия не распространяется на использование в условиях высокой солености или любой другой экстремально агрессивной среде.
- По истечении гарантийного срока услуги технической поддержки по-прежнему доступны нашим клиентам, если все расходы покрываются заказчиком.
- Покупатель обязан сообщать о любых недостатках или неисправности товара немедленно и в течение 14 дней с момента их появления. Отчет может быть направлен производителю, поставщику или монтажной компании, уполномоченной производителем. Претензии по гарантии должны быть предъявлены не позднее, чем через 14 дней после истечения гарантийного срока на изделие.
- Покупатель должен надлежащим образом заботиться о товаре. При получении товара покупатель обязан осмотреть его на предмет повреждений, причиненных при транспортировке и хранении. О любом повреждении необходимо немедленно сообщить поставщику или компании по доставке. Производитель не несет ответственности за любые проблемы, неисправности или дефект, которые являются результатом транспортировки или неправильного хранения, установки или использования не в соответствии с рекомендациями производителя, пренебрежения техническим обслуживанием или размещения изделия в условиях, не соответствующих рекомендациям производителя.
- Пожалуйста, свяжитесь с нашей компанией, если вам нужна дополнительная информация. Благодарю вас.

10. ПРИЛОЖЕНИЕ: ПАРАМЕТРЫ СПЕЦИАЛЬНЫХ МОДЕЛЕЙ

Модель	Мощность (кВт)	Напряжение (В)/ ток (А)	Кабель (N*мм2)	Предохранитель выключателя(А)
TOLO-90	9.0	215-240/41	3*10.0	60
TOLO-105	10.5	215-240/48	3*10.0	60
TOLO-120	12.0	215-240/55	3*10.0	100

Проточный парогенератор
для бань, саун и хаммамов
STEAMTEC TOLO-KEY

ЗАПИСЬ ТЕХНИЧЕСКОГО ОБСЛУЖИВАНИЯ (регулярные записи об удалении накипи)

MODEL: _____

ДАТА	Проверяющий	Подробное описание

ЖУРНАЛ ТЕХНИЧЕСКОГО ОБСЛУЖИВАНИЯ

ДАТА	ОТМЕТКИ О ПРОВЕДЕННЫХ РАБОТАХ

КОНТАКТЫ

Представитель в Республике Казахстан

ТОО "Golfstrim-Astana"

+7(707)863-68-82

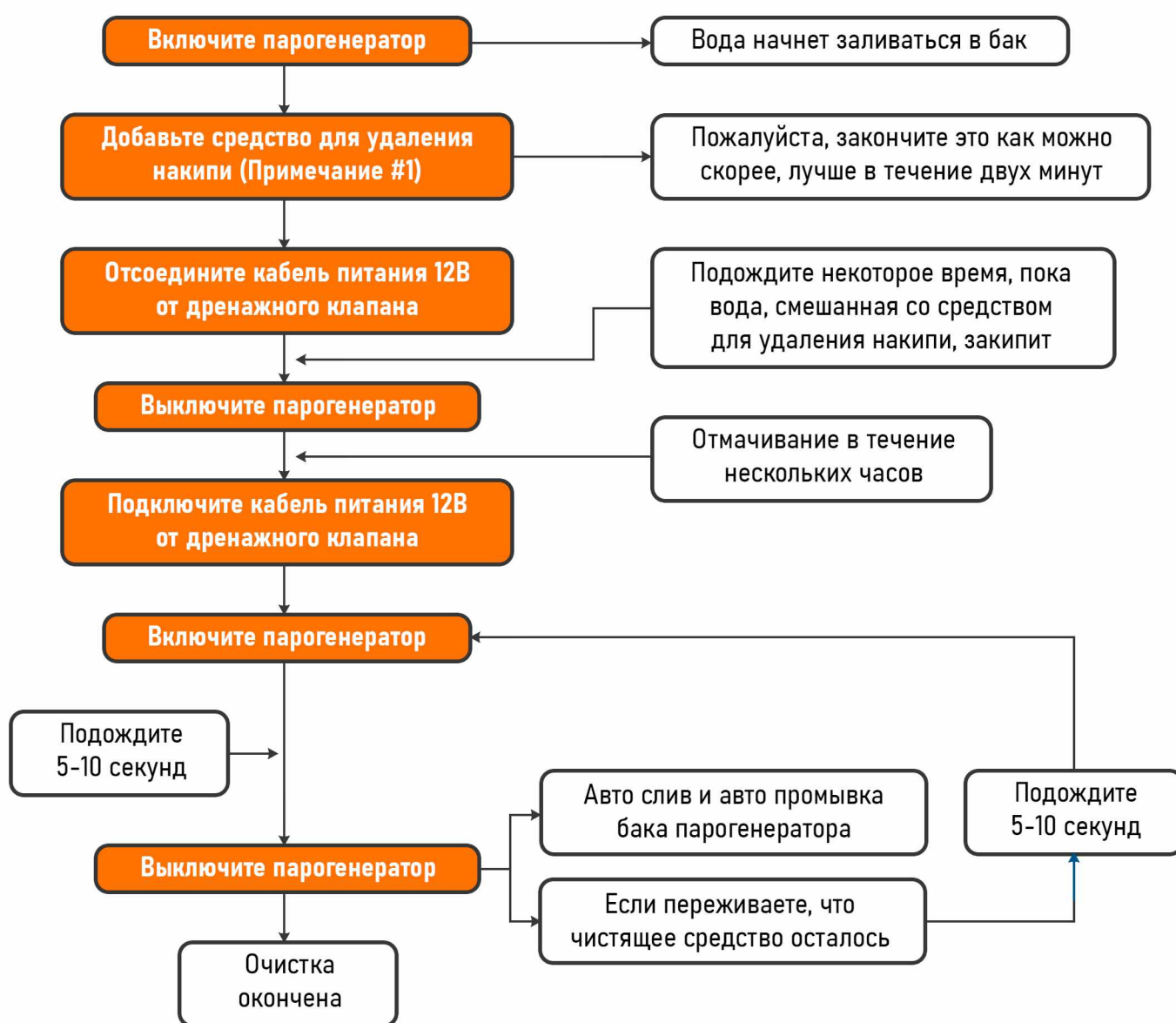
www.golfstrimastana.kz

**Астана, Казахстан, просп. Абылай-Хана 52, помещение
22**

Самостоятельная очистка бака для воды, нагревательных элементов (ТЭН), датчика уровня воды, в соответствии с этим методом для парогенератора TOLO-KEY.

☑ Нет необходимости разбирать парогенератор на части и снимать ТЭНы для очистки.

ПРОЦЕДУРА ОЧИСТКИ ПАРОГЕНЕРАТОРА TOLO-KEY ОТ НАКИПИ



Примечание #1: Для добавления средства для удаления накипи, откройте ревизионное отверстие на верхней крышке парогенератора, прежде чем нагревать воду.

Если вы добавляете жидкость для удаления накипи вручную, следуйте последовательности:
добавьте жидкость для удаления накипи и
ЗАКРОЙТЕ КРЫШКУ ПЕРЕД НАГРЕВОМ ВОДЫ, ЧТОБЫ ИЗБЕЖАТЬ ОЖОГОВ ОТ ПАРА