




SILLAN

ПРОФЕССИОНАЛЬНОЕ ОБОРУДОВАНИЕ
ДЛЯ АВТОСЕРВИСА

**РУКОВОДСТВО ПОЛЬЗОВАТЕЛЯ
ДВУХСТОЕЧНЫЙ АВТОПОДЪЕМНИК
SILLAN PL-4.0-2D**



 Пожалуйста, внимательно прочитайте данное руководство перед установкой и использованием. Следуйте предупреждениям и мерам предосторожности, указанным в руководстве по эксплуатации продукта.

Содержание

1. Техника безопасности.....	3-4
1.1 Важные замечания	
1.2 Квалифицированный персонал	
1.3 Уведомления об опасности	
1.4 Обучение	
1.5 Предупреждающие знаки	
2. Обзор подъемника.....	5
2.1 Общее описание	
2.2 Технические данные	
2.3 Конструкция подъемника	
3. Инструкция по установке.....	6-11
3.1 Подготовка перед установкой	
3.2 Меры предосторожности при установке	
3.3 Установка	
3.4 Пункты, подлежащие проверке после установки	
4. Инструкция по эксплуатации.....	11-12
4.1 Меры предосторожности	
4.2 Схема эксплуатации	
4.3 Инструкция по эксплуатации	
5. Устранение неисправностей.....	13
6. Техническое обслуживание.....	14
7. Приложение.....	15-21
Приложение 1. Общая схема	
Приложение 2. Гидравлическая рабочая система	
Приложение 3. Сборочные чертежи	

Техника Безопасности

1.1 Важные замечания

Наша компания предлагает гарантию качества на один год на все оборудование, в течение которой любая проблема качества будет надлежащим образом решена для удовлетворения пользователя. Однако, мы не несем ответственности за любые неблагоприятные последствия, возникшие в результате неправильной установки и эксплуатации, перегрузки или ненадлежащего состояния грунта. Этот двухстоечный подъемник специально разработан для подъема автомобилей, вес которых находится в пределах его максимальной грузоподъемности. Пользователям не разрешается использовать его для других целей. В противном случае, наша компания не будет нести никакой ответственности за несчастные случаи или повреждения подъемника. Обязательно обратите особое внимание на этикетку грузоподъемности, прикрепленную к подъемнику, и никогда не пытайтесь поднимать автомобили превышающие максимальный вес. Внимательно прочтите это руководство перед эксплуатацией оборудования, чтобы избежать экономических потерь или несчастных случаев среди персонала, вызванных неправильной эксплуатацией. Без профессиональной консультации пользователям не разрешается вносить какие-либо изменения в блок управления или любой механический узел.

1.2 Квалифицированный персонал

- 1.2.1 Только квалифицированный персонал, прошедший соответствующее обучение, может управлять подъемником.
- 1.2.2 Электрическое подключение должно выполняться компетентным электриком.
- 1.2.3 Посторонние лица не должны допускаться в зону подъема.

1.3 Предупреждения об опасности

- 1.3.1 Не устанавливайте подъемник на асфальтированную поверхность.
- 1.3.2 Перед эксплуатацией подъемника прочитайте и усвойте все предупреждения по технике безопасности.
- 1.3.3 Подъемник, если он не был специально разработан по запросу клиента, не подходит для использования на открытом воздухе.
- 1.3.4 Держите руки и ноги на расстоянии от движущихся частей. При опускании держите ноги подальше от подъемника.
- 1.3.5 Только квалифицированный персонал, прошедший соответствующее обучение, может управлять подъемником.
- 1.3.6 Не надевайте неподходящую одежду, например, свободную одежду с оборками и т. д., которая может быть захвачена движущимися частями подъемника.
- 1.3.7 Для предотвращения неблагоприятных инцидентов зоны вокруг подъемника должны быть чистыми и снаряжены только необходимыми элементами.
- 1.3.8 Подъемник предназначен для подъема целого кузова транспортных средств с максимальным весом в пределах грузоподъемности.
- 1.3.9 Всегда проверяйте, что предохранительные защелки задействованы перед любой попыткой работы рядом с транспортным средством или под ним.
- 1.3.10 Обязательно установите подъемные колодки в положения, рекомендованные производителями транспортных средств. При постепенном подъеме транспортного средства на нужную высоту, операторы должны быть уверены, что транспортное средство не наклонится, не перевернется и не соскользнет в процессе подъема.
- 1.3.11 Регулярно проверяйте детали подъемника, чтобы убедиться в подвижности движущихся частей и эффективности синхронизации. Обеспечьте регулярное техническое обслуживание, и при возникновении нестандартной ситуации, немедленно прекратите использование подъемника и обратитесь к нам за помощью.
- 1.3.12 После завершения обслуживания опустите подъемник в самое нижнее положение и не забудьте отключить источник питания.
- 1.3.13 Не модифицируйте никакие части подъемника без консультации с производителем.
- 1.3.14 Если подъемник будет использоваться в течение длительного времени, пользователи должны:
 - a. Отключить источник питания;
 - b. Опустошить масляный бак;
 - c. Смазать движущиеся части гидравлическим маслом.

1.4 Обучение

Только квалифицированный персонал, прошедший надлежащее обучение, может управлять подъемником. Мы готовы предоставить профессиональное обучение для пользователей, когда это необходимо.

Внимание: для защиты окружающей среды, пожалуйста, утилизируйте отработанное масло надлежащим образом.

1.5 Предупреждающие знаки

Все предупреждающие знаки безопасности, прикрепленные к машине, предназначены для привлечения внимания пользователя к безопасной эксплуатации.

Этикетки необходимо содержать в чистоте и заменять, если они изношены или упали. Внимательно прочтите пояснения на этикетках и постарайтесь запомнить их.



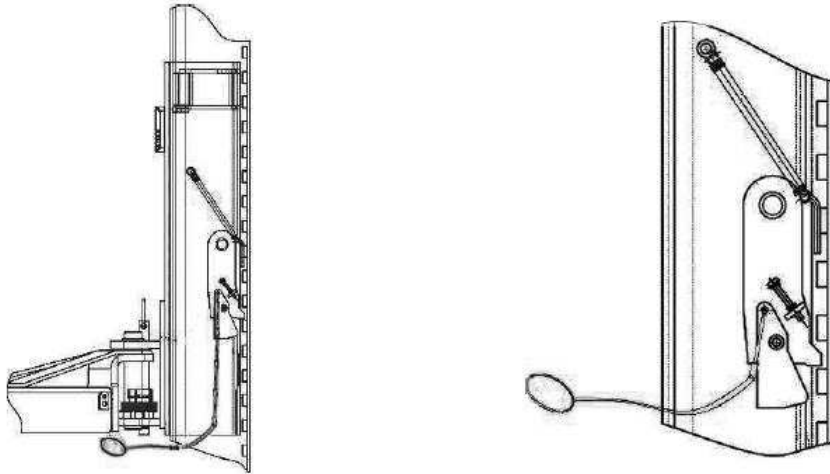
Обзор Подъемника

2.1 Общее описание

Этот двухстоечный подъемник с напольной плитой состоит из стоек, кареток, подъемных рычагов, цилиндров, моторного блока и т. д.

Он приводится в действие электрогидравлической системой. Шестеренчатый насос подает гидравлическое масло в масляные цилиндры и толкает вверх свой поршень. Поршень приводит в движение цепь, чтобы поднять каретку и подъемные рычаги. Во время процесса подъема предохранительная защелка автоматически и прочно защелкивается с блоком предохранительных зубцов в стойках. Поэтому не произойдет проскальзывания в случае, если гидравлическая система опустится.

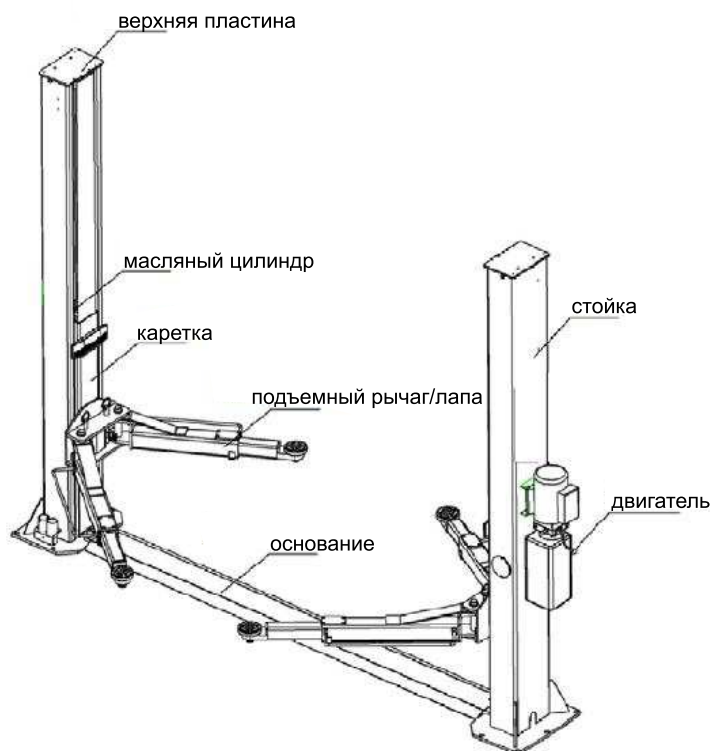
Конструкция безопасности



2.2 Технические данные

Модель	Грузо-подъемность	Время подъема	Высота подъема	Высота	Ширина	Ширина м-у стойками
Двухстоечный подъемник	4000 кг	50 сек	1930 мм	2824 мм	3365 мм	2780 мм

2.3 Конструкция подъемника



Инструкция по установке

3.1 Подготовка перед установкой

3.1.1 Необходимые инструменты и оборудование:

- Соответствующее подъемное оборудование;
- Противообразивное гидравлическое масло;
- Перфоратор с буром 3/4";
- Мел, рулетка, магнитный уровень, 8-метровая трубка Ф15;
- Торцевые и открытые ключи, набор внутренних шестигранных ключей, крестовые и прямые отвертки;
- Молоток весом 4 фунта, остроносые плоскогубцы, торцевые ключи Ф17, Ф19, Ф22.

3.1.2 Список для проверки деталей - см. Приложение 1 (упаковочный лист)

Разверните упаковку и проверьте, отсутствуют ли какие-либо детали в соответствии с Приложением 1. Обратитесь к нам в случае отсутствия каких-либо деталей. В противном случае, если вы не обратились к нам и настаиваете на установке без отсутствующих деталей, мы не будем нести никакой ответственности за это и будем взимать плату за любые детали, которые впоследствии потребуются покупателю.

3.1.3 Состояние грунта

Подъемник должен быть закреплен на гладком и прочном бетонном основании с прочностью более 3000 фунтов на квадратный дюйм, допуском плоскостности менее 5 мм и минимальной толщиной 200 мм. Кроме того, недавно построенное бетонное основание должно соответствовать следующему: прошло 28 дней застывания и армирования.

3.2 Меры предосторожности при установке

3.2.1 Убедитесь, что две стойки стоят параллельно и вертикально к земле. Не допускайте наклона.

3.2.2 Соединения масляного шланга и стального троса должны быть надежно соединены, чтобы избежать ослабления стального троса и утечки масляного шланга.

3.2.3 Все болты должны быть надежно закручены.

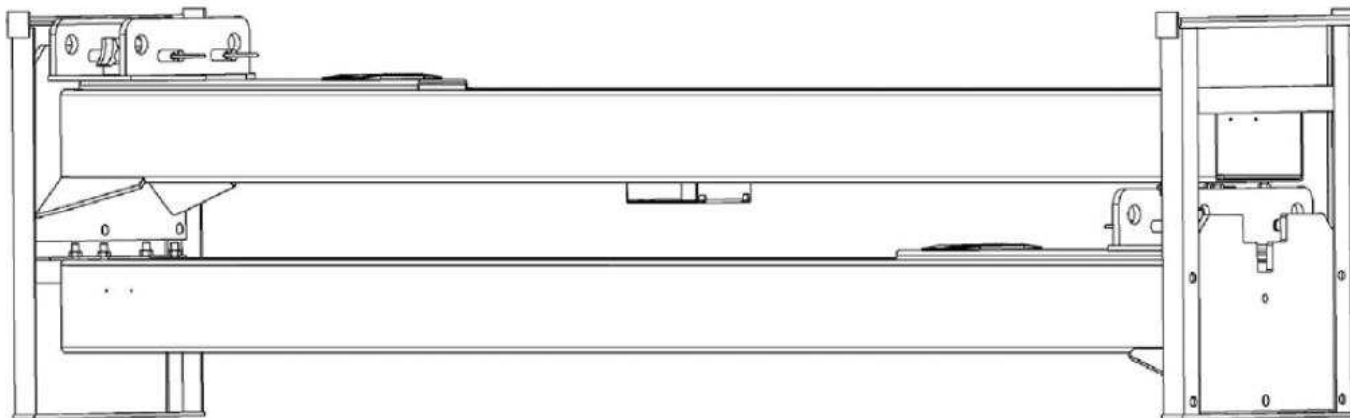
3.2.4 Не ставьте транспортное средство на подъемник в случае пробного запуска.

3.3 Установка

Шаг 1: Снимите упаковку, выньте коробку с аксессуарами и крышку.

Шаг 2: Сначала положите что-нибудь поддерживающее между двумя стойками или подвесьте одну из стоек краном, а затем снимите болты с упаковки.

Внимание: Пожалуйста, обратите особое внимание, чтобы стойка не упала, так как это может привести к несчастному случаю или повредить аксессуары, закрепленные в стойке.



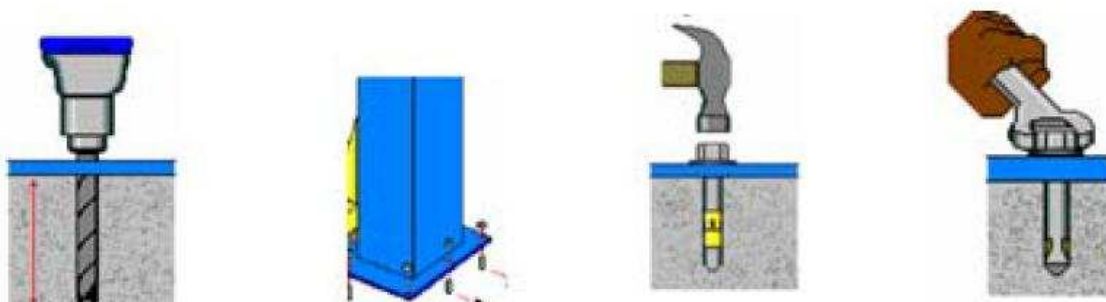
Шаг 3: Когда первая стойка будет снята, подложите что-нибудь поддерживающее под вторую стойку, а затем снимите болты с упаковки.

Шаг 4: Зафиксируйте положение стоя для двух столбов (см. Приложение 3, план этажа)

1. Разверните упаковку и решите, на каком столбе будет установлен двигатель.
2. Нарисуйте контур опорной плиты на земле мелом и определите положение столба.

Шаг 5: Установите столбы, сначала столб со стороны электропитания, а затем другой столб.

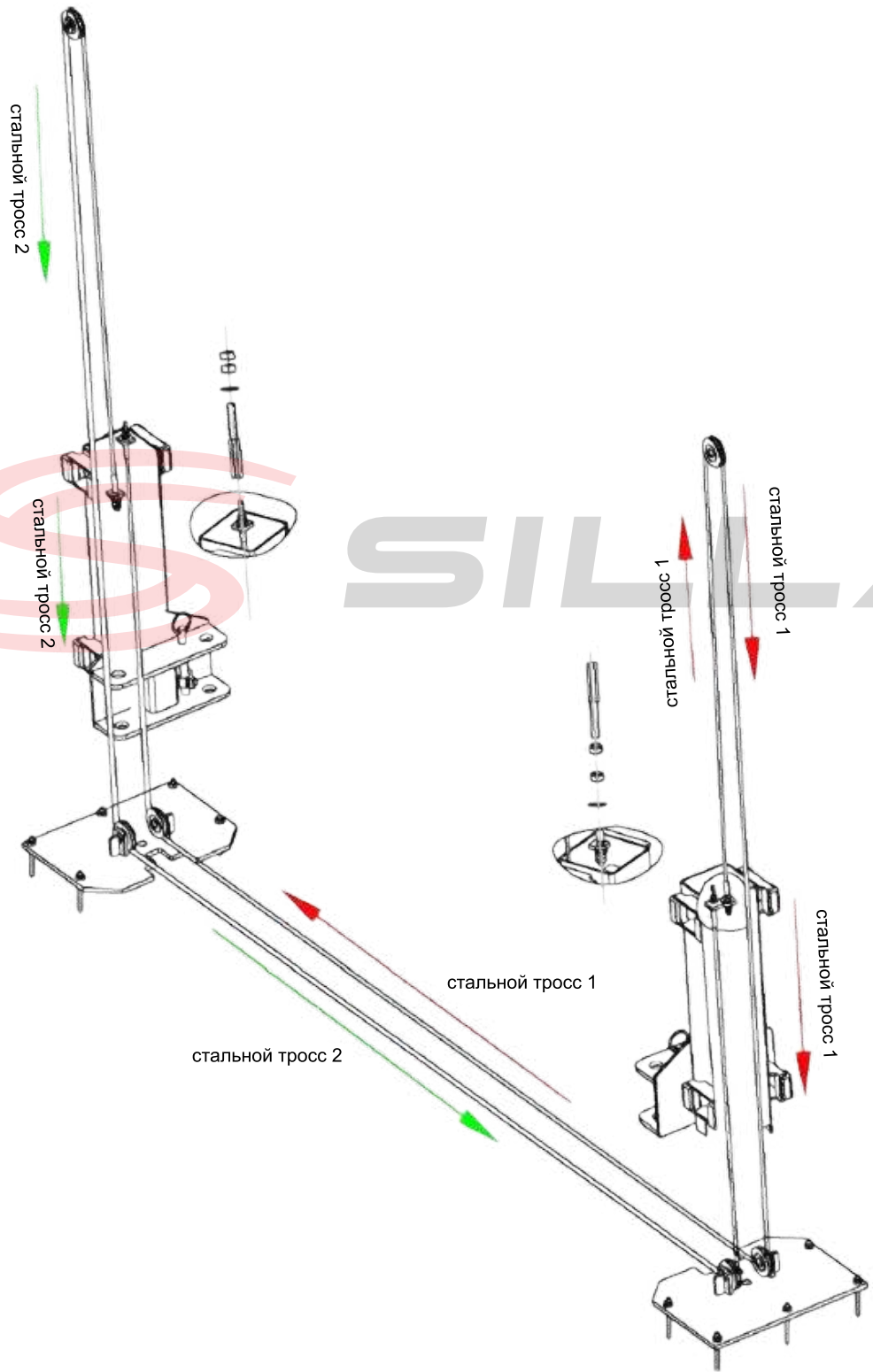
1. Просверлите отверстия для анкерных болтов в земле с помощью электрической дрели. Обязательно сверлите вертикально.
2. После того, как отверстия будут просверлены, тщательно удалите из них мусор и пыль и убедитесь, что столбы остаются на контуре, нарисованный мелом ранее.



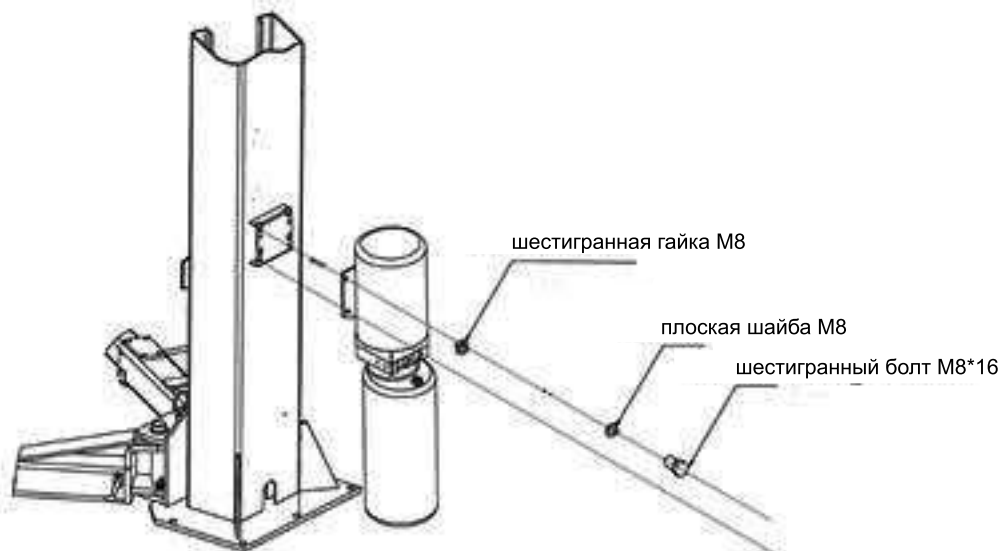
SILLAN

Шаг 6: Подключите стальные тросы.

1. Проложите и закрепите соединения стальных тросов в соответствии со схемой, представленной ниже.
2. Поднимите каретки с обеих сторон примерно на 800 мм над землей. Каретки должны находиться на одинаковой высоте от пола.
3. Убедитесь, что механические предохранительные замки на каждой стойке полностью включены, прежде чем пытаться проложить тросы.
4. После того, как трос будет закреплен, отрегулируйте и сделайте трос с обеих сторон с одинаковой натяжкой, которую можно оценить по звуку, издаваемому во время процесса подъема. Оцените и отрегулируйте после пробного запуска.
5. Смажьте после закрепления (обязательно)

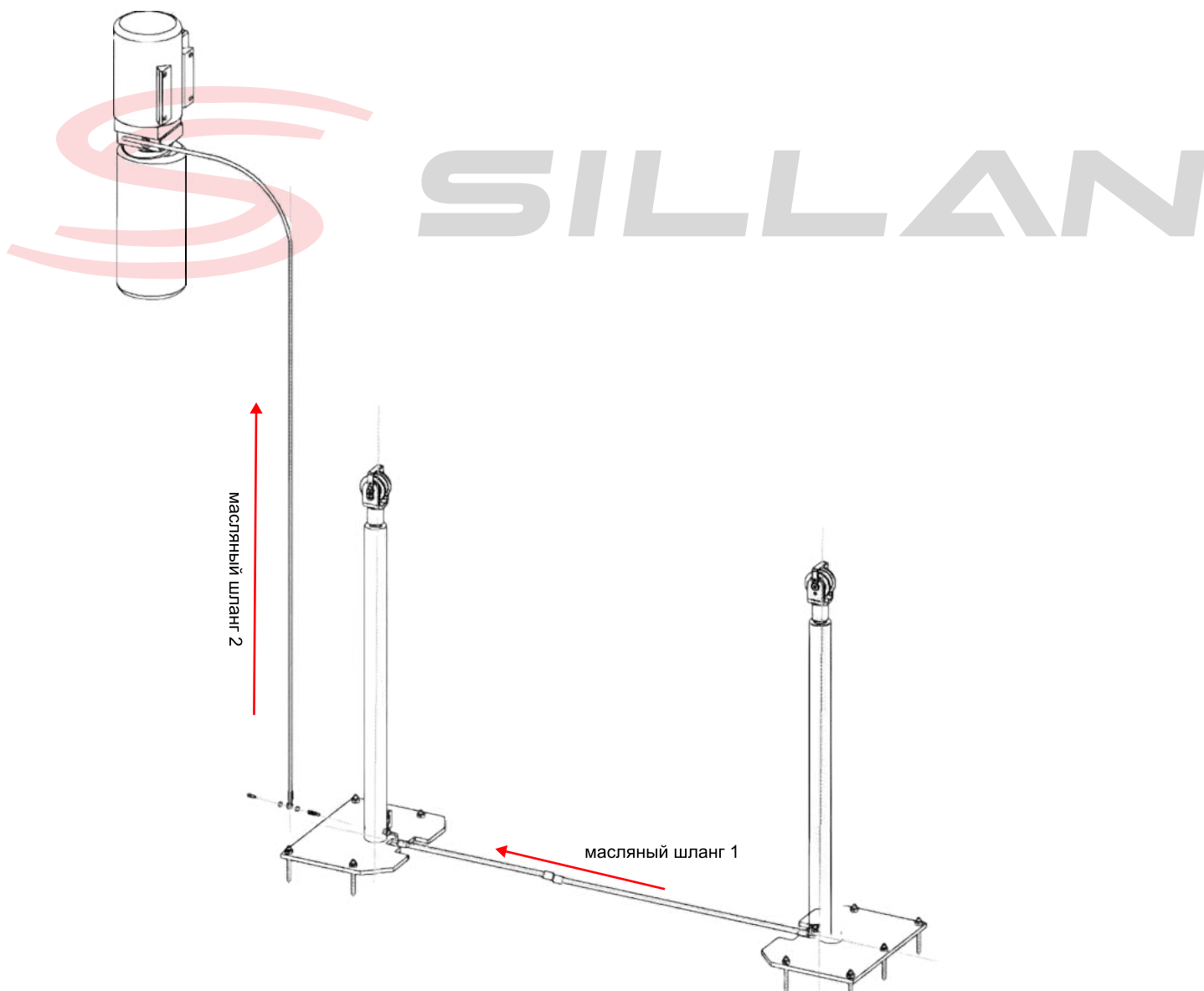


Шаг 7: Установите двигатель на боковую стойку.



Шаг 8: Подсоедините масляные шланги.

Подсоедините масляные шланги, в соответствии со схемой ниже.



Шаг 9: Установите подъемные рычаги/ лапы.

Соедините подъемный рычаг/лапу и каретку валами.

Установите подъемные рычаги/лапы на каретки и убедитесь, что блокировка рычага/лапы работает.



Шаг 10: Заполните гидравлическим маслом.

Объем масляного бака составляет 10 л.

Чтобы обеспечить нормальную работу подъемника, количество масла в нем должно составлять не менее 80% от общего объема бака.

32# антиабразивное гидравлическое масло для зимы, 46# для лета.

Шаг 11: Пробный запуск.

1. Заранее ознакомьтесь с инструкцией по эксплуатации и помните, что в процессе пробного запуска на подъемнике не должно быть транспортных средств.
2. Проверьте, можно ли заблокировать или разблокировать механические замки в процессе работы. Отрегулируйте, закрутив винт с шестигранной головкой, как показано на рисунке ниже, если замки работают плохо. (Винт по часовой стрелке, если замок не разблокируется, и винт против часовой стрелки, если замок не может быть заблокирован.)



3. Проверьте и убедитесь, что все соединения в хорошем состоянии.
4. Во время пробного запуска на подъемнике не должно быть транспортного средства.

3.4 Пункты, подлежащие проверке после установки

Пункты, которые необходимо проверить после установки:

№	Описание	ДА	НЕТ
1	Вертикальны ли стойки полу?		
2	Параллельны ли две стойки?		
3	Хорошо ли подсоединен масляный шланг?		
4	Хорошо ли подсоединен стальной трос?		
5	Все ли подъемные рычаги надежно закреплены?		
6	Правильно ли выполнены электрические соединения?		
7	Надежно ли затянуты остальные соединения?		
8	Все ли элементы, нуждающиеся в смазке, смазаны?		

Инструкция по эксплуатации

4.1 Меры предосторожности

4.1.1 Проверьте все соединения масляного шланга. Только при отсутствии утечки подъемник может начать работу.

4.1.2 Подъемник, если его предохранительное устройство неисправно, не должен использоваться.

4.1.3 Машина не должна поднимать или опускать автомобиль, если его центр тяжести не находится посередине поворотных рычагов.

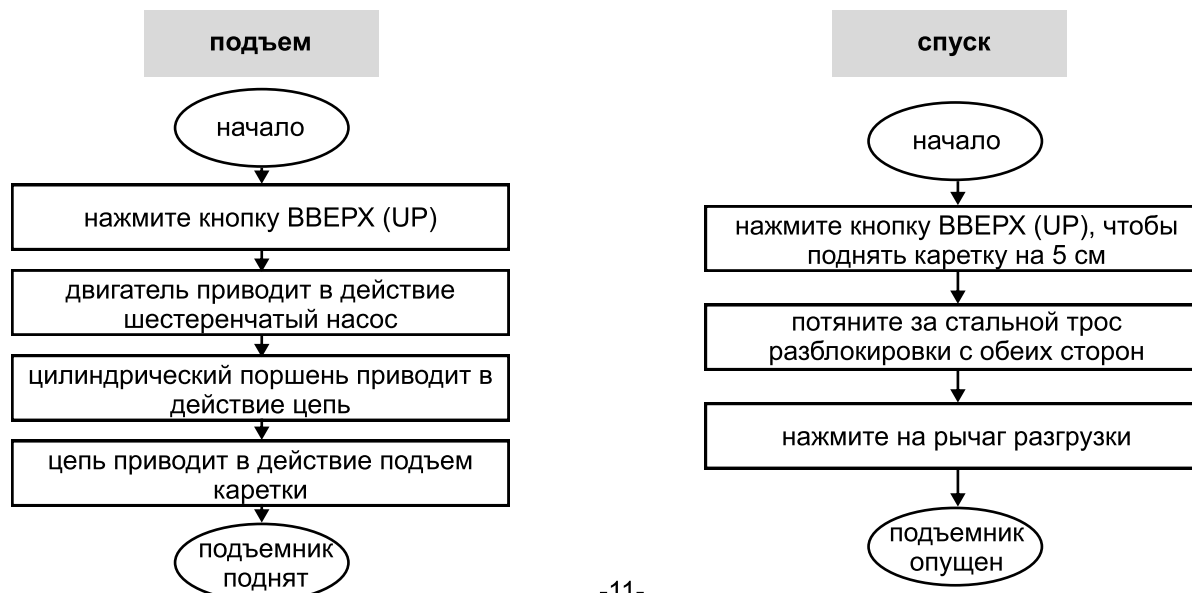
В противном случае мы не несем никакой ответственности за любые последствия, возникшие в результате этого.

4.1.4 Операторы и другой заинтересованный персонал должны находиться в зоне безопасности во время процесса подъема и опускания.

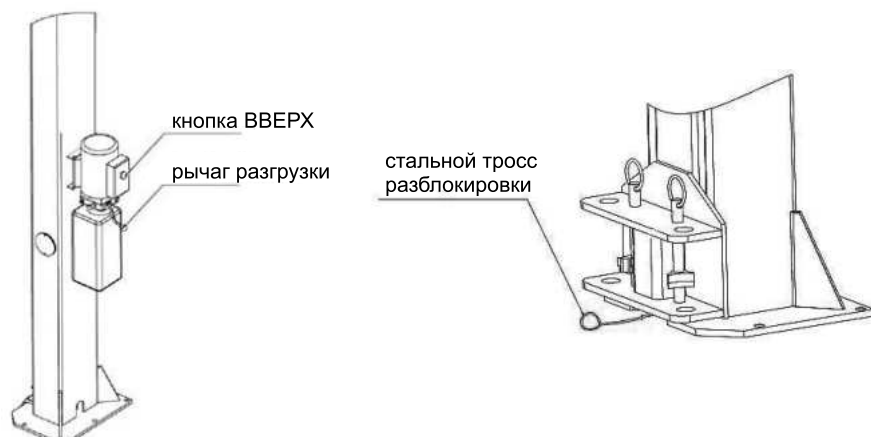
4.1.5 Когда подъемные рычаги поднимаются на нужную высоту, немедленно отключите питание, чтобы предотвратить любые неисправные операции, выполненные незаинтересованными людьми.

4.1.6. Убедитесь, что предохранитель подъемника включен, прежде чем начинать работу под транспортным средством. Также, убедитесь, что под транспортным средством нет людей во время процесса подъема и опускания.

4.2 Схема эксплуатации



4.3 Инструкция по эксплуатации



Поднимите подъемник

1. Убедитесь, что вы прочитали и поняли руководство по эксплуатации перед началом работы.
2. Припаркуйте автомобиль между двумя стойками.
3. Отрегулируйте подъемные рычаги/лапы, пока они не достигнут опорных положений автомобиля, и убедитесь, что вес автомобиля расположен в центре четырех подъемных рычагов.
4. Подключите источник питания в соответствии с требованиями на прикрепленной табличке и включите его.
5. Нажмите кнопку «ВВЕРХ» на блоке управления, пока колодки подъемных рычагов/лап не коснутся опорного положения автомобиля.
6. Продолжайте поднимать автомобиль, чтобы он немного оторвался от земли, и снова проверьте его устойчивость.
7. Поднимите автомобиль на нужную высоту, проверьте, безопасно ли это, нажмите кнопку «разблокировки ручки», чтобы задействовать фиксаторы безопасности, а затем выполните техническое обслуживание или ремонтные работы под ним.

Опустите подъемник

1. Нажмите кнопку «ВВЕРХ» на блоке управления, чтобы поднять подъемные рычаги примерно на 5 см, что ослабит фиксатор безопасности.
2. Потяните за стальной трос разблокировки с обеих сторон, чтобы освободить замки безопасности.
3. Нажмите на рычаг разгрузки, чтобы опустить подъемные рычаги/лапы.
4. После того, как подъемные рычаги опустятся в самое нижнее положение, вытащите их из-под транспортного средства и уберите все препятствия.
5. Уедьте на транспортном средстве.

Устранение Неисправностей

ВНИМАНИЕ: Если проблема не может быть устранена самостоятельно, не стесняйтесь обращаться к нам за помощью. Мы предложим наши услуги как можно скорее. Кстати, проблему можно оценить и решить гораздо быстрее, если вы предоставите больше подробностей или фотографий.

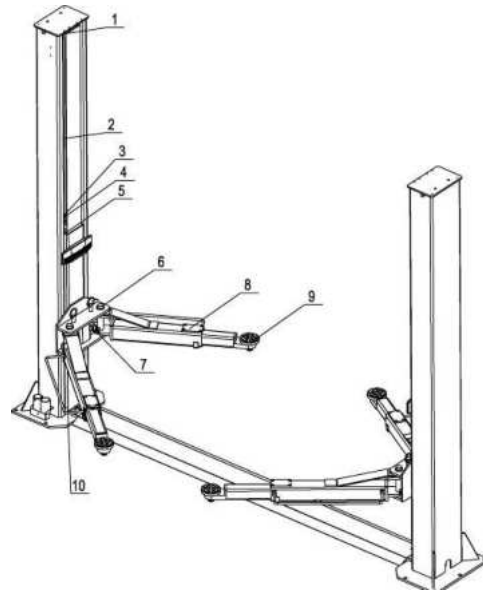
Проблема	Причина	Решение
Посторонний шум	На внутренней поверхности стоек наблюдается абразивный износ.	Смажьте внутреннюю часть стойки.
	Мусор в стойке.	Уберите мусор.
Двигатель не работает и не поднимается	Ослаблено соединение проводов.	Проверьте и выполните хорошее соединение.
	Двигатель перегорел.	Замените его.
	Концевой выключатель поврежден или ослаблено соединение проводов.	Подключите его, отрегулируйте или замените концевой выключатель.
Двигатель работает, но подъемные рычаги/лапы не поднимаются	Двигатель работает в обратном направлении.	Проверьте соединение проводов.
	Перепускной клапан ослаблен или заклинен.	Очистите или отрегулируйте его.
	Шестеренчатый насос поврежден.	Замените его.
	Уровень масла слишком низкий.	Добавьте масло.
	Масляный шланг ослаб или слетел.	Затяните его.
	Клапан амортизатора ослаб или заклинил.	Очистите или отрегулируйте его.
После подъема каретки опускаются медленно	Масляный шланг протекает.	Проверьте или замените его.
	Масляный цилиндр не затянут.	Замените уплотнение.
	Единичный клапан протекает.	Очистите или замените его.
	Электромагнитный клапан работает плохо.	Очистите или замените его.
	Стальной трос ослаблен или не имеет одинаковой натяжки.	Проверьте и отрегулируйте натяжение.
Подъем слишком медленный	Масляный фильтр засорен.	Очистите или замените его.
	Уровень масла слишком низкий.	Добавьте масло.
	Перепускной клапан не отрегулирован в правильном положении.	Отрегулируйте его.
	Гидравлическое масло слишком горячее (выше 45°).	Замените масло.
	Уплотнение цилиндра изношено.	Замените уплотнение.
	Внутренняя поверхность стоек плохо смазана.	Добавьте смазку.
Опускание слишком медленное	Засорен дроссельный клапан.	Очистите или замените его.
	Гидравлическое масло загрязнено.	Замените масло.
	Засорен антипомпажный клапан.	Очистите его.
	Засорен масляный шланг.	Замените его.
Стальной трос износился	Отсутствовала смазка при установке или истек срок службы.	Замените его.

Техническое Обслуживание

Простое и недорогое плановое обслуживание может обеспечить нормальную и безопасную работу подъемника. Ниже приведены требования к плановому обслуживанию. Частота планового обслуживания определяется рабочим состоянием и частотой использования.

НИЖЕ ПРЕДСТАВЛЕН ПЕРЕЧЕНЬ ДЕТАЛЕЙ ДЛЯ СМАЗКИ

№	Описание
1	Верхний шкив
2	Стальной трос
3	Цепное колесо
4	Цепь
5	Скользящий блок
6	Штифт
7	Блок рычага/лапы
8	Подъемный рычаг
9	Подъемный поддон
10	Нижний шкив



6.1 Ежедневная проверка элементов перед работой

Пользователь должен выполнять ежедневную проверку. Ежедневная проверка системы блокировки безопасности очень важна — обнаружение отказа устройства до начала работы может сэкономить время и предотвратить большие потери, травмы или несчастные случаи.

- Перед работой оцените, сработали ли блокировки безопасности по звуку.
- Проверьте, хорошо ли подключен масляный шланг и нет ли утечек.
- Проверьте соединения цепи и стального троса и проверьте силовой агрегат.
- Проверьте, надежно ли закручены распорные болты.
- Проверьте, хорошо ли работает фиксатор рычага.

6.2 Еженедельная проверка элементов

- Проверьте гибкость движущихся частей.
- Проверьте рабочие условия предохранительных частей.
- Проверьте количество масла, оставшегося в масляном баке. Масла достаточно, если каретку можно поднять в самое высокое положение. В противном случае масла недостаточно.
- Проверьте, надежно ли закручен распорный болт.

6.3 Ежемесячные проверки

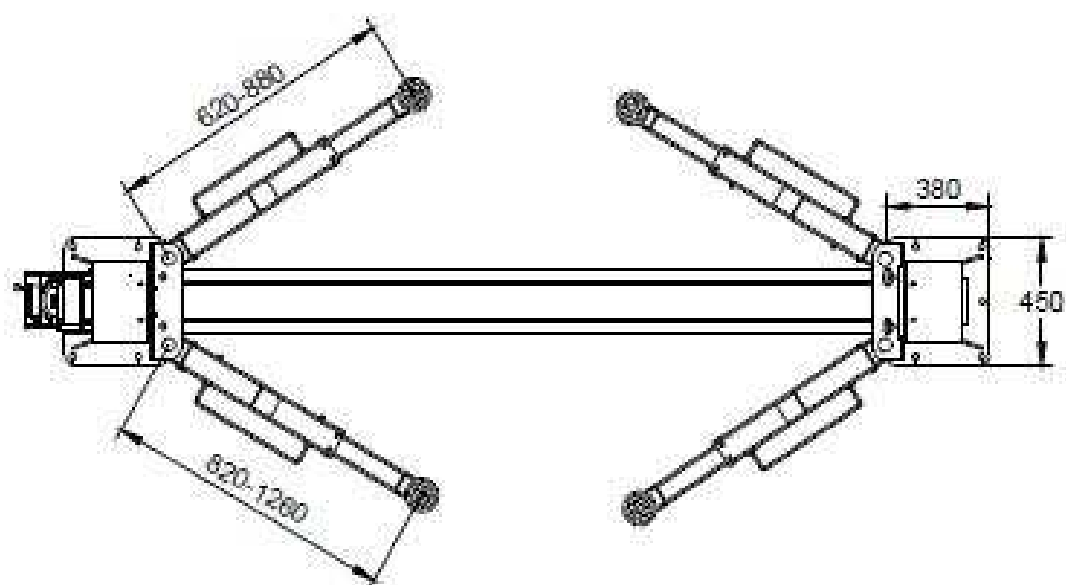
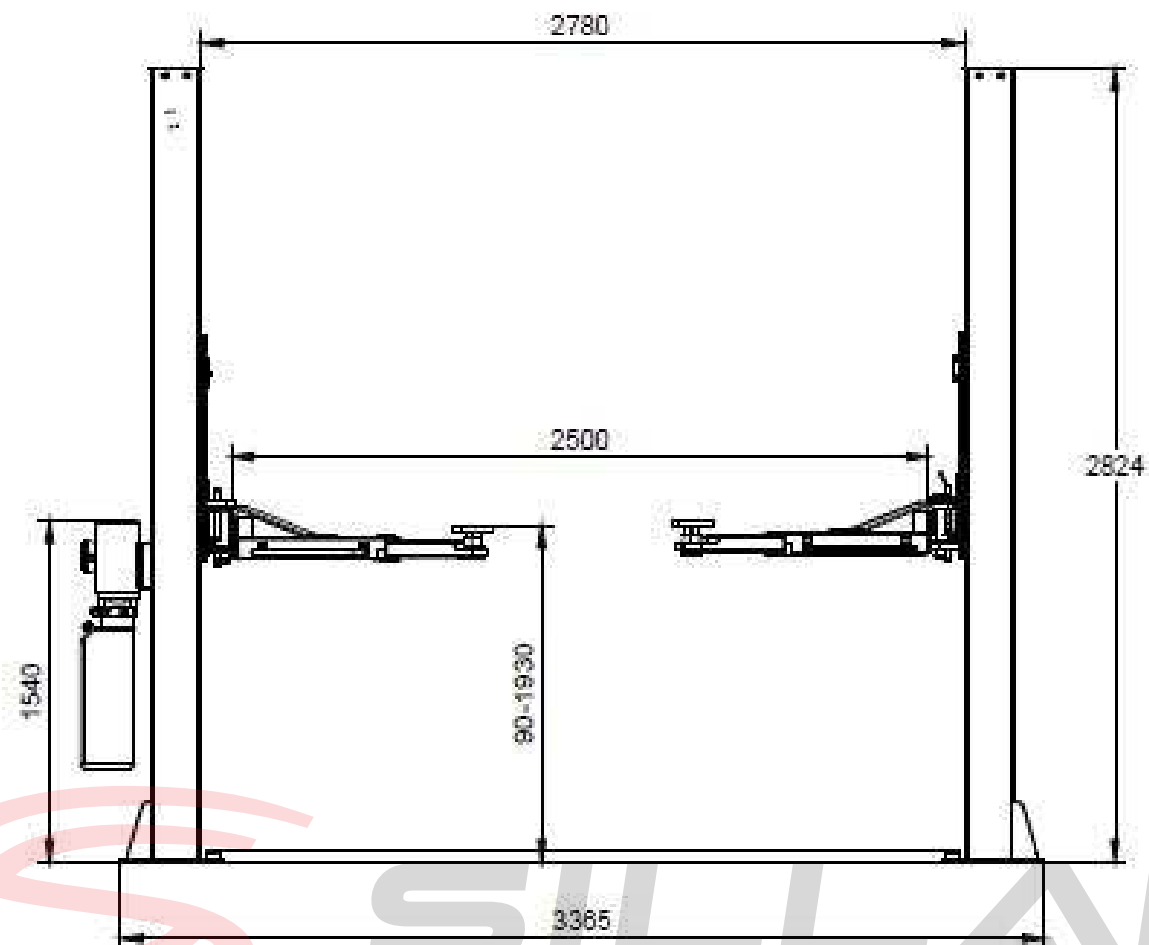
- Проверьте, надежно ли закручены дюбельные болты.
- Проверьте герметичность гидравлической системы и затяните соединения, если она протекает.
- Проверьте смазку и состояние истирания осевых штифтов, кареток, подъемных рычагов и других связанных деталей и вовремя замените их новыми, если они не работают должным образом.
- Проверьте смазку и состояние истирания стального троса.

6.4 Ежегодные проверки

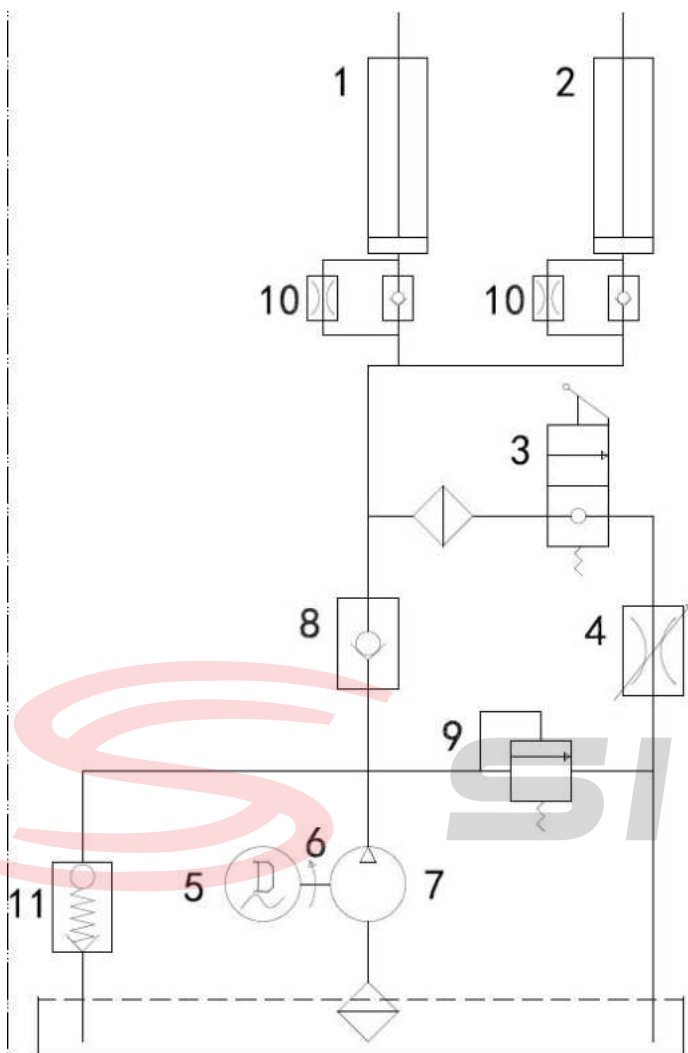
- Опорожните масляный бак и проверьте качество гидравлического масла.
- Промойте и очистите масляный фильтр.

Если пользователи будут строго соблюдать вышеуказанные требования по техническому обслуживанию, подъемник будет оставаться в хорошем рабочем состоянии, и при этом можно будет в значительной степени избежать несчастных случаев.

Приложение 1. Общая схема

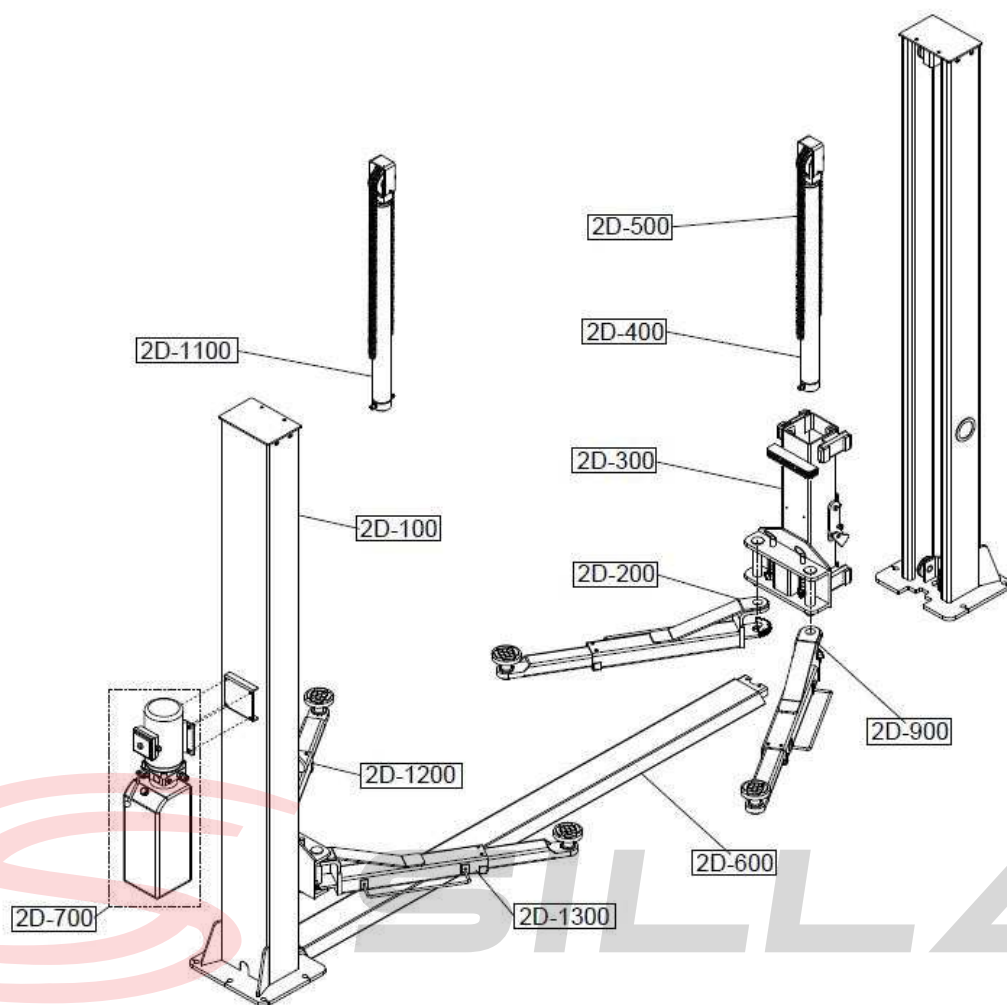


Приложение 2. Гидравлическая рабочая система



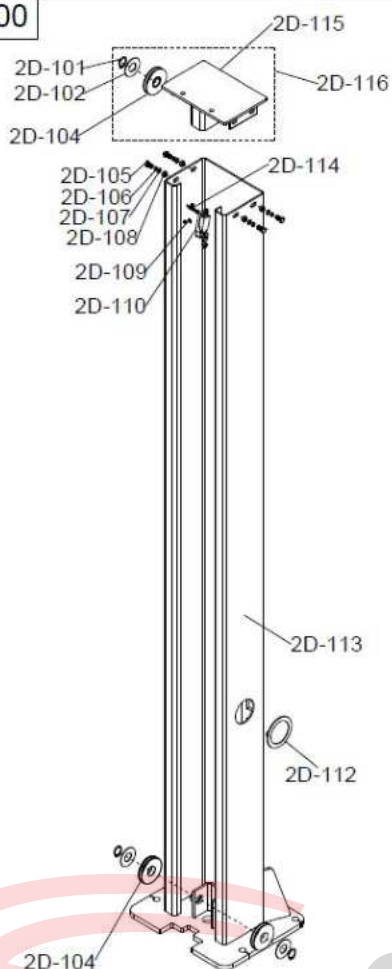
1. Приводной масляный цилиндр
2. Вспомогательный масляный цилиндр
3. Ручной разгрузочный клапан
4. Дроссельный клапан
5. Двигатель
6. Муфта
7. Шестеренчатый насос
8. Одноходовой клапан
9. Перепускной клапан
10. Противопомпажный клапан
11. Амортизационный клапан

Приложение 3. Сборочные чертежи



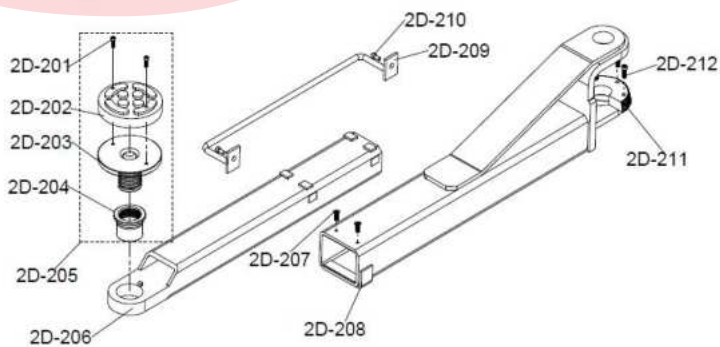
№	Наименование	Кол-во
2D-100	Полная сборка колонны	2 компл
2D-200	Полная сборка подъемного рычага	2 компл
2D-300	Полная сборка каретки	2 компл
2D-400	Полная сборка ведомого масляного цилиндра	1 компл
2D-500	Цепь	2 шт
2D-600	Опорная плита	1 шт
2D-700	Полная сборка силового агрегата	1 компл
2D-900	Полная сборка подъемного рычага	2 компл
2D-1100	Полная сборка главного масляного цилиндра	1 компл

2D-100



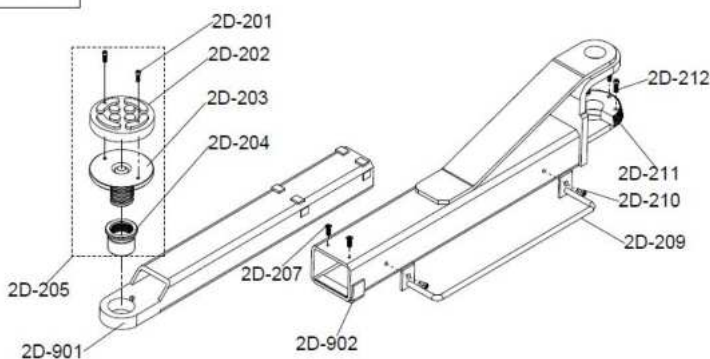
№	Наименование	Кол-во
2D-101	Стопорное кольцо вала Ø25	6 шт
2D-102	Большая плоская шайба Ø25	6 шт
2D-104	Шкив Ø108*25 мм	4 шт
2D-105	Шестигранный винт M12*25	8 шт
2D-106	Пружинная шайба Ø 12	8 шт
2D-107	Плоская шайба Ø 12	8 шт
2D-108	Шестигранная гайка M12	8 шт
2D-109	Винт с крестообразной круглой головкой M4*25	2 шт
2D-110	Верхний концевой выключатель ME8104 опционально	1 шт
2D-112	4 шт	
2D-113	Колонна	16 шт
2D-114	Крестообразный круглый винт с головкой M4*25	8 шт
2D-115	Верхняя пластина	2 шт
2D-116	Полная сборка верхней пластины	

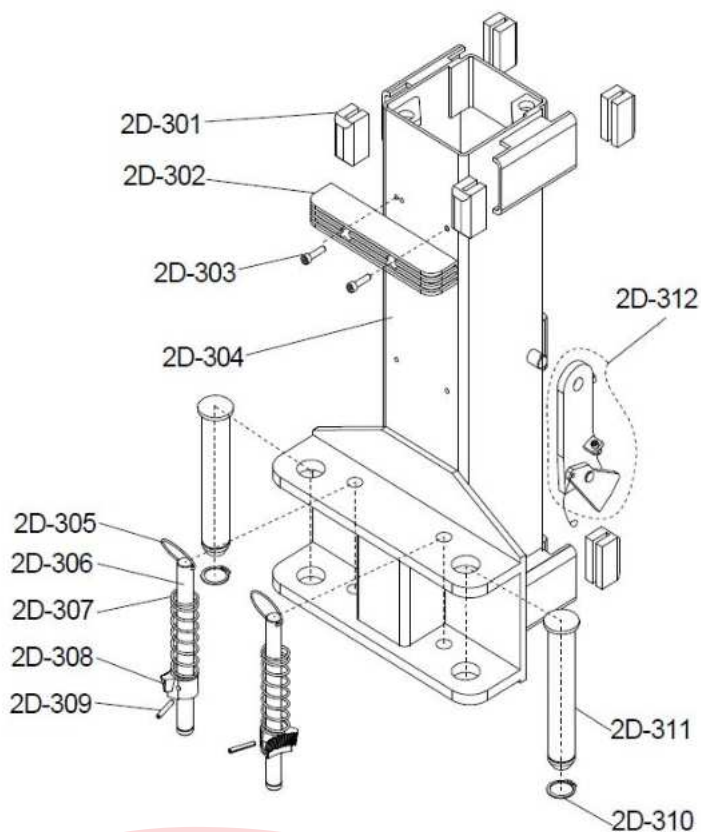
2D-200



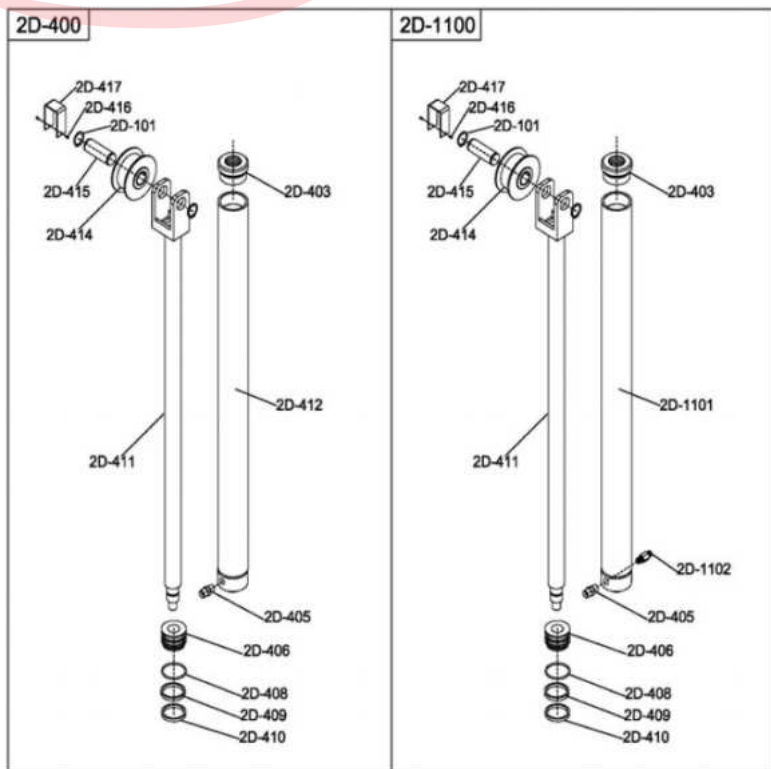
№	Наименование	Кол-во
2D-201	Винт с крестообразной потайной головкой M8*16	8 шт
2D-202	Резиновая подъемная накладка 120*30 мм	4 шт
2D-203	Подъемный лоток	4 шт
2D-204	Накидная гайка	4 шт
2D-205	Полная сборка лотка (2С-201,202,203,204)	4 шт
2D-206	Подъемный рычаг 1	1 шт
2D-207	Винт с крестообразным углублением под ключ M8*12	8 шт
2D-208	Подъемный рычаг 2	2 шт
2D-209	Крыло	4 шт
2D-210	Винт с шестигранной головкой под ключ M8	8 шт
2D-211	Полукруглый блок	4 шт
2D-212	Винт с шестигранной головкой под ключ M8*12	12 шт
2D-901	Подъемный рычаг 3	2 шт
2D-902	Подъемный рычаг 4	1 шт

2D-900



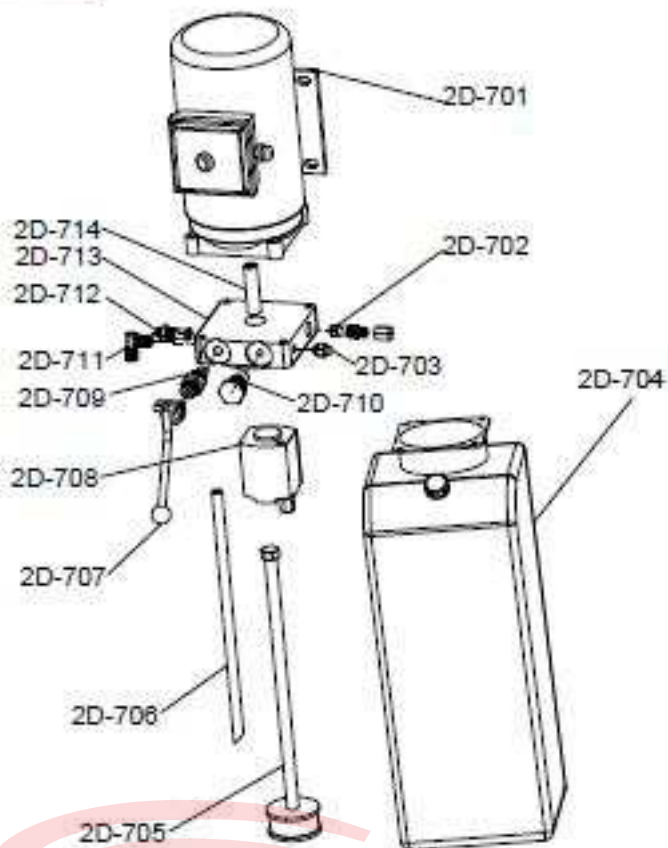


№	Наименование	Кол-во
2D-301	Ползунок	16 шт
2D-302	Защитная резиновая прокладка	2 шт
2D-303	Винт с плоской головкой М8	4 шт
2D-304	Каретка 2	2 шт
2D-305	Кольцо для ключей Ø 4*60	4 шт
2D-306	Вал блокировки Ø 22	1 шт
2D-307	Пружина	8 шт
2D-308	Блок зубьев	2 шт
2D-309	Эластичный цилиндрический штифт	4 шт
2D-310	Стопорное кольцо вала Ø 40	8 шт
2D-311	Вал штифта	4 шт
2D-312	Страховочное устройство	1 компл



№	Наименование	Кол-во
2D-403	Крышка масляного цилиндра	2 шт
2D-405	Соединитель масляного шланга 1	1 шт
2D-1102	Соединитель масляного шланга 2	2 шт
2D-406	Поршень	2 шт
2D-408	Уплотнительное кольцо 63*5,7 мм	2 шт
2D-409	Направляющее кольцо 63*58*10 мм	2 шт
2D-410	У-образное кольцо 63*48*10 мм	2 шт
2D-411	Шток поршня	2 шт
2D-412	Рабочий масляный цилиндр	1 шт
2D-414	Цепное колесо	2 шт
2D-415	Вал	2 шт
2D-101	Стопорное кольцо вала Ø30	4 шт
2D-416	Винт с шестигранной головкой М8*16	4 шт

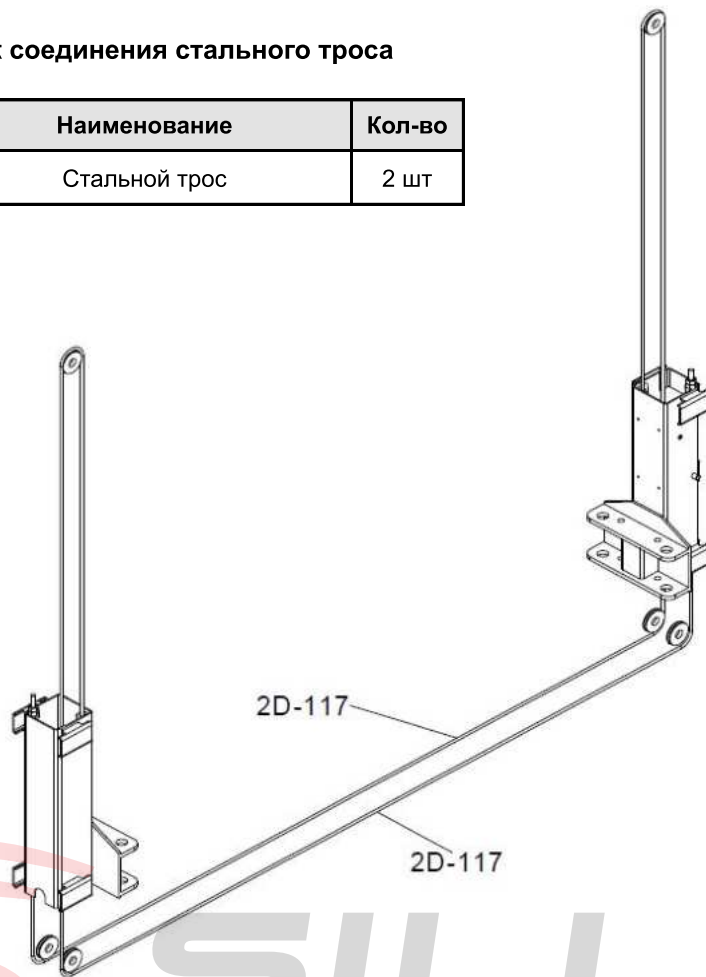
2D-700



№	Наименование	Кол-во
2D-701	Двигатель	1 шт
2D-702	Перепускной клапан	1 шт
2D-703	Заглушка	1 шт
2D-704	Пластиковый масляный бак	1 шт
2D-705	Маслопоглощающая труба	1 шт
2D-706	Масловозвратная труба	1 шт
2DE-403	Электромагнитный клапан	1 шт
2D-708	Шестеренчатый насос	1 шт
2D-709	Разгрузочный клапан	1 шт
2D-710	Односторонний клапан	1 шт
2D-711	Соединитель масляного шланга	1 шт
2D-712	Дроссельный клапан	1 шт
2DE-401	Седло клапана	1 шт
2D-714	Соединительный шпindel	1 шт

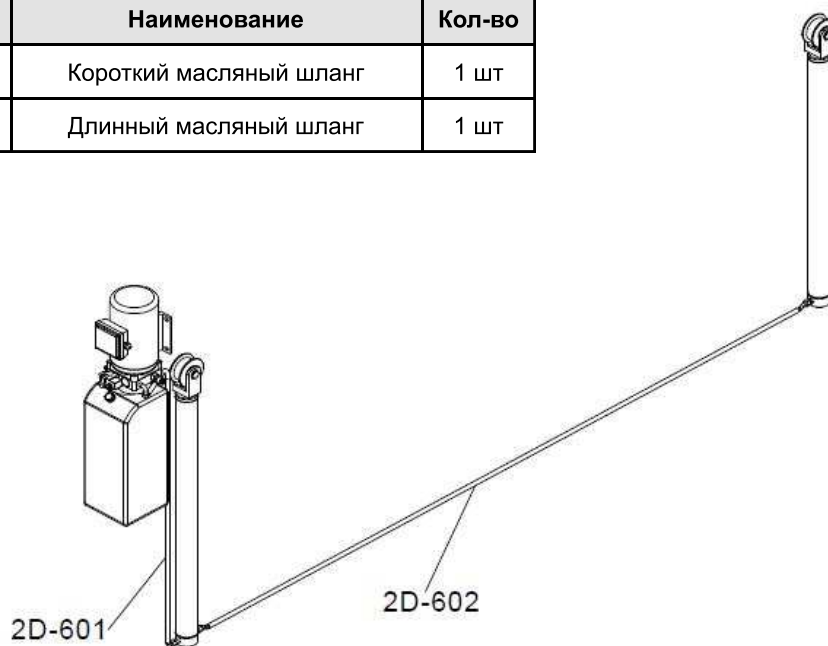
Чертеж соединения стального троса

№	Наименование	Кол-во
2D-117	Стальной трос	2 шт



Чертеж соединения масляного шланга

№	Наименование	Кол-во
2D-601	Короткий масляный шланг	1 шт
2D-602	Длинный масляный шланг	1 шт



Контактная информация

Sillan - Оборудование для СТО во всех регионах Казахстана!

Подробнее: <https://sillan.kz>

Адрес: улица Пушкина 48, 3 этаж., Астана, Казахстан

Тел.: +7 (778) 746-01-67

E-mail: info@sillan.kz

Подробнее: <https://sillan.kz/contacts>

Уведомление: Информация, содержащаяся в данном документе, может быть изменена без предварительного уведомления.

