

# Модель: Pedrollo MC 40/50-F

Погружной фекальный электронасос.

---

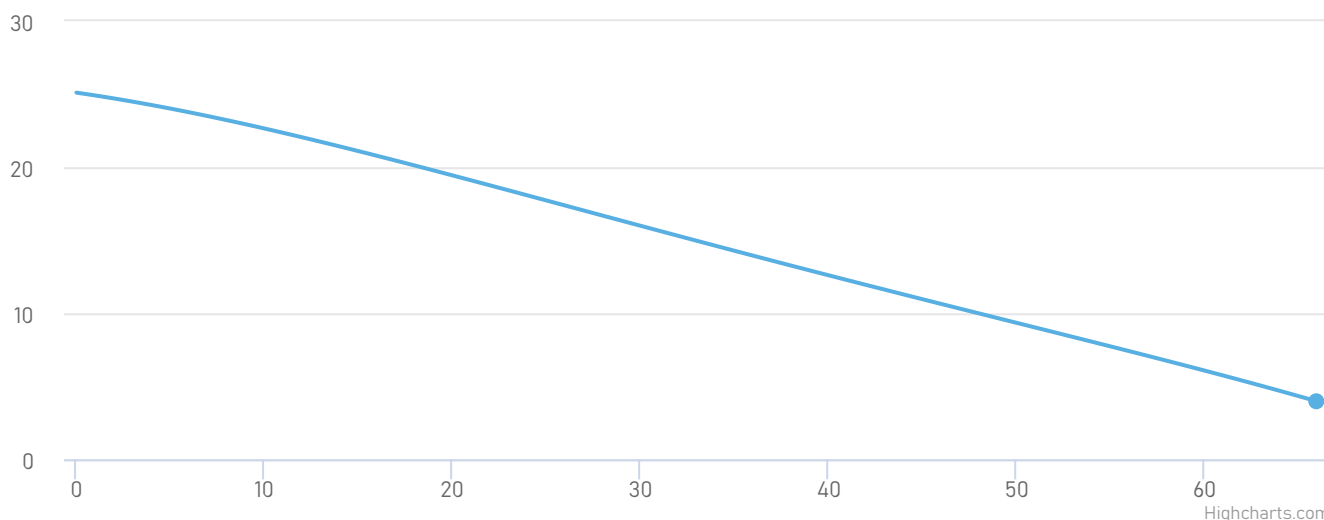
- Мощность электродвигателя: по 3 кВт
- Производительность: от 0 до 66 м<sup>3</sup>/час
- Напор: от 4 до 25 м



## Описание и область применения

Насосы погружные серии MC40/50-F изготовлены из толстостенного чугуна, характеризующегося высокой прочностью, стойкостью к абразивному воздействию и долговечностью. Они оснащены рабочим колесом типа VORTEX, подходит для дренажа сточных вод, смеси воды с грязью, жидкостей с повышенным содержанием воздуха или газа с присутствием во взвеси твердых частиц размерами до  $\varnothing$  50 мм.

## Рабочие характеристики насоса



Модель насоса	Pedrollo MC 40/50-F	Перекачиваемая среда:	Грязная вода
Мощность, кВт:	3	Максимальная температура перекачиваемой жидкости, °С:	+40
Номинальная сила тока, А:	7.8	Тип соединения патрубков:	Фланцевое
Напряжение, В:	380	Условный проход напора, мм:	68
Номинальная производительность, м³/ч:	66	Масса, кг:	45.4
Максимальная глубина погружения, м:	10	Высота, мм:	457
Максимальная температура окружающей среды, °С:	+	Длина, мм:	291
		Ширина, мм:	291

## Принцип работы

Электронасосы МС оснащены ДВУХКАНАЛЬНЫМ рабочим колесом, заключенным в просторную кольцевую камеру, защищенную корпусом насоса и основанием, которое имеет обработанную поверхность, всасывающий патрубок, установленный в основании насоса, непосредственно соприкасается с накачиваемой жидкостью. Посредством вращения рабочего колеса кинетическая энергия передается жидкости, которая под действием центробежной силы направляется в кольцевую камеру, в которой происходит преобразование части кинетической энергии в энергию давления. Особая геометрическая форма рабочего колеса не только обеспечивает высокие значения гидравлического КПД, но и позволяет перекачивать жидкости, содержащие грязь с твердыми частицами во взвешенном состоянии, без опасности закупорки.

## Преимущества



Корпус выполнен из толстостенного чугуна



Способен пропускать жидкость с твердыми включениями размером до 50 мм;

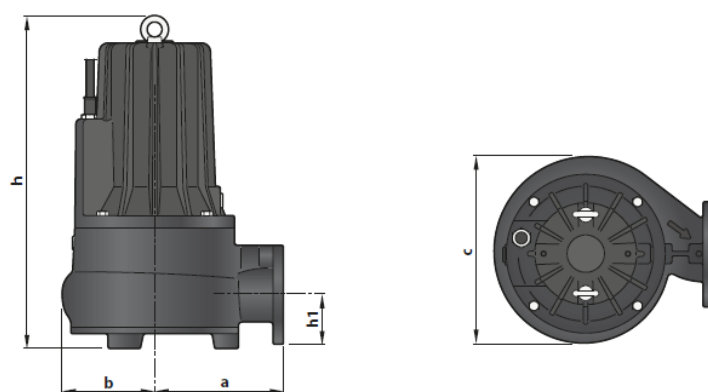


Поплавковый выключатель обеспечивает защиту от сухого хода;



Удобная рукоятка - для поднятия и транспортирования

# Габариты и присоединительные размеры



МОДЕЛЬ		Прохождение твердых частиц, мм	РАЗМЕРЫ мм					кг	
Однофазный	Трёхфазный		a	b	c	h	h1	1~	3~
МСм 15/50-F	МС 15/50-F	Ø 50 мм	169	122	248	442	65	39.5	38.4
МСм 20/50-F	МС 20/50-F					457 / 442		41.8	39.0
МСм 30/50-F	МС 30/50-F					457		44.8	41.4
-	МС 40/50-F					-		-	45.4
МСм 30/70-F	МС 30/70-F	Ø 70 мм	205	131	268	472 / 458	70	46.6	43.2
-	МС 40/70-F					472		-	48.1

## Сопутствующее оборудование

