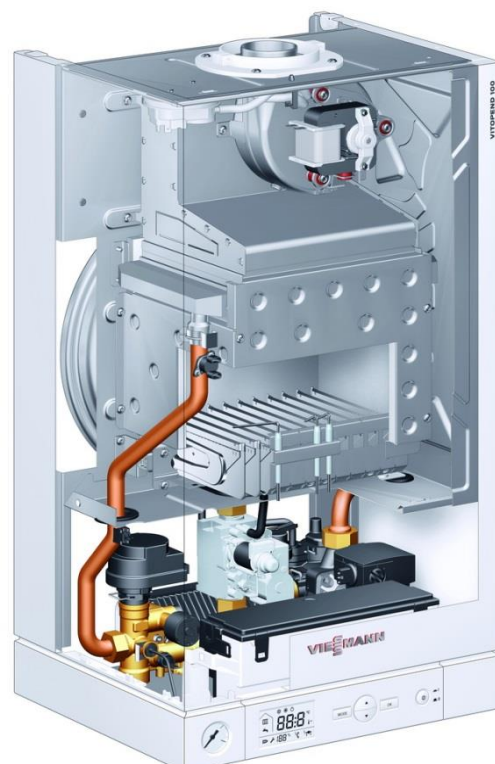


## Каталог запасных частей для настенного котла

### Vitopend - 100, тип A1JB/A1HB



**Газовый одноконтурный и комбинированный водогрейный котел.  
Для режима эксплуатации с забором воздуха для горения извне.  
Для работы на природном и сжиженном газе**

Только для сервисных специалистов

**Филиал Виссманн УАБ в г. Нур-Султан  
Контакты: 010000 г. Нур-Султан, ул. Казанат, 1/1  
Телефоны: +7 (7172) 95 55 56, 95 55 57, 95 55 58  
Эл. почта: [info@viessmann.kz](mailto:info@viessmann.kz)**

Спецификации деталей, номинальная тепловая мощность от 12 до 24 кВт

**Обзор конструктивных узлов**

Для заказа деталей необходимы следующие данные:

- заводской номер (см. фирменную табличку А)
- узел (из данной спецификации)
- номер позиции детали в пределах узла (из данной спецификации)



Серийный номер 16-ти значный, в таблице с названием котла под штрихкодом ( на верхней крышке)

---

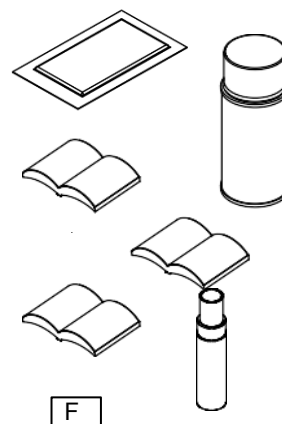
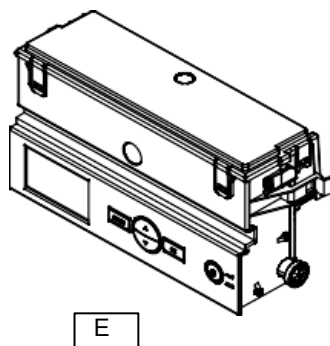
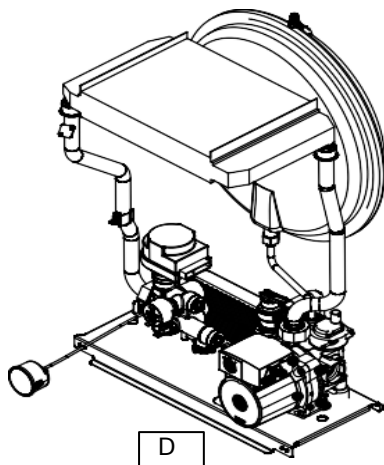
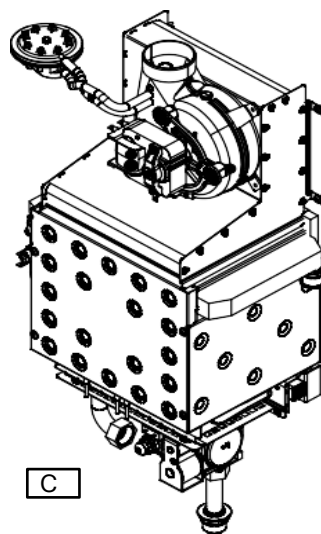
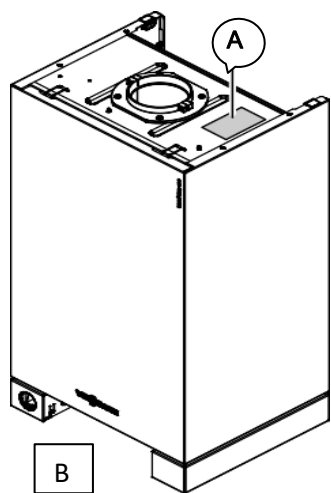
Первые 7 цифр – артикулярный номер оборудования. Достаточно для определения модели котла при заказе запчастей

**A1HB** - 1 контурный котел

**A1JB** - 2 контурный котел

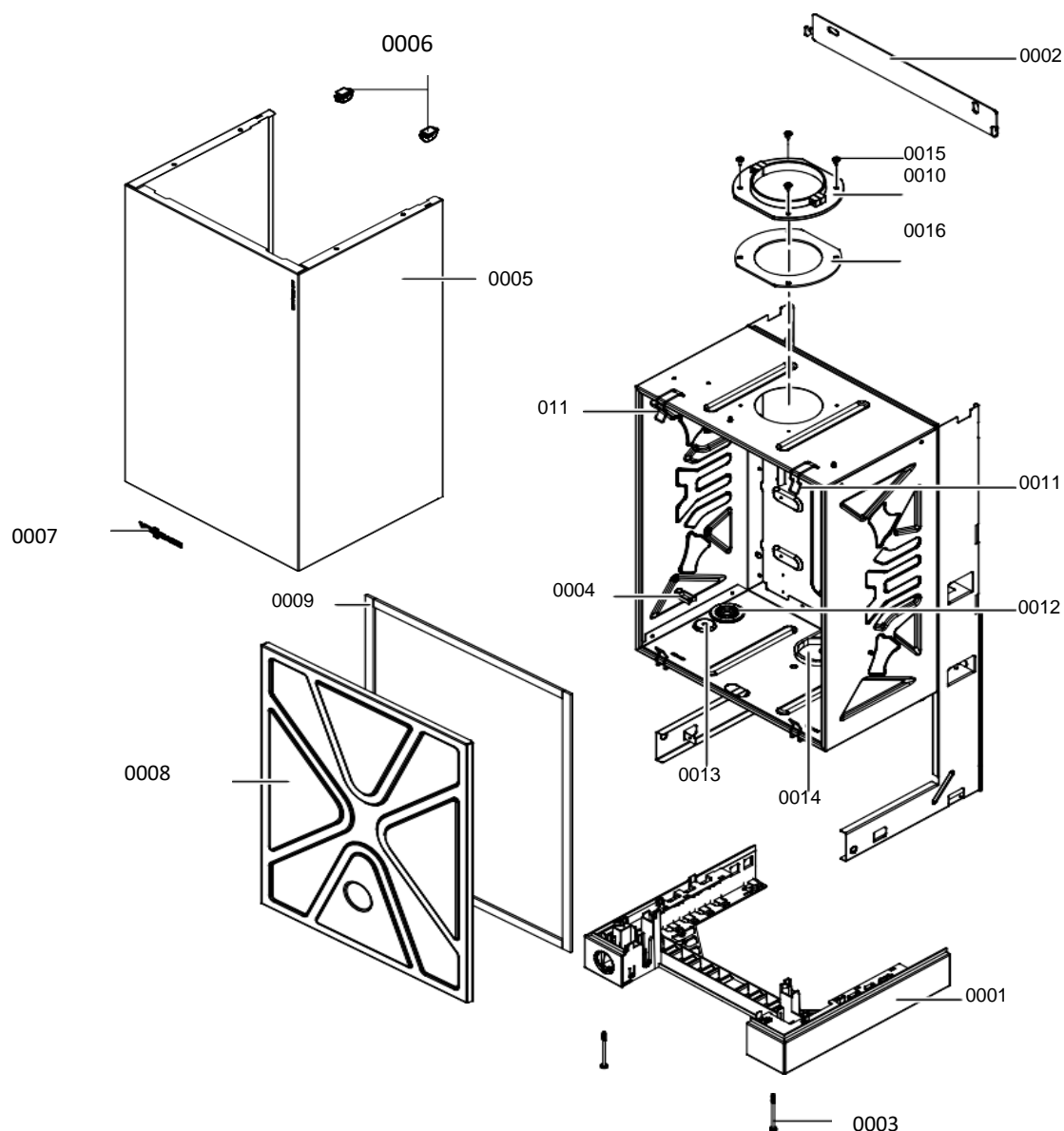
- A - Фирменная табличка
- B - Узел корпуса
- C - Узел тепловой ячейки с горелкой

- D - Узел гидравлики с гидравлическим блоком.
- E - Узел контролера
- F - Узел прочих элементов



Спецификации деталей, номинальная тепловая мощность от 12 до 24 кВт

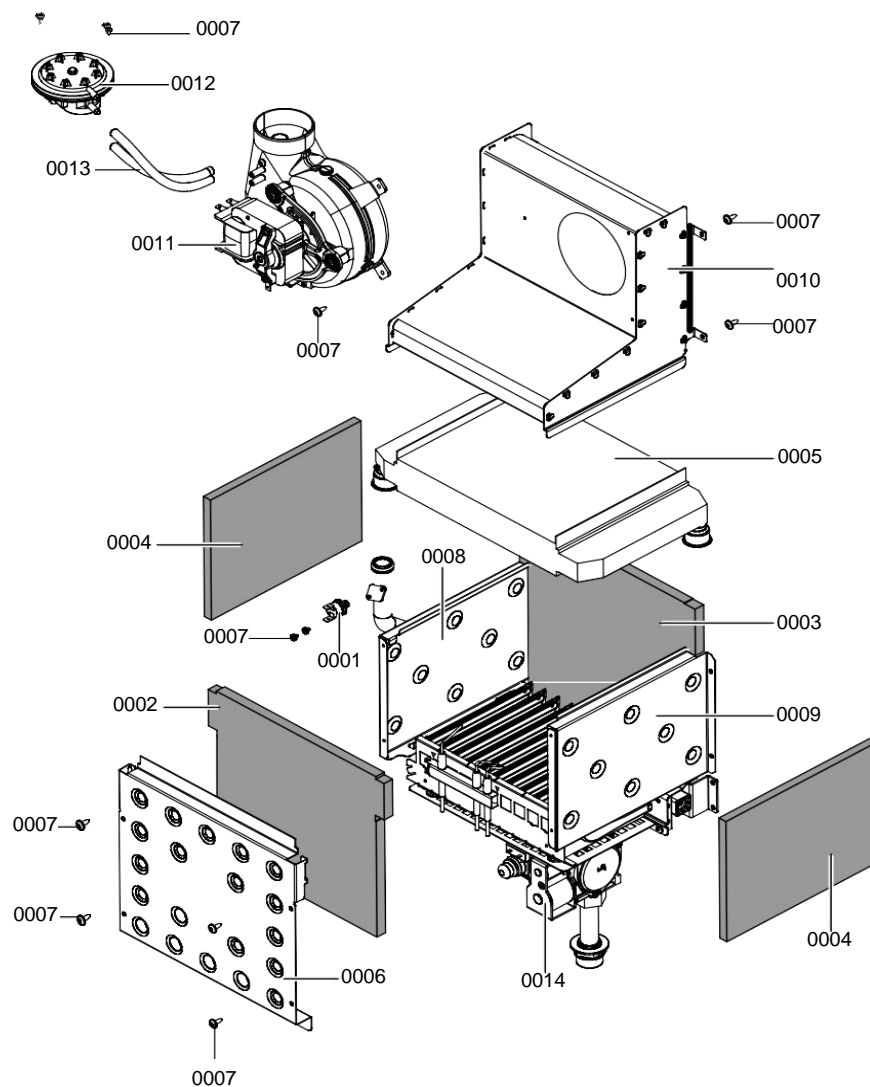
### Корпус



Поз.	Деталь	Артикул
0001	Держатель контроллера	7856823
0002	Крепежная планка	7856824
0003	Саморез ST 4,8 x 63 (5 шт.)	7831421
0004	Держатель кабеля (5 шт.)	7831413
0005	Передняя панель облицовки	7856825
0006	Крепежный зажим (2 шт.)	7856826
0007	Логотип Viessmann	7856827
0008	Крышка закрытой камеры	7856828
0009	Профильное уплотнение	7841199
0010	Присоединительный фланец котла	7825709
0011	Защелка (4 шт.)	7825522
0012	Проходная насадка (5 шт.)	7841194
0013	Насадки для кабельного прохода	7826220
0014	Проходная насадка для патрубка подключения газа (5 шт.)	7841192
0015	Винт FDS M4 x 10 (5 шт.)	7831419
0016	Уплотнение присоединительного фланца котла	7841191

Спецификации деталей, номинальная тепловая мощность от 12 до 24 кВт

**Тепловая ячейка**

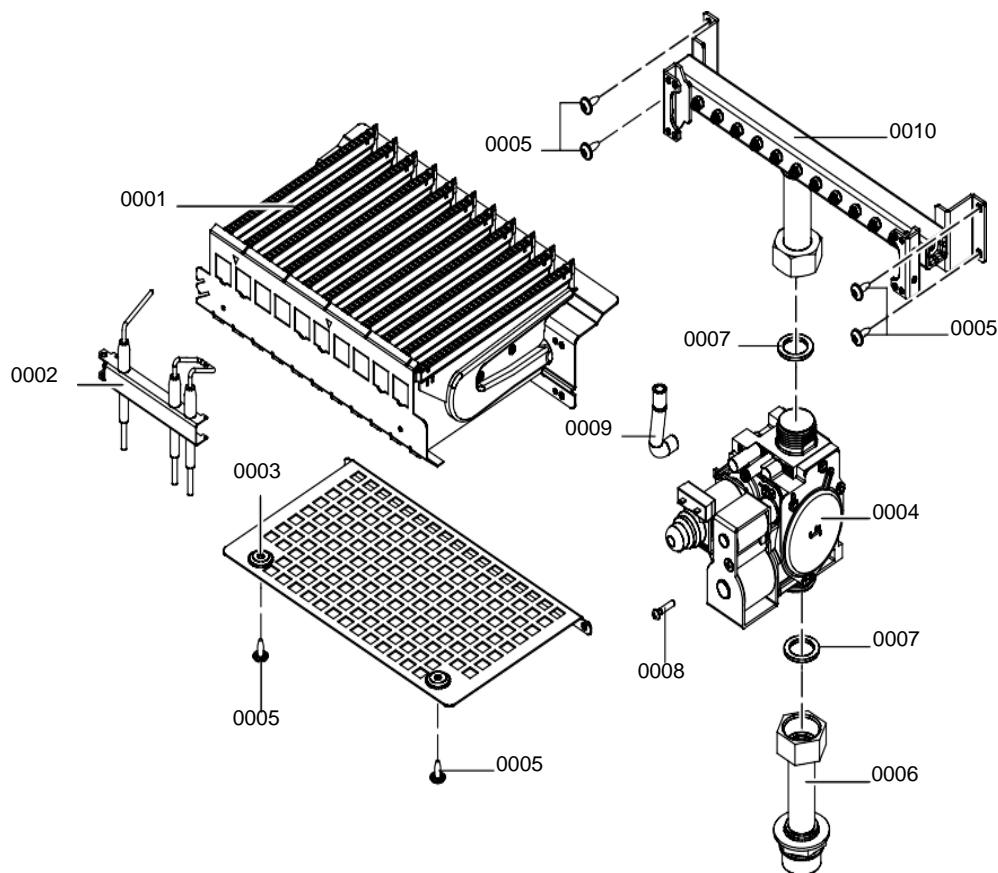


Поз.	Деталь	Артикул
0001	Термовыключатель	7856829
0002	Задняя волоконная изоляционная панель	7856830
0003	Передняя волоконная изоляционная панель	7856831
0004	Боковая волоконная изоляционная панель	7856832
0005	Теплообменник уходящих газов 12-24 кВт	7861213
0006	Крышка камеры сгорания	7856833
0007	Крепежные элементы (комплект)	7825525
0008	Боковая часть камеры сгорания слева	7861202
0009	Боковая часть камеры сгорания справа	7861201
0010	Коллектор уходящих газов 12-24 кВт	7856834
0011	Вентилятор	7858293
0012	Реле давления (диф. реле) 12, 24 кВт	7856835
0013	Импульсная трубка	7825516
0014	Горелка	<b>см стр 4</b>
0015	Трубка Вентури 12-24 кВт	7859533

ошибка  
ошибка

Спецификации деталей, номинальная тепловая мощность от 12 до 24 кВт

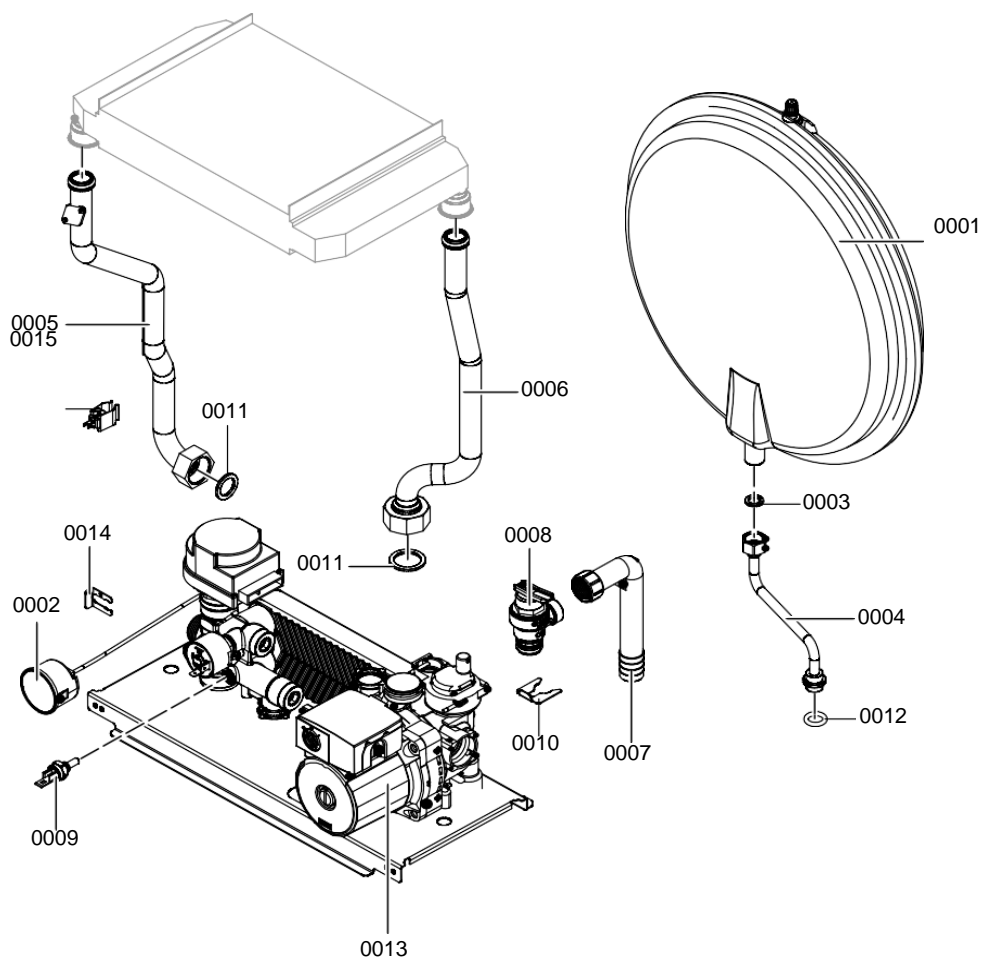
**Горелка**



Поз.	Деталь	Артикул
0001	Горелка A1HB/A1JB 12-24 кВт	7861209
0002	Электрод розжига и ионизации	7831305
0003	Дефлектор горелки	7861206
0004	Газовая регулирующая арматура (регулятор)	7831310
0005	Крепежные элементы (комплект)	7825525
0006	Труба подключения газа	7856837
0007	Уплотнение газовой трубы А 17 x 24 x 2 (5 шт.)	7826217
0008	Винт 35 x 16 (5 шт.)	7833795
0009	Импульсная трубка	7825516
0010	Газораспределительная труба 12-24 кВт	7856836

Спецификации деталей, номинальная тепловая мощность от 12 до 24 кВт

**Комбинированный узел гидравлики (для 2 контурного котла)**



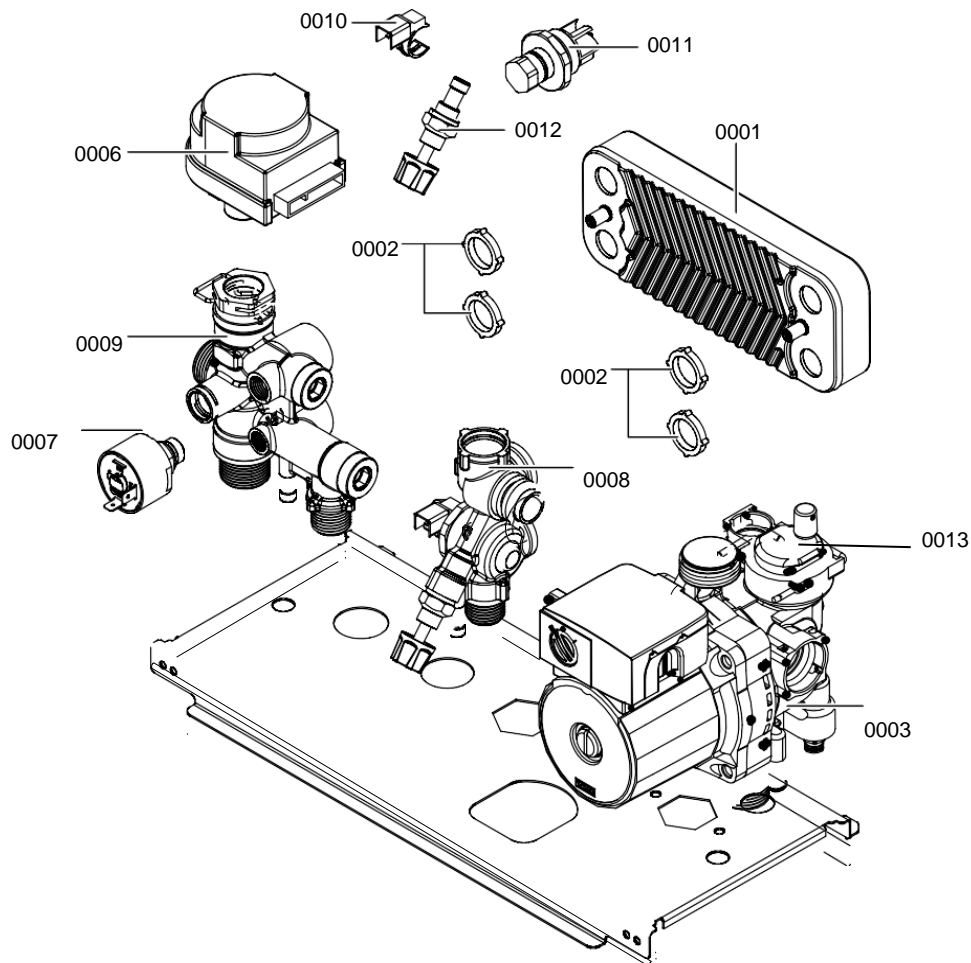
Поз.	Деталь	Артикул
0001	Мембранный расширительный бак 6 л	7856838
0002	Манометр	7856839
0003	Комплект уплотнений А 10 x 15 x 1,5 (5 шт.)	7828002
0004	Соединительная труба мембранного расширительного бака	7856840
0005	Соединительная труба подающей магистрали отопительного контура 12-24 кВт	7856841
0006	Соединительная труба обратной магистрали отопительного контура 12-24 кВт	7856842
0007	Соединительная труба предохранительного клапана	7856843
0008	Предохранительный клапан 3 бар	7833029
0009	Датчик температуры	7856844
0010	Зажим Ø 16 (5 шт.)	7856850
0011	Уплотнение А 17 x 24 x 2 (5 шт.)	7826217
0012	Комплект уплотнений с кольцами круглого сечения	7856975
0013	Блок комбинированной гидравлики	<b>см. стр 6</b>
0014	Зажим Ø 10 (5 шт.)	7856849
0015	Датчик температуры	7861235



Спецификации деталей, номинальная тепловая мощность от 12 до 24 кВт

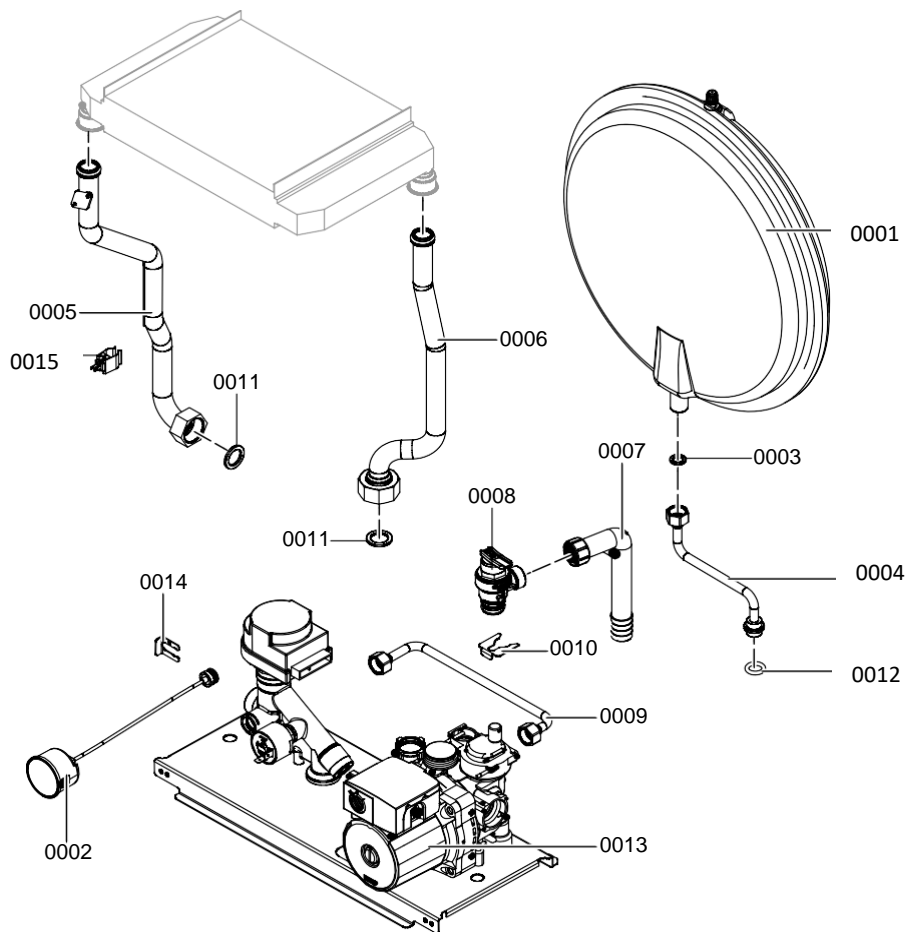
Комбинированный узел гидравлики (для 2 контурного котла) (продолжение)

Блок комбинированной гидравлики



Поз.	Деталь	Артикул
0001	Пластинчатый теплообменник 10 пластин	7856846
0002	Комплект уплотнений пластинчатого теплообменника	7856847
0003	Насос 12- 24 кВт	7856848
0006	Шаговый двигатель	7856852
0007	Датчик давления	7856851
0008	Обратная магистраль гидравлической системы 12-24 кВт	7856966
0009	Подающая магистраль гидравлической системы	7856970
0010	Датчик объемного расхода (датчик протока)	7859547
0011	Турбина	7859548
0012	Кран наполнения	7859549
0013	Воздухоотводчик для насоса ОК	7868360

Гидравлика 1-контурного котла

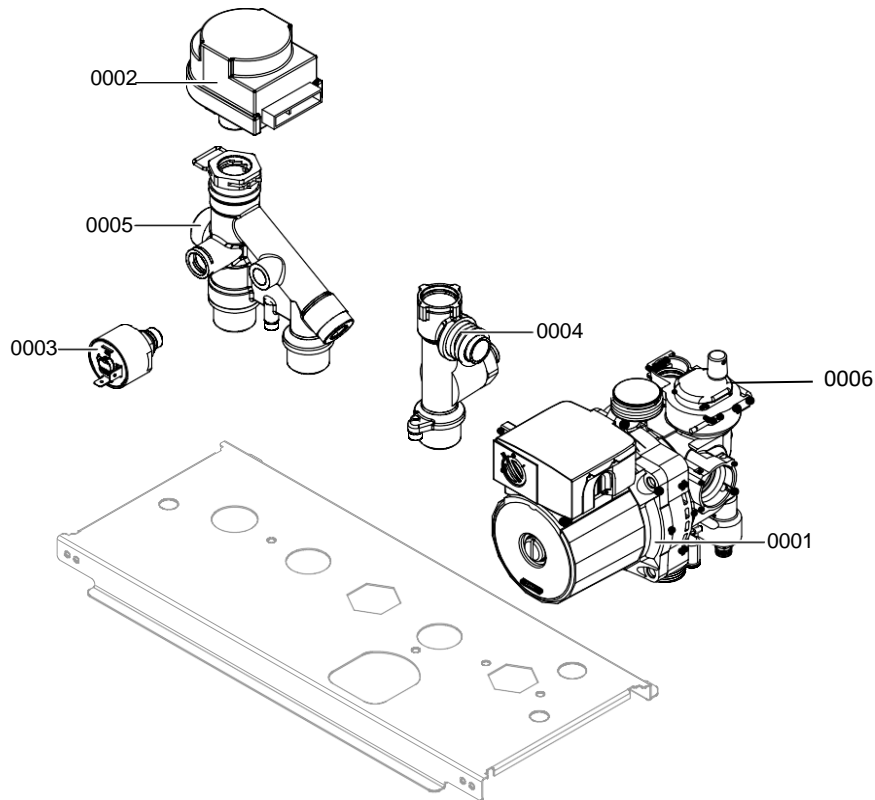


Поз.	Деталь	Артикул
0001	Мембранный расширительный бак	7856838
0002	Манометр	7856839
0003	Комплект уплотнений А 10 x 15 x 1,5 (5 шт.)	7828002
0004	Соединительная труба мембранного расширительного бака	7856840
0005	Соединительная труба подающей магистрали отопительного контура	7856841
0006	Соединительная труба обратной магистрали отопительного контура	7856842
0007	Соединительная труба предохранительного клапана	7856843
0008	Предохранительный клапан 3 бар	7833029
0009	Байпасная линия	7856976
0010	Зажим Ø 16 (5 шт.)	7856850
0011	Комплект уплотнений А 17 x 24 x 2 (5 шт.)	7826217
0012	Комплект уплотнений с кольцами круглого сечения	7856975
0013	Блок гидравлики одноконтурного котла	<b>см стр 8</b>
0014	Зажим Ø 10 (5 шт.)	7856849
0015	Датчик температуры	7861235



Спецификации деталей, номинальная тепловая мощность 24 кВт

**Блок гидравлики одноконтурного котла**



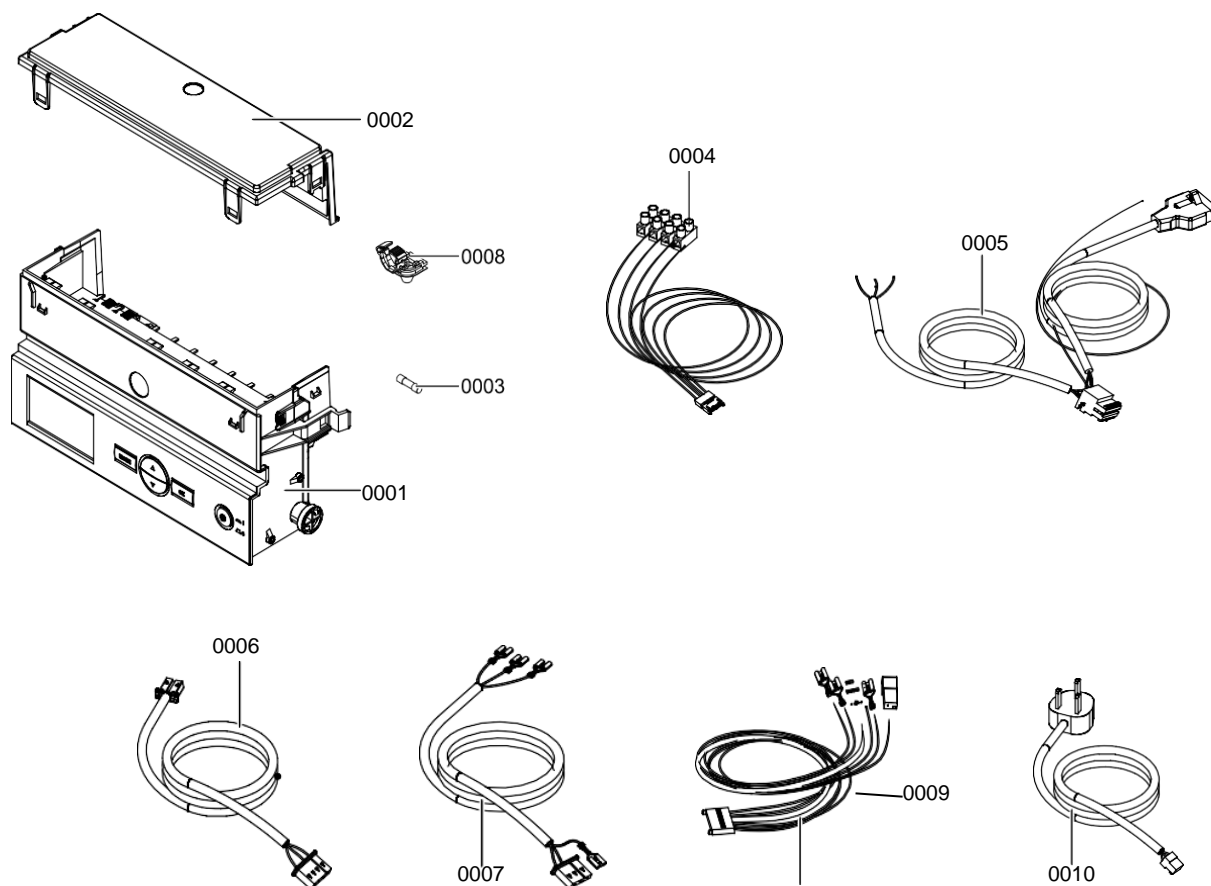
Поз.	Деталь	Артикул
0001	Насос 12-24 кВт	7856848
0002	Шаговый двигатель	7856852
0003	Датчик давления	7856851
0004	Обратная магистраль гидравлической системы	7856977
0005	Подающая магистраль гидравлической системы	7856978
0006	Воздухоотводчик для насоса ОК	7868360

## Vitopend - 100 A1JB/A1HB



Спецификации деталей, номинальная тепловая мощность от 12 до 24 кВт

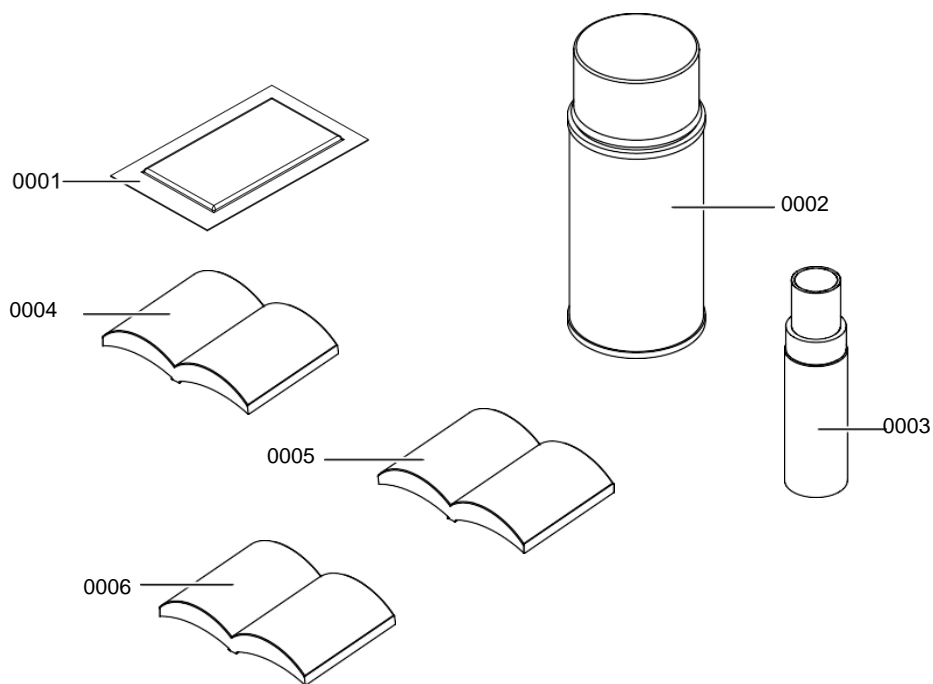
### Контроллер



Поз.	Деталь	Артикул
0001	Контроллер	7859849
0002	Крышка клеммной коробки	7856854
0003	Предохранитель Т 2,5 А/250 V (10 шт.)	7404396
0004	Кабельный жгут X7	7867084
0005	Кабельный жгут газового клапана	7867085
0006	Соединительный кабель насоса 230В	7867086
0007	Соединительный кабель вентилятора 100	7867087
0008	Фиксатор кабеля (10 шт.)	7856864
0009	Кабельный жгут X100	7867088
0009	Кабельный жгут X100 для одноконтурного котла	7867089
0010	Кабель подключения к сети	7856863

Спецификации деталей, номинальная тепловая мощность от 12 до 24 кВт

**Прочее**



Поз.	Деталь	Артикул
0001	Лак в аэрозольной упаковке, белого цвета, банка 150 мл	7822681
0002	Лакировальный карандаш, белый	7822682
0003	Специальная консистентная смазка	7819602
0004	Инструкция по эксплуатации	5788723
0005	Инструкция по монтажу и сервисному обслуживанию Vitopend	5788722
0006	Инструкция по монтажу и сервисному обслуживанию системы удаления продуктов сгорания	5788724

Спецификации деталей, номинальная тепловая мощность от 30 до 34 кВт

### Обзор конструктивных узлов

Для заказа деталей необходимы следующие данные:

- заводской номер (см. фирменную табличку А)
- узел (из данной спецификации)
- номер позиции детали в пределах узла (из данной спецификации)



Серийный номер 16-ти значный, в таблице с названием котла под штрихкодом ( на верхней крышке)

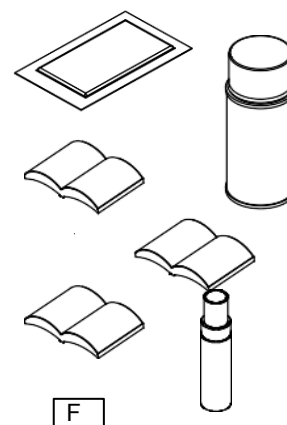
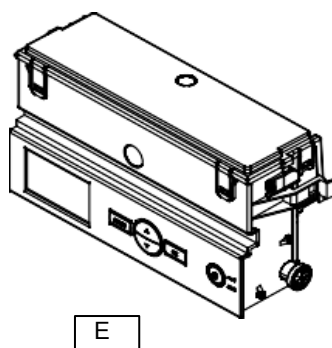
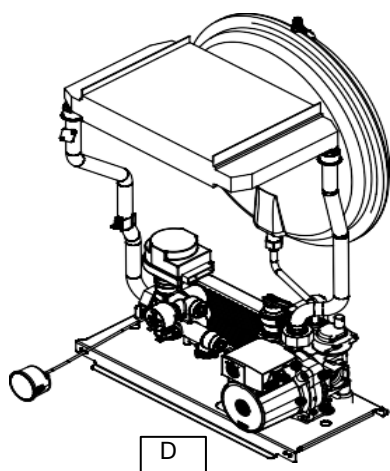
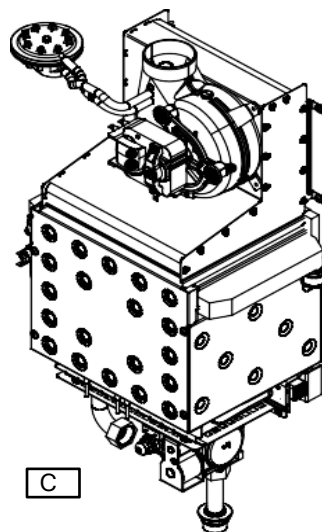
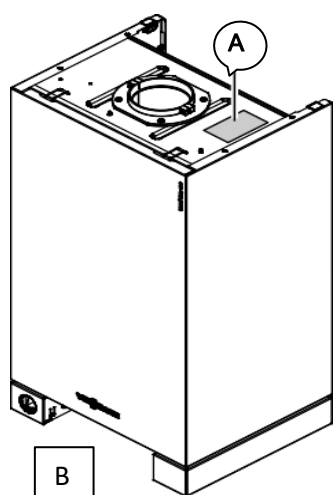
Первые 7 цифр – артикулярный номер оборудования. Достаточно для определения модели котла при заказе запчастей

**A1HB** - 1 контурный котел

**A1JB** - 2 контурный котел

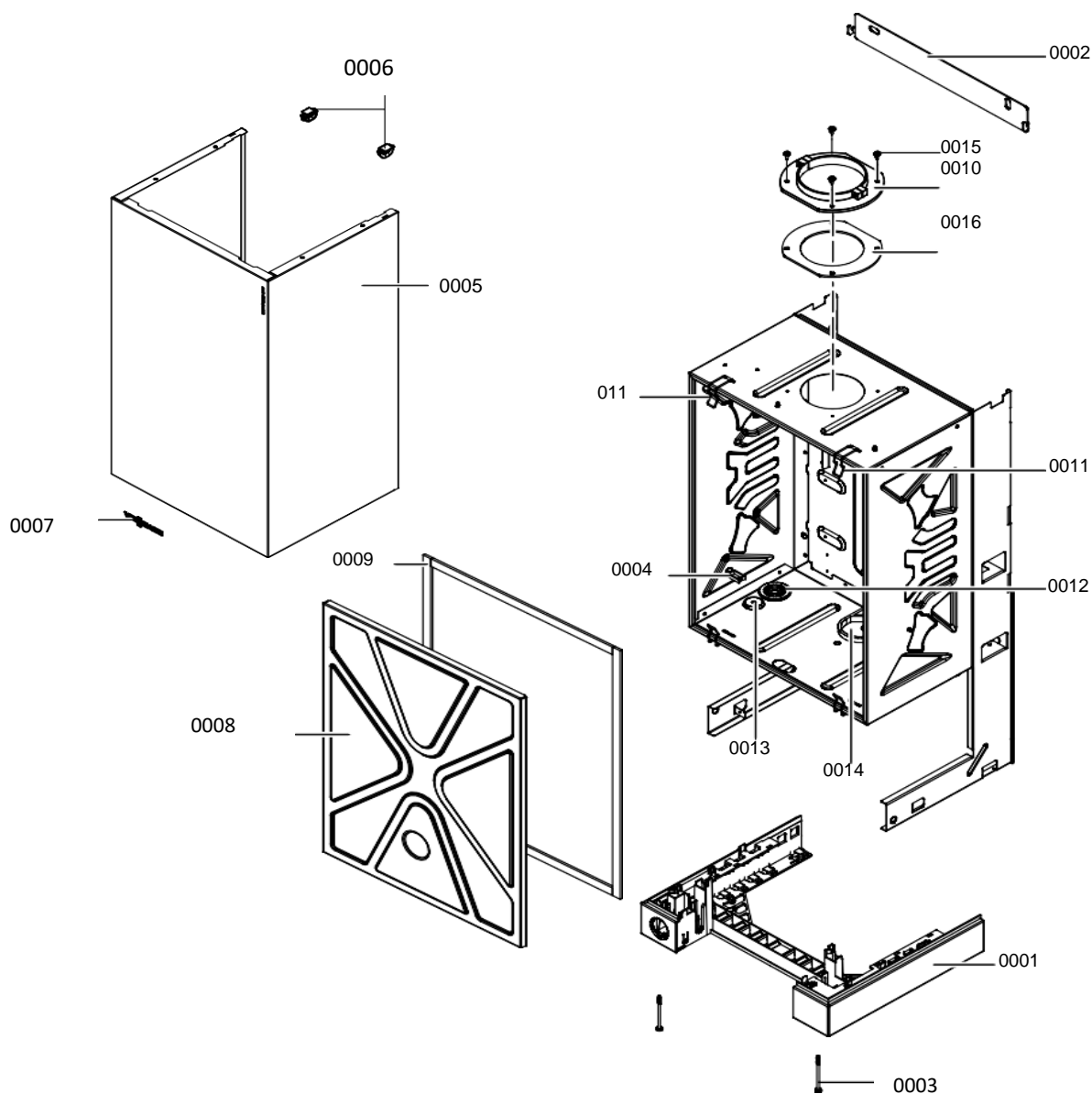
A - Фирменная табличка  
 B - Узел корпуса  
 C - Узел тепловой ячейки с горелкой

D - Узел гидравлики с гидравлическим блоком.  
 E - Узел контролера  
 F - Узел прочих элементов



Спецификации деталей, номинальная тепловая мощность от 30 до 34 кВт

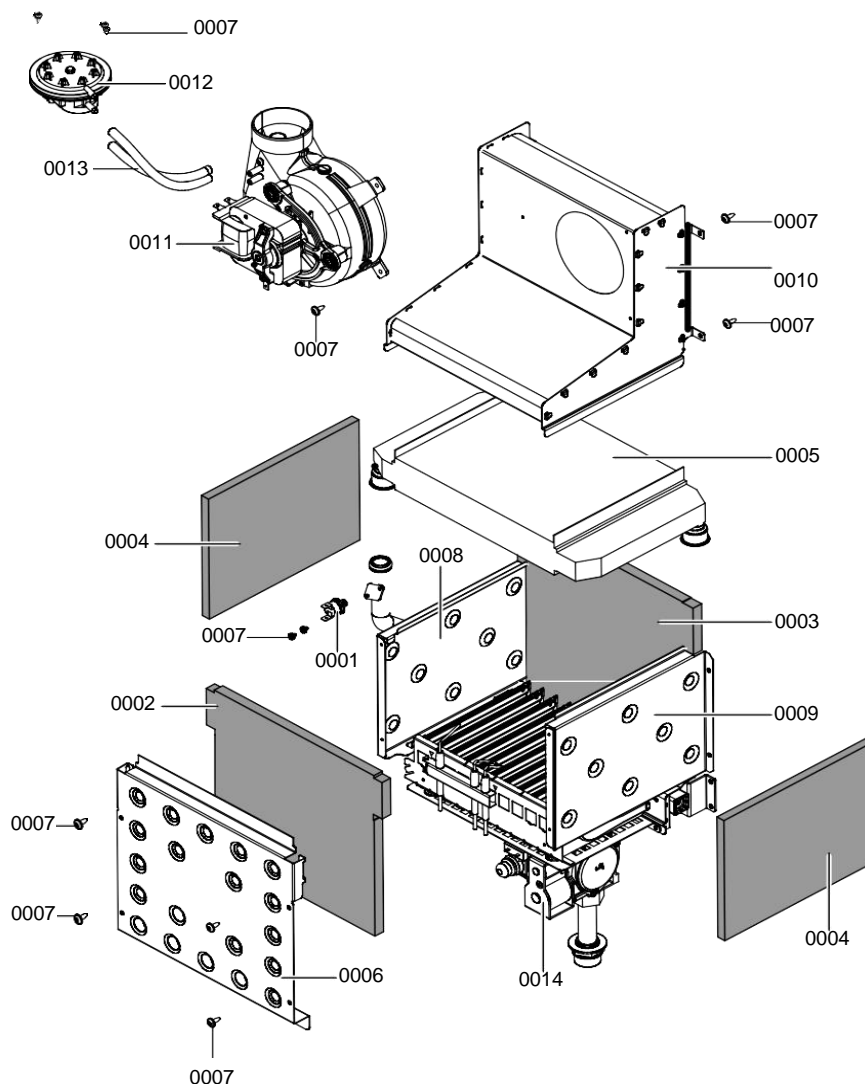
### Корпус



Поз.	Деталь	Артикул
0001	Держатель контроллера 30-34 кВт	7855126
0002	Крепежная планка	7825718
0003	Саморез ST 4,8 x 63 (5 шт.)	7831421
0004	Держатель кабеля (5 шт.)	7831413
0005	Передняя панель облицовки 30-34 кВт	7841196
0006	Крепежный зажим (2 шт.)	7856826
0007	Логотип Viessmann	7856827
0008	Крышка закрытой камеры	7831313
0009	Профильное уплотнение	7841199
0010	Присоединительный фланец котла	7856952
0011	Защелка (4 шт.)	7825522
0012	Проходная насадка (5 шт.)	7841194
0013	Насадки для кабельного прохода	7826220
0014	Проходная насадка для патрубка подключения газа (5 шт.)	7841192
0015	Винт FDS M4 x 10 (5 шт.)	7831419
0016	Уплотнение присоединительного фланца котла	7841191

Спецификации деталей, номинальная тепловая мощность от 30 до 34 кВт

**Тепловая ячейка**

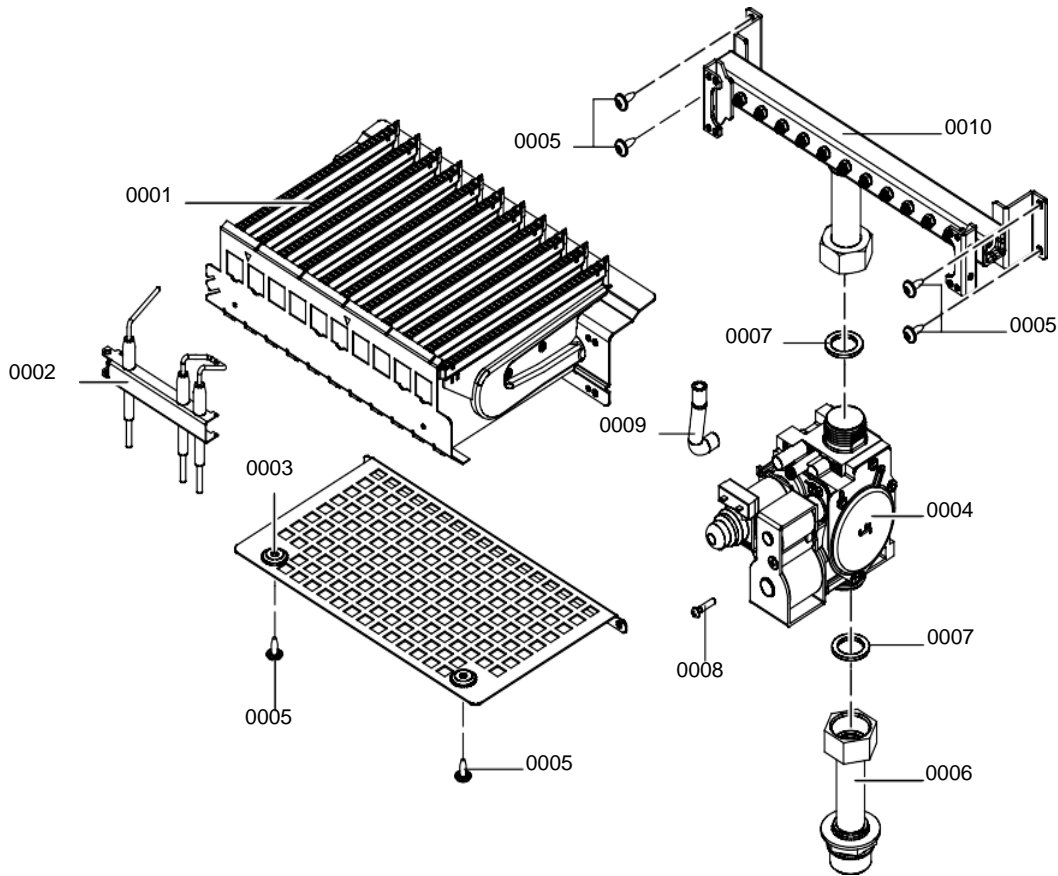


Поз.	Деталь	Артикул
0001	Термовыключатель	7856829
0002	Передняя волоконная изоляционная панель	7856953
0003	Задняя волоконная изоляционная панель	7856954
0004	Боковая волоконная изоляционная панель	7856955
0005	Теплообменник уходящих газов 30-34 кВт	7856956
0006	Крышка камеры сгорания	7831318
0007	Крепежные элементы (комплект)	7825525
0008	Боковая часть камеры сгорания слева	7825509
0009	Боковая часть камеры сгорания справа	7825532
0010	Коллектор уходящих газов 30-34 кВт	7856957
0011	Вентилятор 30-34 кВт	7856958
0012	Реле давления (диф. реле) 140/120	7856959
0013	Импульсная трубка	7825516
0014	Горелка	<b>см стр 14</b>
0015	Трубка Вентури 30-34 кВт	7859532



Спецификации деталей, номинальная тепловая мощность от 30 до 34 кВт

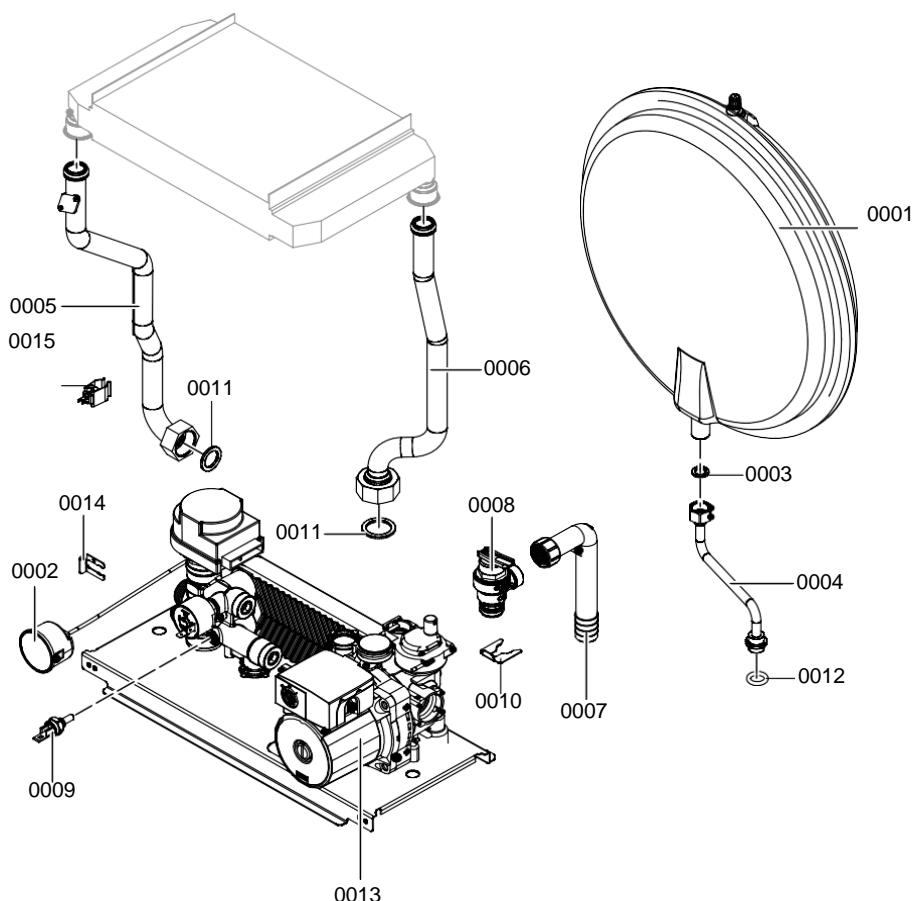
**Горелка**



Поз.	Деталь	Артикул
0001	Горелка 15 сегментная (30-34 кВт)	7825493
0002	Электрод розжига и ионизации	7831305
0003	Дефлектор горелки	7825704
0004	Газовая регулирующая арматура (регулятор)	7831310
0005	Крепежные элементы (комплект)	7825525
0006	Труба подключения газа 30-34 кВт	7856961
0007	Уплотнение газовой трубы А 17 x 24 x 2 (5 шт.)	7827026
0008	Винт 35 x 16 (5 шт.)	7833795
0009	Импульсная трубка	7825516
0010	Газораспределительная труба 30-34 кВт	7842613

Спецификации деталей, номинальная тепловая мощность от 30 до 34 кВт

**Комбинированный узел гидравлики (для 2 контурного котла)**

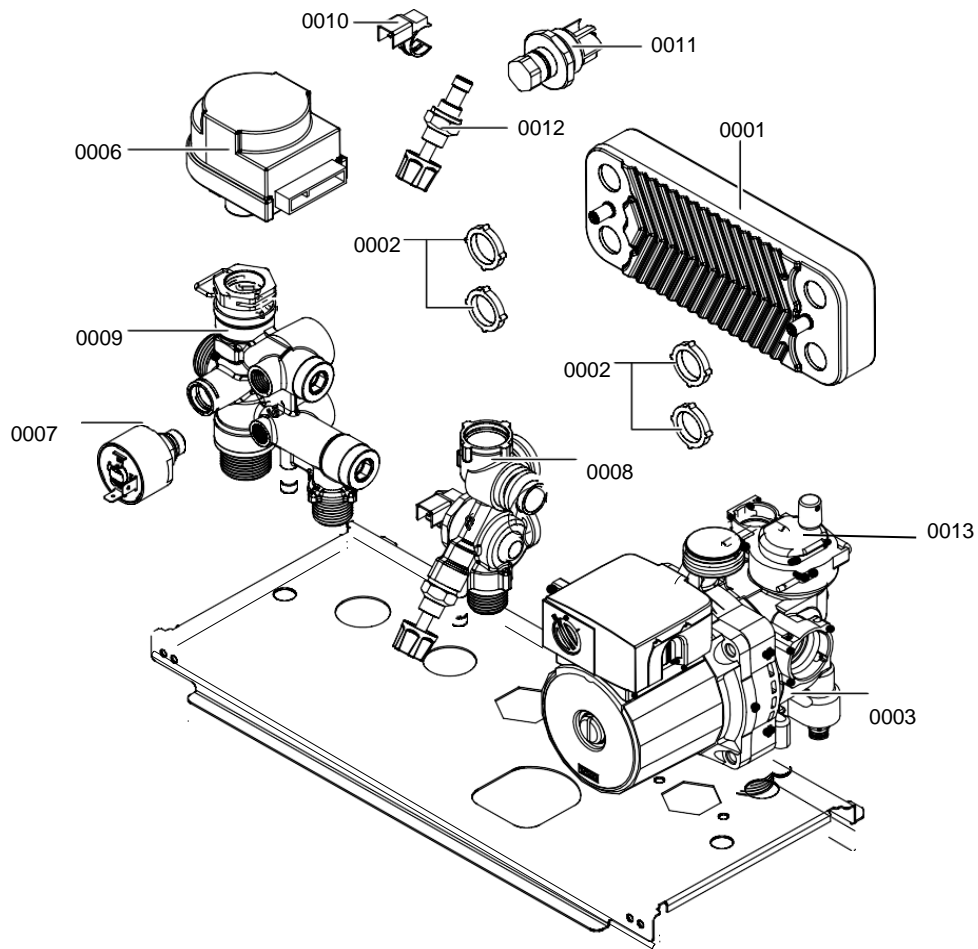


Поз.	Деталь	Артикул
0001	Мембранный расширительный бак 6 л	7856838
0002	Манометр	7856839
0003	Комплект уплотнений А 10 x 15 x 1,5 (5 шт.)	7828002
0004	Соединительная труба мембранного расширительного бака	7856840
0005	Соединительная труба подающей магистрали отопительного контура 12-24 кВт	7856841
0006	Соединительная труба обратной магистрали отопительного контура 12-24 кВт	7856842
0007	Соединительная труба предохранительного клапана	7856843
0008	Предохранительный клапан 3 бар	7833029
0009	Датчик температуры	7856844
0010	Зажим Ø 16 (5 шт.)	7856850
0011	Уплотнение А 17 x 24 x 2 (5 шт.)	7826217
0012	Комплект уплотнений с кольцами круглого сечения	7856975
0013	Блок комбинированной гидравлики	<b>см. стр 16</b>
0014	Зажим Ø 10 (5 шт.)	7856849
0015	Датчик температуры	7861235

Спецификации деталей, номинальная тепловая мощность от 12 до 24 кВт

Комбинированный узел гидравлики (для 2 контурного котла) (продолжение)

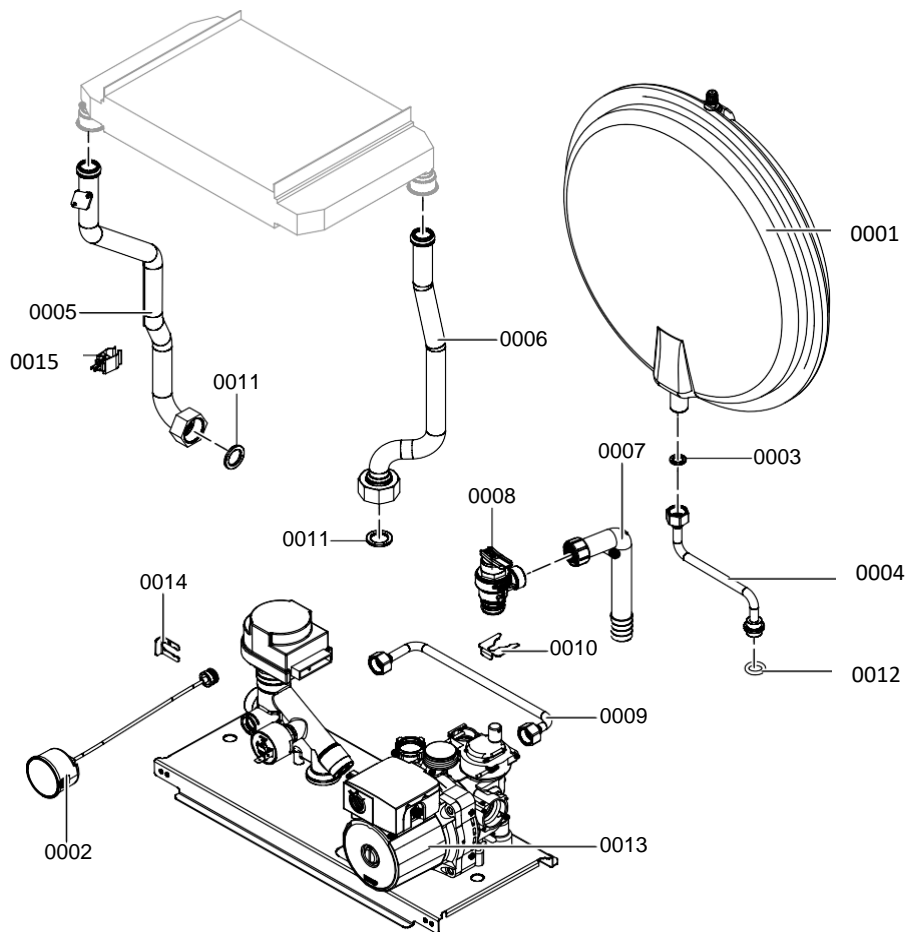
Блок комбинированной гидравлики



Поз.	Деталь	Артикул
0001	Пластинчатый теплообменник 14 пластин (для котла 30 кВт)	7856964
0001	Пластинчатый теплообменник 16 пластин (для котла 34 кВт)	7856973
0002	Комплект уплотнений пластинчатого теплообменника	7856847
0003	Насос 30 кВт	7856965
0003	Насос 34 кВт	7856974
0006	Шаговый двигатель	7856852
0007	Датчик давления	7856851
0008	Обратная магистраль гидравлической системы 30 кВт	7856968
0008	Обратная магистраль гидравлической системы 34 кВт	7856969
0009	Подающая магистраль гидравлической системы	7856970
0010	Датчик объемного расхода (датчик протока)	7859547
0011	Турбина	7859548
0012	Кран наполнения	7859549
0013	Воздухоотводчик для насоса ОК	7868360

Спецификации деталей, номинальная тепловая мощность 30-34 кВт

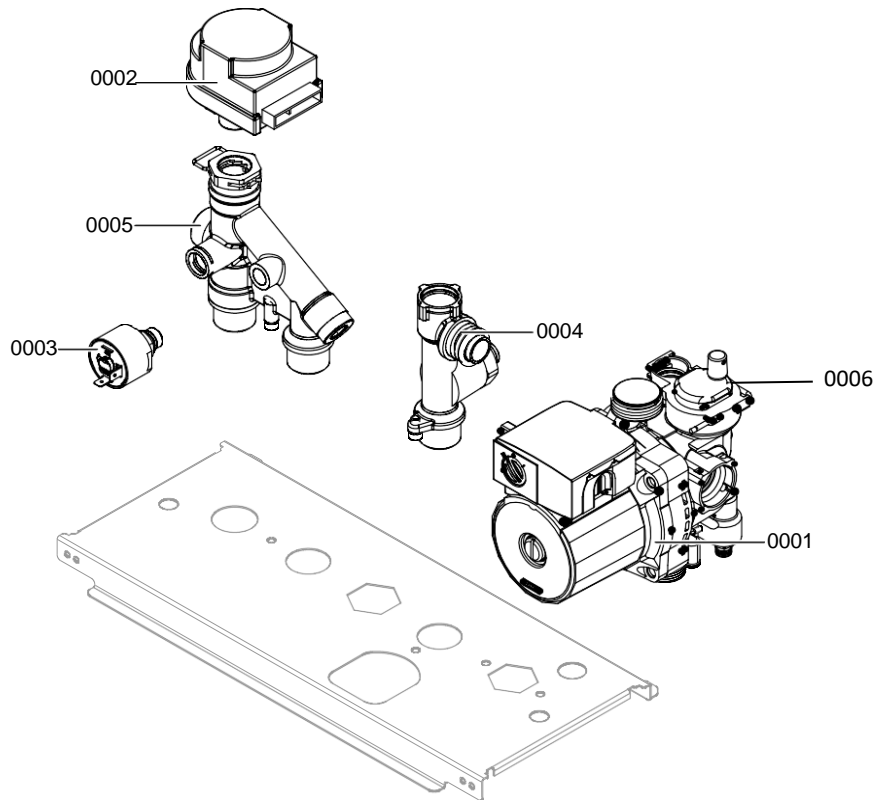
Гидравлика 1-контурного котла



Поз.	Деталь	Артикул
0001	Мембранный расширительный бак 10 л	7855131
0002	Манометр	7856839
0003	Комплект уплотнений А 10 x 15 x 1,5 (5 шт.)	7828002
0004	Соединительная труба мембранного расширительного бака	7856840
0005	Соединительная труба подающей магистрали отопительного контура 30-34 кВт	7856962
0006	Соединительная труба обратной магистрали отопительного контура 30-34 кВт	7856963
0007	Соединительная труба предохранительного клапана	7856843
0008	Предохранительный клапан 3 бар	7833029
0009	Байпасная линия	7856976
0010	Зажим Ø 16 (5 шт.)	7856850
0011	Комплект уплотнений А 17 x 24 x 2 (5 шт.)	7826217
0012	Комплект уплотнений с кольцами круглого сечения	7856975
0013	Блок гидравлики одноконтурного котла	<b>см стр 18</b>
0014	Зажим Ø 10 (5 шт.)	7856849
0015	Датчик температуры	7861235

Спецификации деталей, номинальная тепловая мощность 30-34 кВт

**Блок гидравлики одноконтурного котла**



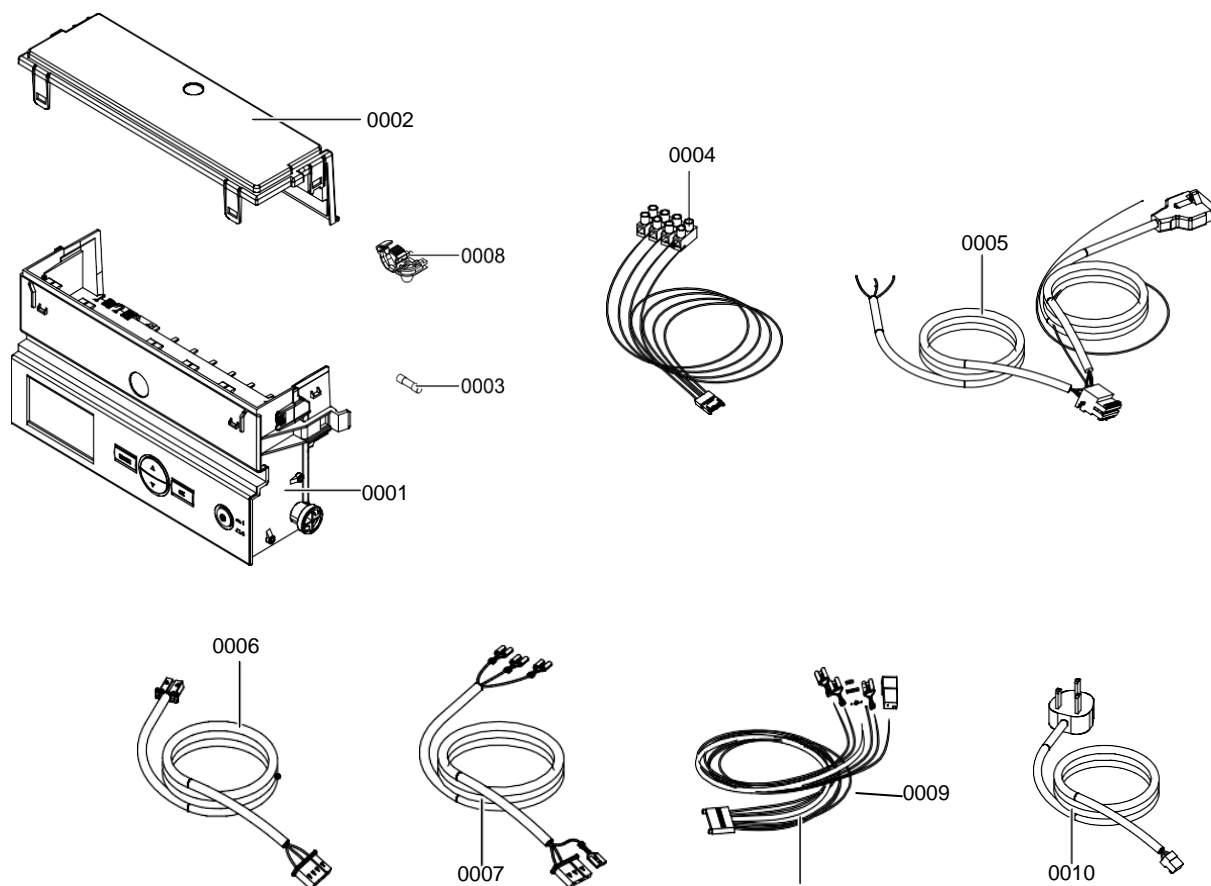
Поз.	Деталь	Артикул
0001	Насос 30 кВт	7856965
0001	Насос 34 кВт	7856974
0002	Шаговый двигатель	7856852
0003	Датчик давления	7856851
0004	Обратная магистраль гидравлической системы	7856977
0005	Подающая магистраль гидравлической системы	7856978
0006	Воздухоотводчик для насоса ОК	7868360

## Vitopend - 100 A1JB/A1HB



Спецификации деталей, номинальная тепловая мощность от 30 до 34 кВт

### Контроллер

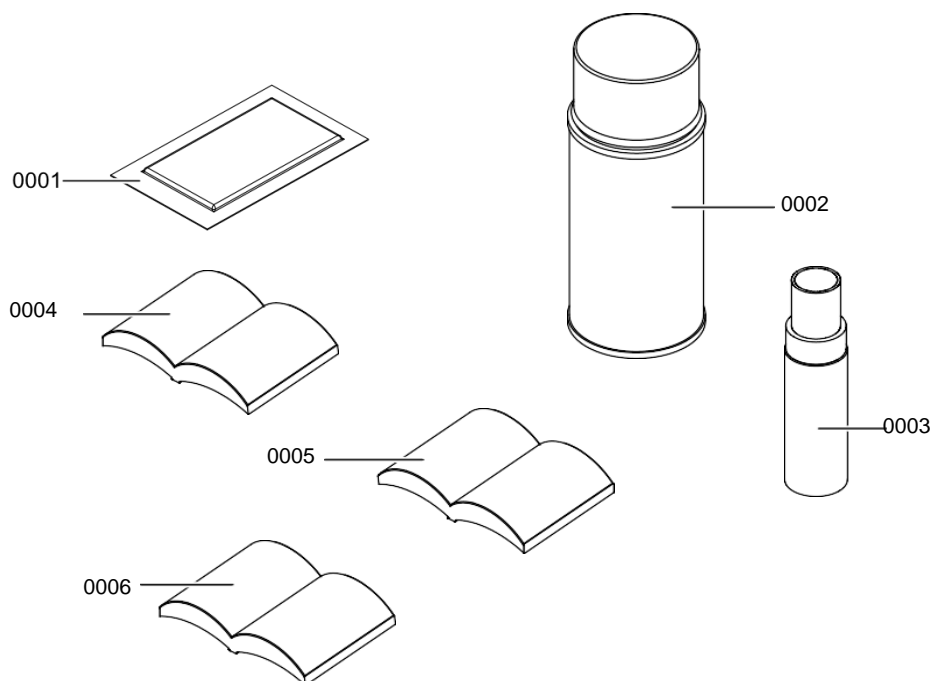


Поз.	Деталь	Артикул
0001	Контроллер	7859849
0002	Крышка клеммной коробки	7856854
0003	Предохранитель Т 2,5 А/250 V (10 шт.)	7404396
0004	Кабельный жгут X7	7867084
0005	Кабельный жгут газового клапана	7867085
0006	Соединительный кабель насоса 230В	7867086
0007	Соединительный кабель вентилятора 100	7867087
0008	Фиксатор кабеля (10 шт.)	7856864
0009	Кабельный жгут X100	7867088
0009	Кабельный жгут X100 (для 1 контурного котла)	7867089
0010	Кабель подключения к сети	7856863



Спецификации деталей, номинальная тепловая мощность от 30 до 34 кВт

**Прочее**



Поз.	Деталь	Артикул
0001	Лак в аэрозольной упаковке, белого цвета, банка 150 мл	7822681
0002	Лакировальный карандаш, белый	7822682
0003	Специальная консистентная смазка	7819602
0004	Инструкция по эксплуатации	5788723
0005	Инструкция по монтажу и сервисному обслуживанию Vitopend	5788722
0006	Инструкция по монтажу и сервисному обслуживанию системы удаления продуктов сгорания	5788724