

Технический паспорт изделия



Фильтр механической очистки, промывной, поворотный
Серия: VM218XX

ТП № 2024.05/VRG-P47

Дата издания: май 2024

1. Назначение и область применения

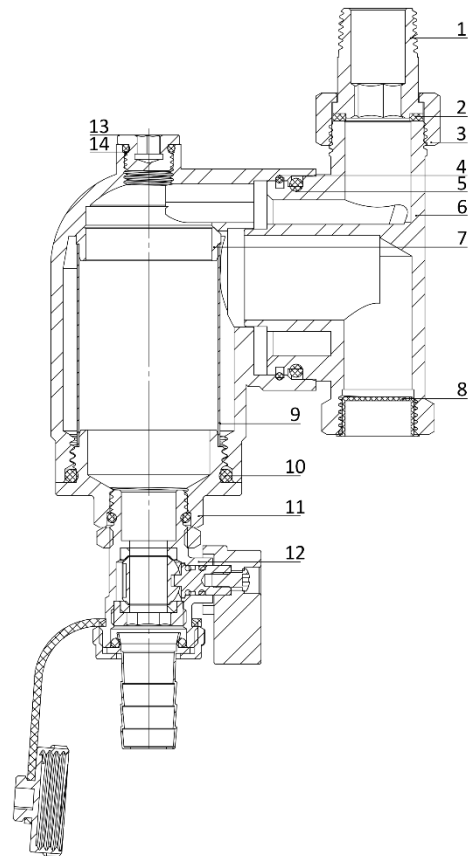
- 1.1. Фильтр применяется для очистки потока жидкости от нерастворимых механических примесей в системах трубопроводов горячей и холодной воды.
- 1.2. Благодаря поворотной функции данный фильтр можно монтировать как на горизонтальном, так и вертикальном трубопроводе.
- 1.3. Фильтр может применяться на технологических трубопроводах, транспортирующих жидкости, не агрессивные к материалам изделия.
- 1.4. Направление потока должно соответствовать стрелке на корпусе фильтра.
- 1.5. В заводской комплектации фильтр комплектуется фильтрующим элементом 100 мкм, также отдельно поставляются картриджи на 300 мкм и 700 мкм.
- 1.6. Шаровый кран со сливным штуцером входят в комплектацию фильтра.
- 1.7. Манометр приобретается отдельно.

2. Технические характеристики

Характеристика	Значение
Максимальная рабочая температура, °С	90
Максимальное рабочее давление, бар	PN25
Размер подключения, дюйм	½"
Пропускная способности на чистом фильтре, Kvs	4
Размер ячейки фильтрующего элемента, мкм	100

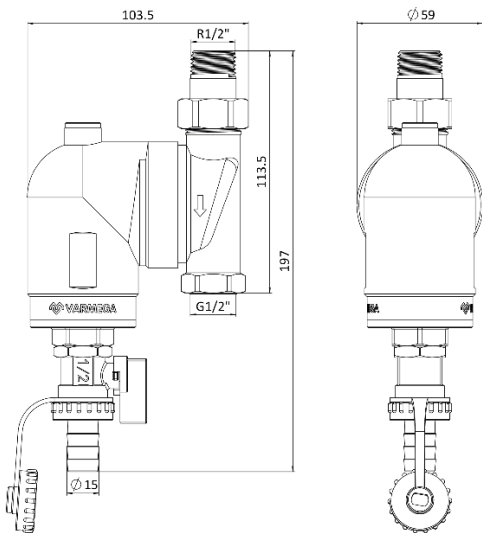
3. Конструкция

№	Наименование	Материал
1.	Штуцер	Латунь CW617N
2.	Уплотнитель	EPDM
3.	Гайка	Латунь CW617N
4.	Стопорное кольцо	AISI304
5.	Уплотнитель	EPDM
6.	Корпус	Латунь CW617N
7.	Седло под сетку	Латунь CW617N
8.	Заглушка	Полипропилен
9.	Сетка	AISI304
10.	Уплотнитель	EPDM
11.	Нижняя часть корпуса	Латунь CW617N
12.	Корпус крана	Латунь CW617N
13.	Заглушка	Латунь CW617N
14.	Уплотнитель	EPDM

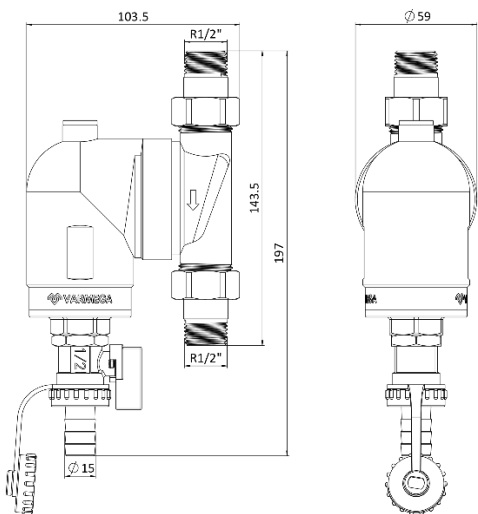


4. Размеры

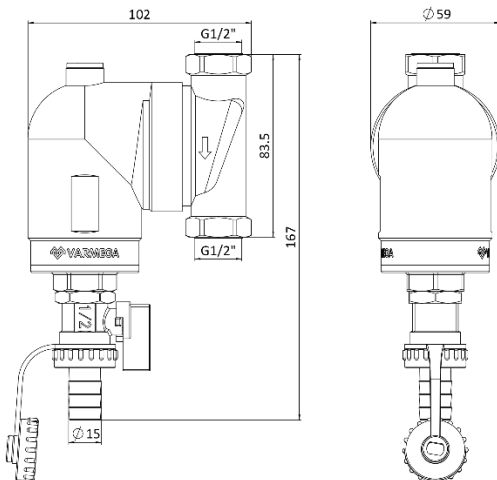
4.1. VM21801



4.2. VM21811

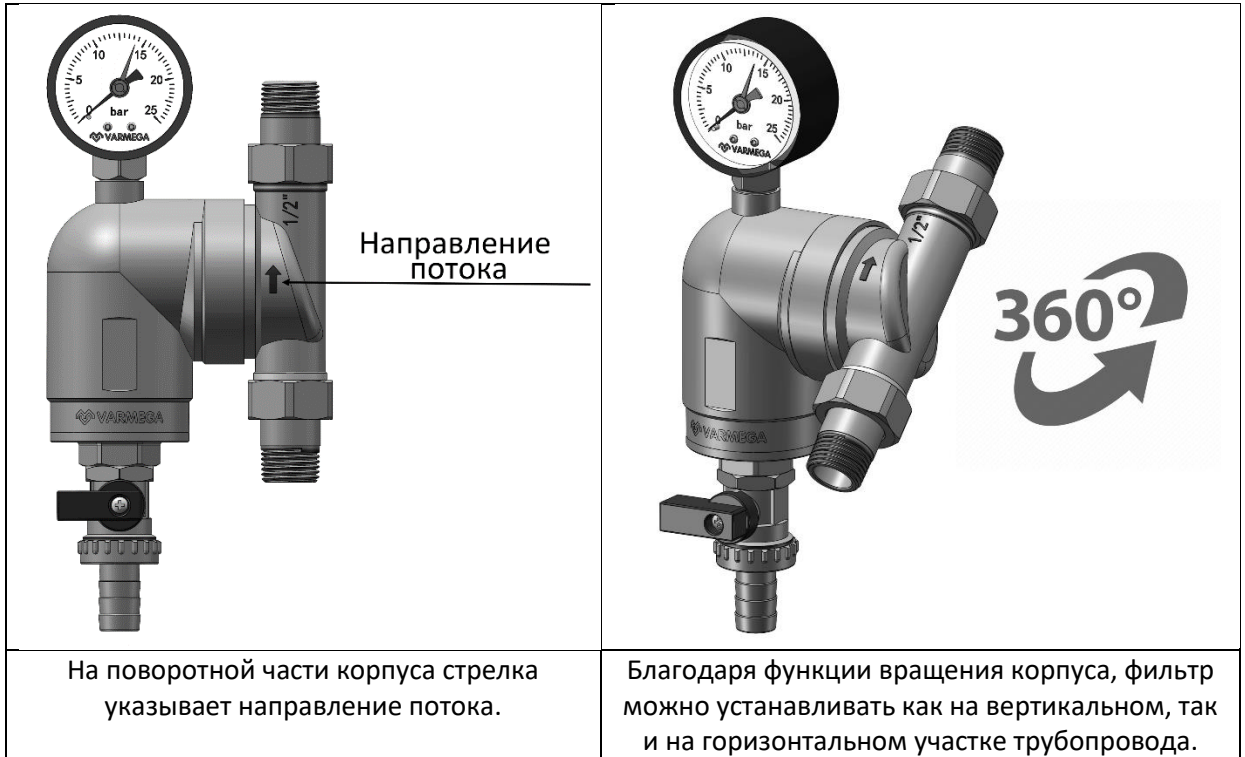


4.3. VM21821

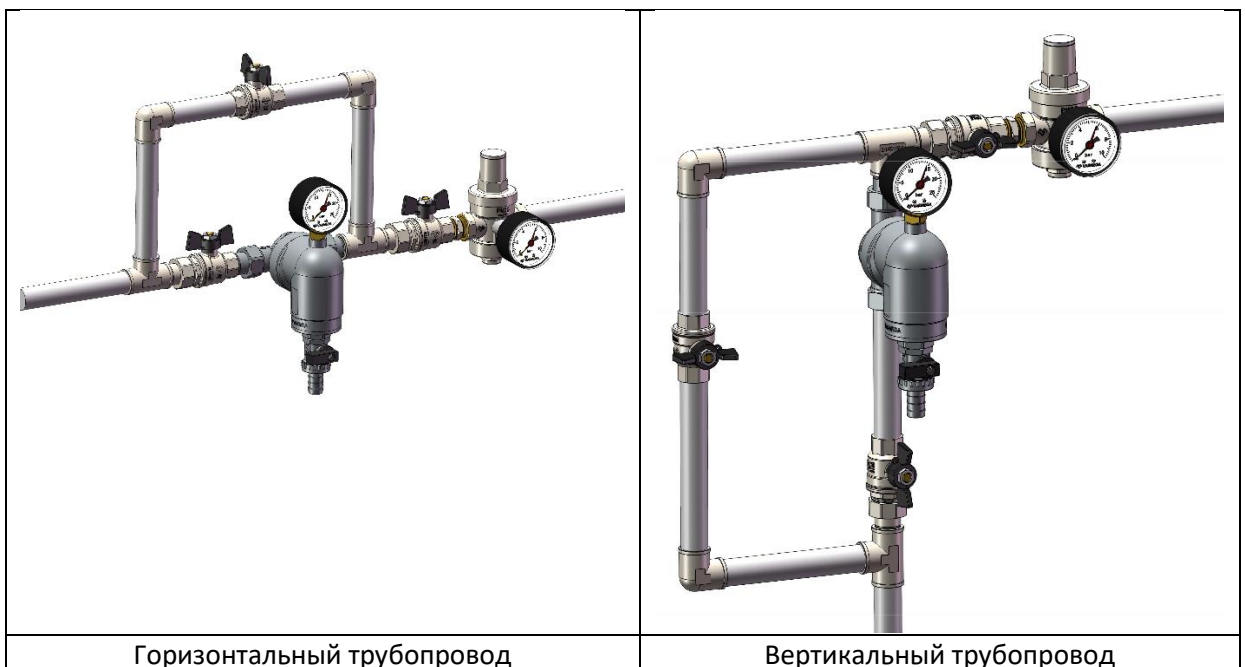


5. Указания по монтажу, эксплуатации и техническому обслуживанию

- 5.1. Фильтр должен устанавливаться на горизонтальном или вертикальном участке трубопровода колбой со сливным краном вниз, при этом направление потока должно соответствовать направлению стрелки на корпусе фильтра.



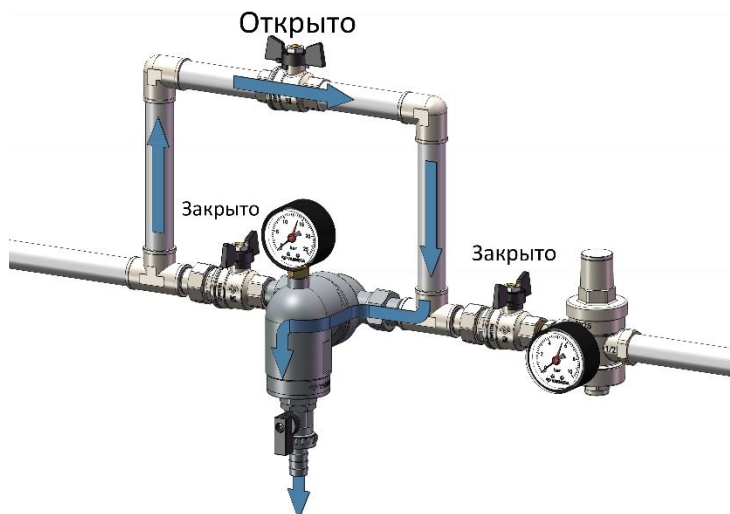
5.2. Установка



- 5.3. В соответствии с ГОСТ 12.2.063-2015 п.9.6, фильтр не должен испытывать нагрузок от трубопровода (изгиб, сжатие, растяжение, кручение, перекосы, вибрация, несоосность патрубков, неравномерность затяжки крепежа). При необходимости должны быть предусмотрены опоры или компенсаторы, снижающие нагрузку на фильтр от трубопровода.
- 5.4. Монтаж клапана должен выполняться квалифицированными специалистами.
- 5.5. До и после фильтра необходимо установить запорную арматуру для возможности извлечения фильтрующих элементов. Для большей эффективности промывки фильтра (обратная промывка) предпочтительно устройство обводного участка с краном (байпаса).
- 5.6. Для защиты манометра от воздействия скачков давления рекомендуется установка в системе гасителя гидроударов.
- 5.7. Перед запуском в эксплуатацию система должна быть подвергнута гидравлическому испытанию статическим давлением в 1,5 раза превышающим рабочее, но не менее 6 бар. Испытания проводятся в порядке, изложенном в СП73.13330.2016.
- 5.8. Фильтр должен эксплуатироваться при условиях, изложенных в таблице технических характеристик.
- 5.9. Промывка фильтра:
 - А. Прямая промывка является самым простым и быстрым способом очистки фильтра, для этого необходимо перекрыть выходной кран, открыть сливной (дренажный) кран и слить осадок в канализацию вместе с определенным количеством сетевой воды. При такой промывке происходит удаление шлама и мусора, осевшего на дне колбы. При прямой промывке частицы, осевшие на сетке, плохо удаляются из фильтра.

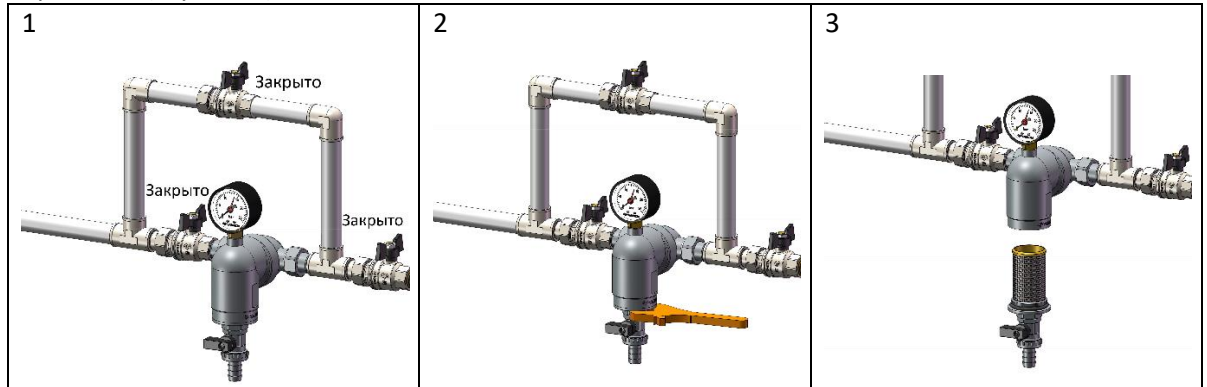


В. Обратная промывка



Обратная промывка является одним из наиболее эффективных способ очистки фильтра, но требует наличия обводящего трубопровода (байпаса). При нулевом водоразборе закрывается входной кран фильтра и открывается кран байпаса. При открытии сливного крана сетевым потоком производится обратная промывка фильтра в течение 4–5 секунд.

С. Сервисная (глубокая) очистка



Данный способ используется, когда обычная промывка фильтра оказывается неэффективной. Это случается, если более 80% поверхности сетки плотно забито примесями или при наличии в исходной воде большого количества органических солей железа, имеющих желеобразную консистенцию. В этом случае при закрытых входном и выходном кранах с помощью ключа колба откручивается от корпуса. Фильтрующие элементы извлекаются и промываются с помощью щетки. Во многих случаях восстановить фильтрующую способность сетки можно, поместив фильтроэлементы на 2–3 часа в 10% раствор щавелевой или лимонной кислоты. Затем фильтрующие элементы следует тщательно промыть и установить на место.

- 5.10. Не допускается присоединение сливного крана к канализационной сети без разрыва струи, так как засор или переполнение канализационной системы может привести к попаданию сточных вод в водопровод.
- 5.11. Для предотвращения «прикипания» шарового затвора дренажного крана к седельным кольцам, рекомендуется 1 раз в 6 месяцев производить принудительный цикла закрытия/открытия крана.
- 5.12. Не допускается замораживание рабочей среды внутри изделия.
- 5.13. Рабочая среда не должна способствовать образованию накипи и шлама на внутренних поверхностях изделия, а также вымыванию цинка из латуни.

6. Условия хранения и транспортировки

- 6.1. Изделия должны храниться в упаковке предприятия–изготовителя согласно условиям хранения 3 по ГОСТ 15150.
- 6.2. Транспортировка изделий должна осуществляться в соответствии с условиями 5 по ГОСТ 15150.

7. Утилизация

Утилизация изделия производится в порядке, установленном Законами РФ от 22 августа 2004 г. №122-ФЗ "Об охране атмосферного воздуха", от 10 января 2003 г. № 15-ФЗ "Об отходах производства и потребления", а также другими российскими и региональными нормами, актами, правилами, распоряжениями, принятыми во исполнение указанных законов.

8. Гарантийные обязательства

- 8.1. Срок службы фильтров Varmega при условии соблюдения потребителем правил, установленных настоящим Техническим паспортом и проведении необходимых сервисных работ составляет 10 лет со дня передачи продукции потребителю.
- 8.2. Гарантийный срок составляет 24 месяца с даты продажи товара, но не может выходить за пределы срока службы товара.
- 8.3. Гарантия распространяется на все дефекты, возникшие по вине завода-производителя.
- 8.4. Изготовитель оставляет за собой право без уведомления потребителя, в одностороннем порядке, вносить в конструкцию изделия изменения, не влияющие на заявленные ранее технические характеристики.
- 8.5. Гарантия не распространяется на дефекты, возникшие в случаях:
 - нарушения паспортных условий хранения, монтажа, испытания, эксплуатации и обслуживания продукции;
 - наличия повреждений по причине форс-мажорных обстоятельств;
 - повреждений, вызванных неправильными действиями потребителя;
 - несоответствующей транспортировки и погрузо-разгрузочных работ;
 - наличия следов воздействия веществ, агрессивных к материалам изделия;
 - наличия следов постороннего вмешательства в конструкцию изделия.

9. Условия гарантийного обслуживания

- 9.1. Претензии к качеству товара могут быть предъявлены в течение гарантийного срока;
- 9.2. Затраты, связанные с демонтажом, монтажом и транспортировкой неисправного изделия в период гарантийного срока Покупателю не возмещаются.
- 9.3. Неисправные изделия в течение гарантийного срока ремонтируются или обмениваются на новые бесплатно. Решение о замене или ремонте изделия принимает сервисный центр. Замененное изделие или его части, полученные в результате ремонта, переходят в собственность сервисного центра.
- 9.4. В случае необоснованности претензий, затраты на диагностику и экспертизу изделия оплачиваются Покупателем.
- 9.5. При предъявлении претензий к качеству товара покупатель предоставляет следующие документы:
 - A. Заявление в произвольной форме, в котором указываются:
 - название организации или Ф.И.О. покупателя;
 - фактический адрес покупателя и контактный телефон;
 - название и адрес организации, производившей монтаж;
 - адрес установки изделия;
 - краткое описание дефекта.
 - B. Документ, подтверждающий покупку изделия (накладная, квитанция);
 - C. Фотографии неисправного изделия в системе;
 - D. Акт гидравлического испытания системы, в которой монтировалось изделие;
 - E. Копия гарантийного талона со всеми заполненными графами.
 - F. Представители Гарантийной организации могут запросить дополнительные документы для определения причин аварии и размеров ущерба.

Гарантийный талон		
Фильтр механической очистки, промывной, поворотный		
№	Артикул	Количество
Продавец:		Дата продажи:
<i>М.П. торгующей организации</i>		
Название организации, осуществившей монтаж изделия:		
Номер лицензии:		
Номер договора:		
ФИО ответственного лица:		
Контактный телефон:		
<i>М.П. организации, осуществляющей монтаж</i>		Подпись:
С правилами гарантии, установки и эксплуатации ознакомлен, претензии к комплектации и внешнему виду не имею:		<hr/> (Подпись покупателя)

По вопросам гарантийного ремонта, рекламаций и претензий к качеству изделий обращаться по телефону горячей линии 8-800-700-66-86

Адрес: РФ, 301830, Тульская обл., г. Богородицк, Заводской проезд, д. 2

Изготовлено по заказу: ООО Юнайтед Термо РУС

Производитель: Yuhuan Copper Joy HVAC Technology Co., Ltd

Адрес: Специальная Экономическая Зона Лунван, Чумэн, Юхуань, провинция Чжэцзян, КНР