

**Поплавковый конденсатоотводчик FLT22S
– с корпусом из углеродистой стали FLT22SS
– с корпусом из нержавеющей стали (1 1/2"
– 2"; DN 40 – 50)**

Описание:

Конденсатоотводчики ADCA серии FLT22S/FLT22SS для высокопроизводительных установок, имеют поплавковый механизм для отвода конденсата и встроенный термостатический воздушный клапан для выпуска воздуха и других неконденсирующихся газов, способны справляться с очень высоким расходом конденсата, поскольку сливают конденсат сразу при его образовании, обеспечивая максимальную энергоэффективность системы. Типичным применением этого типа конденсатоотводчиков является установка на теплообменное оборудование, сушилки, метантенки, паровые рубашки и другое оборудование, где важен непрерывный отвод конденсата и высокая производительность.

Основные свойства:

- Непрерывный отвод конденсата.
- Отвод конденсата при температуре насыщенного пара.
- Он не чувствителен к резким изменениям нагрузок и перепадам давления.
- Встроенный термостатический воздушный клапан для выпуска воздуха.

Рабочая среда:

Насыщенный или перегретый пар.

Модификация:

FLT22S - 4,5, 10, 14 или 21- с корпусом из углеродистой стали.
FLT22SS - 4,5, 10, 14 или 21- с корпусом из нержавеющей стали.

Размеры:

1 1/2" дюйма - 2" дюйма; DN 40 - DN 50.

Крепление:

Внутренняя резьба ISO 7/1 Rp или NPT.
Фланцы EN 1092-1 PN25.

Монтажное положение:

По умолчанию на горизонтальном трубопроводе направление потока справа налево при осмотре корпуса - (RL) см. Инструкции по монтажу и эксплуатации. По запросу: Монтаж на горизонтальном трубопроводе, направление потока слева направо (LR), или вертикальном трубопроводе, направление потока сверху вниз (V).



Маркировка CE - Группа 2 (Европейская директива PED)

Номинальное давление	Номинальные диаметры	Категория директивы
PN 25	1 1/2" - 2"; DN40 - 50	1 (с маркировкой CE)

Ограничения приложения

Серия FLT22S		Серия FLT22SS		Расчетная температура
Фланцы PN 25 / Класс 300*	Фланцы Класс 150**	Фланцы PN 25 / Класс 300*	Фланцы Класс 150**	
Допустимое давление	Допустимое давление	Допустимое давление	Допустимое давление	
23,2 бар	15,4 бар	23,6 бар	15,7 бар	
20,8 бар	13,8 бар	19,8 бар	12,6 бар	200 °C
19 бар	12,1 бар	18,6 бар	11,7 бар	250 °C
17,2 бар	10,2 бар	17,2 бар	9,7 бар	300 °C

* Согласно EN1092-2:2018;

** В соответствии с EN1759-1:2004.

Корпус рассчитан на PN25 и ниже, в зависимости от выбранного типа подключения . PN25 для резьбовых.

Максимальные давления и температуры

Параметр	Серия FLT22S / FLT22SS
PMO - Максимальное рабочее давление	21 бар
TMO - Максимальная рабочая температура	250 °C

Примечание: Применение конденсатоотводчиков FLT22S/FLT22SS ограничено PMO, равным ΔPMX.

Максимальный перепад давления на конденсатоотводчике

Модификация	ФЛТ22С-4,5	ФЛТ22С-10	ФЛТ22С-14	ФЛТ22С-21
ΔPMX - Максимум Дифференциальное давление	4,5 бар	10 бар	14 бар	21 бар

Примечание: Максимальный перепад давления ΔPMX на конденсатоотводчиках серии FLT22SS соответствует тем же параметрам.

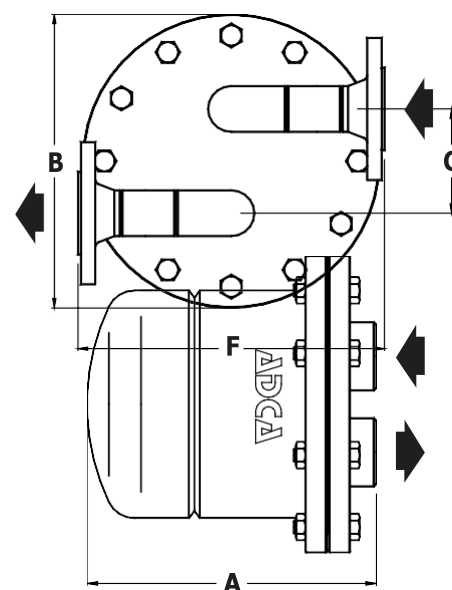
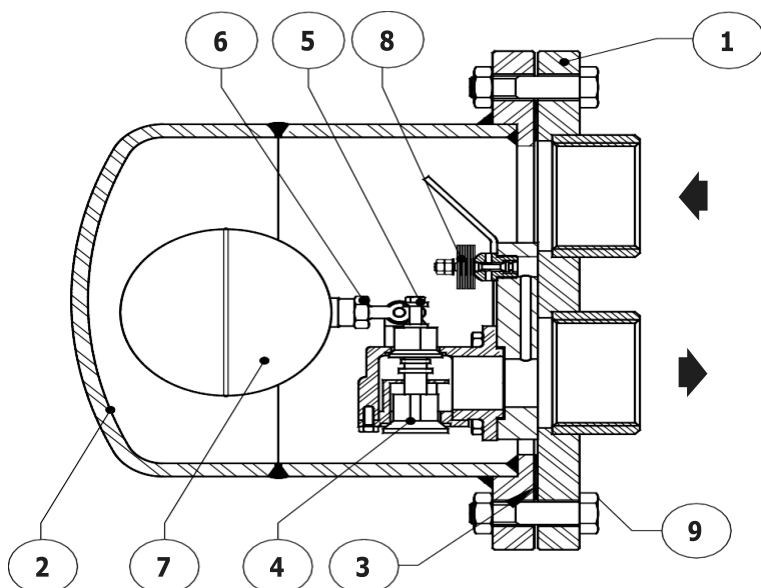
Производительность, кг/ч

Модификация	Размер	Перепад давления, бар											
		0,5	0,7	1	1,5	2	4,5	7	10	12	14	16	21
ФЛТ22С-4,5	11/2; Ду 40	2400	2800	3400	3900	4500	7300	—	—	—	—	—	—
ФЛТ22С-10	11/2"; Ду 40	1500	1750	2000	2600	3000	4000	5400	6200	—	—	—	—
ФЛТ22С-14	11/2; Ду 40	950	1100	1300	1600	1800	2600	3250	3900	4210	4950	—	—
ФЛТ22С-21	11/2"; Ду 40	950	1100	1300	1600	1800	2600	3250	3900	4210	4950	5000	5600
ФЛТ22С-4,5	2"; Ду 50	7550	9050	11000	14000	15500	22500	—	—	—	—	—	—
ФЛТ22С-10	2"; Ду 50	3900	4450	5000	6100	7100	10000	13750	16000	—	—	—	—
ФЛТ22С-14	2"; Ду 50	1900	2300	2700	3100	3600	5000	6900	8100	9000	9800	—	—
ФЛТ22С-21	2"; Ду 50	1900	2300	2700	3100	3600	5000	6900	8100	9000	9800	10000	12050

Примечание: Пропускная способность конденсатоотводчиков серии FLT22SS соответствует тем же параметрам.

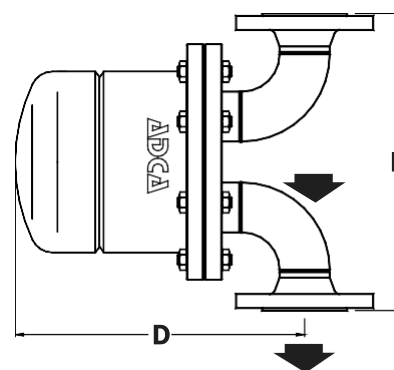
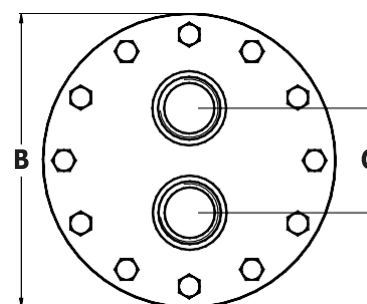
Габаритные размеры серии FLT22S/FLT22SS, мм

Размер	Резьба BSP или NPT				Фланцы PN 25				Фланцы класса 150				Фланцы класса 300			
	A	B	C	Стол Кг	D	E	F	Стол Кг	D	E	F	Стол Кг	D	E	F	Стол Кг
1 1/2"; ДУ40	290	310	110	41	355	320	320	43	355	320	320	47	355	320	320	50
2"; DN50	290	310	110	42	355	360	320	45	355	390	350	50	355	403	365	52



Спецификация материала

Поз. Нет	Деталь	Материал	
		Серия FLT22S	Серия FLT22SS
1	Корпус	P250GH/1.0460; P235GH/1.0345; S355J2G3/1,0570; S235JRG2/1,0038	АИСИ 316/1.4401; АИСИ 304/1.4301
2	Крышка	P235GH/1.0345; P265GH/1.0425; S355J2G3/1.0570	АИСИ 316/1.4401; АИСИ 304/1.4301
3	* Уплотнитель крышки	Графит	Графит
4	* Седло клапана	A351 КФ8/1.4308	A351 КФ8/1.4308
5	* Клапан в сборе	АИСИ 420/1.4021	АИСИ 420/1.4021
6	* Рычаг	АИСИ 304/1.4301	АИСИ 304/1.4301
7	* Поплавок	АИСИ 304/1.4301	АИСИ 304/1.4301
8	* Вентиляционное отверстие Конгрегация	Нерж. сталь (термостат)	Нерж. сталь (термостат)
9	Болты крышки	Сталь 8.8	Сталь А2-70



* Имеющиеся (по запросу) запасные части имеют маркировку.

Примечание: Поставляемые запасные части оплачиваются дополнительно.