

ПАРОГЕНЕРАТОР ВЕРТИКАЛЬНЫЙ ПРОТОЧНЫЙ  
ДЛЯ БАНЬ, САУН И ХАМАМОВ

**STEAMTEC**

**TOLO-H**

**РУКОВОДСТВО ПО ЭКСПЛУАТАЦИИ**

Внимательно прочтите настоящее руководство перед  
установкой и сохраните для дальнейшего использования



[golfstrimastana.kz](http://golfstrimastana.kz)

## СОДЕРЖАНИЕ

1. Комплект поставки
2. Введение
3. Техника безопасности
4. Порядок установки
5. Характеристики
  - 5.1. Модели, параметры и размер
  - 5.2. Конструкция парогенератора
  - 5.3. характеристики и размер пульта управления
6. Установка
  - 6.1. Меры предосторожности по установке
  - 6.2. Установка корпуса парогенератора
  - 6.3. Установка контроллера и датчика температуры
  - 6.4. Монтаж трубопровода
  - 6.5. Монтаж электрооборудования
    - 6.5.1. Блок Питания
    - 6.5.2. Электрическая схема
7. Функции И Эксплуатация
  - 7.1. Дисплей
  - 7.2. Назначение индикаторов
  - 7.3. Функциональные кнопки и управление
  - 7.4. Автоматические функции
8. Техническое обслуживание
9. Устранение неполадок

## КОМПЛЕКТ ПОСТАВКИ

Наименование	Кол-во
Парогенератор в корпусе из нержавеющей стали	1 шт.
Модуль управления для установки снаружи парной	1 шт.
Автоматический дренажный клапан	1 шт.
Соединительный кабель, длина 5м(парогенератор>>>контроллер)	1 шт.
Датчик температуры, длина кабеля 5м(датчик>>>контроллер)	1 шт.
Паровое сопло(с резиновой заглушкой винтовых фитингов)	1 шт.
Предохранительный клапан	1 шт.
Руководство по эксплуатации на английском или русском языке	1 шт.

## ВСТУПЛЕНИЕ

Благодарим вас за выбор парогенератора серии TOLO-H с хорошо продуманной конструкцией, стабильной производительностью и удобной установкой. Паровая баня предназначена для снятия усталости, расслабления мышц и стимуляции кровообращения.

Для правильной установки, эксплуатации, технического обслуживания, а также обеспечения безопасности клиента, пожалуйста, внимательно прочитайте все инструкции и сохраните данное руководство для дальнейшего использования.

## ТЕХНИКА БЕЗОПАСНОСТИ

- Данное устройство не предназначено для использования лицами с ограниченными физическими, сенсорными или умственными способностями, а также лицами, не имеющими достаточного опыта и знаний, за исключением случаев, когда они находятся под наблюдением или инструктируются относительно использования устройства лицом, ответственным за их безопасность.

- Постоянно следите за детьми.
  - Проверьте парную перед перезапуском парогенератора.
  - Курение и употребление алкоголя в парной не допускаются.
  - Немедленно покиньте парную, когда почувствуете себя некомфортно.
  - Обязательна установка вентиляции для парной.
  - Данный парогенератор предназначен для обогрева парилки, пожалуйста, не меняйте его функции и не изменяйте самостоятельно, если только с помощью или под руководством кого-то, кто может нести ответственность за безопасность.
- Когда вы выходите на улицу или не можете использовать парогенератор в течение длительного времени, пожалуйста, отключите общее питание парогенератора и общее водоснабжение.**

## ПОРЯДОК УСТАНОВКИ

- Если генератор установлен в труднодоступном для быстрого доступа месте, то клапан подачи воды должен быть легко доступен для аварийных ситуаций.
- GFCI должен быть установлен на блоке питания, а блок питания, провод питания, предохранитель и выключатель должны соответствовать заводской табличке на блоке питания и Таблице 2 настоящего руководства.
- Электромагнитный клапан может выдерживать максимальное давление воды 0,8 МПа (8 кг/см<sup>2</sup>). Чтобы защитить электромагнитный клапан от чрезвычайно высокого давления воды, пожалуйста, слегка поверните входное отверстие или установите клапан сброса давления воды.
- Не устанавливайте седловые или игольчатые клапаны на входе. Пожалуйста, зачищайте трубопровод перед установкой.
- В паропроводе не следует устанавливать блокирующий клапан. Не следует перегибать или комбинировать трубы из разных материалов, иначе это негативно скажется на потоке пара и конденсата. Паропроводы должны быть установлены с небольшим углом, чтобы конденсат мог течь обратно к генератору или паровому соплу.
- Парогенератор должен быть установлен внутри помещения, чтобы избежать замерзания. Парогенератор должен быть установлен и выровнен по уровню в легкодоступном месте, в противном случае не включайте его.
- Паропровод должен быть медным или из нержавеющей стали, все другие материалы, такие как пластик, акрил, не должны использоваться, так как они не могут выдерживать 150°C или более высокую температуру.
- Все входные и дренажные соединения должны быть загерметизированы, чтобы предотвратить любую утечку пара и защитить генератор и клиентов.
- Не сливайте воду непосредственно в парилку, так как вода из резервуара для воды очень горячая и может привести к серьезному ожогу и повреждению парной.
- Все впускные водопроводные трубы и паропроводы должны быть построены в соответствии с национальным стандартом, и это должно быть сделано перед герметизацией и гидроизоляцией стен.

## ХАРАКТЕРИСТИКИ И ПАРАМЕТРЫ

### Модели, характеристики и размеры

Применяется только к Евростандарту напряжения и фазы ТАБЛИЦА 2

Модель	Мощность	Фаза	Нагревательный элемент	Напряжение / Ток	Силовой кабель	УЗО	Размер
	кВт	N	N*кВт	В/А	N*мм <sup>2</sup>	А	мм
TOLO-30	3.0	1	2*1.5	215-240/13.6	3*2.5	16	339*143*468
TOLO-40	4.0	1	2*2.0	215-240/18.2	3*2.5	25	
TOLO-45	4.5	1	3*1.5	215-240/20.5	3*2.5	25	
		3		380-415/6.8	5*1.5	16	
TOLO-50	5.0	1	2*1.5+1*2.0	215-240/22.7	3*2.5	32	
		3		380-415/7.6	5*1.5	16	
TOLO-60	6.0	1	3*2.0	215-240/27.3	3*4.0	40	
		3		380-415/9.1	5*1.5	16	
TOLO-75	7.5	1	3*2.5	215-240/33.75	3*6.0	60	
		3		380-415/11.25	5*2.5	16	
TOLO-90	9.0	3	6*1.5	380-415/13.6	5*2.5	16	377*172.5*527
TOLO-105	10.5	3	3*1.5+3*2.0	380-415/15.9	5*2.5	25	
TOLO-120	12.0	3	6*2.0	380-415/18.2	5*2.5	25	
TOLO-135	13.5	3	3*2.0+3*2.5	380-415/20.25	5*2.5	32	
TOLO-150	15.0	3	6*2.5	380-415/22.7	5*2.5	32	
TOLO-180	18.0	3	6*3.0	380-415/27.3	5*4.0	40	

#### Уведомление:

Номинальная мощность измеряется при однофазном 230В, поэтому фактическая рабочая мощность при однофазном 215-240В, 50/60Гц или трехфазном 380-415В, 50/60Гц может отличаться от номинального значения.

### Как правильно выбрать парогенератор (кВт)?

**Шаг первый:** вычислите объем помещения м3 (длина\*ширина\*высота) в метре.  
(1 фут = 0,3048 метра, 1 дюйм=0,0254 метра)

**Шаг второй:** Определите свои материалы используемые в парной

Если акрил, то парогенератор кВт= парная м3)

Если керамическая плитка, то парогенератор кВт= 1.30 X парилка м3

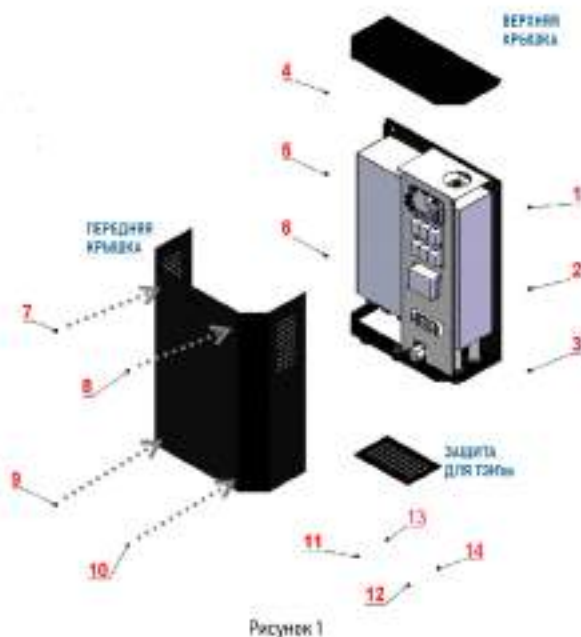
Если все стены из стеклянной плитки или стеклоблоков, парогенератор кВт= 1,35 x парная м3

Если керамогранит, парогенератор кВт= 1,6 x парная м3

Если плитка из натурального камня до 1/2 дюйма, то парогенератор кВт= 2 x парная м3

Если плиты из натурального камня более 1/2 дюйма, то парогенератор кВт= 2,25 x парная м3

### СТРУКТУРА ПАРОГЕНЕРАТОРА



Проверьте датчик уровня воды:  
снимите винты №1 и № 4

Проверьте тепловую трубу:  
снимите винты №11, № 12, 13 и №14

Установите блок питания,  
контроллер, провод датчика  
температуры: снимите винты #1,  
#2, #3, #4, #5, #6, #7, #8, #9, #10

### ХАРАКТЕРИСТИ И РАЗМЕРЫ ПУЛЬТОВ УПРАВЛЕНИЯ

МОДЕЛЬ КОНТРОЛЛЕРА	УПРАВЛЕНИЕ ДИАПАЗОНОМ ВРЕМЕНИ РАБОТЫ(минуты)	ДИАПАЗОН ТЕМПЕРАТУРЫ	РЕГУЛИОВКА ТЕМПЕРАТУРЫ	РАЗМЕР (мм)
KSA-Elegance	1-60 или долгосрочный (CH)	6-60°C (43°F-140°F)	35-55°C (95-131°F)	90*90*19
KSA-EA	1-60 или долгосрочный (CH)	6-60°C (43°F-140°F)	35-55°C (95-131°F)	103*103*23
GORN	1-60 или долгосрочный (CH)	6-60°C (43°F-140°F)	35-55°C (95-131°F)	φ89*19

**ВНИМАНИЕ:**

- Контроллеры с сенсорными экранами могут быть установлены внутри парной. Однако мы рекомендуем установить контроллер вне парилки, чтобы продлить срок его службы.
- Контроллер с механическими кнопками должен быть установлен вне парной.




<p><b>KSA - Elegance</b></p> <p><b>ЦВЕТ:</b> черный\белый <b>КНОПКИ:</b> механические\сенсорные</p>	
<p><b>KSA - EA</b></p> <p><b>ЦВЕТ:</b> черный\белый <b>КНОПКИ:</b> механические</p>	
<p><b>GORH</b></p> <p><b>ЦВЕТ:</b> черный\белый <b>КНОПКИ:</b> механические магнитные</p>	

Таблица 4

## УСТАНОВКА

- НЕ используйте стопорные плоскогубцы для чрезмерного затягивания соединения дренажной трубы.
- Перед установкой необходимо ознакомиться со всеми предостережениями по установке, приведенными в данном руководстве на стр. 3.
- Выбор правильного парогенератора:  
Для достижения комфорта и релаксации, а также энергоэффективности выбор правильной модели и размера парогенератора так же важен, как и дизайн самой парилки. Источник питания и защитная цепь должны быть тщательно проверены на соответствие параметрам генератора. Пожалуйста, обратитесь к таблице 2 и ее описанию и выберите подходящую модель для вашего варианта.

### УСТАНОВКА ПАРОГЕНЕРАТОРА

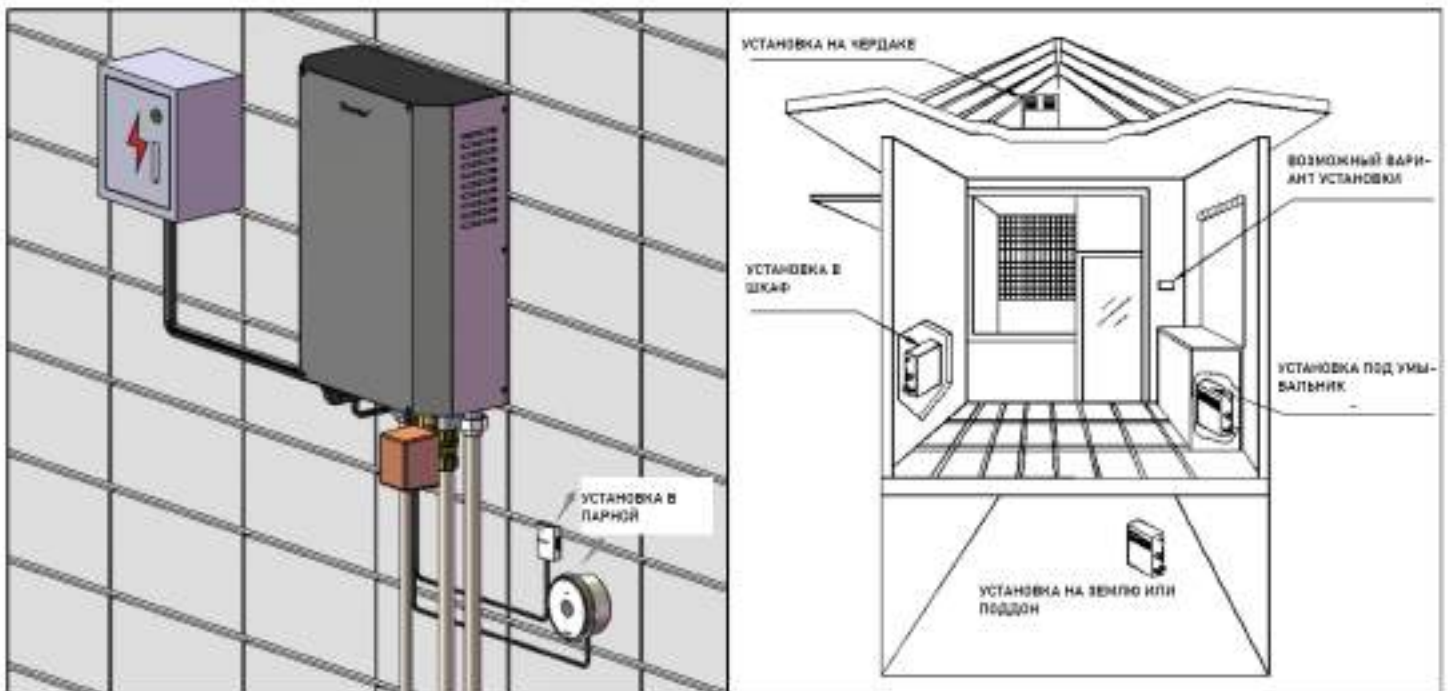
#### ВНИМАНИЕ:

- Выключите все источники питания перед установкой и проверьте, соответствует ли модель парогенератора для вашей парной сверившись с таблицей 2 и ее описанием.
- Для защиты от перегрева(свыше 120°C) внутри парогенератора установлен тумблер. Если температура внутреннего бака случайно превысит 120°C, тумблер автоматически отключит питание нагревательных элементов. В этом случае необходимо отключить питание парогенератора, а затем тщательно проверить нагревательные элементы, датчик уровня воды, реле на подпорте и трубопровод подачи воды после полного остывания парогенератора.
- Температурный тумблер может быть сброшен вручную только после обнаружения и устранения неисправности.  
Не устанавливайте генератор на открытом воздухе, в холодном/влажном месте, или месте в котором парогенератор будет подвержен коррозии. Не устанавливайте парогенератор вблизи легковоспламеняющихся веществ, таких как масляная краска, растворители и топливо. Будьте внимательны к паропроводу и предохранительному клапану, так как высокая температура пара опасна для клиентов.
- Парогенератор должен быть установлен по уровню.
- Парогенератор должен быть установлен в сухом и хорошо проветриваемом месте. Он может быть установлен либо на стене, либо на полу, но должен быть хорошо закреплен. Разместите парогенератор как можно ближе к парилке, например, в шкафу, под умывальником или в подвале.

#### Установка

- Установка парогенератора на стену: просверлите два отверстия диаметром 8мм, вставьте дюбеля и закрутите винты, затем повесьте генератор на эти винты.
- Установка парогенератора на землю или площадку: установите фиксирующую раму на площадке, затем закрепите в нее парогенератор.
- Установка парогенератора на крыше потолка(чердаке): закрепите парогенератор в хорошо проветриваемом, сухом и легкодоступном для ремонта положении, в месте защищенном от дождя. Для лучшего доступ и технического обслуживания, пожалуйста, установите парогенератор лицевой стороной с заводской табличкой вперед и оставьте пространство вокруг парогенератора более 250мм.





#### Установка модуля управления датчика температуры.

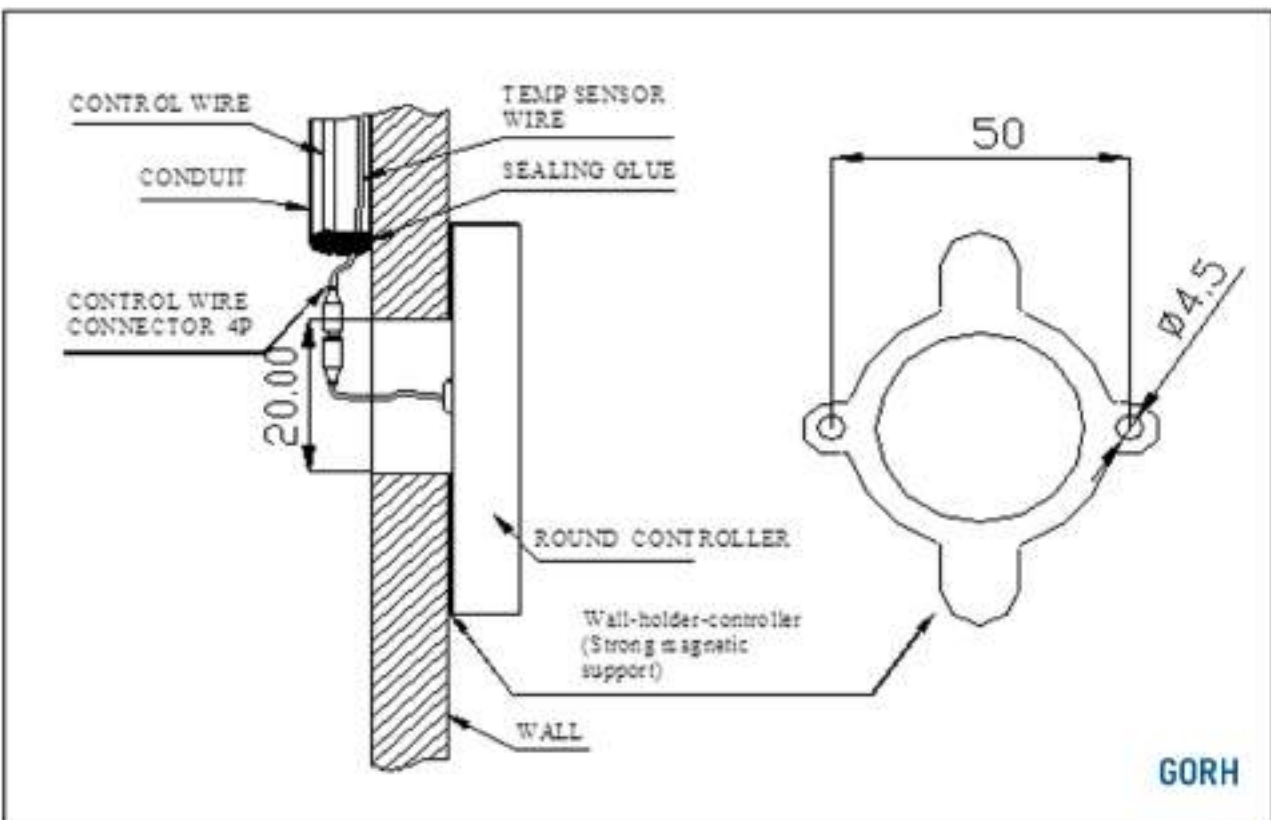
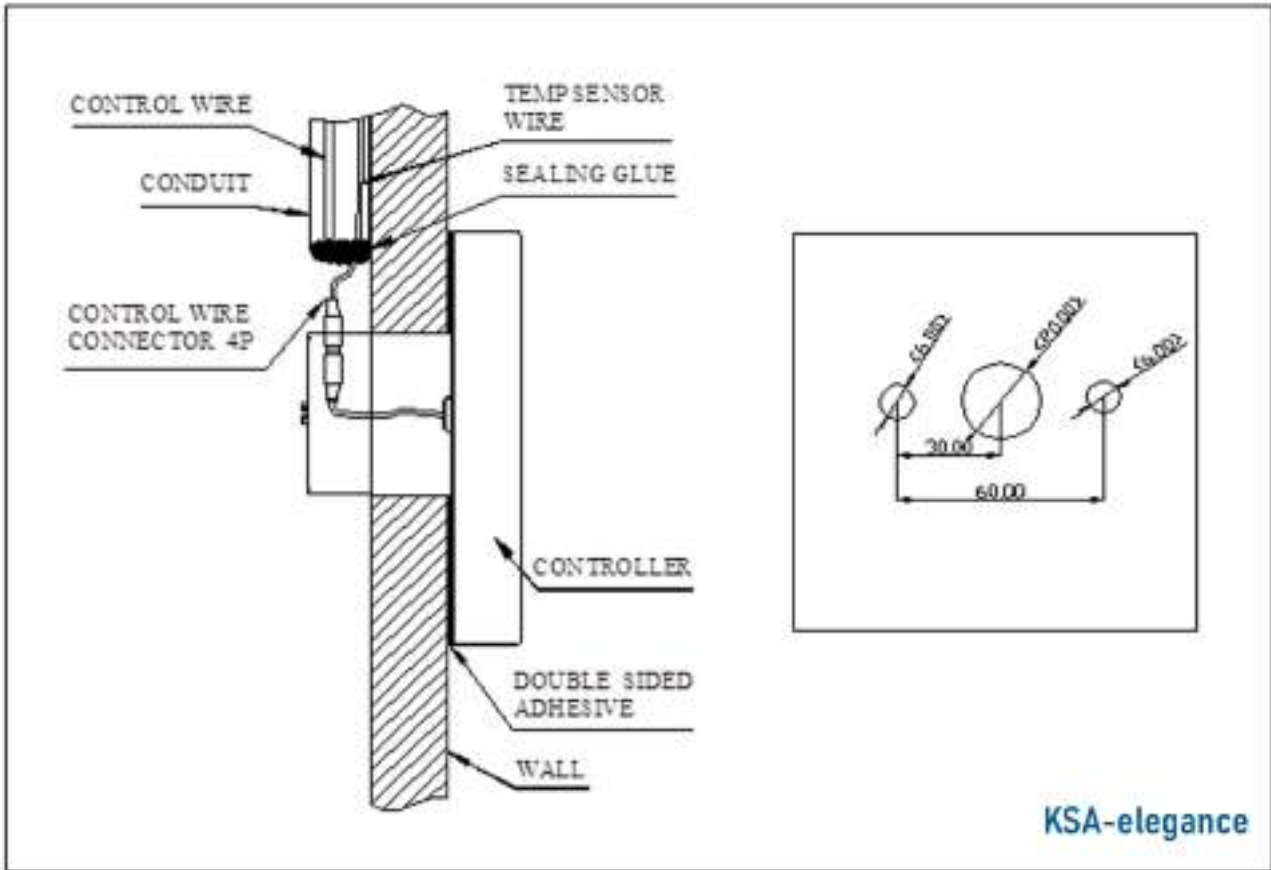
**Внимание:** Провод модуля управления и провод датчика температуры не должны быть параллельны или пересекаться с проводом питания. Датчик температуры не должен устанавливаться на стене рядом с дверью, а модуль управления не должен устанавливаться в доступном для влаги месте.

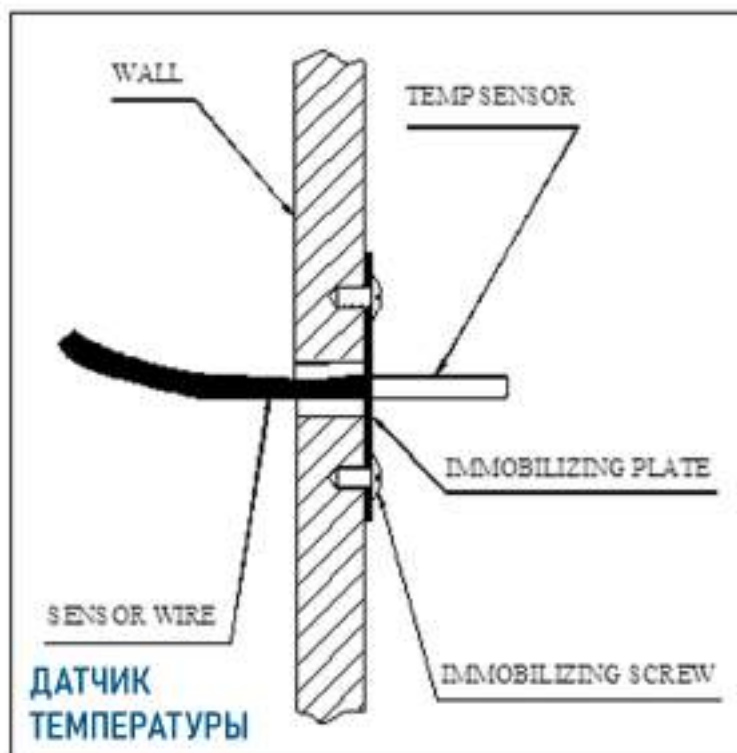
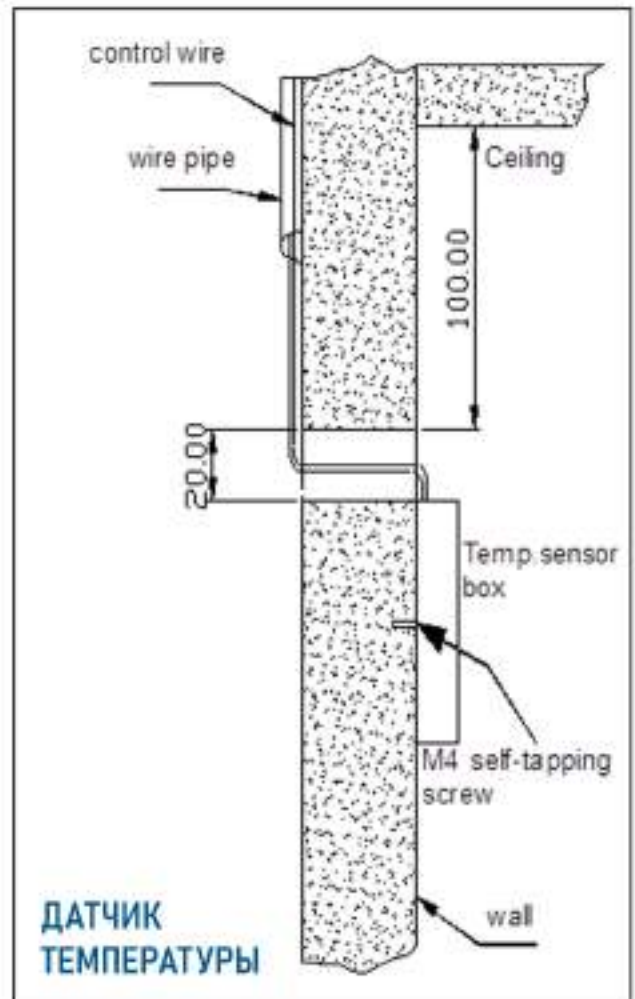
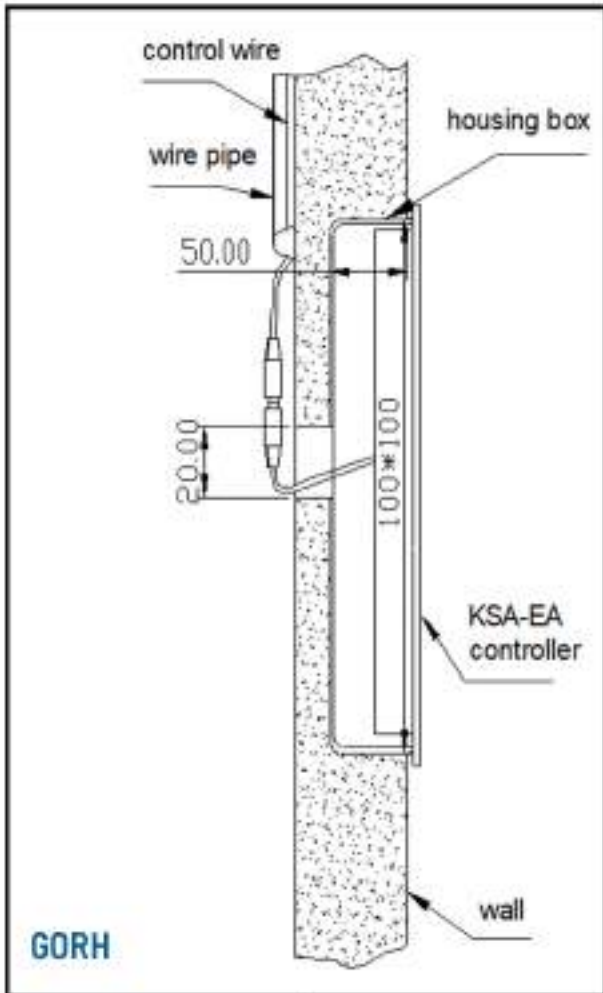
#### Установка модуля управления:

Модуль управления\контроллер должен быть установлен с высотой 1,2 м внутри / снаружи парной, но рядом или в другом месте, где легко работать. Сначала просверлите отверстие диаметром 16мм на месте установки. Протяните управляющий провод через трубопровод, затем подключите управляющий провод к главной плате парогенератора. Наконец, панель контроллера может быть подвешена за винты / магнитные или вставлена в корпус коробки на стене.

**Установка датчика температуры:** Датчик температуры используется для измерения температуры внутри парной, так что парогенератор может работать автоматически в соответствии с заданной температурой и поддерживать постоянную температуру. Высота установки датчика должна быть около 1,2-1,5 м от пола. Пожалуйста, просверлите отверстие(диаметр 16 мм), а затем прибейте датчик гвоздем в парной, протяните провод датчика через гофротрубу.

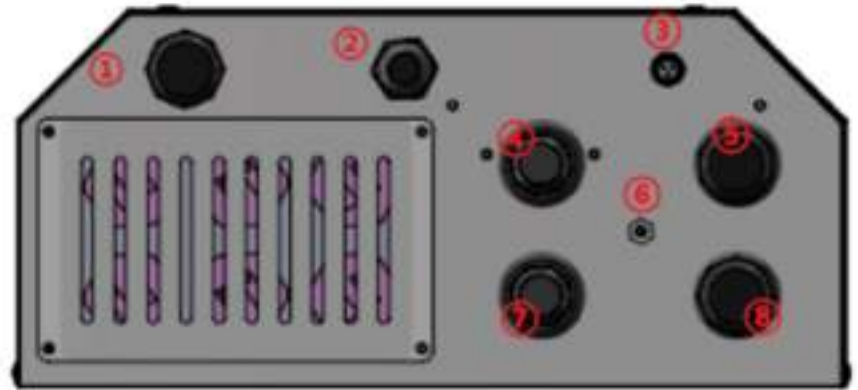
На модуле управления имеются два соединительных кабеля: один для подключения к парогенератору, другой для подключения к датчику температуры.





### Подключение паропровода:

1. Подключение силового кабеля
2. Подключение контроллера и датчика температуры.
3. Постоянное напряжение 12V для дренажного клапана
4. Водозабор
5. Сливное отверстие
6. Служебное отверстие
7. Предохранительный клапан
8. Выход пара



### I. Подача воды

Сначала подсоедините электромагнитный (если это необходимо) к клапану подачи воды. Затем, используйте гибкий шланг из нержавеющей стали 1/2 дюйма для соединения с трубопроводом для подачи воды. Не подключайтесь непосредственно к металлическому водопроводу, так как это может повредить впускной клапан.

**Внимание:** используйте только холодную воду.

### II. Слив воды

Используйте медную трубу диаметром 3/4" или трубу из нержавеющей стали, чтобы соединить сливной фитинг и дренажный трубопровод дома. Дренажный трубопровод должен быть установлен с небольшим углом, чтобы помочь остаточной воде в парогенераторе течь к дренажной трубе.

**Внимание:** не используйте стопорные плоскогубцы, чтобы слишком туго затянуть соединение с дренажной трубой. Просто убедитесь, что оно не протекает под уплотнением из тефлоновой ленты. Вода выливается из парогенератора с температурой около 100°C. Не используйте пластиковые трубы, акриловые трубы/стеклопластиковые трубы или другие трубы из аналогичного материала.

### III. Подача пара

Используйте медную или нержавеющую стальную трубу для соединения парового сопла и паропровода идущего от парогенератора. Труба должна быть длиной менее 3 метров и с минимальным количеством колен, в противном случае следует применять методы теплоизоляции. У парогенераторов мощностью 3/4/4,5/6/7,5кВт фитинг для подключения паропровода имеет диаметр 1/2", используйте 1/2" паропровод из нержавеющей стали или медной трубы.

Парогенераторов мощностью 9/10,5/12/15/18кВт имеют фитинг для подключения паропровода 3/4", следует использовать 3/4" трубу для паропровода из нержавеющей стали или меди.

**Внимание:** Пожалуйста, выберите правильный диаметр трубы, так как если размер трубы меньше, чем указано в рекомендациях инструкции, это может привести к внезапному увеличению внутреннего давления парогенератора, что может привести к его поломке и нанести вред здоровью.

#### IV. Предохранительный клапан сброса давления

Это для того, чтобы сбросить давление парогенератора, используйте 1/2" медную трубу или трубу из нержавеющей стали, чтобы соединить предохранительный клапан и сливной трубопровод дома.

#### V. Паровое сопло

Паровое сопло должно размещаться примерно в 300мм от уровня пола и не менее чем в 150 мм от мест возможного контакта с паром. Пожалуйста, нанесите силиконовый клей на штуцер паропровода и заднюю часть парового сопла, а затем накрутите сопло на штуцер паропровода. Пожалуйста, обратитесь к схеме на рисунке 11, резервуар для ароматерапии должен быть обращен вверх.


#### Монтаж электрооборудования

##### Внимание.

- Все подключения должны производиться лицензированными электриками и соответствовать местным стандартам и нормам.
- Источник питания должен быть отключен перед установкой, обслуживанием и ремонтом. Нажмите кнопку включения/выключения на модуле управления, чтобы отключить питание от источника.
- К парогенератору не допускается подключение дополнительного источника питания или провода. Не подсоединяйте заземляющий провод к нейтральному проводу.
- Только оригинальные детали и элементы с нашего завода допускаются к использованию при монтаже, эксплуатации, техническом обслуживании и ремонте.
- После монтажа трубопровода и электрических цепей перед включением генератора необходимо провести тщательную проверку.
- Парогенератор был тщательно собран, проверен и испытан на заводе, поэтому клиенту нужно только подключить силовой кабель, кабель от модуля управления и датчик температуры и т.д.
- Источник питания должен быть 215-240В или 380-415В, 50/60 Гц, пожалуйста, обратитесь к заводской табличке генератора.
- Выбор предохранителя и выключателя должен строго следовать данным, приведенным в таблице 2.
- Выберите подходящий силовой кабель в соответствии с таблицей 2 и местными кодами. Снимите заднюю крышку генератора, вставьте 3-жильный силовой кабель (однофазный, 215-240В, 50/60Гц) или 5-жильный силовой кабель (трехфазный 380-415В, 50/60Гц) в отверстие в табличке на задней части корпуса парогенератора и подсоедините к нужной клемме (См. рис. 12-13)

##### Источник питания.

**Подключение однофазного, 215-240В, 50/60Гц источник питания:**

Подсоедините провод под напряжением к клемме с меткой " L "; подсоедините нулевой провод к клемме с меткой " N "; и подсоедините провод заземления к клемме с меткой " ".

### Подключение трехфазного, 380-415В, 50/60Гц источник питания:

Подсоедините 3 провода под напряжением к клемме, помеченной как "L1", "L2" и "L3" соответственно. Подсоедините нулевой провод к клемме с меткой "N", а провод заземления - к клемме с меткой "⊕".

Рисунок 8 Однофазный, 215-240В

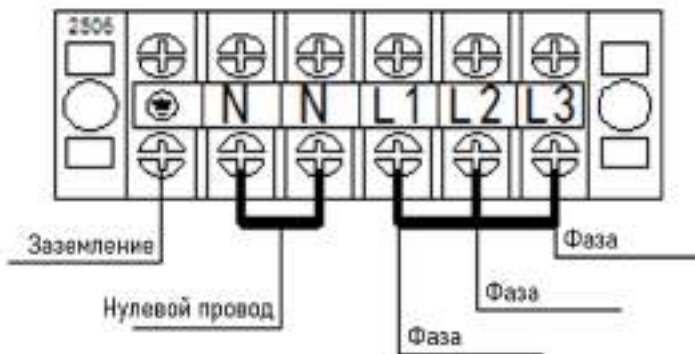
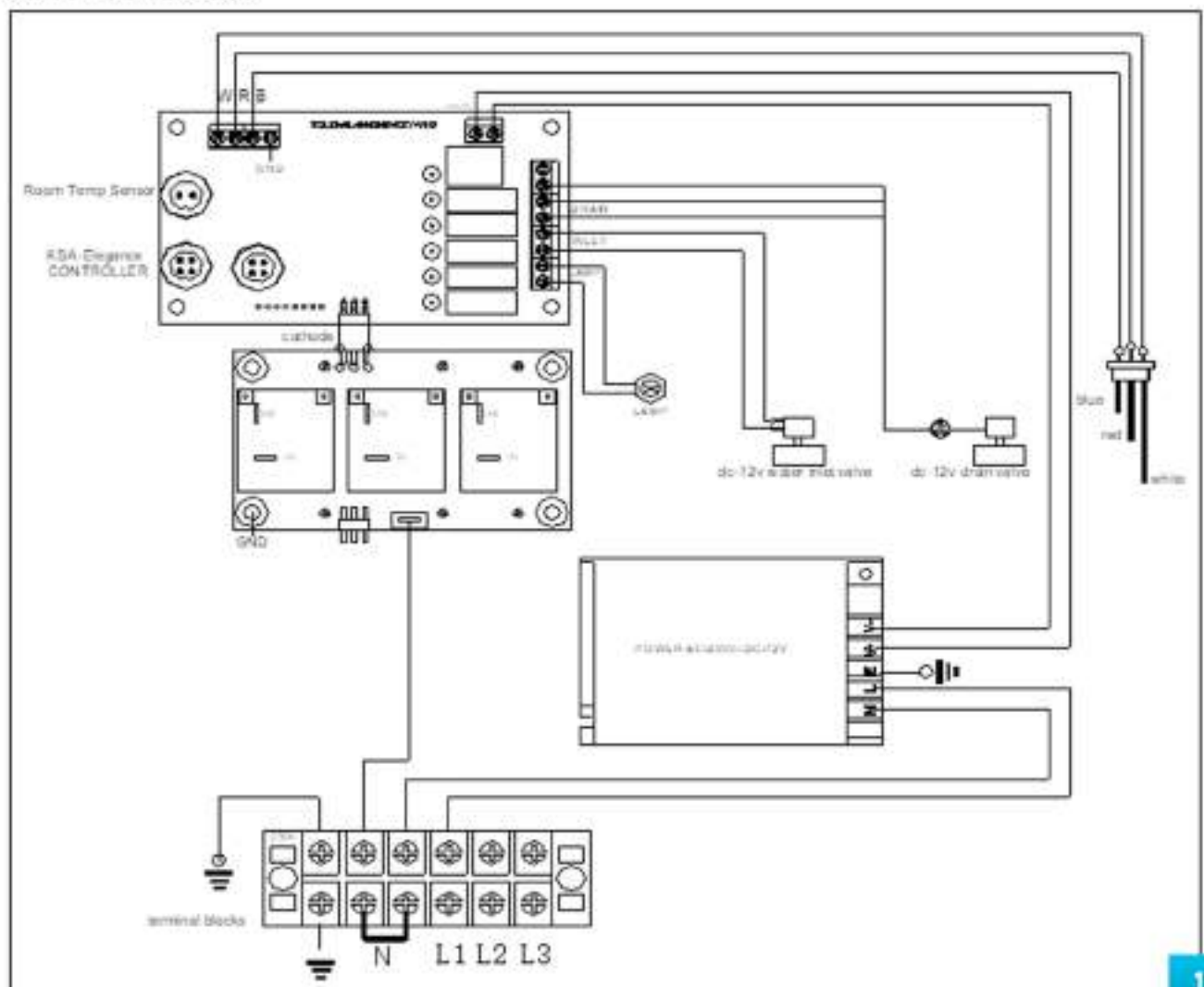
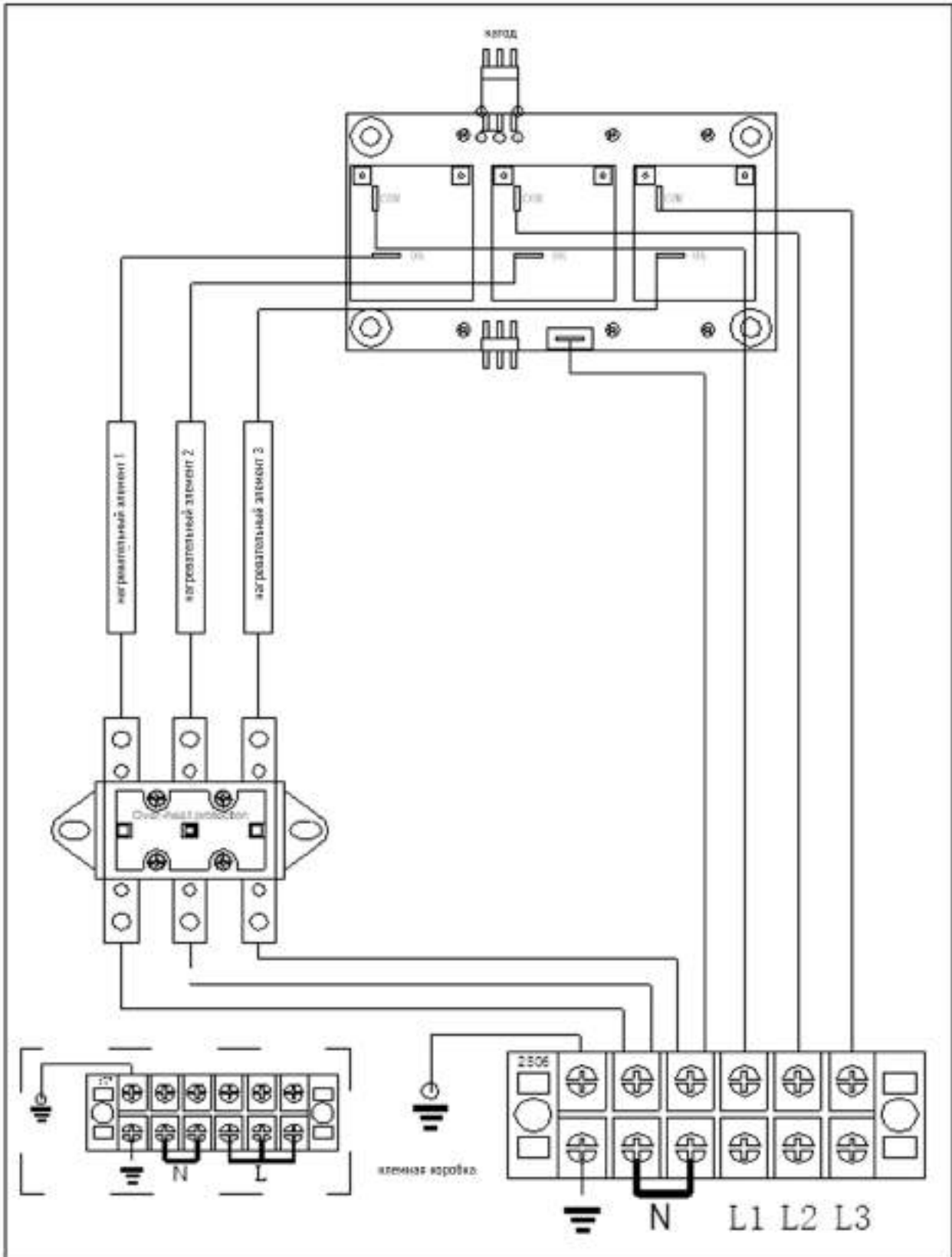


Рисунок 9 Трехфазный, 380-415В

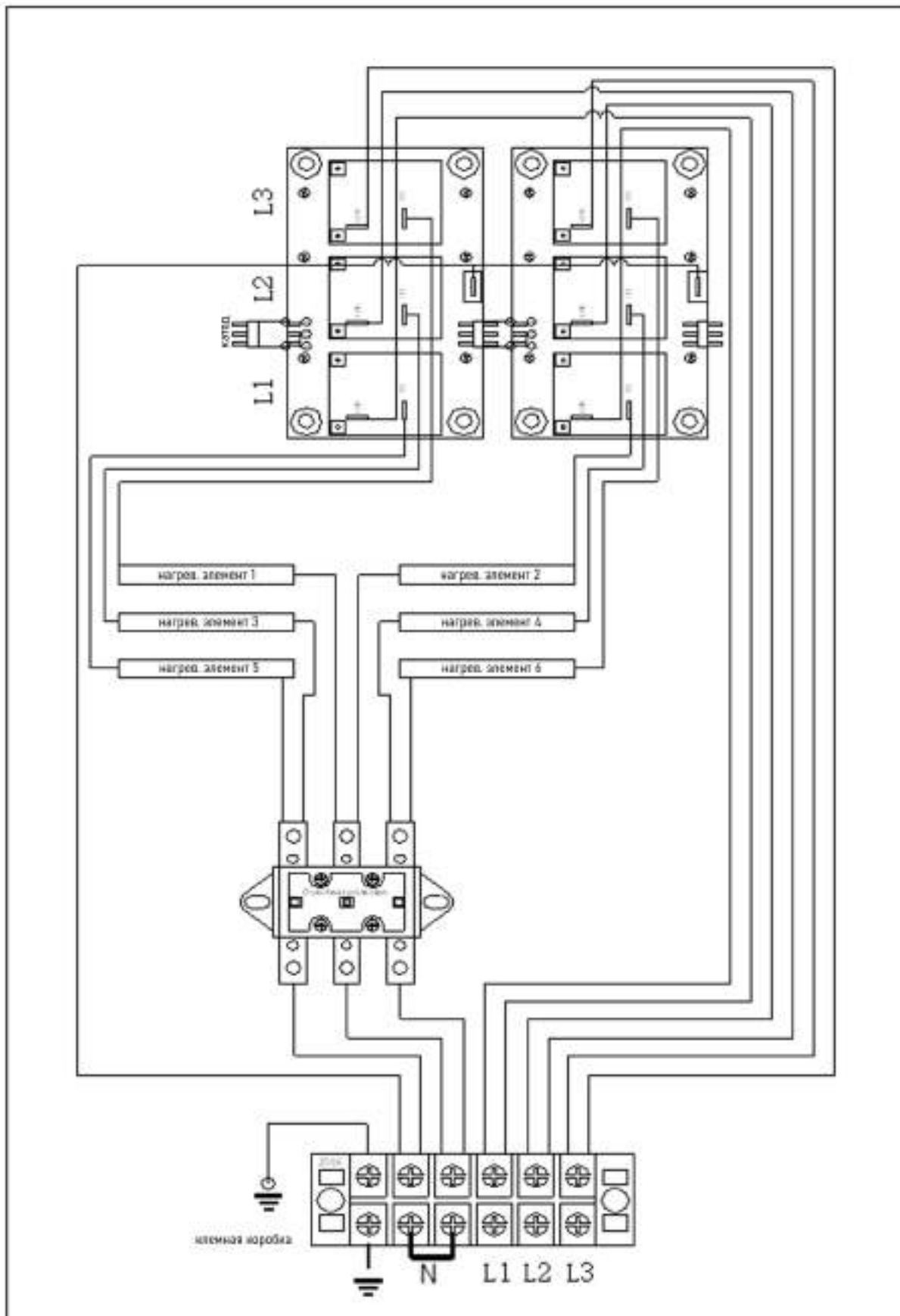


### Схема подключения.





Н 4.5 кВт 6кВт 7.5кВт Европейский 215~240В однофазный или 380~415В 3 фазы



10.5 кВт 9кВт 12кВт 15кВт 18кВт Евро 380- 415 в 3 фазы



## ФУНКЦИИ И ЭКСПЛУАТАЦИЯ

### Дисплей

- Отображение температуры

На ЖК-дисплее отображается температура, измеренная датчиком температуры в диапазоне 6–60°C (43°F–140°F).

- Установка температуры:

Задаваемый диапазон температуры 35–55°C (95°F–131°F). По умолчанию задана температура 43 °C (109°F).

- Установка времени:

Максимальное время работы – 60 минут. Время работы по умолчанию – 45 минут. Если задан долговременный режим работы оборудования, на ЖК-дисплее отображается «СН».

### Справочная индикация


КОД	ОПИСАНИЕ
-L	Температура ниже 6°C (43°F): на ЖК-дисплее отображается «-L», индикация выводится на основании измерений датчика температуры
-H	Температура выше 60°C (140°F): на ЖК-дисплее отображается «-H», индикация выводится на основании измерений датчика температуры, при этом все нагревательные элементы отключаются.
-E	Неисправность подачи воды: на ЖК-дисплее отображается «- E». Эта индикация выводится в том случае, когда по истечении 10 минут после включения оборудования и открытия впускного клапана, уровень воды все еще ниже минимально-допустимого уровня воды, или уровень воды ниже уровня, задаваемого устройством по истечении 3 минут после того, как отдана команда набрать воду. Индикация показывает неисправность системы подачи воды, при этом все нагревательные элементы отключаются.
dd	Нормальный ход процесса: на ЖК-дисплее отображается «dd», что означает процесс слива.
EE	Неисправность соединения: на ЖК-дисплее отображается «EE» – это означает, что между контроллером и главной платой парогенератора нарушено соединение.

Таблица 4

- **Нагрев:** сигнализируется белым светодиодом, обозначенным «» слева на панели.

#### Функция секционного подогрева:

- В устройстве используется две группы нагревательных элементов (от 1 до 6 элементов); если температура ниже заданного значения, включаются обе группы нагревательных элементов; если температура на 2°C (4°F) выше заданной, включается только одна группа нагревательных элементов.
- В устройстве используется три группы нагревательных элементов (9 элементов): если температура ниже заданного значения более чем на 2°C (4°F), включаются все три группы нагревательных элементов; если температура ниже заданной менее чем на 2°C, включаются две группы нагревательных элементов; если температура на 2°C (4°F) выше заданной, включается только одна группа нагревательных элементов.

- **Удержание температуры:** Удержание температуры сигнализируется белым светодиодом, обозначенным « ON/OFF», справа на панели. Если текущая температуры выше заданной более чем на 2°C (4°F), все нагревательные элементы отключаются, и система переходит в режим удержания температуры.

### 7.3. Кнопки управления и режимы работы

- **ON/OFF («Вкл.»/«Выкл.»)**



ON/OFF («Вкл.»/«Выкл.») используется для включения и отключения всей системы. Нажатие этой кнопки включает парогенератор и открывает впускной электромагнитный клапан для подачи воды. Когда уровень воды достигает необходимого минимума, система начинает ее нагрев (если текущая температура ниже заданной). Как только уровень воды достигает максимального, впускной клапан закрывается, и система переходит в автоматический рабочий цикл.

У системы есть функция запоминания. Система запоминает последние настройки температуры и времени, однако если она отключилась/произошёл перебой в подаче электроэнергии, то она потеряет данные памяти и установит настройки по умолчанию: температура - 43°C и время - 45 минут. Настройки сохраняются, если систему отключают нажатием ON/OFF («Вкл.»/«Выкл.») или она отключается автоматически по истечению заданного времени.

Повторно нажмите ON/OFF («Вкл.»/«Выкл.») для отключения системы вручную, после этого начнётся автоматический слив.

- **Установка температуры (Temp Setting)**



Для регулировки температуры нажмите кнопку.

ЖК-дисплей и белый светодиод слева мигнет, и на дисплее будет показана ранее заданная температура или температура по умолчанию. Если система была ранее выключена вручную, а теперь запущена вновь, на ЖК-дисплее будет отображаться значение температуры по умолчанию 43°C (109°F). Для изменения температуры нажимайте кнопки «вверх» или «вниз».

### Установка времени (Time Setting)



Для регулировки времени нажмите кнопку.

Нажмите «вверх» или «вниз» для регулировки времени или зажмите «вверх» до тех пор, пока ЖК-дисплей не отобразит "CH", после чего система автоматически перейдёт в режим долговременной работы. Доступный диапазон температур: 35°C-55°C (95°F-131°F). Температура по умолчанию: 43°C (109°F).

- **Свет (Light):**



- кнопка включения внешнего освещения.

Кнопка может быть использована как выключатель внешнего освещения при условии, что система подключена к источнику питания. Когда свет включен, горит светодиод.

Поддерживает только 12 В освещение.

- **Кнопки ВВЕРХ и ВНИЗ:**



- повышение или понижение температуры или времени.

### Автоматические функции

- **Автоматическое наполнение:**

Впускной клапан открывается автоматически после запуска системы, внутренняя емкость наполняется водой до тех пор, пока уровень воды не достигнет максимума. Если уровень воды по истечении 10 минут остается ниже минимального, устройство индицирует неисправность системы подачи воды, при этом все нагревательные элементы отключаются, а на ЖК-дисплее отображается «-E».

- **Автоматический секционный нагрев:**

Парогенератор сравнивает измеренную температуру в парной с заданной и принимает решение о включении нагревательных элементов.

- **Автоматическая подача воды:**

Если уровень воды во время работы оказывается ниже заданного, включается функция автоматической подачи воды, которая открывает впускной клапан. Когда уровень воды достигает уровня, задаваемого устройством, функция автоматической подачи воды выключается. Если по истечении 3 минут после подачи команды на пополнение запаса воды, уровень воды остается ниже уровня, задаваемого устройством, устройство индицирует неисправность системы подачи воды, при этом все нагревательные элементы отключаются, а на ЖК-дисплее отображается: «-E».

- **Автоматический слив:**

Когда заданное время работы вышло или нажата кнопка ON/OFF, система включает автоматический слив воды, а на ЖК-дисплее отображается «dd». Сливной клапан открывается. Через определенный промежуток времени система открывает впускной клапан для того, чтобы вновь наполнить водой внутреннюю емкость с целью ее промывки и охлаждения нагревательных элементов. Этот процесс занимает несколько минут. По завершению слива система автоматически выключается.

## ОБСЛУЖИВАНИЕ

- Утечка пара может повредить оборудование. Для предотвращения любой опасности парогенераторы, паровая головка, части и соединители трубопровода должны регулярно проверяться.
- Утечка пара может повредить оборудование. Для предотвращения любой опасности парогенераторы, паровая головка, части и соединители трубопровода должны регулярно проверяться.
- Во время работы проверяйте оборудование, чтобы убедиться в отсутствии перегрева, проверяйте надежность и отсутствие коррозии на всех электрических соединениях.
- Перед обслуживанием отключайте источники питания.
- После обслуживания проверяйте оборудование.

## НЕИСПРАВНОСТИ И СПОСОБЫ УСТРАНЕНИЯ

Ремонт может быть произведен только квалифицированными профессионалами, для обслуживания или технической помощи свяжитесь с продавцом.

Парогенераторы серии TOLO имеют функцию самодиагностики, и некоторые часто встречающиеся неисправности отображаются на ЖК-дисплее.

Код	Значение	Диагностика и способ устранения
-L	Температура, измеренная датчиком температуры, ниже 6°C	Проверьте температуру в парной, если она ниже 6°C, код ошибки должен исчезнуть после того, как температура поднимется до 6°C. Если этого не произошло, проверьте надежность соединения датчика.
_H	Температура, измеренная датчиком температуры, выше 60°C	Проверьте температуру в парной, если она выше 60°C, код ошибки должен исчезнуть после того, как температура опустится ниже 60 °C. Если этого не произошло, проверьте надежность соединения датчика.
-E	Неисправность системы подачи воды, нагревательные элементы отключены	Проверьте соединение и состояние электромагнитного клапана, источника воды, омрагничивателя и датчика уровня воды. После их очистки или замены, перезапустите систему, вода должна начать поступать.
EE	Ошибка соединения панели управления и главной платы.	Проверьте соединения и разъемы между контроллером и главной платой.
dd	Автоматический слив после того, как заданное время работы истекло, или нажата кнопка ON/OFF. Через несколько минут после завершения слива система выключается автоматически	Не является неисправностью.

### Порядок диагностики:

- Снимите кожух с левой стороны парогенератора и отключите провод контроллера, затем нажмите кнопку «TEST» («ТЕСТ»). Если генератор наполняет емкость водой->выполняет нагрев->производит пар и затем прекращает работу после повторного нажатия «TEST» - это означает, что главная плата работает исправно, а неисправность на стороне контроллера(включая датчик температуры), поэтому следует заменить неисправные детали. В противном случае неисправна главная плата, дополнительная плата, датчик уровня воды, впускной электромагнитный клапан или подводящий трубопровод, поэтому следует испытать каждую деталь, чтобы найти и заменить неисправную.
- Если парогенератор наполняет водой и сливает воду, но не нагревает ее, проверьте соединительные провода между главной и дополнительной платами, реле на дополнительной плате и нагревательные элементы.
- Если вода в большом количестве выходит из патрубка подачи пара, выполните очистку или замену выпускного электромагнитного клапана.
- Если система продолжает нагревать воду даже тогда, когда температура выше заданной на 2°C, а индикатор работает, тщательно проверьте реле на дополнительной плате и замените неисправные, или замените дополнительную плату целиком.
- Во время выполнения диагностики и ремонта, пользуйтесь электрической схемой и схемами подключения.
- Перед тем, как приступить к ремонту, отключите источник электроэнергии.
- Если, выполнив вышеприведенные действия, проблему решить не удалось, свяжитесь с продавцом.

## ГАРАНТИЙНОЕ ОБСЛУЖИВАНИЕ

Продукт: TOLO-H	Тех. обслуживание один раз в месяц	БЕЗ технического обслуживания	Использование в КОМЕРЧЕСКОМ режиме
Модуль управления	2 года	2 года	3 месяца
Нагревательные элементы	2 года	1 год	3 месяца
Корпус парогенератора	5 лет	1 год	3 месяца
Датчик уровня воды	2 года	1 год	3 месяца
Датчик температуры	2 года	1 год	3 месяца
Дренажный клапан	1 год	1 год	3 месяца

- Компания предоставляет ограниченную гарантию всем покупателям парогенератора. Гарантия покрывает любые неисправности согласно вышеуказанному документу. Для предоставления гарантийного обслуживания предоставьте данные по обслуживанию продукции (стандартные данные по очистке от накипи).
- Компания предоставляет ограниченную гарантию всем покупателям парогенератора. Гарантия покрывает любые неисправности согласно вышеуказанному документу. Для предоставления гарантийного обслуживания предоставьте данные по обслуживанию продукции (стандартные данные по очистке от накипи).
- Компания имеет право самостоятельно выбирать способ ремонта: ремонт или замена частей. Перед отсылкой неисправных частей компании, необходимо получить её разрешение. Покупатель обязан преждевременно оплатить транспортировку и плату за детали.
- Гарантийное обслуживание не включает в себя пункты, упомянутые в руководстве.
- Настоящая гарантия не покрывает дефекты, неисправности или повреждения, вызванные установкой, обслуживанием или ремонтом неавторизованными специалистами, а также использованием неверного напряжения электропитания и результаты действий, нарушающих правила настоящего руководства.
- Гарантия не покрывает случайные повреждения, неправильное использование химических веществ и другие случаи, не входящие в область ответственности компании. Любая продукция, чья марка, табличка с наименованием изделия была снята, изменена, заменена, повреждена, не обеспечивается гарантийным обслуживанием.
- Гарантия не распространяется на продукцию, в случае, если оборудование использовалось в солёной среде или любых других, экстремальных или способствующих коррозии условиях.
- По истечению бесплатного периода гарантийного обслуживания, оно не прекращается, но уже оплачивается всецело покупателем.
- Наша компания не несёт ответственность за прямые или косвенные повреждения, вызванные использованием парогенератора.
- За более подробной информацией обратитесь в нашу компанию.
- При использовании продукта в коммерческих целях срок гарантии составляет 3 месяца, с момента начала эксплуатации.





**ЖУРНАЛ ТЕХНИЧЕСКОГО ОБСЛУЖИВАНИЯ**

ДАТА	ОТМЕТКИ О ПРОВЕДЕННЫХ РАБОТАХ

## КОНТАКТЫ

 8-800-707-24-84 многоканальный бесплатный номер

 WhatsApp: +7-917-419-20-30

 Сайт: [steamtec.su](http://steamtec.su)

 Почта: [info.steamtec@gmail.com](mailto:info.steamtec@gmail.com)

 Instagram: [@steamtec\\_official](https://www.instagram.com/steamtec_official)



Продавец: \_\_\_\_\_  
ИНН \_\_\_\_\_ КПП \_\_\_\_\_  
Адрес \_\_\_\_\_

### Гарантийный талон

Наименование и модель товара: \_\_\_\_\_

Заводской номер \_\_\_\_\_

Дата продажи \_\_\_\_\_  
(число, месяц, год)

Перед началом эксплуатации товара(ов) Потребитель обязан ознакомиться с инструкцией по эксплуатации. Настройка и подключение изделия, должны быть выполнены специализированной монтажной организацией. Продавец оставляет за собой право отказать в бесплатном гарантийном обслуживании если оборудование устанавливалось не специализированным персоналом. Потребитель своей подписью подтверждает, что работоспособность и комплектность товаров, им проверенные претензий нет.

Товар принят на гарантийное обслуживание \_\_\_\_\_  
(наименование предприятия - исполнителя работ по гарантийному обслуживанию,  
юридический адрес)

Дата взятия товара на гарантийной учет : \_\_\_\_\_ (год, месяц, число)

\_\_\_\_\_ ФИО потребителя \_\_\_\_\_ подпись потребителя

Срок гарантии составляет: \_\_\_\_\_ месяцев с момента продажи

\_\_\_\_\_ ФИО ответственного лица продавца \_\_\_\_\_ подпись и печать