

### Конструкция

Моноблочный горизонтальный многоступенчатый насос. Корпус насоса монолитный из нержавеющей хромоникелевой стали, открыт только с одной стороны (барабанного типа), фронтальный всасывающий раструб расположен выше вала насоса и радиальный подающий раструб вверх. Ступени изготовлены из норила.

### Применение

Водоснабжение. Использование в быту, на садовых участках и для полива.

### Эксплуатационные ограничения

Температура жидкости от 0 °C до +50 °C.  
Температура окружающего воздуха не более 40 °C.  
Максимально допустимое конечное давление в корпусе насоса: 8 бар.  
Непрерывный режим работы.

### Электродвигатель

Индукционный 2-полюсный двигатель, 50 Гц, 2800 об./мин.

**МХР:** трехфазный 230/400 В ±10%

**МХРМ:** монофазный 230 В ±10% с термозащитным устройством.

Конденсатор встроен в контактную коробку.

Изоляция класса "F".

Защитное устройство IP 54.

Двигатель предрасположен для работы с инвертором до 1,1 кВт.

**Класс энергосбережения IE3 для трехфазных двигателей мощностью от 0,75 кВт.**

Конструкция в соответствии со стандартами: EN 60034-1; EN 60034-30-1. EN 60335-1, EN 60335-2-41.

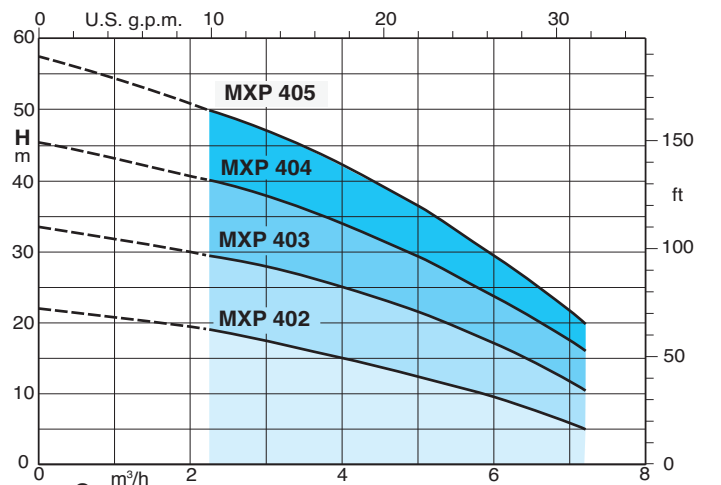
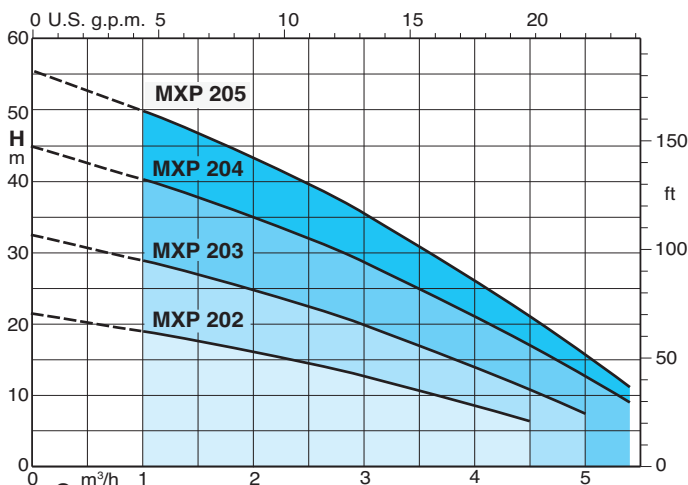
### Специальные исполнения под заказ

- другие напряжения
- частота 60 Гц (см. каталог для частоты 60 Гц)
- двигатель предрасположен для работы с инвертором до 0,75 кВт.

### Конструкционные материалы

Составная часть	Материал
Корпус насоса	Хромоникелевая сталь 1.4301 EN 10088 (AISI 304)
Крышка корпуса	Хромоникелевая сталь 1.4301 EN 10088 (AISI 304)
Вал насоса	Хромовая сталь 1.4104 EN 10088 (AISI 430)
Пробка	Хромоникелевая сталь 1.4305 EN 10088 (AISI 303)
Корпус ступени	PPO-GF20 (Норил)
Рабочее колесо	PPO-GF20 (Норил)
Мех. уплотнение	Керамика, уголь, NBR

### Область применения $n \approx 2800$ об./мин.



**Тех. характеристики  $n \approx 2800$  об./мин.**

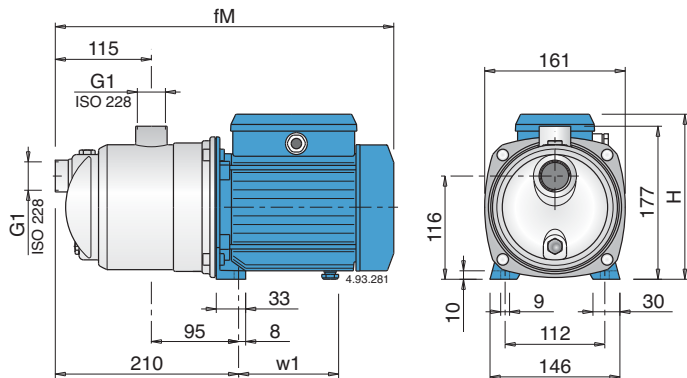
	3 ~ 230 V 400 V		1 ~ 230 V		P <sub>1</sub>		P <sub>2</sub>		Q	m <sup>3</sup> /h										
	A	A	A	kW	kW	HP	l/min	0		1	1,5	2	2,5	3	3,5	4	4,5	5	5,4	
<b>MXP 202</b>	1,7	1	<b>MXPM 202</b>	2,3	0,45	0,33	0,45	<b>H</b>	21,5	19	17,5	16	14,5	12,5	10,5	8,5	6,5			
<b>MXP 203</b>	2,4	1,4	<b>MXPM 203</b>	3	0,63	0,45	0,6		32,5	29	27	25	22,5	20	17	14	11	7,5		
<b>MXP 204/A</b>	2,8	1,6	<b>MXPM 204/A</b>	4,2	0,8	0,55	0,75		45	40	37,5	35	32	28,5	25	21,5	17	13	9	
<b>MXP 205/A</b>	3,5	2	<b>MXPM 205</b>	5,4	1,2	0,75	1		56	50	46,5	43,5	40	35,5	31	26,5	21	16	11	

	3 ~ 230 V 400 V		1 ~ 230 V		P <sub>1</sub>		P <sub>2</sub>		Q	m <sup>3</sup> /h									
	A	A	A	kW	kW	HP	l/min	0		2,25	3	3,5	4	4,5	5	6	7,2		
<b>MXP 402</b>	2,4	1,4	<b>MXPM 402</b>	3	0,61	0,45	0,6	<b>H</b>	22	19	17,5	16,5	15	14	12,5	9,5	5		
<b>MXP 403/A</b>	2,8	1,6	<b>MXPM 403/A</b>	4,2	0,9	0,55	0,75		33,5	30	28	26,5	25	23	21,5	17	10		
<b>MXP 404/B</b>	3,5	2	<b>MXPM 404/A</b>	5,4	1,2	0,75	1		46	40	38	36,5	34	32	29,5	24	16		
<b>MXP 405</b>	4,5	2,6	<b>MXPM 405</b>	7	1,5	1,1	1,5		56	50	47	45	42	39,5	36	29,5	20		

P<sub>1</sub> Максимальная потребляемая мощность.  
 P<sub>2</sub> Номинальная мощность двигателя.  
 Допуски согласно стандарту UNI EN ISO 9906:2012.

Результаты испытаний с холодной чистой водой, без газа.  
 Для значения положительной высоты напора рекомендуется запас в +0,5 м.  
 При расходе более 4 куб.м/час использовать всасывающую трубу G 1 1/4 (DN 32).

**Размеры и вес**



ТИП	mm			kg	
	fM	H	w1	MXP	MXPM
<b>MXP 202 - MXPM 202</b>	362	176	102	5,9	6
<b>MXP 203 - MXPM 203</b>	362	176	102	6,6	6,7
<b>MXP 204/A - MXPM 204/A</b>	391	192	112	8,7	9,6
<b>MXP 205/A - MXPM 205</b>	391	192	112	10,3	10,5
<b>MXP 402 - MXPM 402</b>	362	176	102	6,5	6,6
<b>MXP 403/A - MXPM 403/A</b>	391	192	112	8,6	9,5
<b>MXP 404/B - MXPM 404/A</b>	391	192	112	10,3	10,5
<b>MXP 405 - MXPM 405</b>	421	192	142	13,2	13,5

**Вид в разрезе**

**Дополнительная защита**  
 от работы без воды, со всасывающим патрубком, расположенным выше вала насоса.

**Прочность.**  
 Корпус насоса монолитный, открыт только с одной стороны.

**Компактность.**  
 Соединительная часть и основание монолитные.

**Низкий уровень шума.**  
 Водяной поток проходит вокруг ступеней.

