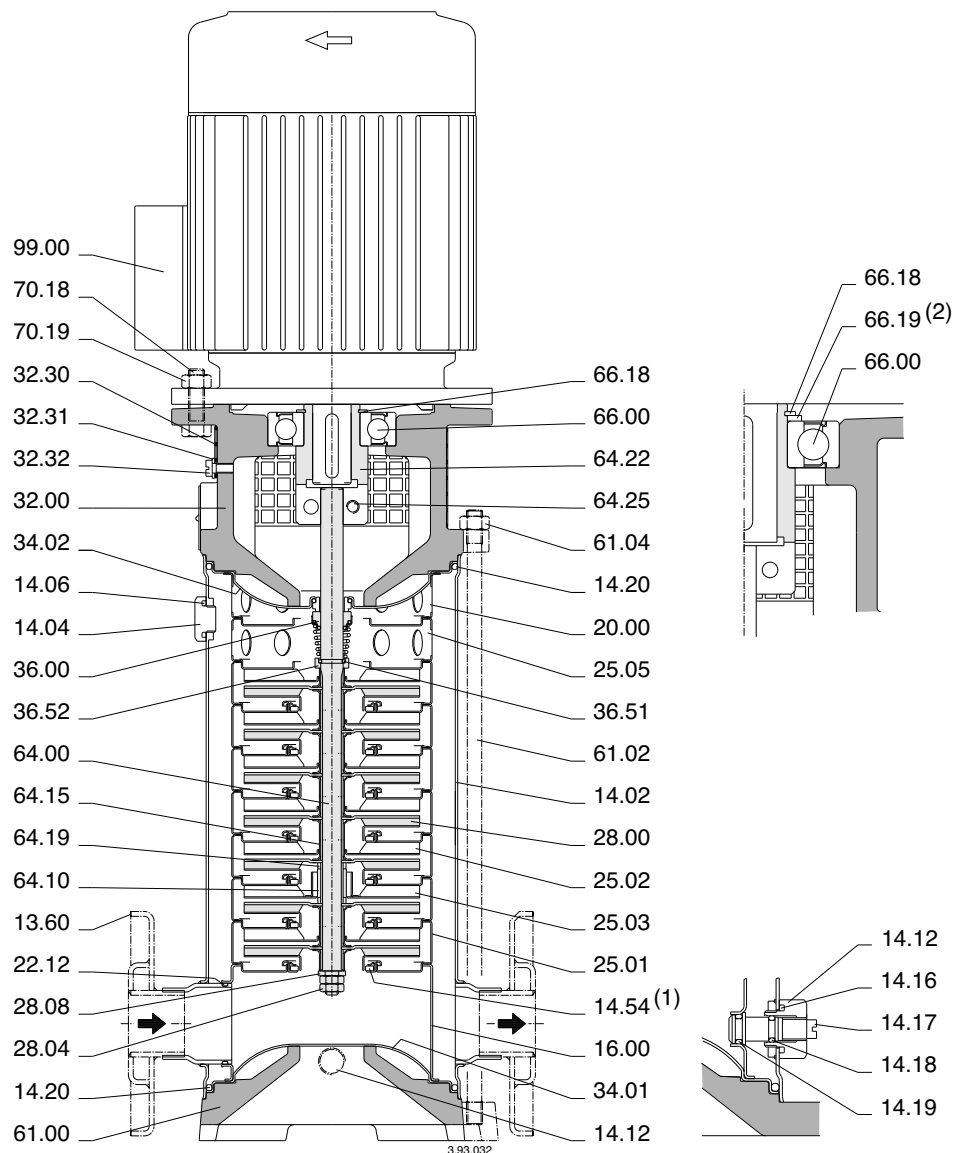


MXV 25-...  
MXV 32-...  
MXV 40-...

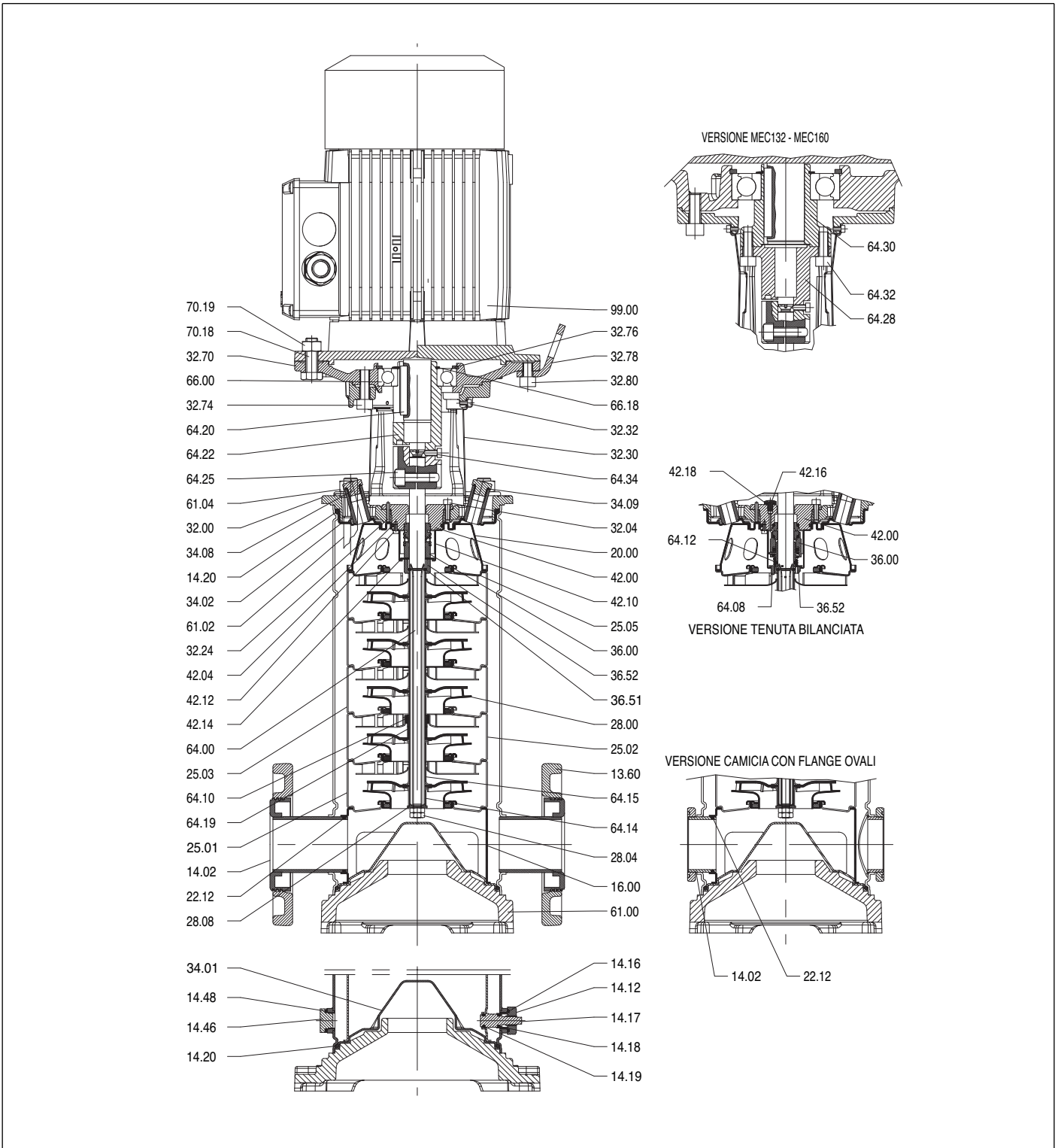


(1) Inserito nel corpo stadio  
Inserted in the stage casing  
Im Stufengehäuse eingepreßt  
Monté dans le corps étage  
Insertado en el cuerpo elemento  
Imonerad i mellarhuset

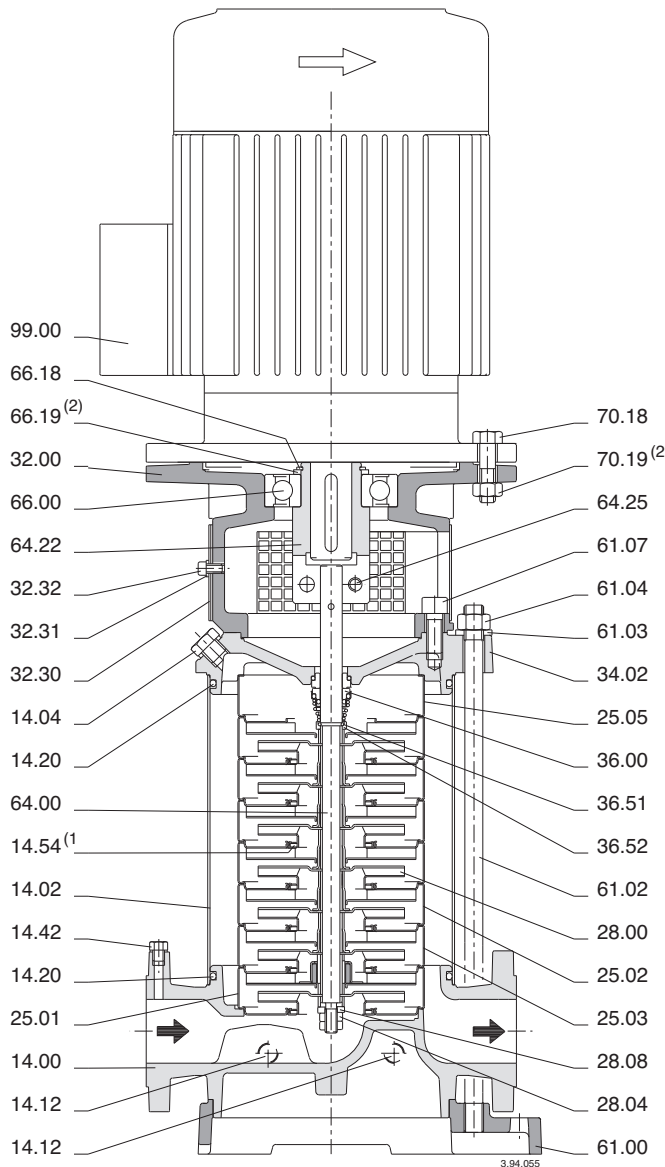
(2) Solo con grandezza motore 132  
Only for motor size 132  
Nur mit Motor-Baugröße 132  
Seulement avec moteur 132  
Solo con dimensión del motor 132  
Endast för motorstorlek 132

MXV 50-15..

MXV 50-20..

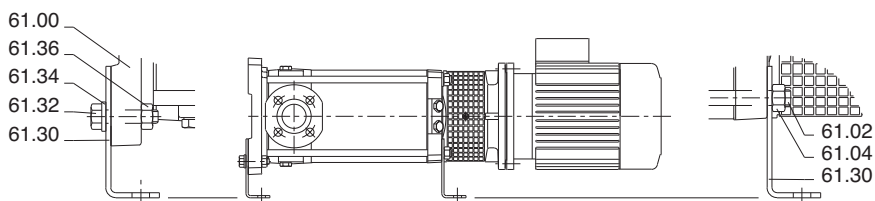


MXV 50-16..  
 MXV 65-32..  
 MXV 80-48..

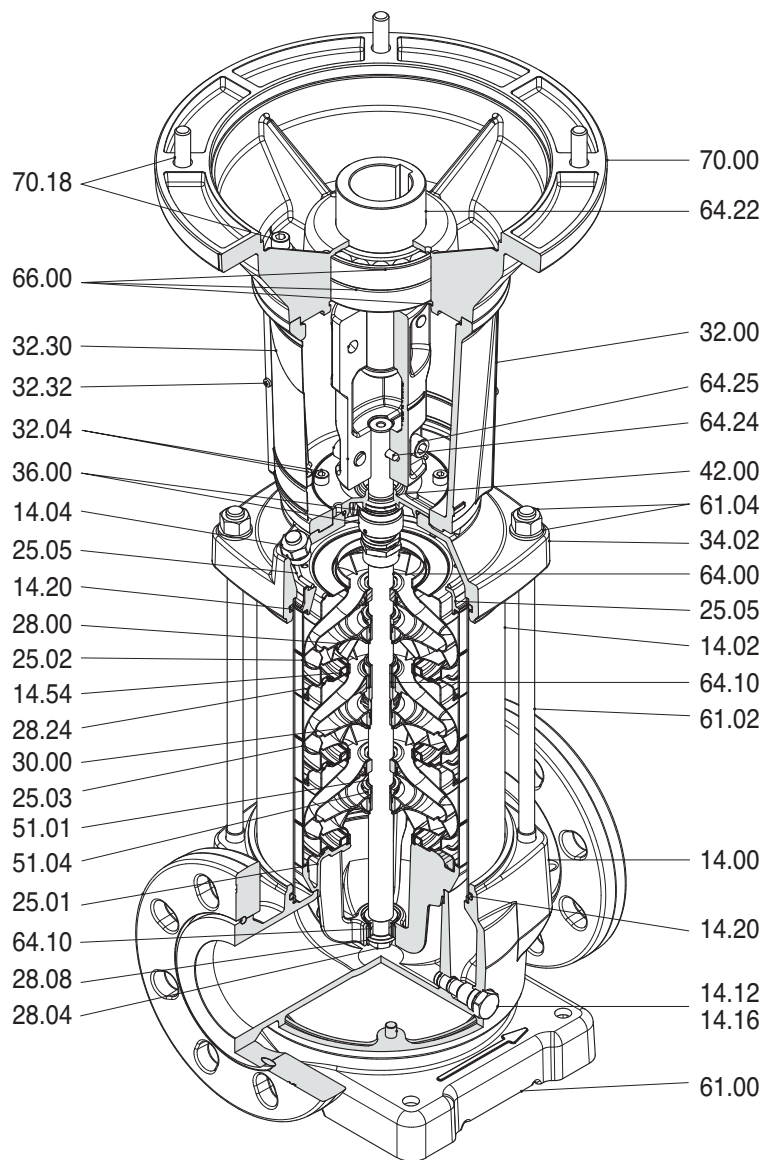


(1) Inserito nel corpo stadio  
 Inserted in the stage casing  
 Im Stufengehäuse eingepreßt  
 Monté dans le corps étage  
 Insertado en el cuerpo elemento  
 Imongerad i mellanhuset

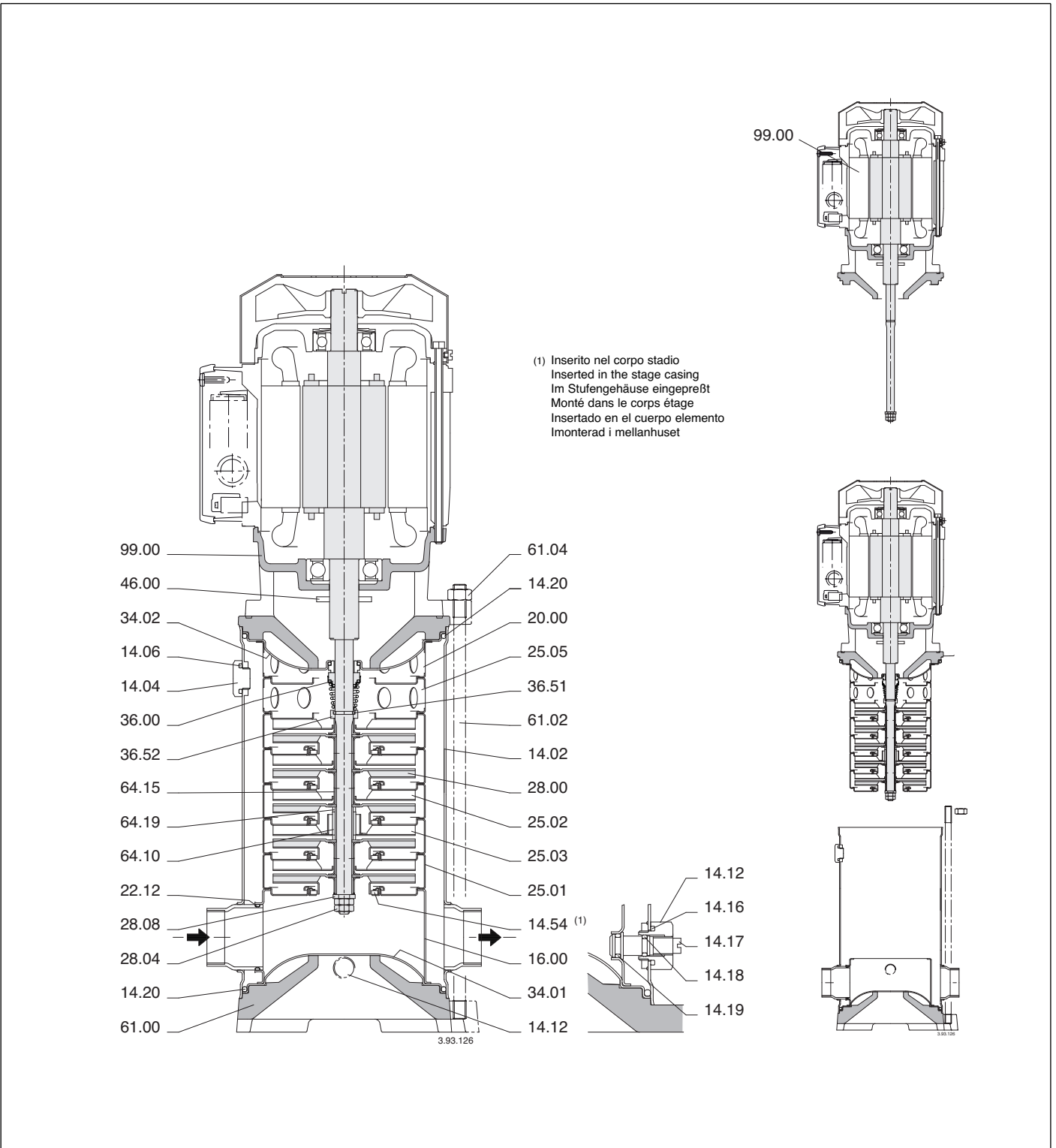
(2) Non presente nei motori 100-112  
 Not installed in motors 100-112  
 Nicht bei Motoren 100-112  
 Non present avec moteur 100-112  
 No presente en los motores 100-112  
 Ej installerad i motorerna 100-112



MXV 100-...



MXV-B 25-...  
 MXV-B 32-...  
 MXV-B 40-...



## НАИМЕНОВАНИЯ ДЕТАЛЕЙ

10,00 Корпус внешней трубки вентури	16,14 Плунжерный клапан	44,00 Крышка сальникового уплотнения	74,04 Стопорное кольцо
10,04 Винт (пробка) с шайбой	16,15 Пружина	44,04 ольцевое уплотнение корпуса	76,00 Корпус двигателя с обмоткой
10,05 Шайба	16,16 Кольцевое уплотнение	46,00 Кольцо для защиты от брызг	76,01 Рубашка двигателя с обмоткой
10,12 Уплотнение	16,17 Клапан	46,50 Защита от песка	76,02 Рубашка двигателя, комплект
10,16 Уплотнение	16,20 Уплотнение корпуса	46,51 Кольцо защиты от песка	76,04 Сальник кабеля
10,20 Винт	16,30 Колено	50,00 Корпус подшипника втулки	76,05 Уплотнитель проводов
12,00 Крышка корпуса	18,00 Отражательный диск	52,00 Подшипник втулки	76,06 Гайка
12,01 Корпус напорный	20,00 Прижимающий корпус	52,04 Винт без головки	76,08 Пробка
12,02 Корпус втулки	20,04 Пробка (винт) с шайбой	54,00 Опорная стойка	76,09 Гайка
12,03 Подшипник втулки (неподвижная часть)	20,05 Шайба	54,04 Винт без головки	76,11 Блок тепловой защиты
12,04 Направляющая втулка клапана	20,12 Винт	54,08 Винт без головки	76,12 Устройство тепловой защиты
12,05 Стопорное (пружинное) кольцо	20,16 Гайка	56,00 Адаптер	76,13 Фланец
12,06 Седло клапана	20,20 Шайба	60,00 Корпус втулки	76,14 Стопорное кольцо
12,07 Уплотнительная шайба клапана	22,00 Эжектор	60,02 Опора насоса	76,15 Крышка устройства тепловой защиты
12,10 Комплект клапана	22,02 Диффузор - эжектор	60,04 Винт с шайбой	76,16 Опора
12,12 Уплотнение клапана	22,04 Сопло	60,05 Шайба	76,20 Штифт
12,16 Штепсельная вилка	22,08 Кольцевое уплотнение	60,06 Шайба	76,30 Основание насоса MPC
12,20 Винт	22,12 Кольцевое уплотнение на всасывании	60,08 Гайка	76,31 Винт
12,21 Гайка	22,16 Кольцевое уплотнение	60,10 Масленка	76,32 Гайка
12,24 Крышка корпуса со стороны насоса	25,01 Корпус первой ступени	60,11 Масло	76,50 Обмотка
12,30 Ступень подшипника втулки	25,02 Корпус ступени	60,14 Пробка	76,54 Зажимная коробка в сборе
12,31 Подшипник втулки (вращающаяся часть)	25,03 Корпус ступени с подшипником	60,15 Шайба	76,55 Винт
13,00 Фланцы, сторона всасывания	25,04 Уплотнение	60,18 Пробка	76,60 Поплавковый выключатель
13,01 Кплотнение межфланцевое, сторона всасывания	25,05 Корпус последней ступени	60,19 Шайба	76,62 Крышка рубашки охлаждения
13,04 Винт	25,06 Винт	61,00 Рама	76,63 Винт
13,08 Гайка	25,10 Вставка, заменяющая рабочее колесо	61,02 Винт	76,64 Ручка
13,12 Фланцы, напорная сторона	25,11 Распорка первой ступени	61,03 Шайба	76,65 Крепёж ручки
13,13 Уплотнение межфланцевое, напорная сторона	25,20 Кольцо преднатяга ступени	61,04 Гайка	76,66 Шайба
13,16 Винт	25,22 Кольцевое уплотнение	61,07 Винт	76,68 Кольцевое уплотнение
13,18 Шайба	25,23 Распорное кольцо	61,30 Опора	78,00 Вал-ротор
13,20 Гайка	25,24 Опора кольца преднатяга	61,32 Винт	78,08 Рубашка уплотнения
13,24 Шайба	25,26 Шайба	61,34 Шайба	78,10 Рубашка двигателя
13,30 Переходник на всасывании	25,28 Винт	61,36 Гайка	78,12 Кольцевое уплотнение
13,31 Уплотнение	25,30 Стопорное кольцо	62,00 Винт	81,00 Подшипник со стороны крыльчатки
13,34 Винт	25,32 Стопорное (пружинное) кольцо	62,04 Уплотнение	81,04 Кольцевое уплотнение V-образного сечения, сторона вентилятора
13,38 Гайка	25,34 Винт	62,08 Винт	81,08 Стопорное кольцо
13,50 Патрубок в комплекте	26,00 Диффузор	62,12 Смазочный ниппель	81,12 Компенсационное кольцо
13,54 Гайка патрубка	26,01 Последний диффузор	63,00 Подшипник, сторона насоса	82,00 Крышка двигателя со стороны крыльчатки
13,58 Уплотнение	26,02 Плита диффузора	63,04 Стопорное кольцо	82,01 Крышка двигателя, не вращающаяся сторона
13,60 Фланец с патрубком	26,04 Винт	63,22 Масляное уплотнение	82,02 Винт
14,00 Корпус насоса	26,06 Кольцевое уплотнение	64,00 Вал насоса	82,03 Кольцевое уплотнение
14,02 Рубашка охлаждения	26,08 Втулка диффузора	64,08 Полюй вал	82,04 Компенсационная пружина
14,03 Внешний кожух на всасывании	26,10 Винтовое кольцо	64,10 Опорная втулка	82,05 Винт
14,04 Пробка (винт) с шайбой	27,00 Крышка диффузора	64,12 Уплотнение опорной втулки	82,06 Шайба
14,05 Шайба	27,04 Воронка диффузора	64,13 Верхняя опорная втулка	82,08 Винт
14,06 Уплотнительное кольцо	27,08 Кольцевое уплотнение	64,14 Нижняя опорная втулка	82,09 Гайка
14,12 Штепсельная вилка с шайбой	28,00 Рабочее колесо	64,15 Распорная втулка	82,10 Подъемная скоба
14,13 Шайба	28,02 Уплотнение	64,16 Шпонка полого вала	82,11 Винт
14,14 Заглушка	28,04 Блокировочная гайка раб.колеса	64,18 Распорная втулка	82,12 Кольцевое уплотнение
14,15 Кольцевое уплотнение	28,05 Стопорное кольцо	64,19 Распорная втулка	82,14 Кольцевое уплотнение
14,16 Кольцевое уплотнение	28,07 Шайба	64,20 Шпонка вала	82,18 Крышка втулки, сторона вентилятора
14,17 Винт	28,08 Шайба	64,21 Муфта	82,20 Винт
14,18 Кольцевое уплотнение	28,12 Стопорное кольцо	64,22 Муфта, комплект	82,22 Колпачковая маслѐнка
14,19 Кольцевое уплотнение	28,20 Шпонка рабочего колеса	64,23 Шайба	82,24 Стопорное кольцо
14,20 Уплотнительное кольцо	28,24 Стопорная втулка	64,24 Срезной штифт	84,00 Крышка оболочки ротора
14,22 Винт	28,50 Ведущее колесо	64,25 Винт	84,04 Оболочка ротора
14,28 Гайка	28,51 Ведущий вал	64,26 Адаптер	84,08 Винт
14,29 Шайба	30,00 Рабочее колесо второй ступени	64,50 Стыковая накладка	86,00 Крышка оболочки статора
14,32 Резьбовое соединение	30,50 Ведомое колесо	66,00 Подшипник, сторона муфты	86,04 Оболочка
14,34 Шайба	30,51 Ведомый вал	66,04 Упорное кольцо	86,05 Диск защиты оболочки
14,42 Пробка (винт) с шайбой	32,00 Соединительная втулка	66,08 Стопорное кольцо	86,12 Фиксирующее кольцо
14,43 Шайба	32,02 Соединительная втулка на всасывании	66,12 Упорное кольцо	88,00 Крыльчатка
14,46 Пробка (винт) с шайбой	32,04 Винт	66,16 Стопорное кольцо	88,04 Стопорное кольцо
14,47 Кольцевое уплотнение	32,05 Гайка	66,18 Стопорное кольцо	88,08 Винт
14,50 Штепсельная вилка	32,08 Колено	66,19 Упорное кольцо	90,00 Колпак
14,54 Кольцо для компенсации износа	32,12 Нижняя опора	66,22 Масляное уплотнение	90,04 Винт
14,55 Переходное кольцо	32,16 Винт	68,00 Крышка втулки, сторона муфты	90,05 Шайба
14,56 Винт без головки	32,20 Винт	68,04 Уплотнение	90,08 Опорный винт
14,60 Фланцы, сторона всасывания	32,21 Винт	68,08 Винт	92,00 Анкерный болт
14,62 Винт	32,30 Гайка	68,12 Колпачковая маслѐнка	94,00 Конденсатор
14,64 Клапан, комплект	32,31 Шайба	68,16 Компенсационная пружина	94,02 Стопорное кольцо конденсатора
14,65 Уплотнение	32,32 Винт	70,00 Соединительная втулка, сторона насоса	94,04 Хомут конденсатора
14,66 Шайба	32,33 Крышка корпуса	70,04 Кольцевое уплотнение	94,08 Хомут конденсатора
14,67 Шайба	32,40 Воздушный клапан с шайбой	70,05 Кольцевое уплотнение	94,12 Винт
14,68 Винт	32,41 Шайба	70,08 Кольцевое уплотнение	96,00 Кабель
14,69 Гайка	34,00 Крышка корпуса	70,09 Кольцевое уплотнение	96,02 Кабель с вилкой
14,70 Крышка люка	34,01 Нижняя крышка	70,10 Кольцевое уплотнение	96,04 Защита кабеля
14,72 Винт	34,02 Верхняя крышка	70,11 Уплотнение кабеля поплавкового выключателя	96,05 Защита кабеля
14,73 Гайка	34,03 Крышка масляной камеры	70,12 Уплотнение кабеля	96,07 Крепѐж кабеля
14,74 Шайба	34,04 Стопорное кольцо уплотнения рабочего колеса / крышки	70,13 Шайба	96,08 Крепѐж
14,75 Уплотнение	34,05 Гайка	70,14 Крепѐж кабеля	96,09 Винт
14,80 Клапан и шар	34,06 Винт без шляпки	70,15 Винт	96,10 Гайка
14,82 Шар клапана	34,08 Пробка	70,16 Сальник кабеля	96,12 Фиксатор кабеля питания
15,00 Крышка фильтра	34,09 Кольцевое уплотнение	70,17 Кольцевой пружинный замок	96,13 Фиксатор кабеля поплавкового выключателя
15,04 Кольцевое уплотнение	34,12 Резьбовая шпилька	70,18 Винт	98,00 Крышка зажимной коробки
15,08 Резьбовая шпилька	34,13 Кольцевое уплотнение	70,19 Гайка	98,04 Винт
15,12 Винт с рукояткой	34,16 Гайка	70,20 Винт	98,05 Шайба
15,16 Квадратная гайка	36,00 Мех. уплотнение	70,21 Шайба	98,08 Уплотнение
15,50 Барабанный фильтр	36,50 Гайка	70,22 Гайка	98,12 Клеммная коробка
15,60 Распорный винт	36,51 Стопорное кольцо из двух частей	70,23 Кольцевое уплотнение	98,16 Винт
15,70 Винт	36,52 Упорное кольцо	70,24 Крышка подшипника, сторона насоса	98,20 Винт
16,00 Корпус на всасывании	36,54 Распорная втулка	70,26 Винт	98,24 Уплотнение
16,04 Пробка (винт) с шайбой	38,00 Сальниковое уплотнение	70,27 Уплотнение	98,28 Уплотнение
16,05 Шайба	40,00 Радиальное уплотнение вала	70,28 Гайка	98,50 Фонарь
16,12 Воздушный клапан с шайбой	40,04 Распорное кольцо	72,00 Мех. уплотнение	95,54 Выключатель
16,13 Шайба	40,08 Упорное кольцо	72,02 Стопорное кольцо	99,00 Электродвигатель
	40,12 Стопорное кольцо	73,00 Подшипник со стороны насоса	99,05 Болт с проушиной
	42,00 Крышка мех. уплотнения	73,02 Кольцо	99,06 Шайба
	42,04 Кольцевое уплотнение крышки	73,04 Стопорное кольцо	99,07 Шайба
	43,00 Защита сальникового уплотнения	73,08 Кольцевое уплотнение V-образного сечения, сторона насоса	
	43,01 Кольцевое уплотнение	73,12 Стопорное кольцо	