

# GQR 60 Hz

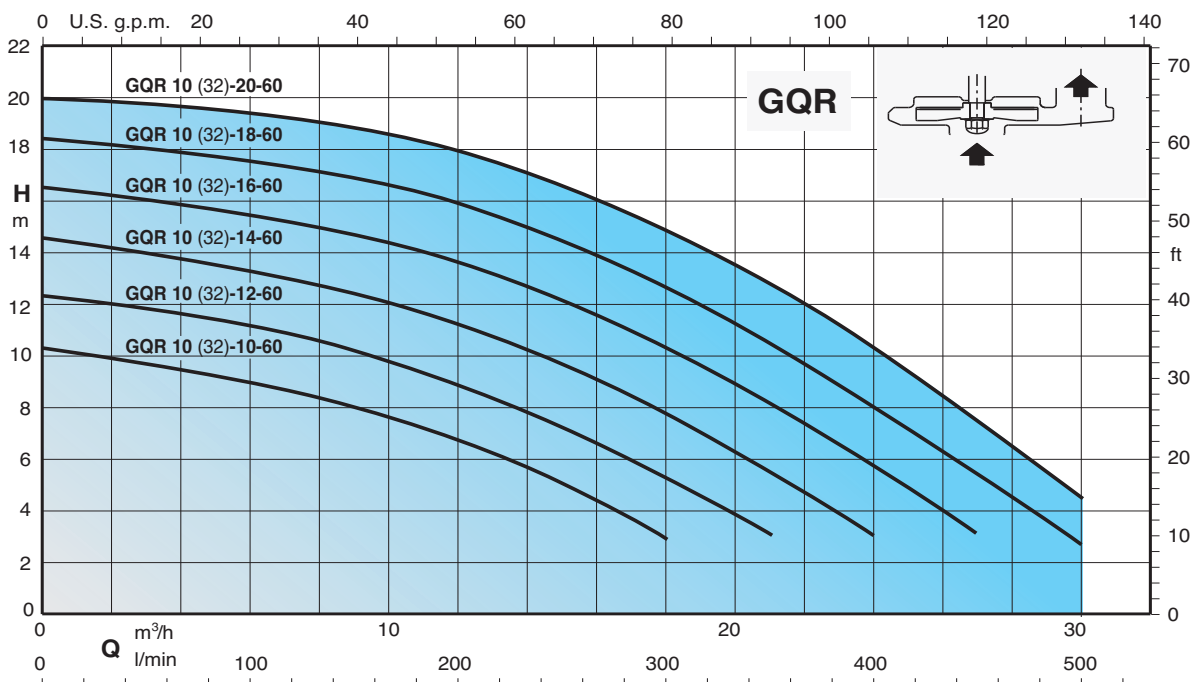


**Submersible Drainage Pumps**  
**Bomba sumergible para achiques**



PATENTED  
 PATENTADO

**Coverage chart - Campo de aplicaciones** **n ≈ 3450 1/min**



## Construction

Single-impeller submersible drainage pump with open impeller.

**GQR:** with vertical threaded delivery port (G 1 1/2).

**GQR 10 32:** with horizontal flanged and threaded delivery port (DN 32, PN 6 - G 1 1/2).

**Connections:** threaded ports **ISO 228/1**.

threaded ports **NPT** (ANSI/ASME B1.20.1) on request

Double mechanical shaft seal with interposed oil chamber, to protect against dry-running.

## Applications

For clean water containing solids up to 10 mm grain size.

For draining rooms or emptying tanks.

Extraction of water from ponds, streams or pits and for rainwater collection.

For irrigation purposes.

## Operating conditions

Liquid temperature +5 °C to +35° C.

Maximum immersion depth: 5 m.

Minimum immersion depth: 205 mm.

Continuous duty (with submerged motor).

## Motor

2-pole induction motor, 60 Hz (n ≈ 3450 rpm).

**GQR:** three-phase 220 V;

three-phase 380 V;

three-phase 440 V;

Cable: H07RN-F, length 10 m, without plug.

**GQRM:** single-phase 110 V, 127 V, 220 V,

with float switch,

with thermal protector only 220V.

Incorporated capacitor only 220V.

Cable: H07RN-F, length 10 m, with plug CEI-UNEL 47166.

Insulation class F.

Protection IP X8 (for continuous immersion)

Triple impregnation humidity-proof dry winding.

Constructed in accordance with: EN 60034-1;

EN 60335-1, EN 60335-2-41.

## Other features on request

- Other voltages.

- Other mechanical seal.

- Cable length 20 m.

- Vertical magnetic float switch.

- Motor suitable for operation with frequency converter.

- Three-phase pumps with incorporated float switch.

## Materials

Component	Material
Pump casing Impeller	Cast iron GJL 200 EN 1561
Strainer Motor jacket Jacket cover Casing cover	Chrome-nickel steel 1.4301 EN 10088 (AISI 304)
Handle	Polypropylene (with frame in AISI 304)
Shaft	Cr-Ni steel 1.4305 EN 10088 (AISI 303)
Mechanical seal: upper lower	Ceramic alumina/Carbon/NBR
Seal lubrication oil	Oil for food/pharmaceutical machinery

## Ejecución

Bomba sumergible para achique con rodete abierto.

**GQR:** con boca de impulsión vertical roscada (G 1 1/2).

**GQR 10 32:** con boca de impulsión horizontal roscada y bridas (DN 32, PN 6 - G 1 1/2).

**Orificios:** Roscados **ISO 228/1**.

Roscados **NPT** (ANSI/ASME B1.20.1) bajo demanda.

Cierre mecánico doble en cámara de aceite protegidos contra el funcionamiento en seco.

## Aplicaciones

Para aguas limpias con cuerpos sólidos hasta un diámetro de 10 mm.

Para el vaciado de locales inundados o tanques.

Para sacar el agua de pantanos, fosas, pozos para la recogida de aguas pluviales.

Para irrigación.

## Límites de empleo

Temperatura del líquido de +5 °C a +35° C.

Profundidad de inmersión máxima: 5 m.

Profundidad de inmersión mínima: 205 mm.

Servicio continuo (con el motor sumergido).

## Motor

Motor a inducción 2 polos, 60 Hz (n = 3450 1/min).

**GQR:** trifásico 220 V;

trifásico 380 V;

trifásico 440 V.

Cable: H07RN-F, longitud 10 m, sin clavija.

**GQRM:** monofásico 110 V, 127 V, 220 V,

con interruptor de nivel,

con protector térmico sólo para 220V.

Con condensador incorporado sólo para 220V.

Cable: H07RN-F, longitud 10 m, con clavija CEI-UNEL 47166.

Aislamiento clase F.

Protección IP X8 (para inmersión continua).

Bobinado en seco con triple impregnación resistente a la humedad.

Ejecución según: EN 60034-1;

EN 60335-1, EN 60335-2-41.

## Otras ejecuciones bajo demanda

- Otras tensiones.

- Otro sello mecánico.

- Longitud cable 20 m.

- Con interruptor de nivel fijo (magnético).

- Motor preparado al funcionamiento con convertidor de frecuencia.

- Bombas trifásicas con interruptor de flotador incorporado.

## Materiales

Componentes	Material
Cuerpo bomba Rodete	Hierro GJL 200 EN 1561
Filtro de asp. Camisa motor Tapa camisa Tapa del cuerpo	Acero al cromo-níquel 1.4301 EN 10088 (AISI 304)
Asa transporte	Polipropileno (con un núcleo de AISI 304)
Eje	Acero al Cr-Ni 1.4305 EN 10088 (AISI 303)
Sello mecánico: superior Sello mecánico: inferior	Cerámica alúmina/Carbón/NBR
Aceite lubrif. sello	Aceite blanco para uso alimentario farmacéutico

**Performance - Prestaciones**

n ≈ 3450 rpm

3~	1~	P <sub>2</sub>		Q	H <sub>m</sub>													
		kW	HP		m <sup>3</sup> /h	0	3	6	9	12	15	18	21	24	27	30		
					l/min	0	50	100	150	200	250	300	350	400	450	500		
GQR 10-10-60 GQR 10-32-10-60	GQRM 10-10-60 GQRM 10-32-10-60	0,45	0,6	H <sub>m</sub>	10,3	9,8	9	8	6,7	5	3	-	-	-	-			
GQR 10-12-60 GQR 10-32-12-60	GQRM 10-12-60 GQRM 10-32-12-60	0,55	0,75		12,3	11,8	11	10,2	9	7,5	5,5	3,2	-	-	-			
GQR 10-14-60 GQR 10-32-14-60	GQRM 10-14-60 GQRM 10-32-14-60	0,75	1		14,5	14,2	13,5	12,5	11,2	9,7	7,8	5,7	3	-	-			
GQR 10-16-60 GQR 10-32-16-60	GQRM 10-16-60 GQRM 10-32-16-60	0,9	1,2		16,5	16,2	15,7	14,9	13,7	12,3	10,5	8,3	5,7	2,7	-			
GQR 10-18-60 GQR 10-32-18-60	GQRM 10-18-60 GQRM 10-32-18-60	1,1	1,5		18,5	18,2	17,7	17	16	14,5	12,7	10,5	8	5,3	2,5			
GQR 10-20-60 GQR 10-32-20-60	GQRM 10-20-60 GQRM 10-32-20-60	1,5	2		20	19,8	19,5	19	18	16,5	14,7	12,7	10,5	7,7	4,5			

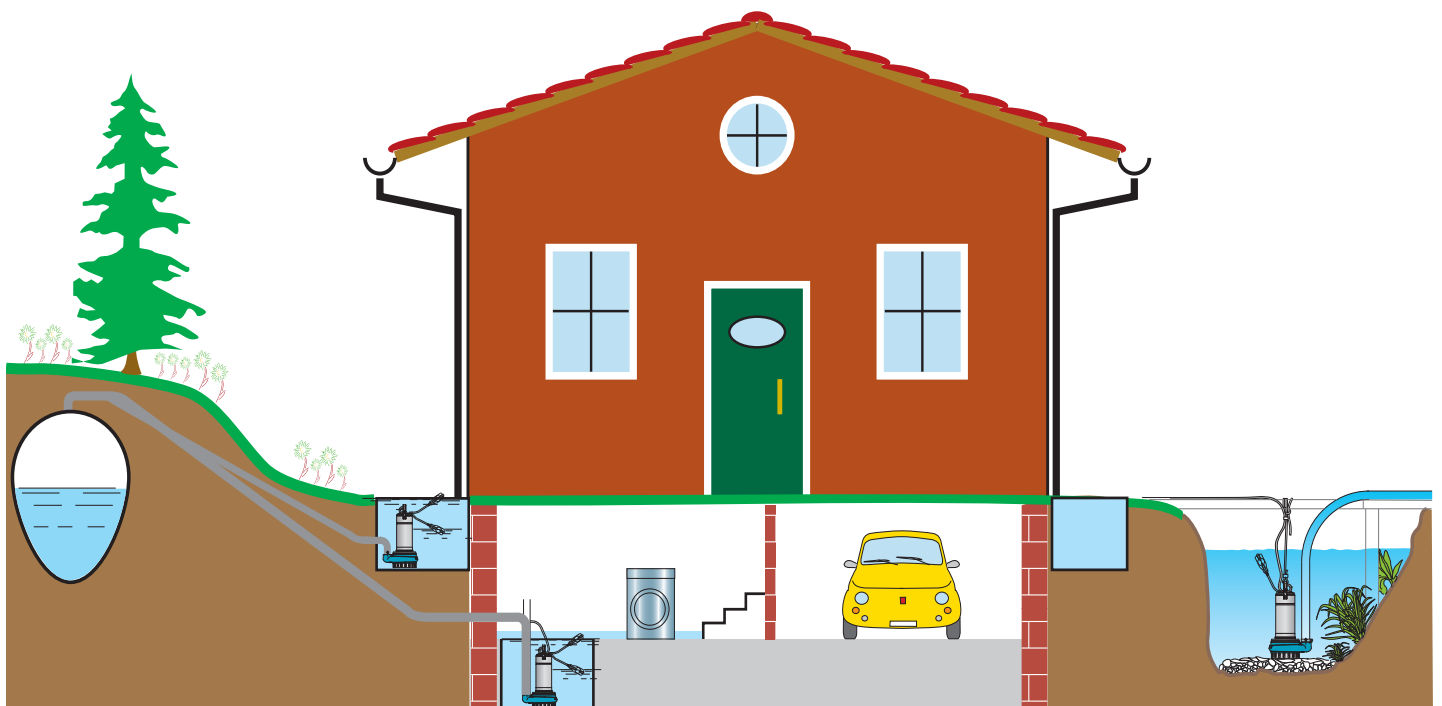
P<sub>2</sub> Rated motor power output. Kinematic viscosity  $\nu = \max 20 \text{ mm}^2/\text{sec}$ . Density  $\rho = 1000 \text{ kg/m}^3$ . Tolerances according to UNI EN ISO 9906:2012.  
 Potencia nominal del motor. Viscosidad cinemática  $\nu = \max 20 \text{ mm}^2/\text{sec}$ . Densidad  $\rho = 1000 \text{ kg/m}^3$ . Tolerancias según UNI EN ISO 9906:2012.

**Rated currents - Intensidades nominales**

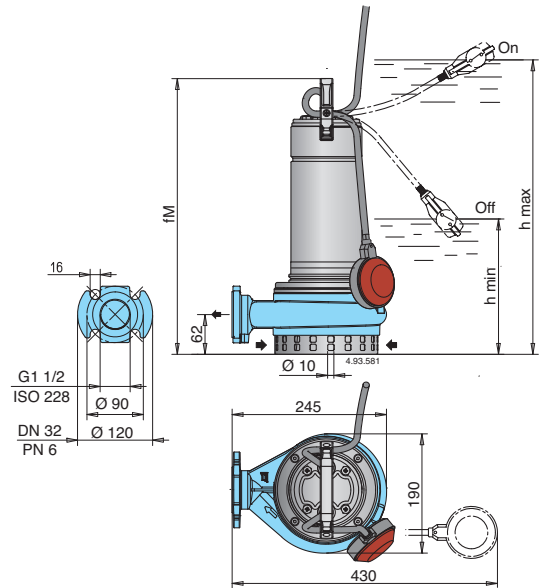
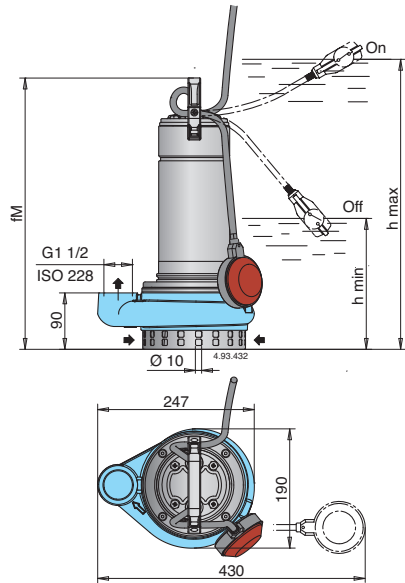
P <sub>2</sub>		single-phase - monofásico 1 ~										three-phase - trifásico 3 ~							
kW	HP	220 V			127 V			110 V				IA/IN	P <sub>2</sub>		3 ~				IA/IN
		Capacitor Condens. 450 Vc	Cable Cable H07RN-F	IN A	Capacitor Condens. 250 Vc	Cable Cable H07RN-F	IN A	Capacitor Condens. 250 Vc	Cable Cable H07RN-F	IN A	Capacitor Condens. 250 Vc		Cable Cable H07RN-F	IN A	IN A	IN A	Cable Cable H07RN-F		
0,45	0,6	3,5	12,5 $\mu\text{F}$	3G1	6,1	40 $\mu\text{F}$	3G1	7	50 $\mu\text{F}$	3G1	2,9	0,45	0,6	2,6	1,5	1,3	4G1	3,5	
0,55	0,75	4,3	16 $\mu\text{F}$	3G1	7,4	50 $\mu\text{F}$	3G1.5	8,6	60 $\mu\text{F}$	3G1.5	4,2	0,55	0,75	3,3	1,9	1,6	4G1	4	
0,75	1	6	16 $\mu\text{F}$	3G1	9,5	50 $\mu\text{F}$	3G1.5	11	60 $\mu\text{F}$	3G2.5	3	0,75	1	4,1	2,4	2,1	4G1	3,2	
0,9	1,2	7	25 $\mu\text{F}$	3G1	12,1	80 $\mu\text{F}$	3G2.5	-	-	-	3,3	0,9	1,2	4,6	2,7	2,3	4G1	3,9	
1,1	1,5	9,4	30 $\mu\text{F}$	3G1.5	-	-	-	-	-	-	5	1,1	1,5	5,6	3,2	2,8	4G1	4,1	
1,5	2	13	35 $\mu\text{F}$	3G2.5	-	-	-	-	-	-	4,8	1,5	2	8,7	5	4,3	4G1	3,2	

P<sub>2</sub> Rated motor power output. IA/IN D.O.L. starting current / Rated current  
 Potencia nominal del motor. Intensidad de arranque / Intensidad nominal

**Installation examples - Ejemplo de instalacion**



Dimensions and weights - Dimensiones y pesos

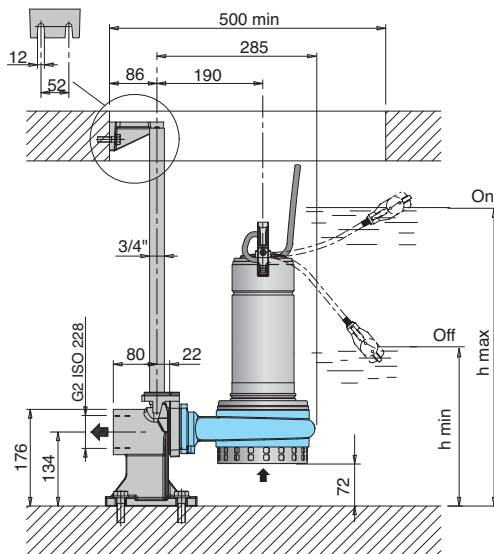


TYPE TIPO	mm			kg <sup>(1)</sup>	
	fM	h max	h min	GQR	GQRM
GQR(M) 10-10-60	390	410	205	14	15
GQR(M) 10-12-60	405	425	220	14,5	15,5
GQR(M) 10-14-60	405	425	220	14,5	15,5
GQR(M) 10-16-60	430	450	245	16	18
GQR(M) 10-18-60	450	470	265	17,5	19
GQR 10-20-60	450	470	265	19	-
GQRM 10-20-60	480	500	295	-	20,5

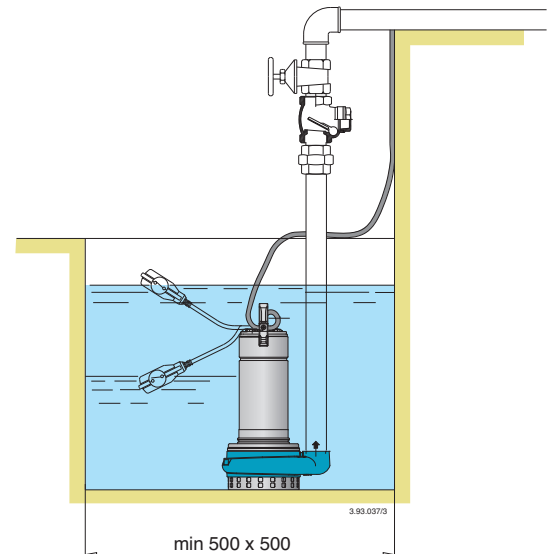
DN NPT  
Version on demand  
Ejecuciones bajo demanda

(1) With cable length: 10 m  
Con longitud de cable: 10 m

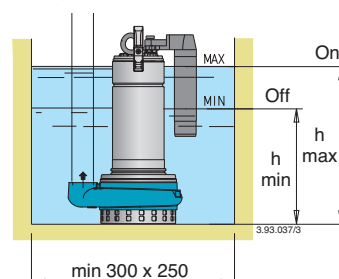
TYPE TIPO	mm			kg <sup>(1)</sup>	
	fM	h max	h min	GQR	GQRM
GQR(M) 10 32-10-60	395	415	210	14,7	15,7
GQR(M) 10 32-12-60	410	430	225	15,2	16,2
GQR(M) 10 32-14-60	410	430	225	15,2	16,2
GQR(M) 10 32-16-60	435	455	250	16,7	18,7
GQR(M) 10 32-18-60	455	475	270	18,2	19,7
GQR 10 32-20-60	455	475	270	19,7	-
GQRM 10 32-20-60	485	505	300	-	21,2



TYPE TIPO	mm	
	h max	h min
GQR(M) 10 32-10-60	487	282
GQR(M) 10 32-12-60	502	297
GQR(M) 10 32-14-60	502	297
GQR(M) 10 32-16-60	527	322
GQR(M) 10 32-18-60	547	342
GQR 10 32-20-60	547	342
GQRM 10 32-20-60	577	372



Installation examples with vertical magnetic float switch  
Ejemplo con interruptor de nivel fijo (magnético)



TYPE TIPO	mm	
	h min	h max
GQRM 10-10-60 GF	225	315
GQRM 10-12-60 GF	240	330
GQRM 10-14-60 GF	240	330
GQRM 10-16-60 GF	265	355
GQRM 10-18-60 GF	285	375

**Features - Características constructivas**

Cable length 10 m, pump single-phase with plug  
*Cable de conexión 10 m de longitud, bombas monofásicas con clavija.*

**PATENTED  
 PATENTADO**

Handle in polypropylene, with frame in stainless steel.

*Asa transporte in polipropileno (con un núcleo de AISI 304)*

Easy inspection of the capacitor area.  
*Fácil inspección del condensador.*

Easy adjustment of the float switch: to allow the adjustment of start/stop pump levels.

*Fácil ajuste del interruptor de nivel: permite el ajuste de los niveles de arranque y paro de la bomba.*

Ring against accidental extraction of the cable.  
*Anillo contra la desconexión accidental del cable.*

Relief valve: the pump is fitted to a relief valve for air release around the impeller granting a proper pump priming also after long standstill periods.

*Válvula de purga: la bomba viene provista de una purga de aire que le permite eliminar bolsas de aire cuando la bomba ha estado tiempo sin funcionar.*

The double shaft seal with oil chamber separates the motor from the water and provides further protection against accidental operation when dry.

*Doble cierre sobre el eje, con cámara de aceite intercalada para una segura separación del motor del agua, y para la protección contra el funcionamiento accidental en seco.*

G 1 1/2 (NPT on request) vertical, upward delivery port for installation in small pits, without the need for an elbow on the pump.

*Boca de impulsión G1 1/2 (NPT bajo demanda) vertical, dirigida hacia arriba para la instalación en pozos pequeños, sin la necesidad de una curva sobre la bomba.*

Chamber with food/pharmaceutical machinery oil

*Cámara de aceite con aceite para uso alimentario farmacéutico*

Shaft in chrome-nickel stainless steel.

*Eje de acero inoxidable.*

Suction strainer with a double row of holes, for extra safety against clogging: it allows the passage of solids up to 10 mm.

*Rejilla de aspiración con una doble fila de agujeros, para mayor seguridad contra la obstrucción: permite el paso de cuerpos sólidos hasta un diámetro de 10 mm.*

Pump casing with epoxy cataphoresis treatment joined to the external paint for a greater protection against the rust.

*Cuerpo bomba con tratamiento de cataforesis epoxy y pintura exterior para una mayor protección contra el óxido.*

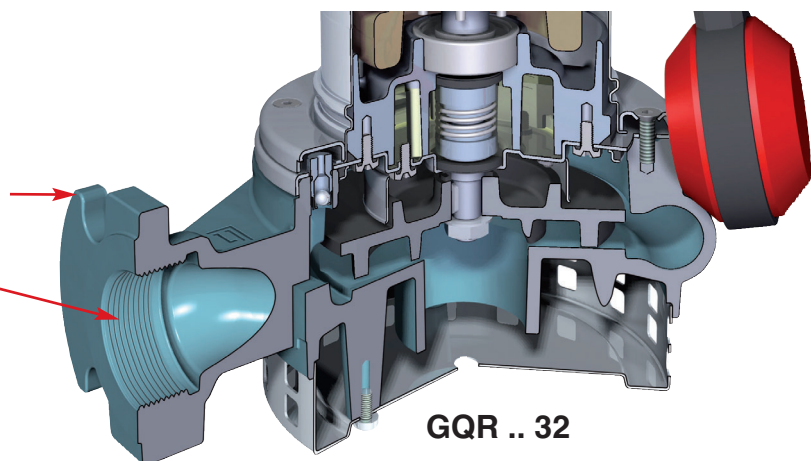
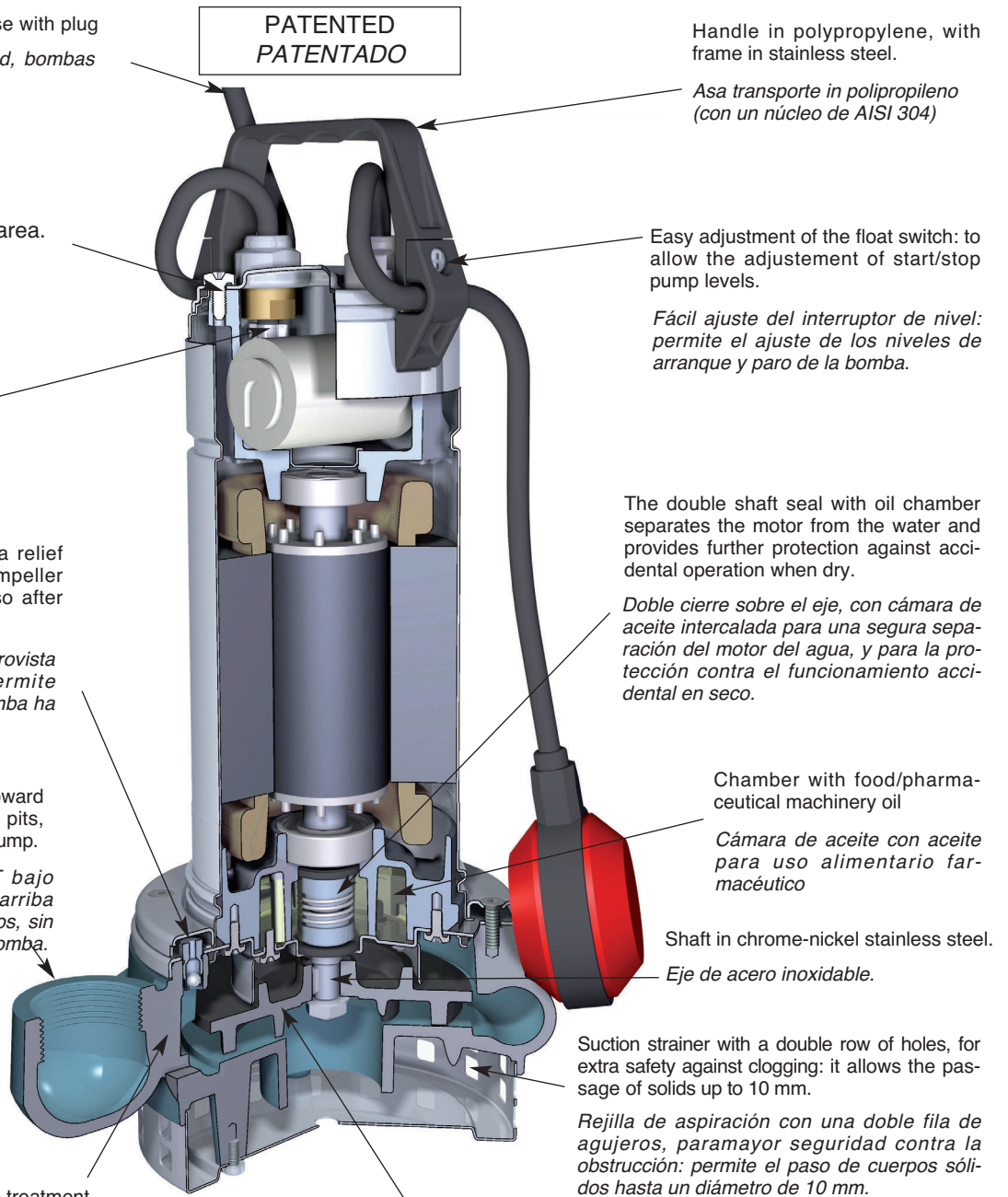
Impeller with epoxy cataphoresis treatment for a greater protection against the rust.

*Rodete con tratamiento de cataforesis epoxy para una mayor protección contra el óxido.*

Maximum flexibility of connection:

Máxima flexibilidad en la conexión:

- Flange DN 32 PN 6 EN 1092-2 for duck foot coupling SA-G2" (NPT on request)
- Bridas DN 32 PN 6 EN 1092-2 acoplamiento de fondo con guías SA-G2" (NPT bajo demanda)
- G1 1/2 ISO 228 (NPT on request - bajo demanda)



**GQR .. 32**