

Pompe multistadio sommergibili per acqua pulita
Multi-stage submersible clean water pumps
Mehrstufige Reinwasser-Tauchmotorpumpen
Pompes multicellulaires immergées pour eau propre
Bombas multicelulares sumergibles para agua limpia
Flerstegs dränkbar renvattenpump
Meertraps onderwaterpompen voor schoon water
Πολυβάθμιες κλειστού τύπου υποβρύχιες αντλίες για καθαρό νερό
Погружные моноблочные многоступенчатые насосы для чистой воды
多级清水潜水泵

MP

ISTRUZIONI ORIGINALI PER L'USO
OPERATING INSTRUCTIONS
BETRIEBSANLEITUNG
INSTRUCTIONS POUR L'UTILISATION
INSTRUCCIONES DE USO
DRIFT/INSTALLATIONSANVISNINGAR
BEDIENINGSVOORSCHRIFT
ΟΔΗΓΙΕΣ ΧΕΙΡΙΣΜΟΥ
Инструкции по эксплуатации
安装使用手册

Pagina	2	Italiano
Page	8	English
Seite	14	Deutsch
Page	20	Français
Página	26	Español
Sidan	32	Svenska
Pagina	38	Nederlands
Σελίδα	44	Ελληνικά
Стр.	50	Русский
页码	56	中文



 **calpeda**[®]



INDICE

1	INFORMAZIONI GENERALI	2
2	DESCRIZIONE TECNICA	2
3	CARATTERISTICHE TECNICHE	3
4	SICUREZZA	3
5	TRASPORTO E MOVIMENTAZIONE	3
6	INSTALLAZIONE	4
7	AVVIO E IMPIEGO	5
8	MANUTENZIONE	5
9	SMALTIMENTO	6
10	RICAMBI	6
11	RICERCA GUASTI	7
12	ALLEGATI	61
12.1	Dimensioni e pesi	61
12.2	Disegni in sezione	63
	Copia della dichiarazione di conformità	64

1 INFORMAZIONI GENERALI

Prima di utilizzare il prodotto leggere attentamente le avvertenze e le istruzioni riportate in questo manuale, che deve essere conservato per una futura consultazione.

La lingua originale di redazione è l'italiano, che farà fede in caso di difformità nelle traduzioni.

Il manuale è parte integrante dell'apparecchio come residuo essenziale di sicurezza e deve essere conservato fino allo smantellamento finale del prodotto.

L'acquirente può richiedere copia del manuale in caso di smarrimento contattando Calpeda S.p.A. e specificando il tipo di prodotto riportato sull'etichetta della macchina (Rif. 2.3 Marcatura).

In caso di modifiche, manomissioni o alterazioni dell'apparecchio o parti di esso non autorizzate dal fabbricante, la "dichiarazione CE" perde di validità e con essa anche la garanzia.

L'apparecchio può essere utilizzato da bambini di età non inferiore a 8 anni e da persone con ridotte capacità fisiche, sensoriali o mentali, o prive di esperienza o della necessaria conoscenza, purché sotto sorveglianza oppure dopo che le stesse abbiano ricevuto istruzioni relative all'uso sicuro dell'apparecchio e alla comprensione dei pericoli ad esso inerenti. I bambini non devono giocare con l'apparecchio. La pulizia e la manutenzione destinata ad essere effettuata dall'utilizzatore non deve essere effettuata da bambini senza sorveglianza.

Non usare l'apparecchio in stagni, vasche e piscine quando nell'acqua si trovano persone.

Leggere attentamente la sezione installazione dove è riportata:

- la massima prevalenza strutturale ammessa nel corpo pompa (capitolo 3.1).

- il tipo e la sezione del cavo di alimentazione (capitolo 6.7).
- il tipo di protezione elettrica da installare (capitolo 6.7).

1.1 Simbologia utilizzata

Per migliorare la comprensione si utilizzano i simboli/pitogrammi sotto riportati con i relativi significati.



Informazioni ed avvertenze che devono essere rispettate, altrimenti sono causa di danneggiamenti all'apparecchio o compromettono la sicurezza del personale.



Informazioni ed avvertenze di carattere elettrico il cui mancato rispetto può danneggiare l'apparecchio o compromettere la sicurezza del personale.



Indicazioni di note e avvertimenti per la corretta gestione dell'apparecchio e dei suoi componenti.



Interventi che possono essere svolti dall'utilizzatore finale dell'apparecchio. Previa lettura delle istruzioni, e il responsabile per il suo mantenimento in condizioni di utilizzo normali. È autorizzato a fare operazioni di manutenzione ordinaria.



Interventi che devono essere svolti da un elettricista qualificato abilitato a tutti gli interventi di natura elettrica di manutenzione e di riparazione, e in grado di operare in presenza di tensione elettrica.



Interventi che devono essere svolti da un tecnico qualificato in grado di utilizzare correttamente l'apparecchio in condizioni normali, abilitato a tutti gli interventi di natura meccanica di manutenzione, di regolazione e di riparazione.



Indica l'obbligo di uso di dispositivi di protezione individuale - protezione delle mani.



Interventi che devono essere svolti con l'apparecchio spento e scollegato dalle fonti di energia.



Interventi che devono essere svolti con l'apparecchio acceso.

1.2 Ragione sociale e indirizzo del Fabbricante

Ragione sociale: Calpeda S.p.A.
Indirizzo: Via Roggia di Mezzo, 39
36050 Montorso Vicentino - Vicenza / Italia
www.calpeda.it

1.3 Operatori autorizzati

Il prodotto è rivolto a operatori esperti divisi tra utilizzatori finali del prodotto e tecnici specializzati (vedi simboli sopra).



È vietato per l'utilizzatore finale eseguire operazioni riservate ai tecnici specializzati. Il fabbricante non risponde di danni derivati dalla mancata osservanza di questo divieto.

1.4 Garanzia

Per la garanzia sui prodotti fare riferimento alle condizioni generali di vendita.



La garanzia include sostituzione o riparazione GRATUITA delle parti difettose (riconosciute dal fabbricante).

La garanzia dell'apparecchio decade:

- Qualora l'uso dello stesso non sia conforme alle istruzioni e norme descritte nel presente manuale.
- Nel caso di modifiche o variazioni apportate arbitrariamente senza autorizzazione del Fabbricante (vedi par. 1.5).
- Nel caso di interventi di assistenza tecnica eseguiti da personale non autorizzato dal Fabbricante.
- Nel caso di mancata manutenzione prevista nel presente manuale.

1.5 Servizio di supporto tecnico

Qualsiasi ulteriore informazione sulla documentazione, sui servizi di assistenza e sulle parti dell'apparecchio, può essere richiesta a Calpeda S.p.A. (vedi paragrafo 1.2).

2 DESCRIZIONE TECNICA

Pompe centrifughe multistadio sommergibili con carcassa in acciaio inossidabile, e bocca di mandata verticale.

Motore raffreddato dall'acqua pompata con scorrimento tra camicia motore e camicia esterna.

Doppia tenuta sull'albero con camera d'olio interposta.

2.1 Uso previsto per

Esecuzione standard

- Per acqua pulita, con corpi solidi in sospensione fino ad un diametro di 2 mm e con contenuto di sabbia massimo di 60 g/m³.
- Massima temperatura del liquido: 35 °C.
- Massima densità del liquido: 1100 kg/m³.
- Massima profondità di immersione: **vedi targhetta** (con cavo di adatta lunghezza).

Per l'utilizzo all'esterno il cavo di alimentazione deve avere una lunghezza di almeno 10 m.

2.2 Uso scorretto ragionevolmente prevedibile

L'apparecchio è stato progettato e costruito esclusivamente per l'uso descritto nel par. 2.1.



Non usare la pompa su stagni, vasche, piscine, quando nell'acqua si trovano persone.



La pompa non può essere usata in un ambiente esplosivo o infiammabile.

È assolutamente vietato l'impiego dell'apparecchio per usi impropri, e modalità di uso non previste dal presente manuale.

L'utilizzo improprio del prodotto deteriora le caratteristiche di sicurezza e di efficienza dell'apparecchio, Calpeda non può essere ritenuta responsabile per guasti o infortuni dovuti all'inosservanza dei divieti sopracitati.

2.3 Marcatura

Di seguito una copia della targhetta di identificazione presente sull'involucro esterno della pompa.

1 Tipo	XXXXXXX	16
2 Portata	Q min/max XX m ³ /h	15
3 Prevalenza	H max/min XX m	17
4 Potenza nominale	X kW (XHp) S.F.	14
5 Tensione di alim.	220Δ/380Y V3~50Hz	13
6 Corrente	XX A	12
7 Eventuali note	XXXXXXX	11
8 Frequenza	n XXXX/min	10
9 Tipo di servizio	cosφ X	9
10 Classe isol.	S1 I.cl. X X kg	8
11 Peso		
12 cosφ		
13 Velocità nominale		
14 Protezione		
15 Matricola		
16 Certificazioni		
17 Massima profondità di immersione		



3 CARATTERISTICHE TECNICHE

3.1 Dati tecnici (esecuzione standard)

Dimensioni di ingombro e pesi (cap. 12.1).

Velocità nominale 2900/3450 rpm

Protezione IP X8 (per immersione continua).

Tensione di alimentazione/ Frequenza:

- fino a 240V 1~ 50/60 Hz

- fino a 480V 3~ 50/60 Hz

Verificare che la frequenza e la tensione di rete sia idonea alle caratteristiche elettriche indicate in targhetta.

Pressione sonora con la minima profondità di immersione: < 70 dB (A).

La rumorosità scompare o diminuisce con la pompa sommersa.

Avviamenti/ora max: 20 ad intervalli regolari.

Pressione finale massima ammessa nel corpo pompa 30 m (3 bar), 40 m (4 bar) per MP(M) 204 e MP(M) 403.

Pressione massima in aspirazione: PN (Pa) - Hmax (Pa).

4 SICUREZZA

4.1 Norme comportamentali generiche



Prima di utilizzare il prodotto è necessario conoscere tutte le indicazioni riguardanti la sicurezza.

Si deve leggere attentamente e seguire tutte le istruzioni tecniche, di funzionamento e le indicazioni qui contenute per i differenti passaggi: dal trasporto allo smaltimento finale.

I tecnici specializzati sono tenuti al rispetto dei regolamenti, regolamentazioni, norme e leggi del paese in cui la pompa è venduta.

L'apparecchio è conforme alle vigenti norme di sicurezza.

L'uso improprio può comunque provocare danni a persone, cose o animali.

Il fabbricante declina ogni responsabilità in caso di tali danni o da uso in condizioni diverse da quelle indicate in targa e nelle presenti istruzioni.



Rispettare la cadenza degli interventi di manutenzione e la tempestiva sostituzione dei pezzi danneggiati o usurati, permette all'apparecchio di lavorare sempre nelle migliori condizioni. Usare solo ed esclusivamente pezzi di ricambio originali forniti da CALPEDA S.p.A. o da un distributore autorizzato.



Non rimuovere o alterare le targhe apposte dal fabbricante sull'apparecchio.

L'apparecchio non deve essere messo in funzione in caso di difetti o parti danneggiate.



Le operazioni di manutenzione ordinaria e straordinaria, che prevedono uno smontaggio anche parziale dell'apparecchio, devono essere effettuate solo dopo aver interrotto l'alimentazione dell'apparecchio stesso.



Il liquido potrebbe essere inquinato a causa di perdite di lubrificante.

4.2 Dispositivi di sicurezza

L'apparecchio è costituito da una scocca esterna che impedisce contatti con gli organi interni e gli elementi in tensione.

4.3 Rischi residui

L'apparecchio, per progettazione e destinazione d'uso (rispetto uso previsto e norme di sicurezza), non presenta rischi residui.

4.4 Segnaletica di sicurezza e informazione

Per questo tipo di prodotto non è prevista segnaletica sul prodotto.

4.5 Dispositivi di protezione individuale (DPI)

Nelle fasi di installazione avviamento e manutenzione si consiglia agli operatori autorizzati di valutare, quali siano i dispositivi idonei ai lavori descritti.

Nelle operazioni di manutenzione ordinaria e straordinaria, in cui si prevedere di togliere il filtro, è previsto l'uso dei guanti per la protezione delle mani.

Segnale DPI obbligatori**PROTEZIONE DELLE MANI**

(guanti per la protezione da rischio chimico, termico e meccanico)

5 TRASPORTO E MOVIMENTAZIONE

Il prodotto è imballato per mantenere integro il contenuto.

Durante il trasporto evitare di sovrapporre pesi eccessivi. Assicurarsi che durante il trasporto l'imballo non sia libero di muoversi.

I mezzi per trasportare l'apparecchio imballato, devono essere adeguati alle dimensioni e ai pesi del prodotto scelto (vedi cap. 12.1 dimensioni di ingombro).

5.1 Movimentazione

Movimentare con cura l'imballo, che non deve subire urti.

Si deve evitare di sovrapporre agli imballi altro materiale che potrebbe deteriorare la pompa.

6 INSTALLAZIONE**6.1 Dimensioni di ingombro**

Per le dimensioni di ingombro dell'apparecchio vedi allegato "Dimensioni di ingombro" (cap. "12.1 ALLEGATI").

6.2 Requisiti ambientali e dimensioni del luogo di installazione

Il cliente deve predisporre il luogo di installazione in modo adeguato alla corretta installazione e in coerenza alle esigenze costruttive della stessa (allacciamenti elettrico, ecc...).

È assolutamente vietata l'installazione e la messa in servizio della macchina in ambienti con atmosfera potenzialmente esplosiva.

6.3 Disimballaggio

Verificare che l'apparecchio non sia stato danneggiato durante il trasporto.

Il materiale d'imballo, una volta disimballata la macchina, dovrà essere eliminato e/o riutilizzato secondo le norme vigenti nel Paese di destinazione dell'apparecchio.

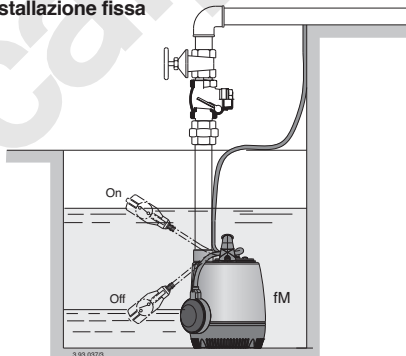
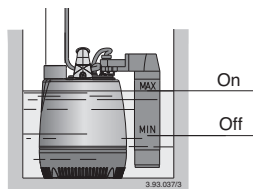
6.4. Installazione

Il diametro interno del tubo di mandata non deve mai essere inferiore al diametro della bocca della pompa.

G 1 1/4 (DN 32);

ATTENZIONE: la pompa deve essere sollevata e trasportata servendosi dell'apposita maniglia.

Appoggiare la pompa, con asse verticale, sul fondo del pozzetto o del luogo di installazione.

6.5. Installazione fissa**6.5.1. Installazione fissa con galleggiante magnetico**

Montare nel tubo di mandata una valvola di non ritorno a clapet.

Prevedere che sia possibile la rimozione della pompa senza svuotare l'impianto (se necessario, inserire una saracinesca ed un bocchettone).

Con la pompa appoggiata, prevedere ancoraggi e sostegni del tubo di mandata adatti alla sua lunghezza e peso.

Se si prevede che sul fondo del pozzetto possa formarsi della melma di deposito prevedere opportuno appoggio che mantenga l'elettropompa sollevata.

6.6. Installazione trasportabile

Se si usa un tubo di mandata flessibile o in plastica è necessaria una fune per abbassare, ancorare e sollevare la pompa.

Fissare sempre una **fune o catena di sicurezza**, di materiale non deperibile, alla pompa.



Non usare mai il cavo elettrico per sostenere la pompa.

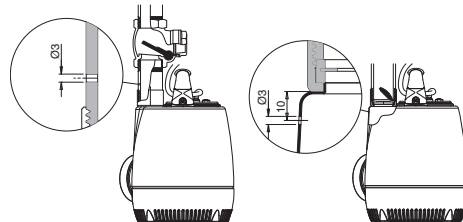


Per evitare il rischio di lesioni meccaniche od elettriche tutte le pompe portatili devono essere scollegate in modo sicuro dall'alimentazione elettrica prima della loro rilocazione (cambio di posto).

Fissare il cavo di alimentazione al tubo di mandata o alla fune di sicurezza con fascette.

Lasciare allentato il cavo elettrico per evitare tensioni causate dalle dilatazioni del tubo sotto carico.

Se esiste il pericolo che il pozzetto si asciughi, eseguire un foro di 3 mm sul tubo di mandata, prima della valvola di non ritorno, per permettere la fuoriuscita dell'aria attorno alla girante.

**6.7 Collegamento elettrico**

Il collegamento elettrico deve essere eseguito da un elettricista qualificato nel rispetto delle prescrizioni locali.

Seguire le norme di sicurezza.

Eseguire sempre il collegamento a terra della pompa, anche con tubo di mandata non metallico.

Verificare che la frequenza e la tensione di rete corrispondano a quelle indicate in targa.

Per l'uso in una piscina (solamente quando all'interno non vi sono persone), vasche da giardino o posti similari, nel circuito di alimentazione deve essere installato un **interruttore differenziale** con una corrente residua ($I\Delta N$) ≤ 30 mA.

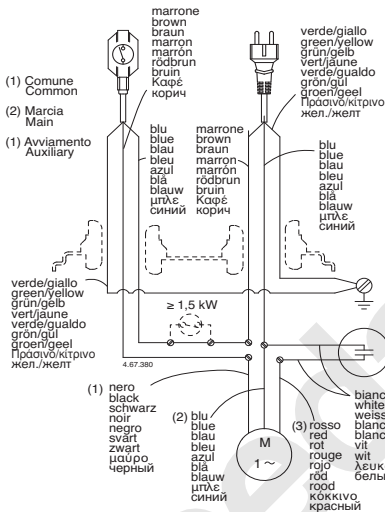
Installare un dispositivo per la onnipolare disinserzione dalla rete (interruttore per scollegare la pompa dall'alimentazione) con una distanza di apertura dei contatti di almeno 3 mm.

Nel caso di prolunghe assicurarsi che il cavo sia di adeguata sezione per evitare cadute di tensione e che la giunzione rimanga all'asciutto.

6.7.1. Pompe monofasi MPM

Sono fornite con condensatori e termostattori incorporati, con cavo di alimentazione tipo H07RN-F, con spina e con interruttore a galleggiante.

Collegare la spina ad una presa con conduttore di protezione (terra).



6.7.2. Pompe trifasi MP

Esecuzione senza spina.

Installare nel quadro di comando un adeguato salvamotore con curva D come da corrente di targa. Con le elettropompe trifasi, quando non è possibile controllare a vista il livello dell'acqua, installare un interruttore a galleggiante collegato al quadro di comando per stabilire i livelli di arresto e di avviamento automatico.

7 AVVIO E IMPIEGO

7.1 Controlli prima dell'accensione

L'apparecchio non deve essere messo in funzione in presenza di parti danneggiate.

7.2 Primo avviamento



Con alimentazione trifase verificare che il senso di rotazione sia corretto.

Prima dell'installazione, avviare per pochi giri il motore e controllare attraverso l'apertura di aspirazione che la girante giri nel senso indicato

dalla freccia sulla pompa. In caso contrario togliere l'alimentazione elettrica e invertire fra loro i collegamenti di due fasi nel quadro di comando.

Il funzionamento con senso di rotazione inverso è causa di vibrazioni e perdita di portata.

Nel caso di incertezza occorre estrarre la pompa e controllare il senso di rotazione osservando direttamente la girante.



Non introdurre dita nell'apertura di aspirazione se non si è accertato che sia tolta l'energia elettrica (che la pompa non rischi di essere messa sotto tensione per inavvertenza) e che la girante si sia completamente arrestata.

I motori collegati direttamente alla rete tramite interruttori termici possono avviarsi automaticamente.

Non estrarre mai dall'acqua la pompa quando questa è ancora in funzione. Evitare il funzionamento a secco.

Esecuzione con galleggianti: l'interruttore a galleggiante collegato direttamente alla pompa comanda l'avviamento e l'arresto della stessa.

Controllare che l'interruttore a galleggiante non trovi impedimenti al libero galleggiamento.

Esecuzione senza galleggiante: avviare la pompa solo se immersa completamente nel liquido da sollevare.

Il motore monofase si arresta nel caso di funzionamento prolungato con acqua ad una temperatura superiore a 35 °C.

Quando la temperatura degli avvolgimenti scende, il termostato dà il consenso al riavviamento del motore.

7.3 SPEGNIMENTO



L'apparecchio deve essere spento in ogni caso in cui vi fossero anomalie di funzionamento. (vedi ricerca guasti).

Il prodotto è progettato per un funzionamento continuo, lo spegnimento avviene solamente scollegando l'alimentazione mediante i previsti sistemi di sgancio (vedi par. "6.7 Collegamento elettrico").

8 MANUTENZIONE

Prima di ogni intervento è obbligatorio mettere l'apparecchio fuori servizio scollegando ogni fonte di energia. Se necessario rivolgersi ad elettricista o tecnico esperto.



Ogni operazione di manutenzione, pulizia o riparazione effettuata con l'impianto elettrico sotto tensione, può causare gravi incidenti, anche mortali, alle persone.



Una eventuale sostituzione del cavo o dell'interruttore a galleggiante deve essere effettuato da un Centro Assistenza Calpeda.



Se il cavo di alimentazione è danneggiato, esso deve essere sostituito dal costruttore o dal suo servizio assistenza tecnica o comunque da una persona con qualifica similare, in modo da prevenire ogni rischio.

Nel caso di manutenzioni straordinarie, o di interventi di manutenzione che necessitano lo smontaggio di parti dell'apparecchio, il manutentore deve essere un tecnico qualificato in grado di leggere e comprendere schemi e disegni.

È opportuno tenere un registro di tutti gli interventi effettuati.



Durante la manutenzione deve essere posta particolare attenzione al fine di evitare l'introduzione o l'immissione in circuito di corpi

estranei, anche di piccole dimensioni, che possano causare un malfunzionamento e compromettere la sicurezza dell'apparecchio.



Evitare di eseguire qualsiasi operazione a mani nude. Utilizzare i guanti anti taglio, e resistenti all'acqua, per lo smontaggio e la pulizia del filtro o in altri particolari dove si rendessero necessari.



Durante le operazioni di manutenzione non deve essere presente personale estraneo.

Le operazioni di manutenzione non descritte in questo manuale devono essere eseguite solamente da personale specializzato inviato dalla CALPEDA S.p.A.. Per ulteriori informazioni tecniche riguardanti l'utilizzo o la manutenzione dell'apparecchio, contattare CALPEDA S.p.A..

8.1 Manutenzione ordinaria



Prima di ogni intervento di manutenzione togliere l'alimentazione elettrica e assicurarsi che la pompa non rischi di essere messa sotto tensione per inavvertenza.



La pompa può essere stata immersa in prodotti nocivi o esalanti gas tossici, oppure trovarsi in ambiente tossico per altre cause; usare tutte le precauzioni necessarie per evitare incidenti.

Eventuali pompe da ispezionare o riparare prima della spedizione/messa a disposizione devono essere svuotate e accuratamente pulite internamente ed esternamente.

Lavare con getto d'acqua tutte le parti accessibili. Nel caso di pericolo di gelo sollevare la pompa dall'acqua e sistemarla all'asciutto. Nel caso di funzionamento con liquidi fangosi, subito dopo l'uso o prima di una inattività prolungata, fare funzionare brevemente la pompa con acqua pulita per rimuovere i depositi.

8.2 Smontaggio dall'impianto

Prima dello smontaggio chiudere le saracinesche in aspirazione e mandata.

8.3. Smontaggio della pompa



Per lo smontaggio ed il rimontaggio osservare la costruzione sul disegno in sezione (vedi cap. "12.2"). **Ogni manomissione può compromettere la funzionalità della pompa.**

Per l'ispezione della girante (28.00), la pulizia delle parti interne e per controllare manualmente la libera rotazione della girante, togliere le viti 15.70 e il filtro 15.50, le viti (14.24) il corpo pompa (14.00). Per rimuovere la girante togliere il dado (28.04). Evitare lo smontaggio di altre parti.

8.4. Ispezione tenuta meccanica

Se è necessario ispezionare la tenuta meccanica (36.00) e la camera olio, osservare le seguenti istruzioni.



ATTENZIONE: la camera d'olio può essere in leggera pressione.

Usare la necessaria precauzione per evitare spruzzi.

Tolto il tappo (34.08) con guarnizione orientare il foro verso il basso e svuotare accuratamente la camera.

Non disperdere l'olio usato nell'ambiente.

Togliendo le viti 70.18 diventa ispezionabile la tenuta meccanica (36.00).

Per il riempimento con nuovo olio tenere presente che la camera non deve essere completamente riempita ma in essa deve rimanere un'adeguata quantità d'aria per compensare le sovrappressioni dovute alla dilatazione termica dell'olio.

La quantità d'olio da immettere nella camera è di: 0,04 litri.

Usare olio bianco per uso alimentare-farmaceutico.

9 SMALTIMENTO



Direttiva europea
2012/19/EU (WEEE)

La demolizione dell'apparecchio deve essere affidata ad aziende specializzate nella rottamazione di prodotti metallici, per definire attentamente come procedere.

Per lo smaltimento devono essere seguite le disposizioni di legge in vigore nel Paese in cui avviene lo smantellamento, oltre che quanto previsto dalle leggi internazionali per la protezione ambientale.

10 RICAMBI

10.1 Modalità di richiesta dei ricambi

Nelle eventuali richieste di parti di ricambio precisare il numero di posizione nel disegno in sezione ed i dati di targa (tipo, data e numero di matricola).



Eventuali pompe da ispezionare o riparare prima della spedizione/messa a disposizione devono essere svuotate e accuratamente pulite internamente ed esternamente.

Lavare con getto d'acqua tutte le parti accessibili.

L'ordine può essere inviato a CALPEDA S.p.A. tramite telefono, fax, e-mail.

Nr. Denominazione

14.00	Corpo pompa	73.00	Cuscinetto lato pompa
14.02	Camicia esterna	76.02	Camicia motore completa
14.20	Guarnizione corpo	76.16	Appoggio
14.24	Vite	76.60	Galleggiante
15.50	Filtro	76.62	Coperchio camicia
15.65	Distanziale superiore	76.64	Maniglia
15.67	Distanziale inferiore	76.68	O-ring
15.70	Vite	78.00	Albero con pacco rotore
25.01	Corpo primo stadio	81.00	Cuscinetto
25.02	Corpo stadio	82.02	Vite
25.04	O-ring	82.03	O-ring
28.00	Girante	82.04	Molla di compensazione
28.04	Dado bloccaggio girante	82.05	Vite
28.08	Rosetta	94.00	Condensatore
34.03	Coperchio camera olio	96.02	Cavo con spina
34.08	Tappo	96.09	Vite
34.09	O-ring tappo	96.12	Blocca cavo
34.30	Rondella	96.13	Blocca cavo
34.32	Vite		
36.00	Tenuta meccanica		
36.50	Anello di arresto		
36.54	Bussola distanziatrice (distanziatore)		
40.00	Anello di tenuta radiale		
64.08	Camicia di protezione		
64.12	O-ring		
70.00	Coperchio motore lato pompa		
70.08	O-ring		
70.09	O-ring		
70.10	O-ring		
70.11	Anello del pressacavo (galleggiante)		
70.12	Anello del pressacavo		
70.13	Rondella		
70.17	Ghiera di pressione		
70.18	Vite		

11. RICERCA GUASTI



ATTENZIONE: togliere la tensione di alimentazione prima di effettuare qualsiasi manovra. Non far girare pompa e motore a secco nemmeno per un breve periodo.

Attenersi scrupolosamente alle nostre istruzioni per l'uso, se necessario rivolgersi ad un centro assistenza autorizzato.

IT

INCONVENIENTI	PROBABILI CAUSE	POSSIBILI RIMEDI
1) Il motore non si avvia	<ul style="list-style-type: none"> a) Alimentazione elettrica non idonea b) Collegamenti elettrici non corretti c) Intervento del dispositivo di protezione da sovraccarico del motore d) Fusibili bruciati o difettosi e) Albero bloccato f) Se le cause di cui sopra sono già state verificate, il motore potrebbe essere in avaria 	<ul style="list-style-type: none"> a) Verificare che la frequenza e la tensione di rete sia idonea alle caratteristiche elettriche indicate in targhetta. b) Collegare correttamente il cavo di alimentazione alla morsetteria. Verificare che la protezione termica sia impostata correttamente (vedi dati sulla targhetta motore) e accertarsi che il collegamento del quadro elettrico a monte del motore sia stato eseguito in modo corretto. c) Controllare l'alimentazione elettrica e accertarsi che l'albero della pompa giri liberamente. Verificare che la taratura della protezione termica sia stata eseguita correttamente (vedi targhetta motore). d) Sostituire i fusibili, verificare l'alimentazione elettrica e quanto riportato in a) e c) e) Rimuovere le cause di bloccaggio come indicato in "Pompa bloccata" f) Riparare o sostituire il motore rivolgendosi ad un centro assistenza autorizzato
2) Pompa bloccata	<ul style="list-style-type: none"> a) Ingresso di corpi solidi nella girante della pompa b) Cuscinetti bloccati 	<ul style="list-style-type: none"> a) Se si è in grado, smontare il corpo pompa e rimuovere i corpi solidi estranei all'interno della girante, se necessario rivolgersi a ad un centro assistenza autorizzato b) Nel caso si siano danneggiati i cuscinetti, sostituirli o se necessario rivolgersi ad un centro assistenza autorizzato
3) La pompa funziona ma non fornisce acqua	<ul style="list-style-type: none"> a) Presenza di aria all'interno della pompa d) Filtro in aspirazione otturato 	<ul style="list-style-type: none"> a) Sfiatare l'aria dalla pompa attraverso i tappi della pompa e/o operando sulla valvola di regolazione in mandata. Eseguire nuovamente le manovre di riempimento fino ad espellere tutta l'aria. d) Pulire il filtro, se necessario sostituirlo. Vedere anche punto 2a)
4) Portata insufficiente	<ul style="list-style-type: none"> a) Tubazioni ed accessori con diametro troppo piccolo che causano eccessive perdite di carico b) Presenza di depositi o corpi solidi nei passaggi interni della girante c) Girante deteriorata d) Rasamenti di girante e corpo pompa usurati e) Viscosità eccessiva del liquido pompato (se di natura diversa dall'acqua) f) Senso di rotazione errato 	<ul style="list-style-type: none"> a) Usare tubi e accessori idonei all'impiego b) Pulire la girante ed installare un filtro in aspirazione per evitare l'ingresso di altri corpi solidi c) Sostituire la girante, se necessario rivolgersi ad un centro assistenza autorizzato d) Sostituire la girante e il corpo pompa e) La pompa non è idonea f) Invertire i collegamenti elettrici nella morsetteria o nel quadro elettrico
5) Rumore e vibrazioni della pompa	<ul style="list-style-type: none"> a) Parte rotante sbilanciata b) Cuscinetti usurati c) Pompa e tubazioni non fissate saldamente d) Portata troppo elevata per il diametro della tubazione di mandata e) Alimentazione elettrica squilibrata 	<ul style="list-style-type: none"> a) Verificare che corpi solidi non ostruiscano la girante b) Sostituire i cuscinetti c) Ancorare adeguatamente le tubazioni di aspirazione e mandata d) Usare diametri superiori o ridurre la portata della pompa e) Verificare che la tensione di rete sia idonea
6) Perdita dalla tenuta meccanica	<ul style="list-style-type: none"> a) La tenuta meccanica ha funzionato a secco o si è incollata b) Tenuta meccanica rigata per la presenza di parti abrasive nel liquido pompato 	<p>Nei casi a), b), sostituire la tenuta, se necessario rivolgersi ad un centro assistenza autorizzato</p> <ul style="list-style-type: none"> a) Accertarsi che il corpo pompa sia riempito di liquido e che tutta l'aria sia stata evacuata. b) Installare un filtro in aspirazione e impiegare una tenuta adatta alle caratteristiche del liquido da pompare

Con riserva di modifiche

SUMMARY

1	General information	8
2	TECHNICAL DESCRIPTION	8
3	TECHNICAL FEATURES	9
4	SAFETY	9
5.	TRANSPORTATION AND HANDLING	9
6.	INSTALLATION	10
7.	START-UP AND OPERATION	11
8	MAINTENANCE	11
9	DISPOSAL	12
10	SPARE PARTS	12
11	TROUBLESHOOTING	13
12	ANNEXES	61
12.1	Dimensions and weights	61
12.2	Section	63
	Copy of the declaration of conformity	64

1 GENERAL INFORMATION

Before using the product carefully read the information contained in this instruction manual, the manual should be kept for future reference.

Italian is the original language of this instruction manual, this language is the reference language in case of discrepancies in the translations.

This manual is part of the essential safety requirement and must be retained until the product is finally de-commissioned.

The customer, in case of loss, can request a copy of the manual by contacting Calpeda S.p.A. or their agent, specifying the type of product data shown on the label of the machine (see 2.3 Marking)

Any changes, alterations or modifications made to the product or part of it, not authorized by the manufacturer, will revoke the "CE declaration" and warranty.

This appliance should not be operated by children younger than 8 years, people with reduced physical, sensory or mental capacities, or inexperienced people who are not familiar with the product, unless they are given close supervision or instructions on how to use it safely and are made aware by a responsible person of the dangers its use might entail.

Children must not play with the appliance.

It is the user's responsibility to clean and maintain the appliance. Children should never clean or maintain it unless they are given supervision.

Do not use in ponds, tanks or swimming pools or where people may enter or come into contact with the water.

Read carefully the installation section which sets forth:

- The maximum permissible structural working pressure (Chapter 3.1).
- The type and section of the power cable (Chapter 6.7).

- The type of electrical protection to be installed (Chapter 6.7).

1.1 Symbols

To improve the understanding of the manual, below are indicated the symbols used with the related meaning.



Information and warnings that must be observed, otherwise there is a risk that the machine could damage or compromise personnel safety.



The failure to observe electrical information and warnings, could damage the machine or compromise personnel safety.



Notes and warnings for the correct management of the machine and its parts.



Operations that could be performed by the final user. After carefully reading of the instructions, is responsible for maintenance under normal conditions. They are authorized to affect standard maintenance operations.



Operations that must be performed by a qualified electrician. Specialized technician authorised to affect all electrical operations including maintenance. They are able to operate with in the presence of high voltages.



Operations that must be done performed by a qualified technician. Specialized technician able to install the device, under normal conditions, working during "maintenance", and allowed to do electrical and mechanical interventions for maintenance. They must be capable of executing simple electrical and mechanical operations related to the maintenance of the device.



Indicates that it is mandatory to use individual protection devices.



Operations that must be done with the device switched off and disconnected from the power supply.



Operations that must be done with the device switched on.

1.2 Manufacturer name and address

Manufacturer name: Calpeda S.p.A.
Address: Via Roggia di Mezzo, 39
36050 Montorso Vicentino - Vicenza / Italia
www.calpeda.it

1.3 Authorized operators

The product is intended for use by expert operators divided into end users and specialized technicians. (see the symbols above).



It's forbidden, for the end user, carry out operations which must be done only by specialized technicians. The manufacturer declines any liability for damage related to the non-compliance of this warning.

1.4 Warranty

For the product warranty refer to the general terms and conditions of sale.



The warranty covers only the replacement and the repair of the defective parts of the goods (recognized by the manufacturer).

The Warranty will not be considered in the following cases:

Signal individual protection device**HAND PROTECTION**

(gloves for protection against chemical, thermal and mechanical risks).

5. TRANSPORTATION AND HANDLING

The product is packed to maintain the content intact. During transportation avoid to stack excessive weights. Ensure that during the transportation the packed cannot move.

The transport vehicles must comply, for the weight and dimensions, with the chosen product (see paragraph 12.1 dimensions and weights).

5.1 Handling

Handle with care, the packages must not receive impacts.

Avoid to impact onto the package materials that could damage the pump.

6 INSTALLATION**6.1 Dimensions**

For the dimensions of the device refer to the annex "Dimensions" (paragraph 12.1 Annexes).

6.2 Ambient requirements and installation site dimensions

The customer has to prepare the installation site in order to guarantee the right installation and in order to fulfill the device requirements (electrical supply, etc...).

It's Absolutely forbidden to install the machine in an environment with potentially explosive atmosphere.

6.3 Unpacking

Inspect the device in order to check any damages which may have occurred during transportation.

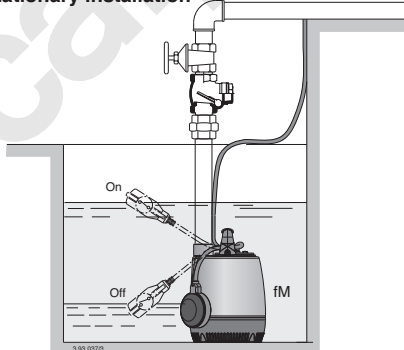
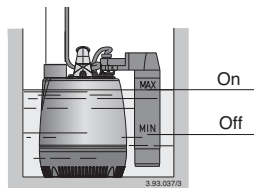
Package material, once removed, must be discarded/recycled according to local laws of the destination country.

6.4. Installation

The internal diameter of the delivery pipe must never be smaller than the diameter of the pump connection port: G 1 1/4 (DN 32).

ATTENTION: The pump must be lifted and transported using the handle fitted for this purpose and not pulled by the electrical power cable.

Place the pump, with vertical axis, at the bottom of the pit or at the site of installation.

6.5. Stationary installation**6.5.1. Stationary installation with vertical magnetic float switch**

Installation fit a check valve (swing valve) against back flow in the delivery pipe.

Provide for the possibility of removing the pump without having to drain the entire system (if necessary, fit a gate valve and a union coupling).

With the pump in the resting position secure the delivery pipe to a rest, suitable for its length and weight.

If slime deposits are expected to form at the bottom of the installation pit, a support must be provided to keep the pump raised.

6.6. Transportable installation

When a plastic delivery pipe or flexible hose is used, a rope is required for lowering, securing and lifting the pump.

A **safety rope or chain** of non-perishable material should always be used to secure the pump.



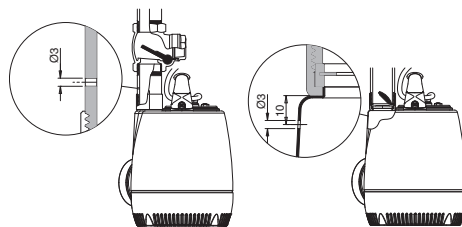
Never use the electric power cable to suspend the pump.



In order to avoid the risk of mechanical or electrical injury all portable pumps should be securely isolated from electrical power supply prior to their relocation.

Attach the power supply cable to the delivery pipe or to the safety rope with cable clamps. The power cable should not be taut: allow for a certain degree of slackness to avoid the risk of strain caused by expansion of the pipe during operation.

If you think the sump may dry, drill a 3 mm hole in the delivery pipe before the non-return valve, to allow the air around the rotor to exit par.

**6.7 Electrical connection**

Electrical connection must be carried out only by a qualified electrician in accordance with local regulations.

Follow all safety standards.

The unit must be always earthed, also with a non-metallic delivery pipe.

Make sure the frequency and mains voltage correspond with the name plate data.

For use in swimming pools (not when persons are in the pool), garden ponds and similar places, a residual current device with I_{ΔN} not exceeding 30 mA must be installed in the supply circuit.

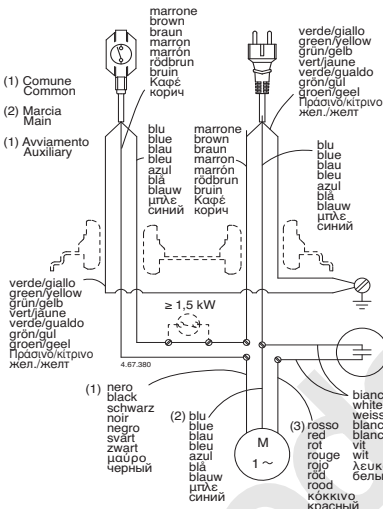
Install a device for disconnection from the mains (switch) with a contact separation of at least 3 mm on all poles.

When extension cables are used, make sure the cable wires are of adequate size to avoid voltage drops and that the connection stays dry.

6.7.1. Single-phase pumps MPM

Supplied with incorporated capacitor and thermal protector, with power cable type H07 RN8-F, with plug and float switch.

Connect the plug to a socket with an earth lead.



6.7.2. Three-phase pumps MP

Cable without plug.

Install in the control box an overload-protective device with curve D in accordance with the name-plate current. With three-phase pumps, when the water level is not under direct visible control, install a float switch connected to the control box and to set the water levels to stop and automatically start the pump.

7 STARTUP AND OPERATION

7.1 Preliminary checks before start-up of the pump

Do not start-up the device in case of damaged parts.

7.2 First starting



With a three-phase power supply make sure the direction of rotation is correct.

Before installation, momentarily start the motor to check through the suction opening that the rotation of the impeller is as shown by the arrow on the pump. Otherwise disconnect electrical power and reverse the connections

of two phases in the control box.

Operation with wrong direction of rotation will cause vibration and loss of delivery capacity.

Reverse rotation can also damage the mechanical seal. When in doubt, take the pump out of the water and check rotation of the impeller by sight.

Never introduce fingers in the suction opening unless it is absolutely certain the electric power has been disconnected (that the pump cannot be accidentally switched on) and the impeller has stopped rotating completely.

The motors with supply current directly switched by thermally sensitive switches can start automatically.

Never take the pump out of the water while the pump is still operating.

Avoid running dry.

Construction with float switch: the float switch connected directly to the pump controls starting and stopping.

Check that the float switch is free from any obstacle.

Construction without float switch: start the pump only if fully immersed in the liquid to be raised.

The Single-phase motor will stop if operation is prolonged with water at a temperature above 35 °C.

When the windings cool down, the thermal protector enables restarting.

7.3 Switch off of the pump



The appliance must be switch off every time there are faults. (see troubleshooting).

The product is designed for a continuous duty, the switch off is performed by disconnecting the power supply by means the expected disconnecting devices. (see paragraph "6.7 Electrical connection").

8 MAINTENANCE

Before any operations it's necessary to disconnect the power supply.

If required ask to an electrician or to an expert technician.

Every maintenance operations, cleaning or repairation executed with the electrical system under voltage, it could cause serious injuries to people.

A possible replacement of the cable or the level switch must be carried out by an authorised Calpeda service workshop.


If the supply cord is damaged, it must be replaced by the manufacturer, its service agent or similarly qualified persons in order to avoid a hazard.

In case of extraordinary maintenance, or maintenance operations that require part-removing, the operator must be a qualified technician able to read schemes and drawings.

It is suggest to register all maintenance operation executed.

During maintenance keep particular attention in order to avoid the introduction of small external parts, that could compromise the device safety.

It is forbidden to execute any operations with the direct use of hands. Use water-resistant, anti-cut gloves to disassemble and clean the filter or in other particular cases.

 During maintenance operations external personnel is not allowed.


Maintenance operations that are not described in this manual must be made only by special personnel authorized by Calpeda S.p.A.

For further technical information regarding the use or the maintenance of the device, contact Calpeda S.p.A.

8.1 Routine maintenance



 Before every maintenance operations disconnect the power supply and make sure that the device could not accidentally operate.

 The pump may have been immersed in hazardous substances or products emanating toxic gases, or may be located in an environment which is toxic due to other reasons; make sure all necessary precautionary measures are taken to avoid accidents.

Any pumps that require inspection/repair must be drained and carefully cleaned inside and outside before dispatch/submission.

Hose down all accessible parts with a jet of water.

If there is a risk of freezing, take the pump out of the water and leave in a dry place.

When used with muddy liquids, run the pump briefly with clean water to remove all deposits immediately after use or before a period of inactivity.

8.2 Dismantling the system

Close the suction and delivery gate valves and drain the pump casing before dismantling the pump.

8.3. Dismantling the pump




For disassembly and reassembly, refer to the cross-section drawing (paragraph 12.2 Annexes).

The pump function can be impaired by erroneous procedure or tampering with internal parts.

To inspect the impeller (28.00), to clean the internal parts and to check whether the impeller turns freely when moved by hand, remove the screws 15.70 or strainer 15.50, the screws (14.24) pump casing (14.00). To dismantle the impeller remove the nut (28.04). Others parts should not be dismantled.

8.4. Mechanical seal inspection

If the mechanical seal (36.00) and the oil chamber are to be inspected, follow these instructions.

 **CAUTION: there may be slight pressure in the oil chamber.**
Care must be taken to avoid a sudden spurting of oil.

Once the plug (34.08) with washer have been removed, adjust the hole to the downward position and empty the chamber completely.

Do not dispose of the waste oil in the environment.

The mechanical seal (36.00) can be inspected by removing the screws (70.18).

When re-filling with fresh oil, remember that the

chamber must not be completely filled; a sufficient quantity of air must remain inside it in order to compensate for overpressure caused by thermic dilation of the oil.

The quantity of oil to be inserted in the chamber is: 0,04 litres

Use white oil suitable for food machinery and pharmaceutical use.

9. DISPOSAL



European Directive
2012/19/EU (WEEE)

The final disposal of the device must be done by specialized company.


Make sure the specialized company follows the classification of the material parts for the separation.

Observe the local regulations and dispose the device accordingly with the international rules for environment protection.

10 SPARE PARTS

10.1 Spare-parts request

When ordering spare parts, please quote their designation, position number in the cross section drawing and rated data from the pump name plate (type, date and serial number).

 **Any pumps that require inspection/repair must be drained and carefully cleaned inside and outside before dispatch/submission.**

Hose down all accessible parts with a jet of water.

The spare parts request shall be sent to CALPEDA S.p.A. by phone, fax, e-mail.

Nr. Designation

14.00 Pump casing	70.13 Washer
14.02 External jacket	70.17 Lock ring
14.20 Casing gasket	70.18 Screw
14.24 Screw	73.00 Pump side bearing
15.50 Strainer	76.02 Kit, motor jacket
15.65 Top spacer	76.16 Support
15.67 Bottom spacer	76.60 Float switch
15.70 Screw	76.62 Jacket cover
25.01 First stage casing	76.64 Handle
25.02 Stage casing	76.68 O-ring
25.04 O-ring	78.00 Shaft with rotor
28.00 Impeller	packet
28.04 Impeller nut	81.00 Bearing
28.08 Washer	82.02 Screw
34.03 Oil chamber cover	82.03 O-ring
34.08 Plug	82.04 Compensating
34.09 O-ring for plug	spring
34.30 Washer	82.05 Screw
34.32 Screw	94.00 Capacitor
36.00 Mechanical sea	96.02 Cable with plug
36.50 Retaining ring, split	96.09 Screw
36.54 Spacer sleeve	96.12 Cable fastener
40.00 Radial shaft seal	96.13 Cable fastener
64.08 Shaft sleeve	
64.12 O-ring	
70.00 Motor cover, pump	
side	
70.08 O-ring	
70.09 O-ring	
70.10 O-ring	
70.11 Cable gland ring	
(float switch)	
70.12 Cable gland ring	

11. Troubleshooting



WARNING: Turn off the power supply before performing any operations.

Do not allow the pump or motor to run when dry even for a short period

Strictly follow the user instructions and if necessary contact an authorised service centre

EN

PROBLEM	PROBABLE CAUSES	POSSIBLE REMEDIES
1) The engine does not start	1a) Unsuitable power supply 1b) Incorrect electrical connections 1c) Engine overload protective device cuts in. 1d) Blown or defective fuses 1e) Shaft blocked 1f) If the above causes have already been checked, the engine may be malfunctioning	1a) Check that the mains frequency and voltage correspond to the electrical characteristics shown on the indicator plate 1b) Connect the power supply cable to the terminal board correctly. Check that the thermal overload protection is set correctly (see data on the engine indicator plate) and make sure that the fuseboard upline of the engine has been properly connected 1c) Check the power supply and make sure that the pump shaft is turning freely. Check that the thermal overload protection has been set correctly (see engine indicator plate) 1d) Replace the fuses, check the electric power supply and points a) and c) 1e) Remove the cause of blockage as indicated in the "Blocked pump" instruction booklet 1f) Repair or replace the engine by applying to an authorised service centre
2) Pump blocked	2a) Presence of solid bodies in the pump rotor 2b) Bearings blocked	2a) If possible, dismantle the pump casing and remove any solid foreign bodies inside the rotor, if necessary contact an authorised service centre 2b) If the bearings are damaged replace them or if necessary contact an authorised service centre
3) The pump functions but no water comes out	3a) Presence of air inside the pump or suction tube 3b) Suction filter blocked	3a) Release the air from the pump using the pump plugs and/or using the delivery control valve. Repeat the filling operations until all air has been expelled 3b) Clean the filter, if necessary, replace it. See point 2b) also.
4) Insufficient flow	4a) Pipes and accessories with diameter too small causing excessive loss of head 4b) Presence of deposits or solid bodies in the internal passages of the rotor suction filter 4c) Rotor deteriorated 4d) Worn rotor and pump case 4e) Excessive viscosity of the liquid pumped (if other than water) 4f) Incorrect direction of rotation	4a) Use pipes and accessories suitable for the specific application 4b) Clean the rotor and install a suction filter to prevent other foreign bodies from entering 4c) Replace the rotor, if necessary, contact an authorised service centre 4d) Replace the rotor and the pump casing 4e) The pump is unsuitable 4f) Invert the electrical connections on the terminal board or control panel
5) Noise and vibrations from the pump	5a) Rotating part unbalanced 5b) Worn bearings 5c) Pump and pipes not firmly attached 5d) Flow too strong for the diameter of the delivery pipe 5e) Unbalanced power supply	5a) Check that no solid bodies are obstructing the rotor 5b) Replace the bearings 5c) Anchor the delivery and suction piping as needed 5d) Use bigger diameters or reduce the pump flow 5e) Check that the mains voltage is right
6) Leakage from the mechanical seal	6a) The mechanical seal has functioned when dry or has stuck 6b) Mechanical seal scored by presence of abrasive parts in the liquid pumped	In cases 6a), 6b), replace the seal, if necessary contact an authorised service centre 6a) Make sure that the pump casing is full of liquid and that all the air has been expelled. 6b) Use a seal suited to the characteristics of the liquid being pumped.

Changes reserved.

INHALTSVERZEICHNIS

1	ALLGEMEINE INFORMATIONEN	14
2	TECHNISCHE BESCHREIBUNG	14
3	TECHNISCHE MERKMALE	15
4	SICHERHEITSMASSNAHMEN	15
5	TRANSPORT UND HANDHABUNG	15
6	AUFSTELLUNG	16
7	ANLAUF UND BETRIEB	17
8	WARTUNG	17
9	ENTSORGUNG	18
10	ERSATZTEILE	18
11	STÖRUNSERMITTLUNG	19
12	ANHÄNGE	61
12.1	Abmessung und Gewicht	61
12.2	Schnittansichten	63
	Kopie der Konformitätserklärung	64

1 ALLGEMEINE INFORMATIONEN

Vor Gebrauch des Produkts sind die Hinweise und die Anweisungen sorgfältig durchzulesen, welche in diesem Handbuch geschrieben sind. Das vorliegende Handbuch ist zum künftigen Nachschlagen aufzubewahren.

Dieses Handbuch wurde original auf Italienisch erfasst. Bei Abweichungen zwischen Original und Übersetzung ist das Original auf Italienisch ausschlaggebend.

Das Handbuch ist Bestandteil des Gerätes, garantiert dessen Sicherheit und ist bis zur endgültigen Entsorgung des Produkts aufzubewahren.

Auf Anfrage vom Käufer liefert Calpeda S.p.A. Kopie des vorliegenden Handbuchs im Falle von dessen Verlust. Geben Sie bitte dabei die Produktbezeichnung an, welche auf der Etikette der Maschine geschrieben ist (Ref. 2.3 Kennzeichnung).

Bei Änderungen, missbräuchlichen Eingriffen oder unzulässigen Arbeiten an dem Gerät oder an dessen Teilen, welche nicht vom Hersteller autorisiert wurden, verliert die "EG-Erklärung" ihre Gültigkeit und die Garantie erlischt.

Dieses Gerät darf von Kindern unter 8 Jahren nicht bedient werden. Auch nicht von Personen mit eingeschränkten physischen, sensorischen oder geistigen Fähigkeiten oder unerfahrene Menschen, die nicht mit dem Produkt vertraut sind. Es sei denn sie befinden sich unter strenger Aufsicht durch eine qualifizierte Person welche genaue Anweisung zur sichern Bedienung des Gerätes gibt und auf mögliche Gefahren durch den Einsatz des Gerätes hinweist.

Kinder dürfen nicht mit dem Gerät spielen. Es liegt in der Verantwortung des Bedieners das Gerät zu Reinigen und zu Warten.

Kinder dürfen niemals das Gerät Reinigen oder Warten, es sei denn sie befinden sich unter strenger, qualifizierter Aufsicht und Anleitung.

Das Gerät darf nicht eingesetzt werden in Teichen, Tanks, Schwimmbecken oder wenn Personen in Kontakt mit dem Wasser kommen können.

Lesen Sie sorgfältig den Installationsabschnitt, welcher darlegt:

- Den maximale zulässigen Gehäuseenddruck (Kapitel 3.1).
- Typ und Querschnitt des Anschlusskabels.

(Kapitel 6.7).

- Den Typ der zu installierenden elektrischen Absicherung. (Kapitel 6.7).

1.1 Verwendete Symbole

Zum besseren Verstehen dieses Handbuchs werden die darin verwendeten Symbole bzw. Piktogramme mit den entsprechenden Bedeutungen im Folgenden aufgelistet.



Informationen und Hinweise, welche zu beachten sind, um Beschädigungen an dem Gerät oder Mängel an der Sicherheit des Personals zu vermeiden.



Informationen und Hinweise über elektrische Teile, deren Nichtbeachtung zu Beschädigungen an dem Gerät oder Mängel an der Sicherheit des Personals führen kann.



Bemerkungen und Warnungen für einen korrekten Betrieb des Gerätes und dessen Komponenten.



Maßnahmen, welche vom Endverbraucher des Gerätes vorgenommen werden dürfen. Nachdem er die Gebrauchsanleitung durchgelesen hat. Er ist dafür verantwortlich, dass das Gerät in normalen Gebrauchsbedingungen gehalten wird. Er ist berechtigt, Maßnahmen der ordentlichen Wartung vorzunehmen.



Maßnahmen, welche von einem qualifiziertem Elektriker vorzunehmen sind, welche in der Lage sind, das Gerät zu installieren, es unter normalen Umständen zu betreiben, es unter Wartungs Umständen funktionieren zu lassen. Diese Techniker ist dazu berechtigt, Einstellungs-, Wartungs- und Reparaturmaßnahmen an elektrischen und mechanischen Teilen vorzunehmen.



Maßnahmen, welche von einem qualifiziertem Techniker vorzunehmen sind, welcher das Gerät unter normalen Umständen korrekt betreiben kann und dazu berechtigt ist, sämtliche Wartungs-, Einstellungs- und Reparaturmaßnahmen an mechanischen Teilen vorzunehmen.



Es ist obligatorisch, persönliche Schutzausrüstungen zu tragen: Handschutz.



Maßnahmen, welche beim ausgeschalteten und vom Stromnetz getrennten Gerät vorzunehmen sind.



Maßnahmen, welche beim eingeschalteten Gerät vorzunehmen sind.

1.2 Firmenbezeichnung und Adresse vom Hersteller

irmenbezeichnung: Calpeda S.p.A.
 Adresse: Via Roggia di Mezzo, 39
 36050 Montorso Vicentino - Vicenza / Italien
 www.calpeda.it

1.3 Autorisiertes Bedienungspersonal

Dieses Gerät richtet sich an erfahrene Bediener, welche Endverbraucher und spezialisierte Techniker sein können (siehe Auflistung der Symbole hier oben).



Dem Endverbraucher ist es strengstens verboten, Maßnahmen vorzunehmen, welche ausschließlich von spezialisierten Techniker durchgeführt werden dürfen. Der Hersteller haftet nicht für Schäden, welche aus der Nichtbeachtung dieses Verbotes resultieren.

1.4 Garantie

Bzgl. der Garantie über die Produkte muss man sich auf die allgemeinen Verkaufsbedingungen beziehen.



Die Garantie umfasst den KOSTENLOSEN Ersatz oder die KOSTENLOSE Reparatur der defekten Teile (welche als defekt vom Hersteller anerkannt werden).

abzumontieren ist, sind Schutzhandschuhe unbedingt zu tragen.

Piktogramm Obligatorische PSA



HANDSCHUTZ

(Schutzhandschuhe zum Schutz vor chemischen, thermischen und mechanischen Risiken)

5 TRANSPORT UND HANDHABUNG

Das Produkt ist verpackt, damit der Inhalt nicht beschädigt wird.

Beim Transport ist die Stapelung von schweren Verpackungen zu vermeiden. Vergewissern Sie sich, dass sich die Verpackung beim Transport nicht frei bewegen kann. Die Mittel zum Transport des verpackten Gerätes müssen für die Abmessungen und das Gewicht des gekauften Produktes geeignet sein (siehe Kap. 12.1 Gesamtmaße).

5.1 Handhabung

Heben Sie die Verpackung sorgfältig, damit dem darin gelegenen Gerät keine Schläge zugefügt werden. Legen Sie auf die Verpackung kein weiteres Material, welches der Pumpe beschädigen könnte.

6 AUFSTELLUNG

6.1 Gesamtmaße

Die Gesamtmaße des Gerätes sind im Anhang "Gesamtmaße" (Kap. 12.1 ANHÄNGE) angegeben.

6.2 Umgebungsbedingungen und Raumbedarf am Aufstellungsort

Der Aufstellungsort ist entsprechend und mit Bezug auf dessen Besonderheiten vorzubereiten, damit die Installation reibungslos erfolgen kann (elektrische Anschlüsse, usw.).

Es ist strengstens verboten, die Maschine in explosionsgefährdeten Bereichen aufzustellen und in Betrieb zu nehmen.

6.3 Auspacken

Überprüfen Sie, ob das Gerät beim Transport beschädigt worden ist.

Das Verpackungsmaterial ist nach Auspacken der Maschine laut der Gesetze und Vorschriften zu entsorgen bzw. wieder zu verwerten, welche in dem Aufstellungsland der Maschine gelten.

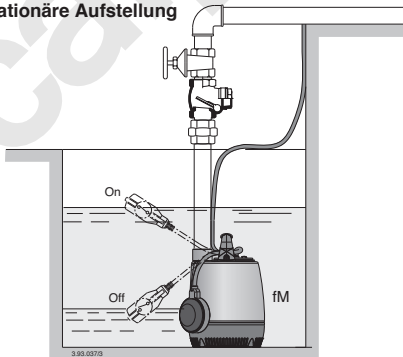
6.4 Einbau

Der Innendurchmesser der Förderleitung darf nicht kleiner sein als der Pumpenanschluss: G 1 1/4 (DN 32)

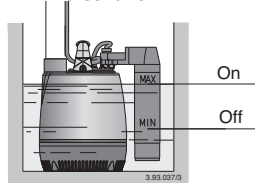
ACHTUNG! Beim Transport der Pumpe ist der Tragegriff zu verwenden. Auf keinen Fall darf die Pumpe an dem Elektrokabel gehoben werden.

Die Pumpe ist im Sumpf und am Installationsort in senkrechter Position aufzustellen.

6.5. Stationäre Aufstellung



6.5.1. Stationäre Aufstellung mit vertikalem Magnetschwimmerschalter



In die Druckleitung ist ein Klappenventil einzubauen, um den Wasserrückfluß zu verhindern.

Pumpe so einbauen, dass eine Demontage ohne Entleerung der druckseitigen Anlage möglich ist (ggfs. Schieber und Überwurfmutter einbauen).

Mit der Pumpe auf dem Boden stehend, die Förderleitung ist je nach Länge und Gewicht mit geeigneten Mitteln zu befestigen.

Sofern Schlamm-Ablagerungen auf dem Schachtboden zu erwarten sind, ist die Pumpe auf eine erhöhte Grundplatte aufzustellen, um oberhalb der Ablagerungen frei laufen zu können.

6.6. Freistehende Aufstellung

Bei Anwendung einer Kunststoff- oder Schlauchleitung ist unbedingt ein Seil zu verwenden, um die Pumpe zu versenken, zu befestigen und aufzuheben.

Es wird empfohlen, immer ein **Halte- oder Sicherungsseil oder eine Sicherungskette** aus unzerstörbarem Material an der Pumpe zu befestigen.



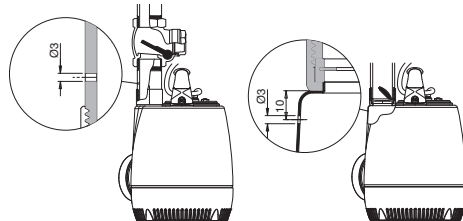
Auf keinen Fall darf die Pumpe an dem Elektrokabel gehoben werden.



Zur Vermeidung von mechanisch oder elektrisch bedingten Verletzungen ist bei allen tragbaren Pumpen vor dem Umsetzen die Stromversorgung sicher zu unterbrechen.

Das Elektrokabel ist mit Manschetten an der Druckleitung oder am Sicherungsseil zu befestigen. Das Elektrokabel sollte Spielraum zwischen den Manschetten haben, um Spannungen durch die Ausdehnung des unter Belastung stehenden Rohrs zu vermeiden.

Wenn die Gefahr besteht, dass der Schacht trocknet, muss man ein Loch von 3 mm auf dem Druckrohr vor dem Rückschlagventil vorsehen, um den Austritt der Luft um den Läufer herum zu ermöglichen.



6.7. Elektrischer Anschluß



Der elektrische Anschluß ist von Fachpersonal unter Beachtung der örtlichen Vorschriften auszuführen.

Sicherheitsvorschriften befolgen.

Die Pumpe muß immer, auch mit nicht metallischer Druckleitung, an die Erdung angeschlossen werden.

Frequenz und Netzspannung mit den Angaben auf dem Typenschild vergleichen.

Die Benutzung in Schwimmbecken, Gartenteichen und ähnlichen Orten ist nur zulässig, wenn sich keine Personen im Wasser befinden und wenn die Pumpe an einem Schaltkreis angeschlossen ist, der durch eine **Fehlerstrom-Schutzeinrichtung** mit einem Nennfehlerstrom ($I_{\Delta N}$) ≤ 30 mA geschützt ist.

Es ist eine **Vorrichtung zur Abschaltung jeder Phase vom Netz** (Schalter) mit einem Öffnungsabstand der Kontakte von mindestens 3 mm zu installieren.

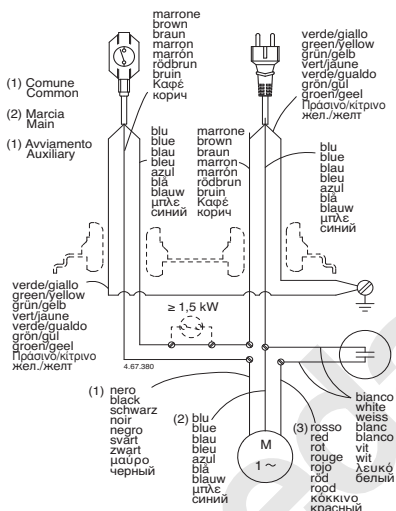
Bei Kabelverlängerungen versichern Sie sich, daß der Kabelquerschnitt geeignet ist, einen Spannungsabfall zu vermeiden. Die Verbindungsstellen der Verlängerung müssen trocken bleiben.

6.7.1. Einphasen-Wechselstrompumpen MPM

Ausführung mit Stecker:

Diese Pumpen sind mit Anlaufkondensator, Thermoschutz, Schwimmerschalter, Stecker und Anschlusskabel H07RN-F, ausgestattet.

Stecker an eine Steckdose mit Schutzleiter anschließen.



6.7.2. Dreiphasen - Drehstrom MP

Ausführung ohne Stecker:

Bei diesen Pumpen ist ein Motorschutzschalter mit Kurve D entsprechend der Stromaufnahme laut Typenschild im Schaltkasten einzubauen.

Bei Drehstrompumpen muß ein am Schaltkasten angeschlossener Schwimmerschalter verwendet werden, wenn der Wasserspiegel nicht direkt auf Sicht kontrolliert werden kann, um die Pumpe vor Trockenlauf zu schützen und um die Wasserstände zur automatischen Ein- und Ausschaltung festzulegen.

7 ANLAUF UND BETRIEB

7.1 Kontrollen vor dem Einschalten

Das Gerät darf nicht betrieben werden, falls Beschädigungen festzulegen sind.

7.2 Erstanlauf



Bei **Dreiphasen-Drehstromversorgung** ist die **Drehrichtung zu überprüfen**.

Vor der Installation den Motor kurz einschalten und durch die Saugöffnung prüfen, ob die Laufrad-Drehrichtung mit dem

Pfeil auf der Pumpe übereinstimmt. Andernfalls die Netzversorgung abschalten und zwei beliebige Phase im Schaltkasten vertauschen.

Der Betrieb bei falscher Drehrichtung verursacht Vibrationen und Förderstromabnahme.

Die umgekehrte Drehung ist auch für die Gleitringdichtung schädlich.

Bei Ungewißheit muß man die Pumpe aus dem Wasser ziehen und die Drehrichtung direkt auf das Laufrad überprüfen.



Keinen Finger in die Saugöffnung einführen, wenn sich nicht versichert wurde, daß der Strom abgeschaltet ist (daß die Pumpe nicht aus Unachtsamkeit unter Spannung gesetzt werden kann) und das Laufrad vollständig stillsteht.

Die Motoren, deren Versorgungsspannung durch temperaturabhängige Schalter direkt geschaltet wird, können gegebenenfalls selbsttätig anlaufen!

Niemals die Pumpe bei Betrieb aus dem Wasser ziehen.

Die Pumpe darf nicht trocken laufen.

Ausführung mit Schwimmerschalter:

der angeschlossene Schwimmerschalter schaltet die Pumpe ein und aus.

Vergewissern Sie sich, daß sich im Bewegungsbereich des Schwimmerschalters kein Hindernis befindet.

Ausführung ohne Schwimmerschalter:

die Pumpe darf nur eingeschaltet werden, wenn sie vollständig im Wasser eingetaucht ist.

Bei Betrieb mit unzulässig hohen Temperaturen oder wenn der Motor nicht ganz überflutet ist, wird der Motor ausgeschaltet. Wenn die Wicklungstemperatur absinkt schaltet der Thermoschutz den Motor wieder ein.

7.3 AUSSCHALTEN



Das Gerät muss immer ausgeschaltet werden, wenn Funktionsstörungen auftreten. (Siehe Störungsermittlung).

Das Gerät wurden so ausgelegt, dass es ohne Unterbrechungen weiter funktionieren kann. Die Ausschaltung erfolgt nur, wenn das Gerät anhand der entsprechenden Entkopplungsvorrichtungen vom Netz getrennt wird (siehe Abs. 6.7 Elektrischer Anschluss).

8 WARTUNG

Vor jeglicher Wartungsarbeit ist das Gerät außer Betrieb zu setzen und es von jeglicher Energiequelle zu trennen.

Wenden Sie sich beim Bedarf an einen erfahrenen Elektriker oder Techniker.



Wartungs-, Reparatur- oder Reinigungsarbeiten, welche bei elektrischer Anlage unter Spannung erfolgen, können zu schwerwiegenden, auch tödlichen Unfällen für die Menschen führen.



Das Anschlusskabel und der Schwimmerschalter dürfen nur durch eine autorisierte Calpeda Werkstat ausgetauscht werden.



Wenn das Stromkabel beschädigt ist, darf es, um jedwede Gefahr zu vermeiden, nur vom Hersteller, dem Kundendienst oder ähnlich qualifizierten Personen ausgetauscht werden.

Bei Instandsetzungsarbeiten oder Wartungsarbeiten, bei denen Teile der Maschine abmontiert werden müssen, muss das Wartungspersonal entsprechend qualifiziert und in der Lage sein, Schaltpläne und -bilder auszulegen.

Es ist empfehlenswert, jegliche durchgeführten Wartungsarbeiten aufzuzeichnen.



Bei der Wartung ist besondere Aufmerksamkeit zu schenken, damit keine auch kleinen Fremdkörper in die Maschine eindringen, welche zum Fehlfunktionieren oder zu Sicherheitsmängeln führen könnten.



Nehmen Sie keine Arbeit ohne Schutzhandschuhe vor. Tragen Sie schnittfeste und wasserdichte Handschuhe beim Abmontieren und Reinigen des Siebs oder von anderen Komponenten.



Der Zugang zur Maschine ist unbefugtem Personal während der Ausführung von Wartungsarbeiten strengstens verboten.

Alle Wartungsarbeiten, welche in diesem Handbuch nicht beschrieben sind, sind ausschließlich vom spezialisierten Personal vorzunehmen, welches direkt von CALPEDA S.p.A. gesendet wird.

Wenden Sie sich an CALPEDA S.p.A. für weitere technische Informationen über das Gebrauch oder die Wartung des Gerätes.

8.1 Ordentliche Wartung



Vor jeglicher Wartungsarbeit ist das Gerät vom Stromnetz zu trennen und sicherzustellen, dass die Pumpe nicht unerwünscht wieder unter Spannung gesetzt werden darf.



Die Pumpe könnte in gesundheitsgefährdenden bzw. giftige Gase ausströmenden Fluiden eingesetzt worden sein. Ebenso können sich aus sonstigen Gründen in dem Aufstellungsort der Pumpe gefährliche Stoffe angereichert haben. Deshalb sind alle möglichen Sicherheitsmaßnahmen zu ergreifen, um Unfälle zu vermeiden.

Wenn Pumpen zu prüfen oder reparieren sind, müssen diese vor Versand/Bereitstellung entleert sowie außen und innen sorgfältig gereinigt werden. Alle zugänglichen Teile sind mit einem starken Wasserstrahl zu reinigen.

Bei Frostgefahr, Pumpe ausbauen und an einem trockenen Ort lagern.

Bei Betrieb mit schlammiger Flüssigkeit, nach Gebrauch oder vor einer längeren Stillstandzeit ist die Pumpe gründlich mit sauberem Wasser durchzuspielen.

8.2 Demontage der Anlage

Vor der Demontage die Saug- und Druckschieber schließen.

8.3. Demontage der Pumpe



Demontage und Montage unter Zuhilfenahme des Schnittbildes durchführen siehe (Kap. 12.2 ANHÄNGE).

Jede unsachgemäße Demontage kann die Funktion der Pumpe beeinträchtigen.

Zur Inspektion des Laufrades (28.00), zur Reinigung der Innenteile und um zu überprüfen, ob das Laufrad sich leicht von Hand drehen läßt, Schrauben Pos. Nr. (15.70) lösen und Saugsieb (15.50) abnehmen. Zur Demontage des Laufrads Schrauben (14.24) und (15.60) lösen. Gehäuse (14.00) und Mutter (28.04) entfernen.

8.4. Überprüfung der Gleitringdichtung

Bei einer eventuell notwendigen Überprüfung der Gleitringdichtung (36.00) und der Ölkammer sind folgende Vorschriften zu beachten.



VORSICHT: Es kann ein leichter Überdruck in der Ölkammer bestehen.

Vorsichtsmaßnahmen gegen mögliches Herauspritzen von Öl treffen.

Nach Lösen der Verschlußschraube (34.08) mit Dichtring

ist die Öffnung nach unten zu richten und die Ölkammer leerlaufen zu lassen.

Das alte Öl ist ordnungsgemäß zu entsorgen.

Nach dem Lösen der Schrauben (70.18) kann die Gleitringdichtung (36.00) überprüft werden. Beim Auffüllen mit frischem Öl ist zu beachten, daß die Kammer nicht vollständig gefüllt sein darf. Ein Luftpolster muß erhalten bleiben, um einen Überdruck durch Erwärmung des Öls auszuschließen.

Die genauen Einfüllwerte sind: 0,04 Liter.

Nur Weißöl für Nahrungsmittelmaschinen und Pharmazeutik verwenden.

9 ENTSORGUNG



Europäischer Richtlinie 2012/19/EU (WEEE)

Die Verschrottung des Gerätes muss durch Unternehmen erfolgen, welche auf der Verschrottung von Metallprodukten spezialisiert sind.

Bei der Entsorgung sind sämtliche einschlägige Vorschriften zu beachten, welche im Aufstellungsland der Maschine gelten, sowie alle internationale Umweltschutzvorschriften.

10 ERSATZTEILE

10.1 Ersatzteilebestellung

Bei der Bestellung von Ersatzteilen sind Bezeichnung, Positionsnummer auf der Schnitzaussicht und die Daten auf dem Kennschild (Typ, Datum und Kennnummer) anzugeben.



Wenn Pumpen zu überprüfen oder zu reparieren sind, müssen diese vor Versand / Bereitstellung entleert, sowie außen und innen sorgfältig gereinigt werden.

Alle zugänglichen Teile sind mit einem starken Wasserstrahl zu reinigen.

Die Bestellung kann telefonisch, per Fax oder per E-Mail an CALPEDA S.p.A. gesendet werden.

Nr. Teile-Benennung

14.00 Pumpengehäuse	70.12 Kabelring
14.02 Pumpenmantel	70.13 Scheibe
14.20 Gehäuseabdichtung	70.17 Druckmutter
14.24 Schraube	70.18 Schraube
15.50 Saugsieb	73.00 Wälzlager, pumpenseitig
15.65 Spacer, oben	73.08 V-Ring-Dichtung
15.67 Spacer, unten	76.02 Kit - Motormantel
15.70 Schraube	76.16 Stütze
25.01 Stufengehäuse erste Stufe	76.60 Schwimmerschalter
25.02 Stufengehäuse	76.62 Manteldeckel
25.04 Runddichtring	76.64 Griff
28.00 Laufrad	76.68 Runddichtring
28.04 Laufradmutter	78.00 Welle mit Rotorpaket
28.08 Scheibe	81.00 Wälzlager
34.03 Ölkammer-Deckel	82.02 Schraube
34.08 Verschlußschraube	82.03 Runddichtring
34.09 Runddichtring	82.04 Federscheibe
	82.05 Schraube
34.30 Scheibe	94.00 Kondensator
34.32 Schraube	96.02 Kabel mit Stecker
36.00 Gleitringdichtung	96.09 Schraube
36.50 Haltering, geteilt	96.12 Kabelhalterung
36.54 Abstandshülse	96.13 Kabelhalterung
40.00 Radialdichtring	
64.08 Wellenschutzhülse	
64.12 Runddichtring	
70.00 Motorlagergehäuse, pumpenseitig	
70.09 Runddichtring	
70.10 Runddichtring	
70.11 Kabelring	
(Schwimmerschalter)	

11. FEHLERBEHEBUNG



WARNUNG: Vor jeglichen Arbeiten an der Pumpe oder dem Motor, unbedingt Stromversorgung abschalten! Die Pumpe darf nicht, (auch nicht kurzzeitig) ohne Fördermedium betrieben werden. Die Bedienungsanleitung ist genau zu beachten. Falls erforderlich einen autorisierten Servicepartner hinzuziehen.

Fehler	Mögliche Ursachen	Mögliche Fehlerbeseitigung
1) Der Motor startet nicht	1a) Falsche Spannungsversorgung. 1b) Falscher elektrischer Anschluss. 1c) Motorschutzeinrichtung (Schutzschalter) hat ausgelöst. 1d) Sicherungen defekt oder ausgelöst. 1e) Welle blockiert. 1f) Falls alle zuvor genannten Möglichkeiten überprüft wurden, liegt evtl. ein defekt des Motors vor.	1a) Prüfen Sie die vorhandene Spannung und Frequenz auf Übereinstimmung mit den Daten auf dem Typenschild des Motors. 1b) Anschluss der Stromversorgung überprüfen und ggf. korrigieren. Prüfen, ob der Schutzschalter richtig eingestellt ist (Daten auf Typenschild beachten). Die Verbindungen des Motorkabels zum Schaltschrank auf korrekten Anschluss überprüfen. 1c) Spannungsversorgung überprüfen. Prüfen, ob die Motorwelle sich leicht drehen lässt. Den Motorschutzschalter auf korrekte Einstellung überprüfen (Bitte beachten Sie hierzu die Daten auf dem Typenschild des Motors). 1d) Sicherungen austauschen, Spannungsversorgung sowie Punkte a) + c) prüfen. 1e) Ursache für das Blockieren beseitigen wie unter Pos. 2) "Pumpe blockiert" beschrieben. 1f) Austausch oder Reparatur des Motors durch einen autorisierten Servicepartner.
2) Pumpe blockiert	2a) Feststoffe in der Pumpenkammer blockieren die Läuferinheit. 2b) Lager fest.	2a) Falls möglich, Pumpengehäuse demontieren und Festkörper entfernen. Gegebenenfalls einen autorisierten Servicepartner hinzuziehen. 2b) Defekte Lager ersetzen. Gegebenenfalls einen autorisierten Servicepartner hinzuziehen.
3) Die Pumpe läuft, jedoch wird kein Wasser gefördert	3a) Luft in der Pumpenkammer oder in der Saugleitung. 3b) Lufteintritt an der Saugleitung oder den Befüll-, Entleerungsschrauben oder Dichtungen der saugseitigen Verrohrung. 3c) Fußventil blockiert oder Saugleitung nicht vollständig eingetaucht. 3d) Saugseitiger Filter verstopft.	3a) Pumpenkammer vollständig über Entlüftungsschrauben und Absperrarmaturen entlüften. Befüllung wiederholen, bis die Entlüftung vollständig abgeschlossen ist. 3b) Undichte Stelle suchen und vollständig abdichten, oder Saugleitung ersetzen. 3c) Fußventil reinigen oder ersetzen. Saugleitung an die Förderleistung der Pumpe anpassen. 3d) Filter reinigen oder falls erforderlich ersetzen. Siehe auch Punkt 2b).
4) Zu geringe	4a) Verrohrung und Armaturen mit zu kleiner Nennweite verursachen zu große Verluste. 4b) Feststoffe oder Ablagerungen im Laufrad oder Pumpengehäuse. 4c) Laufrad defekt. 4d) Verschleiß an Laufrad und/oder Gehäuse. 4e) Erhöhte Viskosität des Fördermediums. 4f) Falsche Drehrichtung.	4a) Verwenden Sie Verrohrung und Armaturen entsprechend Ihrer Anwendung. 4b) Pumpe reinigen, Feststoffe entfernen. Gegebenenfalls saugseitigen Filter installieren, um das Eindringen weiterer Verschmutzung zu verhindern. 4c) Laufrad ersetzen, evtl. einen autorisierten Servicepartner hinzuziehen. 4d) Laufrad und Pumpengehäuse ersetzen. 4e) Pumpe kann nicht verwendet werden, autorisierten Servicepartner hinzuziehen. 4f) Elektrischen Anschluss überprüfen und Verdrahtung korrigieren.
5) Ungewöhnliche Geräusche und Vibration der	5a) Unwucht der Läuferinheit. 5b) Motolager defekt. 5c) Pumpe und Rohrleitung nicht fixiert. 5d) Fördermenge zu groß für die vorhandene Rohrleitung. 5e) Fehler der Spannungsversorgung.	5a) Prüfen, ob sich Feststoffe im Laufrad befinden. 5b) Lager ersetzen. 5c) Pumpe und Rohrleitung fixieren. 5d) Leitungen mit größerem Durchmesser verwenden oder Durchfluß verringern. 5e) Prüfen Sie die vorhandene Spannung und Frequenz auf Übereinstimmung
6) Undichtigkeit an der Wellenabdichtung. Fördermenge Pumpe	6a) Defekt infolge von Trockenlauf oder verkleben der Gleitflächen. 6b) Gleitflächen durch abrasive Partikel defekt, Riefen bilden, Einlaufspuren.	6a) Sicherstellen, dass die Pumpe vollständig gefüllt und entlüftet ist. 6b) Saugseitigen Filter installieren und ggf. Auswahl einer speziellen Wellenabdichtung für das Fördermedium

Änderungen vorbehalten.

INDEX

1	INFORMATIONS GÉNÉRALES	20
2	DESCRIPTION TECHNIQUE	20
3	CARACTÉRISTIQUES TECHNIQUES	21
4	SÉCURITÉ	21
5	TRANSPORT ET MANUTENTION	21
6	INSTALLATION	22
7	DÉMARRAGE ET EMPLOI	23
8	MAINTENANCE	23
9	DÉMANTELEMENT	24
10	PIÈCES DE RECHANGE	24
11	RECHERCHE PANNES	25
12	ANNEXES	61
12.1	Dimensions et poids	61
12.2	Dessins en section	63
	Copie de la déclaration de conformité	64

1. INFORMATIONS GÉNÉRALES

Avant d'utiliser le produit, lire données les avertissements et les instructions donnés dans ce manuel qui doit être conservé en bon état en vue d'ulérieures consultations.

La langue d'origine de rédaction du manuel est l'italien, qui fera foi en cas de déformations de traduction.

Le manuel fait partie intégrante de l'appareil comme matériel essentiel de sécurité et doit être conservé jusqu'au démantèlement final du produit.

En cas de perte, l'Acheteur peut demander une copie du manuel à Calpeda S.p.A. en spécifiant le type de produit indiqué sur l'étiquette de la machine (Ref. 2.3 Marquage).

En cas de modifications ou d'altérations non autorisées par le Constructeur de l'appareil ou de ses composants, la "Déclaration CE" et la garantie ne sont plus valides.

Cet appareil électroménager peut être utilisé par des enfants âgés de plus de 8 ans et par des personnes dont les capacités physiques, sensorielles ou mentales sont réduites, ou encore sans l'expérience ou la connaissance nécessaire, mais sous l'étroite surveillance d'un adulte responsable ou après que ces personnes aient reçu des instructions relatives à une utilisation en toute sécurité de l'appareil et compris les dangers qui lui sont inhérents.

Les enfants ne doivent pas jouer avec l'appareil.

Le nettoyage et l'entretien de l'appareil doivent être effectués par l'utilisateur. Ils ne doivent pas être effectués par des enfants sans surveillance.

Ne pas utiliser l'appareil dans des étangs, des cuves ou des piscines quand des personnes sont dans l'eau. Lisez attentivement la section d'installation qui énonce:

- La pression structurelle de travail maximale admise dans le corps de pompe (chapitre 3.1).
- Le type et la section du câble d'alimentation (chapitre 6.7).

- Le type de protection électrique à installer (chapitre 6.7).

1.1 Pictogrammes utilisés

Pour une compréhension plus facile, les symboles/pictogrammes ci-dessous sont utilisés dans le manuel.



Informations et avertissements devant être respectés, sinon ils sont la cause de dommages à l'appareil et compromettent la sécurité du personnel.



Informations et avertissements de caractère électrique qui, s'ils ne sont pas respectés, peuvent causer des dommages à l'appareil et compromettre la sécurité du personnel.



Indications de notes et d'avertissements pour gérer correctement l'appareil et ses éléments.



Interventions que l'utilisateur final de l'appareil a le droit de réaliser. Après avoir lu les instructions, est responsable de l'entretien du produit en conditions normales d'utilisation. Il est autorisé à effectuer des opérations de maintenance ordinaire.



Interventions réalisables seulement par un électricien qualifié habilité à toutes les interventions de maintenance et de réparation de nature électrique. Il est en mesure d'intervenir en présence de tension électrique.



Interventions réalisables seulement par un technicien qualifié, capable d'installer et d'utiliser correctement l'appareil lors de conditions normales, habilité à toutes les interventions de maintenance, de régulation et de réparation de nature mécanique. Il doit être en mesure d'effectuer de simples interventions électriques et mécaniques en relation avec la maintenance extraordinaire de l'appareil.



Obligation du port des dispositifs de protection individuelle - protection des mains.



Interventions réalisables seulement avec l'appareil éteint et débranché des sources d'énergie.



Interventions réalisables seulement avec l'appareil allumé.

1.2 Raison sociale et adresse du Constructeur

Raison sociale: Calpeda S.p.A.
Adresse: Via Roggia di Mezzo, 39
36050 Montorso Vicentino - Vicenza / Italie
www.calpeda.it

1.3 Opérateurs autorisés

Le produit s'adresse à des opérateurs experts qui se partagent entre utilisateurs finals et techniciens spécialisés (voir symboles ci-dessus).



Il est interdit à l'utilisateur final d'effectuer les interventions réservées aux techniciens spécialisés. Le Constructeur n'est aucunement responsable des dommages dérivant du non-respect de cette interdiction.

1.4 Garantie

Pour la garantie des produits se référer aux Conditions Générales de Vente.



La garantie inclut le remplacement ou la réparation GRATUITE des pièces défectueuses (reconnues par le Constructeur).

La garantie de l'appareil s'annule:

- S'il est utilisé de manière non-conforme aux instructions et aux normes décrites dans ce manuel.
- En cas de modifications ou de variations apportées de manière arbitraire sans autorisation du Constructeur (voir par. 1.5).
- En cas d'interventions d'assistance technique réalisées par du personnel non-autorisé par le Constructeur.
- Si la maintenance prévue dans ce manuel n'est pas effectuée.

1.5 Service de support technique

Tout renseignement sur la documentation, sur les services d'assistance et sur les composants de l'appareil, peut être demandé à: Calpeda S.p.A. (voir par. 1.2).

2 DESCRIPTION TECHNIQUE

Pompes centrifuges multicellulaires immergées avec chemise extérieure en acier inoxydable, et orifice de refoulement vertical.

Moteur refroidi par l'eau pompée avec écoulement entre la chemise moteur et la chemise extérieure.

Double étanchéité sur l'arbre avec chambre d'huile interposée.

2.1 Utilisation prévue

Exécution normale

- Pour l'eau propre avec parties solides en suspension jusqu'à un diamètre de 2 mm. Contenant au maximum 60 g/m³ de sable.
 - Température maximum du liquide: 35 °C.
 - Densité maximum du liquide: 1100 kg/m³.
 - Profondeur maximum d'immersion: **voir la plaque indicative** (avec câble de longueur adaptée).
- Pour un fonctionnement àble d'alimentation doit être de 10 m min.

2.2 Emploi non-correct raisonnablement prévisible

L'appareil a été conçu et construit exclusivement pour l'emploi prévu décrit au par. 2.1.



Ne pas utiliser la pompe en étangs, bassins de jardin, piscines où se trouvent des personnes.



La pompe ne peut pas être utilisée dans une ambiance explosive ou inflammable.

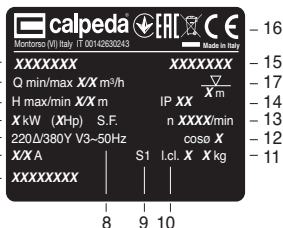
Il est interdit d'employer l'appareil pour des utilisations impropres et selon des modalités non prévues dans ce manuel.

L'utilisation impropre du produit détériore les caractéristiques de sécurité et d'efficacité de l'appareil; Calpeda ne peut être retenue responsable des pannes ou des accidents dus à l'observation des interdictions présentées ci-dessus.

2.3 Marquage

Ci-dessous, voici une copie d'une plaquette d'identification située sur le corps extérieur de la pompe.

- 1 Type de pompe
- 2 Débit
- 3 Hmt
- 4 Hauteur de refoul.
- 5 Tension d'alim. n
- 6 Courant nom.
- 7 Notes
- 8 Fréquence
- 9 Facteur de fonc.
- 10 Classe isolation
- 11 Poids
- 12 Fac. puissance
- 13 Vitesse de rotation
- 14 Protection
- 15 N° de série
- 16 Certifications
- 17 Profondeur maximum d'immersion



3 CARACTÉRISTIQUES TECHNIQUES

3.1 Données techniques

Dimensions d'encombrement et poids (Chap. 12.1).

Vitesse nominale 2900/3450 rpm

Protection IP X8.

Tension d'alimentation/ Fréquence:

- jusqu'à 240V 1~ 50/60 Hz

- jusqu'à 480V 3~ 50/60 Hz

Vérifier que la fréquence et la tension correspondent aux caractéristiques électriques indiquées sur la plaque du moteur.

Pression acoustique avec profondeur minimum d'immersion: < 70 dB (A). Le bruit disparaît ou diminue lorsque la pompe est submergée.

Démarrages/heure maximum: 20, à intervalles réguliers.

Pression finale maximum admise dans le corps de la pompe: 30 m (3 bar) 40 m (4 bar) pour MP(M) 204 et MP(M) 403.

Pression maximale en aspiration: PN (Pa) - Hmax (Pa).

4 SÉCURITÉ

4.1 Normes génériques de comportement



Avant d'utiliser le produit, il est nécessaire de bien connaître toutes les indications concernant la sécurité.

Les instructions techniques de fonctionnement doivent être lues et observées correctement, ainsi que les indications données dans le manuel selon les différents passages: du transport au démantèlement final.

Les techniciens spécialisés doivent respecter les règlements, réglementations, normes et lois du pays où la pompe est vendue.

L'appareil est conforme aux normes de sécurité en vigueur.

L'utilisation incorrecte de l'appareil peut causer des dommages aux personnes, choses ou animaux.

Le Constructeur décline toute responsabilité en cas de dommages dérivant des conditions d'utilisation incorrectes ou dans des conditions différentes de celles indiquées sur la plaquette et dans le présent manuel.

Le respect des échéances d'interventions de maintenance et le remplacement opportun des pièces endommagées ou usagées permet à l'appareil de fonctionner dans les meilleures conditions. Il est recommandé d'utiliser exclusivement les pièces de rechange d'origine CALPEDA S.p.A. ou fournies par un distributeur autorisé.



Interdiction d'enlever ou de modifier les plaquettes placées sur l'appareil par le Constructeur. L'appareil ne doit absolument pas être mis en marche en cas de défauts ou de parties endommagées.



Les opérations de maintenance ordinaire et extraordinaire, qui prévoient le démontage même partiel de l'appareil, doivent être effectuées uniquement après avoir débranché l'appareil de l'alimentation électrique.



Le liquide peut être pollué par une fuite des lubrifiants.

4.2 Dispositifs de sécurité

L'appareil est formé d'une coque extérieure qui empêche de rentrer en contact avec les organes internes.

4.3 Risques résiduels

L'appareil, par sa conception et sa destination d'emploi (en respectant l'utilisation prévue et les normes de sécurité), ne présente aucun risque résiduel.

4.4 Signalisation de sécurité et d'information

Aucun signal sur le produit n'est prévu pour ce type de produit.

4.5 Dispositifs de protection individuelle (DPI)

Dans les phases d'installation, d'allumage et de maintenance, nous conseillons aux opérateurs autorisés d'évaluer quels sont les dispositifs appropriés au travail à réaliser.

Lors des opérations de maintenance ordinaire et extraordinaire, où il faut enlever le filtre, l'utilisation des gants pour la protection des mains est prévue.

Signaux DPI obligatoires



PROTECTION DES MAINS
(gants pour la protection contre risques chimiques, thermiques et mécaniques)

5. TRANSPORT ET MANUTENTION

Le produit est emballé pour en préserver le contenu. Pendant le transport, éviter d'y superposer des poids excessifs. S'assurer que la boîte ne puisse bouger pendant le transport.

Les moyens pour transporter l'appareil emballé doivent être adéquats aux dimensions et aux poids du produit choisi (voir Chap. 12.1 dimensions d'encombrement).

5.1 Manutention

Déplacer l'emballage avec soin afin d'éviter tout choc. Il faut éviter de poser sur les produits emballés d'autres matériels qui pourraient détériorer la pompe.

6 INSTALLATION

6.1 Dimensions d'encombrement

Pour les dimensions d'encombrement de l'appareil, voir annexe "Dimensions d'encombrement" (Chap. 12.1 "Annexes").

6.2 Critères et dimensions du lieu d'installation

Le Client doit prédisposer le lieu d'installation de manière appropriée afin d'installer correctement l'appareil selon les exigences de construction (branchement électrique, etc.).

Interdiction absolue d'installer et de mettre en service la machine dans des lieux avec une atmosphère potentiellement explosive.

6.3 Désemballage



Vérifier que l'appareil n'a pas été endommagé pendant le transport.

Une fois la machine désemballée, l'emballage doit être éliminé et/ou réutilisé selon les normes en vigueur dans le pays d'installation de la machine.

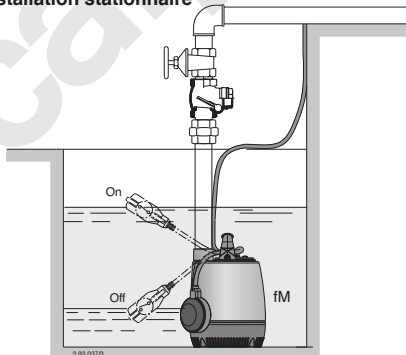
6.4. Installation

Le diamètre intérieur du tube de refoulement ne peut être inférieur au diamètre de l'orifice de la pompe: $G 1\frac{1}{4}$ (DN 32).

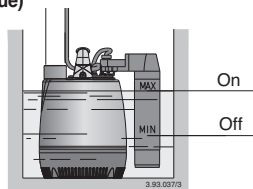
ATTENTION: la pompe doit être soulevée et transportée à l'aide de la poignée prévue à cet effet et jamais par le câble électrique d'alimentation.

Placer la pompe verticalement au fond du puits ou du lieu d'installation.

6.5. Installation stationnaire



6.5.1. Installation fixe avec interrupteur à flotteur fixe (magnétique)



Monter un clapet de retenue à battant dans le tuyau de refoulement.

Prévoir la possibilité de remonter la pompe sans vider toute l'installation (si nécessaire, installer une vanne de fermeture et un raccord union).

Avec la pompe posée, prévoir la fixation du tuyau de refoulement approprié selon son poids et sa longueur.

Si des dépôts de vase sont susceptibles de se former au fond de la fosse d'installation, il faut prévoir un support pour surélever la pompe.

6.6. Installation transportable

Lorsqu'un tuyau plastique ou un tuyau flexible est utilisé, une élingue est nécessaire pour descendre, fixer et soulever la pompe.

Attacher toujours la pompe par un **câble ou chaîne de sécurité**, inattaquable par le milieu d'immersion.



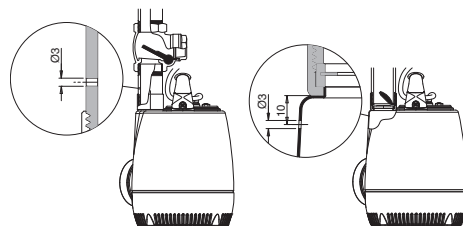
Le câble électrique ne doit jamais être utilisé pour tenir la pompe.



Afin d'éviter tout risque de blessures mécaniques ou électriques, toutes les pompes portables doivent être débranchées de l'alimentation électrique avant tout déplacement.

Fixer le câble d'alimentation au tuyau de refoulement ou au câble de sécurité au moyen de colliers. Veuillez à ce que le câble électrique reste détendu entre les colliers, pour éviter les tensions occasionnées par la dilatation du tuyau en charge.

En cas de risque d'assèchement du puits, réaliser un trou de 3 mm sur le tuyau de refoulement, avant le clapet de non-retour, pour faire sortir l'air autour de la roue.



6.7. Connexion électrique



La connexion électrique doit être exécutée par un spécialiste suivant les prescriptions locales.

Suivre les normes de sécurité. Exécuter toujours la mise à la terre de la pompe, même avec tuyau de refoulement non métallique. Comparer la fréquence et la tension du réseau avec les données de la plaque signalétique.

Pour l'usage dans une piscine (seulement quand il n'y a personne à l'intérieur), bassins de jardin ou endroits similaires, installer un **disjoncteur différentiel** de courant de déclenchement nominal (I Δ N) ne dépassant pas 30 mA.

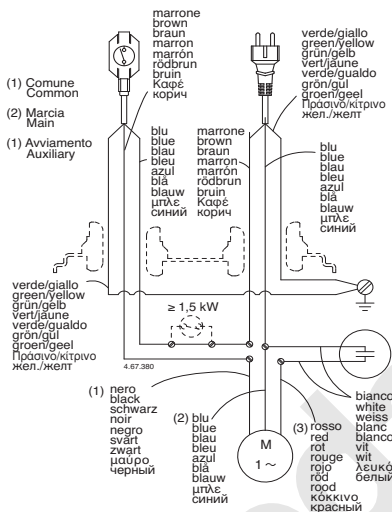
Installer un **dispositif pour débrancher chaque phase du réseau** (interrupteur pour déconnecter la pompe de l'alimentation) avec une ouverture des contacts d'au moins 3 mm.

Dans le cas de prolongement de câble, s'assurer que la section convient pour éviter des chutes de tension et que la jonction reste au sec.

6.7.1. Pompes monophasées MPM

Ces pompes sont équipées d'un condensateur intégré et d'un dispositif de protection thermique avec câble d'alimentation de type H07RN-F, avec fiche et interrupteur à flotteur.

Brancher la fiche à une prise avec terre.



6.7.2. Pompes triphasées MP

Exécution sans fiche: réaliser le branchement conformément au schéma.

Installer dans le coffret de commande une protection moteur appropriée avec courbe D, conformément à l'intensité figurant sur la plaque signalétique.

Avec les pompes triphasées, en cas d'impossibilité de contrôler visuellement le niveau d'eau, installer un interrupteur à flotteur connecté au coffret de commande pour fixer le niveau d'arrêt et de mise en route automatique.

7 DÉMARRAGE ET EMPLOI

7.1 Contrôles avant allumage

L'appareil ne doit pas être mis en marche en cas de pièces endommagées.

7.2 Premier démarrage



En cas d'alimentation triphasée, vérifier que le sens de rotation est correct.

Avant l'installation, démarrer pendant quelques tours le moteur et vérifier à travers l'ouverture d'aspiration que, le sens de rotation de la roue soit le même que celui indiqué par la flèche sur la pompe. Dans le cas contraire, débrancher l'alimentation électrique et

inverser les connexions de deux phases dans le coffret de commande.

Le fonctionnement avec rotation inverse entraîne des vibrations et une perte de débit. La rotation inverse est nuisible à la garniture mécanique.

En cas d'incertitude sur le sens de rotation sortir la pompe et vérifier la rotation de la roue.



Ne pas introduire un doigt dans l'ouverture d'aspiration avant de vous être assuré de la déconnexion de l'alimentation électrique (que la pompe ne risque pas d'être mise sous tension par inadverdence) et que la roue ait totalement arrêté de tourner.

Les moteurs dont l'alimentation en courant est directement commutée par des interrupteurs thermiques peuvent démarrer automatiquement.

Ne jamais retirer la pompe de l'eau avant l'arrêt complet.

Éviter le fonctionnement à sec.

Exécution avec interrupteur à flotteur: l'interrupteur à flotteur relié directement à la pompe commande la mise en route et l'arrêt de celle-ci. Contrôler que l'interrupteur à flotteur flotte librement.

Exécution sans interrupteur à flotteur: ne démarrer la pompe que lorsqu'elle est immergée complètement dans le liquide à pomper.

Le moteur monophasées s'arrête en cas de fonctionnement prolongé avec une eau à une température supérieure à 35 °C.

Lorsque la température des enroulements baisse, le thermoprotecteur autorise le redémarrage du moteur.

7.3 ARRÊT



En cas d'anomalies de fonctionnement, il faut éteindre l'appareil (voir recherche pannes).

Le produit a été conçu pour un fonctionnement continu; l'arrêt de l'appareil s'effectue seulement en débranchant l'alimentation au moyen des systèmes de déclenchement (voir § 6.7 "Branchement électrique").

8 MAINTENANCE

Avant d'intervenir sur l'appareil, il est obligatoire de le mettre hors service en le débranchant de toute source d'énergie.

Si nécessaire, s'adresser à un électricien ou technicien expert.



Chaque opération de maintenance, nettoyage ou réparation effectuée avec l'installation électrique sous tension, peut causer aux personnes de graves accidents même mortels.



Un remplacement éventuel du câble ou de l'interrupteur à flotteur doit être exécuté par un atelier de dépannage Calpeda.




Si le câble d'alimentation est endommagé, il doit être remplacé par le fabricant, son service après vente ou des personnes de qualification similaire afin d'éviter un danger.


La personne devant intervenir en cas de maintenance extraordinaire ou de maintenance exigeant le démontage de parties de l'appareil, doit être un technicien qualifié en mesure de lire et comprendre schémas et dessins.

Il est recommandé d'inscrire toutes les interventions effectuées sur un registre.



Pendant la maintenance, faire particulièrement attention afin d'éviter que des corps étrangers, même de petites dimensions, ne s'introduisent ou ne s'immiscent dans le circuit; en effet, ils pourraient causer un mauvais fonctionnement et compromettre la sécurité de l'appareil.

 Éviter de réaliser les interventions à mains nues. Utiliser des gants anti-coupure et résistants à l'eau pour démonter et nettoyer le filtre ou d'autres éléments si nécessaires.


 Aucun personnel non-autorisé n'est admis lors des opérations de maintenance.


Les opérations de maintenance non-décrites dans ce manuel doivent être exécutées uniquement par du personnel spécialisé envoyé par CALPEDA S.p.A..

Pour toute autre renseignement technique concernant l'utilisation ou la maintenance de l'appareil, contacter CALPEDA S.p.A..

8.1 Maintenance ordinaire



 Avant toute intervention de maintenance, couper l'alimentation électrique et s'assurer que la pompe ne risque pas d'être mise sous tension par inadvertance.

 **Il se peut que la pompe ait été immergée dans des produits chimiques agressifs ou des produits dégagant des gaz toxiques ou bien elle peut être située dans un milieu qui est toxique pour d'autres raisons. S'assurer que toutes les précautions nécessaires ont été prises pour éviter tout accident.**

En cas d'inspection ou réparation, avant son expédition/sa mise en disponibilité, la pompe doit être soigneusement vidangée et nettoyée intérieurement et extérieurement.

Laver toutes les parties accessibles au jet d'eau. En cas de risque de gel, retirer la pompe de l'eau et la mettre au sec.

En cas de fonctionnement avec des liquides boueux, immédiatement après l'utilisation ou avant tout arrêt prolongé, faire fonctionner brièvement la pompe avec de l'eau propre pour éliminer les dépôts.

Vérifier régulièrement que la vanne de purge 14.80 n'est pas encrassée par des impuretés. Si nécessaire, retirer les vis 14.24 et l'anneau de fixation 14.22.

8.2 Démontage de l'installation

Avant de démonter l'installation, fermer les vannes d'aspiration et de refoulement.

8.3. Démontage de pompe



Pour le démontage et le remontage, observer la construction sur le dessin en coupe pages (Chap. 12.2 "Annexes").

Tout démontage ou remontage incorrect pourrait compromettre le bon fonctionnement de la pompe.

Pour l'inspection de la roue (28.00), le nettoyage des parties à l'intérieur et pour contrôler que la roue tourne librement à la main, enlever la vis pos. (15.70) et le filtre (15.50). Pour extraire la roue, enlever la vis 14.24, le corps de pompe (14.00) et l'écrou (28.04). Éviter le démontage d'autres pièces.

8.4. Inspection de la garniture mécanique

S'il est nécessaire d'inspecter la garniture mécanique (36.00) et la chambre à huile, suivre les instructions suivantes.

 **ATTENTION: la chambre d'huile peut être légèrement sous pression.** Veillez à éviter les projections d'huile.

Une fois le bouchon (34.08) avec joint retiré, orienter le trou vers le bas et vider complètement la chambre d'huile.

Ne pas jeter l'huile usagée en milieu naturel.

En enlevant les vis (70.18), on peut inspecter la garniture mécanique (36.00).

Au remplissage avec de l'huile neuve, ne pas oublier que le réservoir ne doit pas être complètement rempli; il faut laisser à l'intérieur une quantité suffisante d'air afin de compenser la surpression provoquée par la dilatation thermique de l'huile.

La quantité correcte d'huile à mettre dans le réservoir est de: 0,04 litres.

N'utiliser que de l'huile blanche à usage alimentaire ou pharmaceutique.

9 DÉMANTÈLEMENT



Directive européenne 2012/19/EU (WEEE)

La démolition de l'appareil doit être confiée à une entreprise spécialisée dans la mise à la ferraille des produits métalliques en mesure de définir comment procéder.

Pour éliminer le produit, il est obligatoire de suivre les réglementations en vigueur dans le Pays où celui-ci est démantelé, ainsi que les lois internationales prévues pour la protection de l'environnement.

10 PIÈCES DE RECHANGE

10.1 Demande de pièces détachées

En cas de demande de pièces de rechange, préciser la dénomination, le numéro de position sur le dessin en section et les données de la plaquette d'identification (type, date et numéro de série).



En cas d'inspection ou réparation, avant son expédition/sa mise à disposition, la pompe doit être soigneusement vidangée et nettoyée intérieurement et extérieurement.

Laver toutes les parties accessibles au jet d'eau.

La commande peut être envoyée à CALPEDA S.p.A. par téléphone, fax, e-mail.

Nr. Description

14.00	Corps de pompe	70.11	Bague du câble (interrupteur à flotteur)
14.02	Chemise extérieure	70.12	Bague du câble
14.20	Joint du corps de pompe	70.13	Rondelle
14.24	Vis	70.17	Collier de serrage
15.50	Filtre	70.18	Vis
15.65	Entretoise supérieure	73.00	Roulement à billes, côté pompe
15.67	Entretoise inférieure	73.08	Joint V-ring côté pompe
15.70	Vis	76.02	Ensemble carcasse moteur
25.01	Corps premier étage	76.16	Appui
25.02	Corps d'étage	76.60	Interrupteur à flotteur
25.04	Joint torique	76.62	Couvercle chemise
28.00	Roue	76.64	Poignée
28.04	Écrou de blocage de roue	76.68	Joint torique
28.08	Rondelle	78.00	Arbre-rotor
34.03	Couvercle chambre d'huile	81.00	Roulement à billes
34.08	Bouchon	82.02	Vis
34.09	Joint torique bouchon	82.03	Joint torique
34.30	Rondelle	82.04	Rondelle de compensation
34.32	Vis	82.05	Vid
36.00	Garniture mécanique	94.00	Condensateur
36.50	Bague d'arrêt	96.02	Câble avec fiche
36.54	Entretoise	96.09	Vis
40.00	Joint à lèvres	96.12	Pièce de fixation câble
64.08	Chemise d'arbre	96.13	Pièce de fixation câble
64.12	Joint torique		
70.00	Fond de moteur, côté pompe		
70.08	Joint torique		
70.09	Joint torique		
70.10	Joint torique		

11. Dysfonctionnements



Attention: Couper l'alimentation électrique avant de réaliser toute opération.

Eviter le fonctionnement à sec même pour une courte durée.

Suivre strictement les instructions d'utilisation et si nécessaire contacter le revendeur.

Problèmes	Causes probables	Solutions possibles
1) Le moteur ne démarre pas.	<p>1a) Alimentation électrique inappropriée.</p> <p>1b) Connexions électriques incorrectes.</p> <p>1c) Les fusibles disjonctent.</p> <p>1d) Fusibles grillés ou défectueux.</p> <p>1e) Arbre bloqué.</p> <p>1f) Si les causes ci-dessus ont été vérifiées, il est probable que le moteur fonctionne mal.</p>	<p>1a) Vérifier que la fréquence du secteur électrique et la tension correspondent aux caractéristiques électriques indiquées sur la plaque indicative du moteur.</p> <p>1b) Connecter correctement le câble d'alimentation électrique à la boîte à bornes. Vérifier que la protection thermique est installée correctement (regarder les informations sur la plaque indicative du moteur) et s'assurer que la connexion du tableau de fusibles du moteur est correcte.</p> <p>1c) Regarder la puissance demandée par la pompe, s'assurer que l'arbre rotor tourne librement et régler la protection thermique située sur la plaque à borne (se référer à la plaque indicative du moteur).</p> <p>1d) Remplacer les fusibles, vérifier l'alimentation électrique, ainsi que les points 1a et 1c.</p> <p>1e) Supprimer la cause du blocage comme indiqué dans le paragraphe « Pompe bloquée » de cette notice.</p> <p>1f) Si nécessaire contacter le revendeur.</p>
2) Pompe bloquée	<p>2a) Présence d'éléments solides dans le rotor de la pompe.</p> <p>2b) Roulements bloqués.</p>	<p>2a) Si possible, démonter le corps de pompe et extraire tous les composants étrangers solides, si nécessaire contacter le revendeur.</p> <p>2b) Si les roulements sont endommagés, les remplacer et si nécessaire contacter le revendeur.</p>
3) La pompe fonctionne mais l'eau ne sort pas	<p>3a) Présence d'air à l'intérieur de la pompe ou de la canalisation d'aspiration.</p> <p>3b) Filtre d'aspiration encrassé.</p>	<p>3a) Evacuer l'air en utilisant les bouchons de la pompe et/ou avec la valve de contrôle du refoulement. Répéter les opérations d'extraction jusqu'à ce que tout l'air soit expulsé.</p> <p>3b) Nettoyer le filtre et si nécessaire le remplacer. Consulter aussi le paragraphe 2a.</p>
4) Débit insuffisant	<p>4a) Tuyaux et accessoires avec un diamètre trop petit entraînant des pertes de charge.</p> <p>4b) Présence de dépôts et de corps étrangers dans l'intérieur du passage du rotor.</p> <p>4c) Rotor détérioré.</p> <p>4d) Rotor et corps de pompe usés.</p> <p>4e) Viscosité du liquide pompé (si autre que de l'eau).</p> <p>4f) Sens de rotation incorrect.</p>	<p>4a) Utiliser des tuyaux et accessoires appropriés à l'utilisation spécifique.</p> <p>4b) Nettoyer le rotor et installer un filtre d'aspiration pour empêcher le passage d'autres corps étrangers.</p> <p>4c) Remplacer le rotor et si nécessaire contacter le revendeur.</p> <p>4d) Remplacer le rotor et le corps de pompe.</p> <p>4e) La pompe est inappropriée.</p> <p>4f) Inverser les branchements électriques au bornier ou tableau de commande.</p>
5) Bruits et vibrations de la pompe	<p>5a) Élément en rotation déséquilibré.</p> <p>5b) Roulements usés.</p> <p>5c) Pompe et tuyaux ne sont pas assemblés de façon étanche.</p> <p>5d) Débit trop important pour le diamètre de refoulement de la pompe.</p> <p>5e) Alimentation électrique en sous tension.</p>	<p>5a) Vérifier qu'aucun corps solide n'obstrue le rotor.</p> <p>5b) Remplacer les roulements.</p> <p>5c) Vérifier l'étanchéité parfaite de la canalisation.</p> <p>5d) Utiliser des diamètres supérieurs ou réduire le flux pompé.</p> <p>5e) Vérifier que la tension de secteur est correcte.</p>
6) Fuite de la garniture mécanique	<p>6a) La garniture mécanique a fonctionné à sec ou est bloquée.</p> <p>6b) Garniture mécanique rayée par la présence d'éléments abrasifs dans le liquide pompé.</p>	<p>6a) S'assurer que le corps de pompe est bien rempli de liquide et que tout l'air a bien été évacué.</p> <p>6b) Installer un filtre d'aspiration et utiliser une garniture appropriée au liquide pompé.</p>

Sous réserve de modifications.

ÍNDICE

1	INFORMACIÓN GENERAL	26
2	DESCRIPCIÓN TÉCNICA	26
3	CARACTERÍSTICAS TÉCNICAS	27
4	SEGURIDAD	27
5	TRANSPORTE Y MANEJO	27
6	INSTALACIÓN	28
7	ARRANQUE Y USO	29
8	MANTENIMIENTO	29
9	ELIMINACIÓN	30
10	REPUESTOS	30
11	BÚSQUEDA DE FALLOS	31
12	ANEXOS	61
12.1	Dimensiones y pesos	61
12.2	Dibujos en sección	63
	Copia de la declaración de conformidad	64

1 INFORMACIÓN GENERAL

Antes de utilizar el producto lea con atención las advertencias y las instrucciones de este manual, que deberá conservarse para futuras referencias.

El idioma original es el italiano que hará fé en caso de discrepancias en las traducciones.

El manual es parte integrante del dispositivo como residuo esencial de seguridad y debe conservarse hasta la eliminación final del producto.

El comprador puede solicitar una copia del manual en caso de pérdida contactando Calpeda S.p.A. y especificando el tipo de producto que se muestra en la etiqueta de la máquina (Ref. 2.3 Marca).

En el caso de modificación, manipulación o alteración del aparato o de sus partes no autorizadas por el fabricante, la "declaración CE" pierde su validez y con ella también la garantía.

Este aparato puede ser utilizado por niños de no menos de 8 años de edad y por personas con capacidades físicas, sensoriales o mentales reducidas, o carentes de experiencia o del conocimiento necesario, pero sólo bajo la estricta vigilancia de una persona responsable, siguiendo las instrucciones sobre el uso seguro y después de comprender bien los peligros inherentes.

Los niños no deben jugar con el aparato. La limpieza y el mantenimiento del aparato. deben ser efectuados por el usuario. No deben ser efectuados por niños sin vigilancia.

No utilizar el dispositivo en estanques, tanques y piscinas cuando hay gente en el agua.

Lea cuidadosamente la sección de instalación que establece:

- La presión estructural de trabajo máxima admitida en el cuerpo bomba (Capítulo 3.1).
- El tipo y la sección del cable de alimentación (Capítulo 6.7).

- El tipo de protección eléctrica que se instalará el (Capítulo 6.7).

1.1 Símbolos utilizados

Para mejorar la comprensión se utilizan los símbolos/pictogramas a continuación con sus significados.



Información y advertencias que deben respetarse, si no causan daños al aparato o ponen en peligro la seguridad del personal.



Información y advertencias de naturaleza eléctrica. El incumplimiento con ellas puede dañar el aparato o comprometer la seguridad del personal.



Indicaciones de notas y advertencias para el manejo correcto del aparato y de sus componentes.



Intervenciones que pueden ser realizadas sólo por el usuario final del dispositivo. Después de leer las instrucciones, es responsable de su mantenimiento en condiciones normales de uso. Está autorizado a realizar las operaciones de mantenimiento ordinario.



Intervenciones que deben ser realizadas por un electricista calificado para todas las intervenciones de tipo eléctrico de mantenimiento y de reparación. Es capaz de operar en presencia de tensión eléctrica.



Intervenciones que deben ser realizadas por un técnico calificado capaz de utilizar correctamente el dispositivo en condiciones normales, cualificado para todas las intervenciones de tipo mecánico de mantenimiento, de ajuste y de reparación. Debe ser capaz de realizar intervenciones simples de tipo eléctrico y mecánico relacionadas con el mantenimiento extraordinario del aparato.



Indica la obligación de utilizar los dispositivos de protección individual - protección de las manos.



Intervenciones que deben ser realizadas con el dispositivo apagado y desconectado de las fuentes de alimentación.



Intervenciones que deben ser realizadas con el dispositivo encendido.

1.2 Nombre y dirección del Fabricante

Nombre: Calpeda S.p.A.
Dirección: Via Roggia di Mezzo, 39
36050 Montorso Vicentino - Vicenza / Italia
www.calpeda.it

1.3 Operadores autorizados

El producto está dirigido a operadores con experiencia, entre los usuarios finales del producto y los técnicos especializados (véanse los símbolos más arriba).



Está prohibido al usuario final realizar operaciones reservadas a los técnicos especializados. El fabricante no se hace responsable de daños causados por el incumplimiento de esta prohibición.

1.4 Garantía

Para la garantía de los productos, consulte los términos y condiciones de venta.



La garantía incluye la sustitución o la reparación GRATUITA de las piezas defectuosas (reconocidas por el fabricante).

La garantía del aparato queda anulada:

- Si el uso del aparato no es conforme a las instrucciones y a las normas que se describen en este manual.
- En caso de modificaciones o variaciones realizadas de manera arbitraria sin la autorización del Fabricante (véase pár. 1.5).
- En casos de intervenciones de asistencia técnica realizadas por personal no autorizado por el Fabricante.
- En caso de falta de mantenimiento, como es descrito en este manual.

1.5 Servicio de asistencia técnica

Cualquier otra información sobre la documentación, los servicios de asistencia y sobre las piezas del aparato, puede ser pedida a: Calpeda S.p.A. (véase pár. 1.2).

2 DESCRIPCIÓN TÉCNICA

Bomba centrífugas multicelulares sumergible monorodete con camisa externa de acero inoxidable al níquel-cromo, con boca de impulsión vertical.

Motor refrigerado por el agua bombeada con deslizamiento entre la camisa del motor y la camisa externa.

Doble sello en el eje con cámara de aceite intermedia.

2.1 Uso previsto

Ejecución normal

- Para agua limpia, con cuerpos sólidos hasta 2 mm de diámetro y con contenido de arena máximo de 60 g/m³.
- Temperatura máxima del líquido: 35 °C.
- Densidad máxima del líquido: 1100 kg/m³.
- Profundidad de inmersión máxima: **ver placa de la bomba** (con cable de adecuada longitud).

Para uso en el exterior, el cable de alimentación tiene que ser de al menos 10 m.

2.2 Mal uso razonablemente previsible

El dispositivo ha sido diseñado y fabricado exclusivamente para el uso descrito en el pár. 2.1.



No usar la bomba en estanques, balsas, piscinas, cuando en el agua se encuentren personas.



La bomba no puede ser usada en un ambiente explosivo o inflamable.

Está totalmente prohibida la utilización del dispositivo para usos impropios y que no están indicados en este manual.

El uso impropio del producto deteriora las características de seguridad y de eficiencia del dispositivo, Calpeda no se hace responsable para daños o perjuicios causados por el incumplimiento de las prohibiciones mencionadas antes.

2.3 Marca

A continuación se muestra una copia de la tarjeta de identificación presente en el exterior de la bomba.

1 Tipo de bomba

2 Capacidad

3 Altura

4 Potencia nominal

5 Tensión nominal

6 Corriente nom.

7 Notas

8 Frecuencia

9 Factor de servicio

10 Clase de aislamiento

11 Peso

12 Factor de potencia

13 Velocidad de rotación

14 Protección

15 n° de serie

16 Certificaciones

17 Profundidad de inmersión máxima



3 CARACTERÍSTICAS TÉCNICAS

3.1 Datos técnicos

Dimensiones y pesos (cap. 12.1).

Velocidad nominal 2900/3450 rpm

Protecciones IP X8

Tensión de alimentación/ Frecuencia:

- hasta 240V 1~ 50/60 Hz

- hasta 480V 3~ 50/60 Hz

Comprobar que la frecuencia y la tensión de red sea idónea a las características eléctricas indicadas en la placa. Presión acústica con la mínima profundidad de inmersión: < 70 dB (A). El ruido desaparece o disminuye con la bomba sumergida.

Arranques/hora máx.: 20 en intervalos regulares.

Presión final máxima admита en el cuerpo bomba:

30 m (3 bar) 40 m (4 bar) para MP(M) 204 y MP(M) 403.

Presión máxima de aspiración: PN (Pa) - Hmax (Pa).

4 SEGURIDAD

4.1 Normas genéricas de comportamiento



Antes de utilizar el producto es necesario conocer toda información sobre la seguridad.

Es necesario leer cuidadosamente y seguir las instrucciones técnicas, de funcionamiento y las indicaciones aquí contenidas para los diferentes pasos: del transporte hasta la eliminación final. Los técnicos especializados deben respetar la reglas, regulaciones, normas y leyes del País en que se vende la bomba.

El aparato es conforme a las normas vigentes de seguridad.

El uso impropio puede, sin embargo, causar daños a personas, cosas o animales.

El fabricante se exige de cualquier responsabilidad en caso de presentarse tales daños o por uso del aparato en condiciones diferentes de aquellas indicadas en la tarjeta y en estas instrucciones.



Observar el calendario de las intervenciones de mantenimiento y la sustitución puntual de las piezas dañadas o desgastadas permite que la máquina trabaje siempre en las mejores condiciones.

Utilizar sólo y exclusivamente piezas de repuesto originales suministradas por CALPEDA S.p.A. o por un distribuidor autorizado.



No quitar ni modificar las tarjetas colocadas por el fabricante en el dispositivo.

El dispositivo no debe ser puesto en funcionamiento en presencia de defectos o piezas dañadas.



Las operaciones de mantenimiento ordinario y extraordinario que implican el desmontaje, aunque parcial, del dispositivo, deben realizarse sólo después de haber desconectado la alimentación del aparato.



Se puede producir contaminación del líquido debido a pérdidas de lubricantes.

4.2 Dispositivos de seguridad

El dispositivo consta de una carcasa exterior que impide el contacto con los órganos internos.

4.3 Riesgos residuales

El dispositivo no presenta riesgos residuales por diseño y destinación de uso (respeto de uso previsto y normas de seguridad).

4.4 Señales de seguridad e información

Para este tipo de producto no hay señales en el producto.

4.5 Dispositivos de protección individual (DPI)

En las etapas de instalación, arranque y mantenimiento se recomienda a los operadores autorizados evaluar cuáles son los dispositivos adecuados a los trabajos descritos.

En las operaciones de mantenimiento ordinario y extraordinario en que se va a quitar el filtro, se prevé el uso de guantes para la protección de las manos.

Señales



DPI necesarias

PROTECCIÓN DE LAS MANOS
(guantes para la protección del riesgo químico, térmico y mecánico)

5 TRANSPORTE Y MANEJO

El producto está embalado para mantener íntegro el contenido.

Durante el transporte, evite la superposición de pesos excesivos. Asegúrese de que durante el transporte la caja no tiene libertad de movimiento y que el vehículo que recoge el aparato es adecuado para las dimensiones totales exteriores de los embalajes.

Los medios para el transporte del aparato embalado deben ser adecuados a las dimensiones y a los pesos del producto elegido (véase cap. 12.1 dimensiones).

5.1 Manejo

Manejar con cuidado el embalaje; no debe ser golpeado.

Hay que evitar la superposición al embalado de otro material que podría dañar la bomba.

6 INSTALACIÓN

6.1 Dimensiones

Para las dimensiones del aparato véase el anexo "Dimensiones" (cap. 12.1 ANEXOS).

6.2 Requisitos ambientales y dimensiones del lugar de instalación

El cliente tiene que preparar el lugar de instalación de manera adecuada para asegurar la instalación correcta y de acuerdo con los requisitos de construcción (conexiones eléctricas, etc...).

Está totalmente prohibida la instalación y la puesta en marcha de la máquina en lugares con una atmósfera potencialmente explosiva.

6.3 Desembalaje



Comprobar que el dispositivo no haya sufrido daños durante el transporte.

El material de embalaje, una vez desembalada la máquina, debe eliminarse y/o utilizarse otra vez según las normas vigentes en el País de destino del aparato.

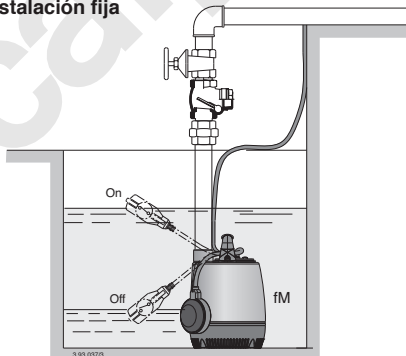
6.4. Instalación

El diámetro interior del tubo de impulsión no debe ser nunca inferior al diámetro de la boca de la bomba: $G \geq 1\frac{1}{4}$ (DN 32).

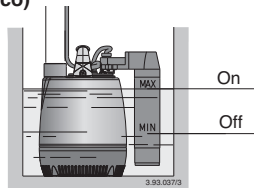
ATENCIÓN: La bomba debe ser elevada y transportada sirviéndose de la propia asa y nunca del cable eléctrico de alimentación.

Apoyar la bomba, con el asa vertical, sobre el fondo del pozo o del lugar de la instalación.

6.5. Instalación fija



6.5.1. Instalación fija con interruptor de nivel fijo (magnético)



Montar una válvula de retención de clapeta en el tubo de impulsión.

Prever que sea posible el movimiento de la bomba sin vaciar la instalación (si es necesario instalar una válvula y un tapón).

Con la bomba asentada, prever anclajes y apoyos del tubo de impulsión adaptados a su longitud y peso.

Si prevé que sobre el fondo de la fosa puedan formarse lodos de sedimentos prever el oportuno apoyo que mantenga la electrobomba sobre elevada.

6.6. Instalación transportable

Cuando se utiliza una manguera de envío flexible o en plástico, se necesita una cuerda para bajar, asegurar y levantar la bomba.

Fijar siempre **una cuerda o una cadena de seguridad**, de material no perecedero, a la bomba.



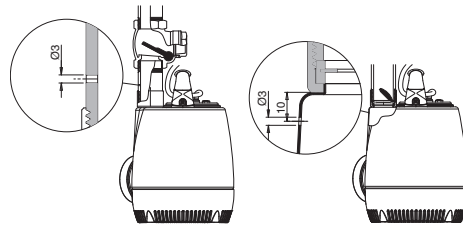
No usar nunca el cable eléctrico para sostener la bomba.



Para evitar el riesgo de lesiones mecánicas o eléctricas, todas las bombas portátiles deben ser desconectadas de la alimentación eléctrica, antes de emplazarlas nuevamente (cambio de sitio).

Fijar el cable de alimentación al tubo de impulsión o al cable de seguridad con bridas.

Dejar flojo (sin tensar) el cable eléctrico para evitar tensiones a causa de las dilataciones del tubo bajo carga. Si existe el peligro de que el pozo está seco, hacer un agujero de 3 mm en el tubo de alimentación, antes de la válvula de no regreso, para permitir la salida del aire alrededor del rodete.



6.7. Conexión eléctrico



El conexionado eléctrico tiene que ser realizado por un electricista cualificado y cumpliendo las prescripciones locales.

Seguir las normas de seguridad.

Realizar siempre el conexionado a tierra de la bomba, incluso con el tubo de impulsión no metálico.

Verificar que la frecuencia y las tensiones de la red se corresponden a las indicadas en la placa de características.

Para el uso en una piscina (solamente cuando en el interior no hay personas), balsas de jardín o sitios similares, en el circuito de alimentación debe ser

instalado un **interruptor diferencial** con una corriente residual $I_{\Delta N} \leq 30$ mA.

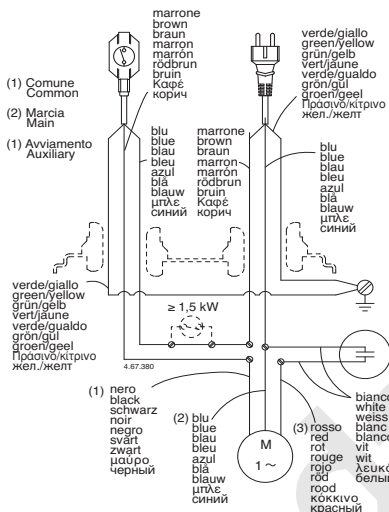
Instalar un **dispositivo para la total desconexión de la red** (interruptor para desconectar la bomba de la alimentación eléctrica) con una distancia de apertura de los contactos de al menos 3 mm.

En el caso de prolongamientos asegurarse que el cable eléctrico sea de la adecuada sección para evitar caídas de tensión y que la conexión permanezca en ambiente seco.

6.7.1. Bombas monofásicas MPM

Se suministran con condensador y termoprotector incorporado, con cable de alimentación tipo H07RN-F, con conector e interruptor de nivel.

Conectar la clavija a una forma con conductor de protección (tierra).



6.7.2. Bombas trifásicas MP

Ejecución sin clavija:

Instalar en el cuadro de mando un adecuado salva motor con curva D según la corriente de la placa de características.

Con las electrobombas trifásicas, cuando no es posible controlar visualmente el nivel del agua, instalar un interruptor de nivel con conexión al cuadro de mando para establecer los niveles de paro y arranque automáticamente.

7 ARRANQUE Y USO

7.1 Controles antes del arranque

La bomba no debe funcionar en presencia de parte deteriorada.

7.2 Primer arranque



Con alimentación trifásica verificar que el sentido de giro sea el correcto.

Antes de la instalación, arrancar con pocas vueltas el motor y controlar a través de la apertura de aspiración que el rodete gire en el sentido indicado de la flecha sobre la bomba. En caso contrario sacar la alimentación eléctrica e invertir entre ellos en conector de dos fases en el cuadro de mando.

El funcionamiento con el sentido de rotación invertido es causa de vibraciones y pérdida de caudal.

En el caso de inseguridad es necesario sacar la bomba y controlar el sentido de giro observando directamente el rodete.



No introducir los dedos en la apertura de la aspiración si no está completamente seguro que la bomba esté desconectada de la energía eléctrica (además de que no haya el riesgo de que la electrobomba quede bajo tensión accidentalmente) y que el rodete esté completamente parado.

Los motores conexonados directamente a la red eléctrica por medio de interruptores térmicos, pueden arrancar automáticamente.

No sacar nunca la bomba del agua cuando esté todavía en funcionamiento.

Evitar en funcionamiento en seco.

Ejecución con interruptor de nivel: el interruptor de nivel acoplado directamente a la bomba controla el arranque y paro de la misma.

Controlar que el interruptor de nivel no encuentre impedimentos a sus movimientos.

Ejecución sin interruptor de nivel: poner en marcha la bomba cuando esté sumergida completamente dentro del líquido a elevar.

El motor **monofásico** se para en el caso de funcionamiento prolongado con agua a temperatura superior a 35 °C.

Cuando la temperatura del motor desciende el termoprotector permite el arranque del motor.

7.3 APAGADO



El aparato debe ser apagado en cualquier caso en el que hubo un malfuncionamiento. (véase búsqueda de fallos).

El producto está diseñado para el funcionamiento continuo; el apagamiento se realiza sólo desconectando la alimentación a través de los sistemas de desenganche previstos (véase pár. "6.7 Conexión eléctrica").

8 MANTENIMIENTO

Antes de cualquier intervención es necesario poner el aparato fuera de servicio desconectado cualquier fuente de energía.

Si es necesario, consulte a un electricista o técnico.



Todas las operaciones de mantenimiento, limpieza o reparación realizadas en presencia de tensión de red pueden causar incidentes graves, también mortales, a las personas.



La sustitución del cable o del flotador interruptor de nivel debe ser realizada por un servicio técnico oficial Calpeda.



En caso de que el cable de alimentación esté dañado, éste deberá ser sustituido por el fabricante, su servicio postventa o por personas cualificadas con el fin de evitar cualquier peligro.

En el caso de mantenimiento extraordinario o de intervenciones de mantenimiento que requieren el desmontaje de piezas del dispositivo, el encargado al mantenimiento tiene que ser un técnico calificado capaz de leer y entender esquemas y dibujos técnicos. Es aconsejable tener un registro de todas las intervenciones realizadas.



Durante el mantenimiento se debe poner una atención especial para evitar la introducción o la entrada de cuerpos extraños en el circuito,

aunque de pequeñas dimensiones, que pueden causar un malfuncionamiento y e comprometer la seguridad del aparato.



No realice ninguna operación con las manos desnudas. Utilice los guantes resistentes a los cortes y al agua para el desmontaje y la limpieza del filtro u en otras situaciones particulares donde se veen necesarios.



Durante las operaciones de mantenimiento no debe haber personal extraño.

Las operaciones de mantenimiento que no son descritas en este manual deben ser realizadas sólo por personal especializado enviado por CALPEDA S.p.A..

Para más información técnica sobre el uso o el mantenimiento del dispositivo, póngase en contacto con CALPEDA S.p.A..

8.1 Mantenimiento ordinario



Antes de cualquier operación de mantenimiento desconecte la fuente de alimentación y asegúrese de que la bomba no pueda recibir tensión por error.



La bomba puede haber estado inmersa en productos nocivos o exhalantes de gases tóxicos, o bien encontrarse en ambientes tóxicos por otras causas; utilizar todas las precauciones para evitar los accidentes.

Las eventuales bombas a inspeccionar o reparar antes de expedirlas o ponerlas en disposición, deben ser vaciadas y adecuadamente limpiadas tanto internamente como externamente.

Limpiar con una pistola con agua a presión todas las partes accesibles.

En el caso de peligro de hielo, sacar la bomba de agua y dejarla bien seca.

En el caso de funcionar con líquidos fangosos, enseguida despues de su uso, antes de estar parada para un largo tiempo, hacer funcionar la bomba con agua limpia para sacar los residuos.

8.2 Desmontaje del sistema

Antes del desmontaje, cierre las compuertas en aspiración y descarga.

8.3. Desmontaje bomba



Para desmontar y volver a montar observar la construcción sobre el diseño en sección (cap. 12.2 ANEXOS).

Cada intervención puede afectar el funcionamiento de la bomba.

Para la inspección del rodete (28.00), la limpieza de las partes internas y para controlar manualmente la libre rotación del rodete, sacar los tornillos (15.70) y los filtro (15.50).

Para desmontar el rodete sacar los tornillos (14.24) y (15.60) los cuerpo bomba (14.00) y la tuerca (28.04).

8.4. Inspección del sello mecánico

Si es necesario inspeccionar el sello mecánico (36.00) y la cámara de aceite, observar las siguientes instrucciones.



ATENCIÓN: la cámara de aceite puede estar bajo una ligera presión.

Tener la necesaria precaución para evitar salpicaduras.

Sacado el tapón (34.08) con la junta, orientar el agujero hacia abajo y vaciar cuidadosamente la cámara.

No tirar el aceite usado al medio ambiente.

Sacando el tornillo (70.18) resulta inspeccionable el sello mecánico (36.00).

Para el relleno con nuevo aceite tener presente que la cámara no debe quedar completamente llena ya que debe quedar una adecuada cantidad de aire para compensar las sobre presiones debidas a la dilatación térmica del aceite.

La cantidad de aceite en la cámara es de: 0,04 litros. Utilizar aceite blanco para uso alimentario-farmacéutico.

9 ELIMINACIÓN



Directiva europea
2012/19/EU (WEEE)

La demolición del aparato debe ser asignada a empresas especializadas en el desguace de productos metálicos para definir cuidadosamente como proceder.

Para su eliminación se deben seguir las disposiciones de Ley vigentes en el País donde se realiza el desmantelamiento, así como está establecido por la leyes internacionales para la protección del medio ambiente.

10 REPUESTOS

10.1 Métodos de solicitud de repuestos

Al pedir piezas de repuesto, precise el nombre, el número de posición en el dibujo en sección y los datos de placa (tipo, fecha y número de matrícula).



Eventuales **bombas de inspeccionar o reparar**, antes de la expedición o de la entrega deben vaciarla y limpiarla esmeradamente internamente y externamente.

Limpiar con una pistola con agua a presión todas las partes accesibles.

El orden puede enviarse a CALPEDA S.p.A. por teléfono, fax, correo electrónico.

Nr. Denominación

14.00	Cuerpo bomba	70.10	Junta tórica
14.02	Camisa bomba	70.11	Anillo del pasacable (nivostato)
14.20	Junta cuerpo bomba	70.12	Anillo del pasacable
14.24	Tornillo	70.13	Arandela fijación
15.50	Filtro	70.17	Anillo de presión
15.65	Distanciador superior	70.18	Tornillo
15.67	Distanciador inferior	73.00	Cojinete lado bomba
15.70	Tornillo	76.02	Camisa motor completa
25.01	Cuerpo primera etapa	76.16	Apoyo
25.02	Cuerpo elemento	76.60	Nivostato
25.04	Junta tórica	76.62	Tapa de la camisa motor
28.00	Rodete	76.64	Asa transporte
28.04	Tuerca fijación rodete	76.68	Junta tórica
28.08	Arandela fijación	78.00	Eje con rotor
34.03	Tapa camara de aceite	81.00	Cojinete
34.08	Tapón	82.02	Tornillo
34.09	Junta tórica tapón	82.03	Junta tórica
34.30	Arandela fijación	82.04	Muelle de compensación
34.32	Tornillo	82.05	Tornillo
36.00	Sello mecánico	94.00	Condensador
36.50	Anillo de paro	96.02	Cable con conector
36.54	Manguito distanciador	96.09	Tornillo
40.00	Anillo de cierre radial	96.12	Fija cable
64.08	Camisa del eje	96.13	Fija cable
64.12	Junta tórica		
70.00	Tapa motor lado bomba		
70.08	Junta tórica		
70.09	Junta tórica		

11. Posibles averías



ATENCIÓN: desconectar la tensión de alimentación antes de efectuar cualquier intervención. No hacer girar la bomba con motor en seco, tampoco por un corto periodo.
Respetar estrictamente nuestras instrucciones de utilización, si es necesario contactar un centro de asistencia autorizado.

AVERIAS	CAUSAS PROBABLES	POSIBLES SOLUCIONES
1) El motor no arranca	<ul style="list-style-type: none"> a) Alimentación eléctrica inadecuada b) Conexiones eléctricas erróneas c) Intervención del dispositivo de sobrecarga del motor d) Fusibles quemados o defectuosos e) Eje bloqueado f) Si las causas indicadas arriba ya han sido averiguadas, el motor podría estar averiado 	<ul style="list-style-type: none"> a) Comprobar que la frecuencia y la tensión de red sea idónea a las características eléctricas indicadas en la placa b) Conectar correctamente el cable de alimentación a la bornera. Comprobar que la protección térmica está correctamente seleccionada (ver datos en la placa del motor) y asegurarse que la conexión del cuadro eléctrico antes del motor se haya realizado correctamente (ver placa del motor) c) Controlar que la alimentación eléctrica y asegurarse que el eje de la bomba gire libremente. Comprobar que la selección de la protección térmica se haya realizado correctamente (ver placa del motor) d) Sustituir los fusibles, comprobar la alimentación eléctrica y lo indicado en los puntos a) y c) e) Eliminar las causas del bloqueo como lo indicado en "Bomba bloqueada" f) Reparar o sustituir el motor dirigiéndose a un centro de asistencia autorizado
2) Bomba bloqueada	<ul style="list-style-type: none"> a) Entrada de cuerpos sólidos en el rodete de la bomba b) Cojinetes bloqueados 	<ul style="list-style-type: none"> a) Si se puede, desmontar el cuerpo de bomba y eliminar los cuerpos sólidos ajenos en el interior del rodete, si es necesario dirigirse a un centro de asistencia autorizado b) En el caso se hayan dañados los cojinetes sustituirlos o si es necesario dirigirse a un centro de asistencia autorizado
3) La bomba funciona pero no suministra agua	<ul style="list-style-type: none"> a) Presencia de aire en el interior de la bomba o en la tubería de aspiración b) Filtro de aspiración obstruido 	<ul style="list-style-type: none"> a) Eliminar el aire mediante los tapones y/o operando sobre la válvula de regulación en la impulsión. Realizar nuevamente las maniobras de llenado hasta expulsar todo el aire b) Limpiar el filtro, si es necesario sustituirlo. Ver también el punto 2a
4) Caudal insuficiente	<ul style="list-style-type: none"> a) Tubería y accesorios con diámetro demasiado pequeño que provocan excesivas pérdidas de carga b) Presencia de depósitos o cuerpos sólidos en los pasajes internos del rodete c) Rodete deteriorado d) Rasantes del rodete y cuerpo bomba desgastados e) Viscosidad excesiva del líquido bombeado f) Sentido de rotación equivocado 	<ul style="list-style-type: none"> a) Utilizar una tubería y accesorios idóneas a la utilización b) Limpiar el rodete e instalar un filtro en aspiración para evitar la entrada de otros cuerpos sólidos c) Sustituir el rodete, si es necesario dirigirse a un centro de asistencia autorizado d) Sustituir el rodete y el cuerpo de bomba e) La bomba no es idónea f) Invertir las conexiones eléctricas en la caja de bornes o en el cuadro
5) Ruido y vibraciones de la bomba	<ul style="list-style-type: none"> a) Parte giratoria desequilibrada b) Cojinetes desgastados c) Bomba y tubería no están fijadas firmemente d) Caudal demasiado elevado para el diámetro de la tubería de impulsión e) Alimentación eléctrica desequilibrada 	<ul style="list-style-type: none"> a) Comprobar que cuerpos sólidos no obstruyan el rodete b) Sustituir los cojinetes c) Fijar adecuadamente la tubería de aspiración y de impulsión d) Utilizar unos diámetros más grandes e) Verificar que la tensión de red sea la correcta. En los casos a), b) y c) sustituir el sello mecánico, si es necesario dirigirse a un centro de asistencia autorizado
6) Perdida por el sello mecánico	<ul style="list-style-type: none"> a) El sello mecánico ha funcionado en seco o se ha encolado b) Sello mecánico rallado por la presencia de partes abrasivas en el líquido bombeado 	<ul style="list-style-type: none"> a) Asegurarse que el cuerpo de la bomba estén llenos de líquido y que no haya presencia de aire en el interior. b) Instalar un filtro en aspiración y utilizar un sello mecánico compatible con las características del líquido a bombear

Con reserva de modificaciones

INNEHÅLL

1	ALLMÄN INFORMATION	32
2	TEKNISK BESKRIVNING	32
3	TEKNISKA EGENSKAPER	33
4	SÄKERHET	33
5	TRANSPORT OCH FÖRFLYTTNING	33
6	INSTALLATION	34
7	START OCH ANVÄNDNING	35
8	UNDERHÅLL	35
9	SKROTNING	36
10	RESERVEDLAR	36
11	FELSÖKNING	37
12	BILAGOR	61
12.1	Mått och vikt	61
12.4	Sektionsritningar	63
	Kopia av försäkran om överensstämmelse	64

1 ALLMÄN INFORMATION

Innan produkten används ska de varningstexter och instruktioner som anges i denna handbok läsas igenom noggrant. Handboken ska förvaras på ett säkert ställe för framtida konsultering.

Originalspråket som man ska hänvisa till vid avvikelser i översättningarna är italienska.

Handboken är en integrerad del av apparaten såsom en viktig säkerhetsfaktor och ska sparas fram till den slutgiltiga kasseringen av produkten.

Köparen kan efterfråga ett nytt exemplar av handboken om det tidigare exemplaret går förlorat, genom att kontakta Calpeda S.p.A. och specificera produkttypen som indikeras på maskinmärket (Ref. 2.3 Märkning).

Vid modifieringar, manipuleringar eller ändringar på maskinen eller delar av den som inte godkänts av tillverkaren, upphör försäkran om EU-överensstämmelse och även garantin att gälla.

Denna apparat får inte användas av barn under 8 år eller av personer med nedsatt fysisk eller psykisk förmåga eller som saknar erfarenhet eller nödvändig kunskap, såvida de inte övervakas av en ansvarig person eller har fått instruktioner om användningen av apparaten och om de faror som är förenade med användningen av apparaten.

Barn ska inte leka med apparaten.

Rengöring och underhåll av apparaten måste utföras av användaren. Rengöring och underhåll får inte utföras barn utan en vuxens tillsyn.

Använd inte apparaten i dammar, bassänger eller pooler när det finns människor i där.

Läs noga installationsavsnittet som anger:

- Det högsta tillåtna arbetstryck i (kapitel 3.1).
- Typ av strömkabel i (kapitel 6.7).

- Typ av elektriska skydd som ska installeras (kapitel 6.7).

1.1 Symboler som används

För att underlätta förståelsen används de symboler/piktogram som indikeras nedan med respektive betydelse.



Information och varningstexter måste iakttas, annars kan det leda till skador på apparaten eller äventyra personalens säkerhet.



Information och varningstexter av elektriskt slag som kan leda till skador på apparaten eller äventyra personalens säkerhet om de inte iakttas.



Observationer och varningstexter för en korrekt hantering av apparaten och dess komponenter.



Ingrepp som kan utföras av apparatens slutanvändare. Efter att ha läst igenom instruktionerna, och som ansvarar för att den hålls i normalt driftsskick. Han/hon är auktoriserad att utföra löpande underhåll.



Ingrepp som måste utföras av en kvalificerad elektriker som har befogenhet att utföra elektriska underhålls- och reparationsingrepp. Han/hon kan arbeta när nätspänningen är tillkopplad.



Ingrepp som måste utföras av en kvalificerad tekniker som kan använda apparaten korrekt under normala driftförhållanden, utföra alla mekaniska ingrepp för underhåll, justering och reparation. Han/hon måste ha kunskap om hur man utför enkla elektriska och mekaniska åtgärder i samband med särskilt underhåll av apparaten.



Indikerar skyldigheten att använda personlig skyddsutrustning - skyddshandskar.



Ingrepp som måste utföras när apparaten är avstängd och fränkopplad från alla energikällor.



Ingrepp som måste utföras med apparaten påslagen.

1.2 Företagsnamn och tillverkarens adress

Företagsnamn: Calpeda S.p.A.

Address: Via Roggia di Mezzo, 39

36050 Montorso Vicentino - Vicenza/Italien

www.calpeda.it

1.3 Auktoriserade operatörer

Produkten är avsedd att användas av experttekniker som kan delas in i kategorierna slutanvändare av produkten och specialutbildade tekniker (se symbolerna ovan).



Det är förbjudet för slutanvändaren att utföra åtgärder som är reserverade för specialutbildade tekniker. Tillverkaren ansvarar inte för skador till följd av försummelse att iaktta detta förbud.

1.4 Garanti

För produktgaranti, se de allmänna köpevillkoren.



Garantin innefattar GRATIS byte eller reparation av defekta delar (som erkänns av tillverkaren).

Märke Obligatorisk personlig skyddsutrustning
SKYDD AV HÄNDERNA
(handskar för skydd mot kemiska,
termiska och mekaniska risker)



5 TRANSPORT OCH FÖRFLYTNING

Produkten är förpackad för att hålla innehållet helt. Undvik att placera överdrivna vikter på lådan under transporten. Se till att lådan inte kan röra sig fritt under transporten och att transportfordonet är lämpligt för emballagens totala ytermått. Fordonen för transport av den förpackade pumpen ska vara anpassade för produktens mått och vikt (se kap. 12.1 för totalmått).

5.1 Förflyttning

Förflytta emballaget försiktigt, eftersom det inte får utsättas för stötar. Undvik att stapla annat material på emballagen eftersom det kan försämra skicket på pumpen.

6 INSTALLATION

6.1 Totalmått

För apparatens totalmått, se bilagan "Totalmått" (kap. 12.1 BILAGOR).

6.2 Miljökrav och mått på installationsplatsen

Kunden ska förbereda installationsplatsen på lämpligt sätt för en korrekt installation och i enlighet med konstruktionskraven (elanslutningar osv...). Det är strikt förbjudet att installera och driftsätta maskinen i potentiellt explosiva omgivningar.

6.3 Uppackning



Kontrollera att apparaten inte har skadats under transporten.

När maskinen väl har packats upp, ska förpackningsmaterial avlägsnas och/eller återanvändas enligt de bestämmelser som gäller i det land där apparaten ska användas.

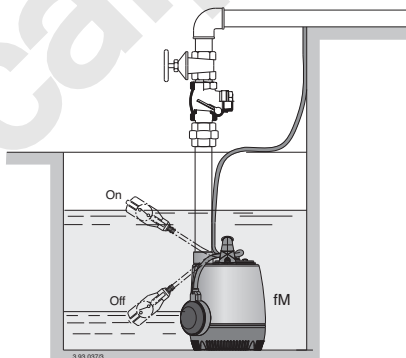
6.4. Installation

Den inre diametern på tryckledningen får aldrig vara mindre än diametern på pumpens anslutning: G 1 1/4 (DN 32).

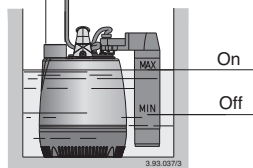
WARNING: Pumparna skall lyftas samt transporteras i avsett handtag för detta ändamål och ej genom dragning i den elektriska kabeln.

Placera pumpen vertikalt på botten av pumpgroppen, om för mycket föroreningar finnes måste pumpen placeras en bit upp.

6.5. Stationär installation



6.5.1. Stationär installation Med vertikal magnetisk nivåbrytare



I rörledningen skall en backventil monteras för att förhindra returflöde.

Vid stationär installation skall en backventil monteras för att undvika returflöde i tryckledningen.

Förbered för möjligheten att demontera pumpen utan att tömma rörledningen (om nödvändigt, montera en avstängningsventil samt en unionskoppling).

När pumpen är monterad skall rörledningen fästas så att den ej belastar pumpen.

Om små partiklar förväntas från bottenunderlaget måste ett stöd monteras för att hålla pumpen upprätt.

6.6. Transportabel installation

När tryckledning av plaströr eller slang användes skall pumpen säkras med ett rep eller dylikt i bärhandtaget.

En **säkerhetslina eller kedja** av icke lättförstörbart material skall alltid användas för att säkra en svävande pump



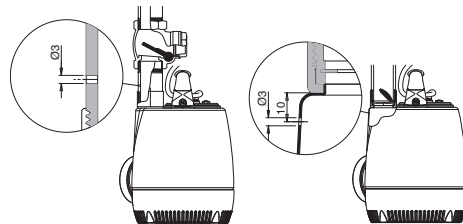
Säkra den elektriska kabeln i en lina/kedja med kabelnajor eller liknande.



För att undvika risken av mekanisk eller elektrisk olycka skall alla dränbara pumpar vara urkopplade från elkraften i avseende till deras lokalisering.

Elkabeln får ej monteras för sträckt: tillåt denna att röra sig för att undvika stress genom att linan sträcker på sig.

Om det finns risk för att brunnen torkar ska ett hål på 3 mm göras på tillförselslangen före backventilen, så att luften runt rotorn kan komma.



6.7. Elanslutning



Elinstallation måste utföras av en behörig elektriker och i enlighet med lokala bestämmelser.

Följ säkerhetsföreskrifterna.

Utrustningen måste alltid vara skyddsjordad även vid installation med icke metalliska rör.

Jämför frekvens samt huvudspänning enligt uppgivna

data på namnplåten.

För användande i badpooler (när inte människor är i poolen) trädgårdsdammar eller liknande ställen skall en jordfelsbrytare ej överstigande IΔN ≤ 30 mA installeras.

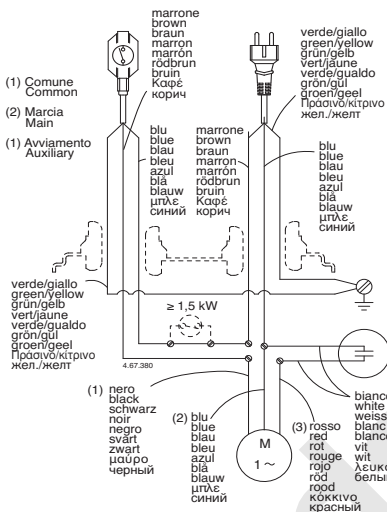
Installera **en arbetsbrytare med minimum 3mm luftspalt för brytning av alla anslutningar.**

Vid förlängning av spänningskabeln, se till att denna har en tillräckligt stor area för att undvika spänningsfall.

6.7.1. Enfaspumpar MPM

Levereras med inbyggd kondensator samt överströmsskydd. Kabeltyp H07 RN8-F, stickkontakt, nivåbrytare.

Anslut kontakten till ett jordat uttag.



6.7.2. Trefaspumpar MP

Kabel utan stickkontakt skall anslutas enligt nedanstående schema.

Installera ett överströmsskydd i kontrollboxen med en strömstyrka med kurva D överensstämmande med den på namnplåten angivna.

Vid en trefasdrift när installationen ej är synlig skall en nivåbrytare installeras för att skydda pumpen mot torkkörning.

Justera start och stopp så att detta är lämpligt för pumpen.

7 START OCH ANVÄNDNING

7.1 Kontroller före start

Apparaten får inte sättas igång om det finns skadade delar.

7.2 Första start



Vid en trefasinstallation, se till att rotationsriktningen är riktig.

Före installationen, starta pumpen momentant och se in i sugintaget att rotationen är den samma som pilen på pumpen visar. Om inte skifta två av faserna i kontrollboxen.

Drift med fel rotationsriktning orsakar vibrationer samt

förlorad flödeskapacitet.

Felvänt rotation kan även skada den mekaniska axeltätningen.

Vid misstanke, tag ur pumpen från vätskan och kontrollera rotationen genom sugintaget.



Stoppa aldrig in fingrarna i sugöppningen om det inte är absolut säkert att strömmen är bruten (så att pumpen inte kan startas av misstag) samt att pumphjulet slutat rotera helt.

Motorer försedda med nivåbrytare kan starta automatiskt.

Tag aldrig ur pumpen när den är i drift.

Undvik torkkörning.

Konstruktion med inbyggd nivåbrytare: Nivåbrytaren är kopplad direkt i pumpen och kontrollerar start och stopp.

kontrollera att nivåbrytaren kan röra sig fritt utan några hinder.

Konstruktion utan inbyggd nivåbrytare: starta pumpen först efter det att den är fullständigt nedsänkt i vätskan.

Elmotorn stannar automatiskt om vätsketemperaturen överstiger 35 °C.

Om temperaturskyddet löst ut återställer det sig själv när motorlindningen kallnat.

7.3 AVSTÄNGNING



Apparaten ska stängas av varje gång som funktionsfel upptäcks. (se felsökning).

Produkten är konstruerad för en kontinuerlig funktion, avstängning sker endast om nätförsörjningen kopplas från via de förinställda fränkopplingsystemen (se avsnitt "6.7 Elektrisk anslutning").

8 UNDERHÅLL

Apparaten ska tas ur drift och alla energikällor ska kopplas från innan något som helst ingrepp utförs.

Vänd er, vid behov, till en elektriker eller tekniker.



Varje underhålls-, rengörings- eller reparationsåtgärd som utförs med ett spänningsfört elsystem, kan orsaka allvarliga personskador och till med död.



Kabel och nivåvipa får endast bytas av Calpeda auktoriserad serviceverkstad.

Vid särskilt underhåll, eller underhållsåtgärder där det krävs att delar av apparaten monteras ned, måste underhållsteknikern ha en lämplig utbildning och därmed kunna läsa och förstå scheman och ritningar. För ett register över alla utförda åtgärder.



Var särskilt uppmärksam vid underhållsarbetet för att undvika att främmande föremål, även mindre sådana, förs in eller kommer in i maskinkretsen vilka kan orsaka felfunktion och äventyra apparatens säkerhet.



Undvik att utföra någon som helst åtgärd utan skyddshandskar. Använd skärsäkra och vattentäta handskar för nedmontering och rengöring av filtret eller andra delar om det skulle vara nödvändigt.



Det får inte finnas obehörig personal i arbetsområdet under underhållsarbetet.

De underhållsåtgärder som inte beskrivs i denna handbok får endast utföras av specialutbildad personal från CALPEDA S.p.A..
För mer teknisk information om användning eller underhåll av apparaten, var god kontakta CALPEDA S.p.A..

8.1 Löpande underhåll



Frånkoppla elförsörjningen och säkerställ att pumpen inte riskerar att oavsiktligen spänningsföras, innan någon underhållsåtgärd utförs.



Pumpen kan ha blivit nedsänkt i farliga vätskor eller produkter innehållande giftiga gaser, eller befinner sig i en omgivning där gifter förekommer av andra anledningar:

vidta därför nödvändiga säkerhetsåtgärder för att undvika olyckor.

Alla pumpar som skall repareras eller servas skall dräneras samt noggrant rengöras före avsändning eller demontering.

Spola pumpen med rent vatten.

Om frysrisk föreligger skall pumpen avlägsnas samt förvaras på ett torrt ställe.

Efter användande i en förorenad vätska bör pumpen köras i en ren vätska efteråt.

8.2 Nedmontering av anläggningen

Stäng in- och utloppsventilerna före nedmontering.

8.3. Demontering pumpen



För demontering och montering hänvisas till sprängskissen, sidan (kap. 12.2 BILAGOR).

Pumpens funktion kan skadas om felaktiga ingrepp göres eller om felaktiga delar användes.

För att inspektera pumphjulet (28.00), eller att rengöra de inre delarna och kontrollera att pumphjulet roterar för hand, avlägsna skruvarna (15.70) samt silen (15.50).

För demontering av pumphjulet skall skruvarna (15.70) samt pumphuset (14.00), hjulmuttern (28.04) demonteras.

Andra delar skall ej demonteras.

8.4. Inspektion av den mekaniska tätningen

Om den mekaniska axeltätningen (36.00) samt oljehuset skall inspekteras följ dessa instruktioner:



VARNING: det kan finnas ett övertryck i oljekammaren.

Försiktighet måste iakttas för att undvika oljesprut.

När pluggen (34.08) med bricka har demonterats skall hålet hållas nedåt för att tömma oljekammaren helt.

Oljan får ej tömmas ut i miljön.

Den mekaniska axeltätningen (36.00) kan inspekteras genom att demontera skruvarna (70.18).

Vid återfyllnad av oljan får inte oljekammaren fyllas helt utan en del luft måste vara kvar för att kompensera ett övertryck från oljan när denna expanderar utav värme.

Mängden av olja i oljekammaren framgår enligt

nedan: 0,04 liter.

Använd endast olja avsedd för matindustrin eller sjukvård.

9 SKROTNING



Europeiska direktiv
2012/19/EU (WEEE)

Skrotning av apparaten ska utföras av företag som är specialiserade inom skrotning av metallprodukter, för att noggrant kunna fastställa korrekt tillvägagångssätt. För bortskaffande ska den tillämpliga lagstiftningen i det land där avfallshanteringen sker följas, utöver vad som förutses enligt gällande internationell miljölagstiftning.

10 RESERVDELAR

10.1 Tillvägagångssätt för att beställa reservdelar

Vid eventuella behov av att beställa reservdelar ska beteckning, positionsnummer på sektionssritningen och märkdata (typ, datum och serienummer) uppges.



Alla pumpar som behöver repareras eller servas skall dräneras samt noggrant rengöras före avsändning eller demontering.

Spola pumpen med rent vatten.

Beställningen kan skickas till CALPEDA S.p.A. över telefon, via fax eller e-post.

Nr. Beskrivning

14.00	Pumphus	76.64	Handtag
14.02	Yttre rör	76.68	O-ring
14.20	Pumphuspäckning	78.00	Axel med rotor
14.24	Skruv	81.00	Kullager
15.50	Sil	82.02	Skruv
15.65	Topp distansring	82.03	O-ring
16.67	Nedre Distansring	82.04	Kompensatorfjäder
15.70	Skruv	82.05	Skruv
25.01	Mellandel första steget	94.00	Kondensator
25.02	Mellandel	96.02	Kabel med stickkontakt
25.04	O-ring	96.09	Skruv
28.00	Pumphjul	96.12	Kabelhållare
28.04	Pumphjuls Mutter	96.13	Kabelhållare
28.08	Bricka		
34.03	Lock till oljehus		
34.08	Plugg		
34.30	Bricka		
34.32	Skruv		
34.09	O-ring Plugg		
36.00	Mekanisk tätning		
36.50	Låsring, delad		
36.54	Distanshylsa		
40.00	Radialtätning		
64.08	Axelfoder		
64.12	O-ring		
70.00	Motorsköld, pumpsida		
70.08	O-ring		
70.09	O-ring		
70.10	O-ring		
70.11	Kabelgland (nivåvipa)		
70.12	Kabelgland		
70.13	Bricka		
70.17	Låsring		
70.18	Skruv		
73.00	Kullager, pumpsida		
76.02	Set, motorhus		
76.16	Stöd		
76.60	Nivåvipa		
76.62	Motorhuslock		

11 Felsökning.



Varning: Bryt spänningsmatningen innan felsökning sker.

Pumpen får aldrig torrköras inte ens för en kort ögonblick.

Följ noggrant användarinstruktionerna och om nödvändigt kontakta auktoriserad reparatör.

Problem	Felorsaker	Möjlig lösning
1) Elmotorn startar ej	1a) Felaktig spänningsmatning 1b) Felaktig elsanslutning 1c) Motorskydd utlöst 1e) Axel blockerad 1f) Om alla ovan orsaker undersökts kan motorn vara skadad	1a) Kontrollera att Frekvens samt spänning överensstämmer med namnplåten 1b) Kontrollera att elmatningen är korrekt ansluten på plinten i pumpen. Kontrollera att motorskyddet är rätt inställt (se data på namnplåten) och se till att säkringar är rätt anslutna. 1c) Kontrollera spänningsmatningen och se till att pumpaxeln roterar fritt. Kontrollera att motorskyddet är rätt inställt enligt namnplåten 1d) Byt/återställ säkringarna och kontrollera enligt a och c 1e) Avlägsna orsaken till blockeringen enligt "blockerad pump" i instruktionsboken 1f) Reparera eller byt elmotorn på en auktoriserad serviceverkstad
2) Pump blockerad	2a) Större föroreningar i pumphuset blockerar pumphjulet 2b) Lagerfel	2a) Om möjlighet finns öppna pumphuset och avlägsna föroreningarna eller kontakta serviceställe 2b) Om lagren är skadade byt dessa eller kontakta ett serviceställe
3) Pumpen fungerar men inget vatten kommer ut	3a) Luft i pumphuset eller i sugledningen 3b) sugfilter blockerat	3a) Avlägsna luftansamlingarna genom pluggarna eller/och använda ventilen på trycksidan. Repetera tills all luft avlägsnats 3b) Rengör filtret eller om nödvändigt byt det. Se även punkt 2a)
4) Dålig kapacitet	4a) Rörledningar och tillbehör med för liten diameter medför stora förluster 4b) Närvaro av föroreningar i pumphjulet 4c) Pumphjul igensatt 4d) Slit pumphus eller pumphjul 4e) Överskriden viskositet på vätskan (om annat än vatten) 4f) Felaktig rotationsriktning	4a) Använd rördelar samt tillbehör som är anpassat för installationen 4b) Rengör pumphjulet och installera ett filter för att förhindra föroreningar att tränga in 4c) Byt pumphjul, om nödvändigt kontakta en auktoriserad serviceverkstad 4d) Byt ut pumphjulet och pumphuset 4e) Pumpen är ej anpassad vätskan 4f) Ändra två av faserna på kopplingsplinten eller på säkringarna
5) Oljud och vibration från pumpen	5a) Roterande delar obalanserade 5b) Slitna Lager 5c) Pump och ledningar ej tillräckligt anslutna 5d) Flow too strong for the diameter of the delivery pipe 5e) Ostabil spänningsmatning	5a) Kontrollera att det inte finns föroreningar i pumphjulet 5b) Byt kullager 5c) Sätt fast sug och tryckledning ordentligt 5d) Använd större ledning eller reducera pumpflödet 5e) Kontrollera så att huvudspänningen är rätt
6) Läckage från axeltätningen	6a) Den mekaniska axeltätningen har torrkörts eller varit blockerad 6b) Axeltätningen skadad av slitande föroreningar i vätskan som pumpas	I fall där 6a), 6b) förekommer behöver axeltätningen bytas. Om nödvändigt kontakta en auktoriserad verkstad 6a) Se till att pumphuset är helt fyllda med vätskan så att all luft försvunnit. 6b) Installera en sugsil och byt axeltätning till en lämplig i förhållande till vätskan som pumpas

Rätt till ändringar förbehålles.

INHOUDSOPGAVE

1	ALGEMENE INFORMATIE	38
2	TECHNISCHE BESCHRIJVING	38
3	TECHNISCHE EIGENSCHAPPEN	39
4	VEILIGHEID	39
5	TRANSPORT EN VERPLAATSEN	39
6	INSTALLATIE	40
7	INSCHAKELLEN EN GEBRUIK	41
8	ONDERHOUD	41
9	AFVOER	42
10	RESERVEONDERDELEN	42
11	OPSPOREN VAN DEFECTEN	43
12	BIJLAGEN	61
12.1	Afmetingen en gewicht	61
12.2	Sectietekeningen	63
	Kopie van de conformiteitsverklaring	64

1 ALGEMENE INFORMATIE

Lees de waarschuwingen en instructies in dit handboek aandachtig door alvorens het product te gebruiken en bewaar het zodat het ook in de toekomst geraadpleegd kan worden.

Het handboek is oorspronkelijk in het Italiaans opgesteld en die taal zal dan ook bewijskracht hebben in het geval van afwijkingen in de vertalingen.

Het handboek maakt deel uit van het apparaat als essentieel veiligheidselement en moet bewaard worden tot de definitieve afvoer van het product.

De koper kan na verlies een kopie van het handboek aanvragen door contact op te nemen met de firma Calpeda S.p.A onder specificatie van het product door het type zoals dat aangegeven is op het machineplaatje door te geven (zie 2.3 Markering).

In het geval van wijzigingen, sabotage of manipulatie van het apparaat of onderdelen ervan die door de fabrikant niet geautoriseerd zijn, verliest de "EU-verklaring" haar geldigheid en daarmee vervalt tevens de garantie.

Kinderen onder de 8 jaar alsmede personen met verminderde fysieke, zintuiglijke of geestelijke vermogens mogen dit apparaat niet bedienen of mee spelen.

Dit geldt ook voor onervaren personen welke niet vertrouwd zijn met het product, tenzij ze onder toezicht staan. Instructies hebben voor veilig gebruik en bewust gemaakt door een verantwoordelijke persoon van de gevaren van het gebruik ervan kan meebrengen.

Het is de verantwoording van de gebruiker om het apparaat schoon te maken en te onderhouden. Kinderen mogen het apparaat nooit schoonmaken of onderhouden, tenzij ze onder toezicht staan.

Geen gebruik in vijvers, tanks of zwembaden of waar personen binnentreden of in contact komen met het water.

Lees uitvoerig het installatiegedeelte die het volgende uiteenzet:

- De maximale toelaatbare structurele werkdruk in (hoofdstuk 3.1).
- Het type en het gedeelte over de voe-

dingskabel (hoofdstuk 6.7).

- Het type en het gedeelte over montage van de elektrische beveiliging (hoofdstuk 6.7).

1.1 Gebruikte symbolen

Voor een beter begrip zijn de onderstaande symbolen/pictogrammen, met hun betekenis, gebruikt.



Informatie en waarschuwingen die in acht moeten worden genomen, zo niet, dan veroorzaken zij schade aan het apparaat of brengen de veiligheid van het personeel in gevaar.



Informatie en waarschuwingen van elektrische aard die, zo ze worden genegeerd, een beschadiging van het apparaat tot gevolg kunnen hebben of de veiligheid van het personeel in gevaar kunnen brengen.



Aanwijzingen en waarschuwingen voor het correct bedienen van het apparaat en de onderdelen ervan.



Ingrenpen die uitgevoerd mogen worden door de eindgebruiker van het apparaat. De gebruiker van het apparaat die de instructies heeft gelezen en verantwoordelijk is voor het in stand houden van de normale gebruiksomstandigheden. Hij is geautoriseerd om de handelingen voor het gewone onderhoud uit te voeren.



Ingrenpen die uitgevoerd moeten worden door een geschoolde elektriciën: een gespecialiseerde technicus die bevoegd is om alle ingrenpen van elektrische aard voor het onderhoud en ter reparatie uit te voeren. Hij is in staat om te handelen wanneer er elektrische spanning is.



Ingrenpen die uitgevoerd moeten worden door een geschoolde technicus: een gespecialiseerde technicus die in staat is om het apparaat onder normale omstandigheden op correcte wijze te gebruiken en bevoegd is om alle ingrenpen van mechanische aard voor het onderhoud, de afstelling of ter reparatie uit te voeren.



Geef de verplichting aan om persoonlijke beschermingsmiddelen te gebruiken – bescherming van de handen.



Ingrenpen die uitgevoerd moeten worden nadat de machine uitgeschakeld en losgekoppeld is van de energiebronnen.



Ingrenpen die uitgevoerd moeten worden terwijl de machine ingeschakeld is.

1.2 Handelsnaam en adres van de fabrikant

Handelsnaam: Calpeda S.p.A.
Adres: Via Roggia di Mezzo 39
36050 Montorso Vicentino (Vicenza) – Italia
www.calpeda.it

1.3 Geautoriseerde operatoren

Dit product is bestemd voor ervaren operatoren zoals eindgebruikers van het product, maar ook voor gespecialiseerde technici (zie de symbolen eerder in dit handboek).



De eindgebruiker mag geen handelingen uitvoeren die voorbehouden zijn aan gespecialiseerde technici. De fabrikant is niet verantwoordelijk voor schade die voortvloeit uit het niet in acht nemen van deze regel.

1.4 Garantie

Verwijs voor de garantie op de producten naar de algemene verkoopvoorwaarden.



De garantie omvat GRATIS vervanging of reparatie van de defecte onderdelen (die door de fabrikant erkend zijn).

De garantie van het apparaat vervalt:

- wanneer het gebruik niet overeenkomstig de instructies en normen zoals die in dit handboek zijn beschreven is;
- in het geval van wijzigingen of variaties die willekeurig zijn aangebracht zonder toestemming van de fabrikant (zie par. 1.5);
- in het geval van ingrepen van technische aard die uitgevoerd zijn door personeel dat daarvoor van de fabrikant geen toestemming had;
- in het geval van niet uitgevoerd onderhoud zoals dat voorzien is in dit handboek.

1.5 Technische servicedienst

Iedere willekeurige informatie over de documentatie, de service en onderdelen van het apparaat kan aangevraagd worden bij: Calpeda S.p.A. (zie par. 1.2)

2 TECHNISCHE BESCHRIJVING

Meertraps centrifugaal dorpelpomp met pompmantel in roestvrijstaal met boven persaansluiting.

De motor wordt gekoeld door het medium welke stroomt tussen het motormantel en de externe mantel. Dubbele mechanische asafdichting in oliebad.

2.1 Voorzien gebruik

Standaard uitvoering

- Voor schoon en lichtvertontreinigd water met zwevende vaste deeltjes. Maximale diameter vaste delen 2 mm en een maximale zandconcentratie van 60 g/m³.
- Max. vloeistoftemperatuur 35° C.
- Maximaal soortelijk gewicht van de vloeistof: 1100 kg/m³.
- Maximale onderdempeling: : zie motor typeplaatje (met geschikte kabelengte).
- Bij andere toepassingen, kabelengte minimaal 10 m.

2.2 Onjuist gebruik dat redelijkerwijs te voorzien valt

Het apparaat is uitsluitend ontworpen en gemaakt voor het gebruik dat beschreven is in par. 2.1.



De pomp mag nooit in vijvers, zwembaden ingezet worden, daar waar zich personen bevinden.



De pomp mag nooit in explosiegevaarlijke of ontvlambare omgeving gebruikt worden.

Het is ten strengste verboden om het apparaat onjuist te gebruiken en voor doeleinden die niet beschreven zijn in dit handboek.

Het onjuiste gebruik van het product tast de veiligheids- en efficiëntiekenmerken van het apparaat aan. De firma Calpeda S.p.A. kan niet verantwoordelijk worden gehouden voor defecten of ongelukken die te wijten zijn aan het niet in acht nemen van de hierboven omschreven verboden.

2.3 Markering

Hieronder staat een kopie van het identificatieplaatje dat zich op de buitenkant van de pomp bevindt.

- 1 Pomptype
- 2 Capaciteit
- 3 Opvoerhoogte
- 4 Motorvermogen
- 5 Voeding voltage
- 6 Nom. motorstroom
- 7 Opmerkingen
- 8 Frequentie
- 9 Operation Duty
- 10 Isolatieklasse
- 11 Gewicht
- 12 cosφ
- 13 Toerental tpm
- 14 Protection
- 15 Serienummer
- 16 Certificaat
- 17 Maximale onderdempeling

XXXXXXXX		XXXXXXXX		XXXXXX					
1-	Q min/max	XX m ³ /h							
2-	H max/min	XX m	IP XX						
3-	X kW (XHp)	S.F.	n	XXXX/min					
4-	220Δ/380Y V3-50Hz	cosφ	X						
5-	XX A	S1	I.c.l.	X	X kg				
7-	XXXXXXXX								
		8	9	10					

3 TECHNISCHE EIGENSCHAPPEN

3.1 Technische gegevens

Afmetingen en gewicht (par. 12.1).

Nominale snelheid 2900/3450 rpm

IP X8-bescherming

Netspanning/frequentie:

- maximaal 240V 1~ 50/60 Hz

- maximaal 480V 3~ 50/60 Hz

Controleer de beschikbare frequentie en voltage. (de gegevens moeten overeenkomen met het motor typeplaatje).

Geluidsniveau bij minimale onderdempeling: < 70 dB(A). Geluid verdwijnt of neemt af met de dorpelpomp.

Maximaal aantal start per uur: 20 met regelmatige interval. Maximaal toegestane werkdruk tot 30m (3 bar), 40m (4 bar) voor MP (M) 204 en MP (M) 403..

Maximale zuigdruk: PN (Pa) - Hmax (Pa).

4 VEILIGHEID

4.1 Algemene gedragsregels



Alvorens het product te gebruiken is het noodzakelijk om alle veiligheidsaanwijzingen te kennen.

Alle technische instructies voor het functioneren en de aanwijzingen voor de diverse passages, van het transport tot aan de definitieve afvoer, die hier zijn gegeven, moeten aandachtig gelezen en opgevolgd worden.

De gespecialiseerde technici moeten de verordeningen, reglementen, normen en wetten van het land waarin de pomp is verkocht in acht nemen. Het apparaat is conform de geldende veiligheidsnormen.

Het onjuiste gebruik kan letsel aan personen of dieren en schade aan zaken toebrengen.

De fabrikant wijst elke verantwoordelijkheid af in het geval van dergelijk letsel en/of schade of bij een gebruik onder omstandigheden die anders zijn dan die op het plaatje zijn aangegeven en in deze instructies zijn beschreven.



Het in acht nemen van de periode van de onderhoud-singrepen en het op tijd vervangen van de beschadigde of versleten onderdelen maakt het mogelijk dat het apparaat altijd onder de beste omstandigheden functioneert.

Gebruik uitsluitend originele reserveonderdelen die geleverd zijn door de firma Calpeda S.p.A. of door een geautoriseerde dealer.



Verwijder of wijzig de door de fabrikant op het apparaat aangebrachte plaatjes niet.

Het apparaat mag niet ingeschakeld worden in het geval van defecten of beschadigde onderdelen.



De handelingen voor het gewone en buitengewone onderhoud waarvoor (een deel van) het apparaat gedemonteerd moet worden, mogen uitsluitend worden uitgevoerd nadat het apparaat is losgekoppeld van de stroom.



De vloeistof kan vervuild raken door lekkage van smeermiddel.

4.2 Veiligheidsmiddelen

Het apparaat is voorzien van een extern chassis van roestvrij staal dat contact met interne delen verhindert.

4.3 Overige risico's

Het apparaat brengt, dankzij het ontwerp en de gebruiksbestemming (bij het in acht nemen van het voorziene gebruik en de veiligheidsnormen) geen overige risico's met zich mee.

4.4 Veiligheids- en informatietekens

Voor dit type product zijn geen tekens op het product voorzien.

4.5 Persoonlijke beschermingsmiddelen (PBM)

In de fasen van installatie, inschakeling en onderhoud adviseren wij de geautoriseerde operatoren om te beoordelen welke middelen geschikt zijn voor de beschreven werkzaamheden.

Bij de werkzaamheden voor het gewone en buitengewone

ne onderhoud waar het filter verwijderd moet worden, is het gebruik van beschermende handschoenen voorzien.

Teken **verplichte PBM**



BESCHERMING VAN DE HANDEN
(handschoenen ter bescherming tegen een chemisch, thermisch en mechanisch risico)

5 TRANSPORT EN VERPLAATSEN

Het product is verpakt om de inhoud te beschermen tegen beschadigingen.

Tijdens het transport moeten zware objecten op het apparaat vermeden worden. Verzeker u ervan dat de doos niet vrij kan bewegen.

De voertuigen voor het transport van het verpakte apparaat moeten geschikt zijn voor wat betreft de afmetingen en het gewicht van het gekozen product (zie par. 12.1 benodigde ruimte).

5.1 Verplaatsen

Verplaats de verpakking voorzichtig, want er mag niet tegenaan gestoten worden.

Er mag geen ander materiaal op de verpakking geplaatst worden om te vermijden de pomp beschadigd zou worden.

6 INSTALLATIE

6.1 Benodigde ruimte

Zie voor de benodigde ruimte van het apparaat de bijlage "Benodigde ruimte"(par. 12.1 BIJLAGEN).

6.2 Omgevingsvoorwaarden en afmetingen van de installatieplaats

De klant moet de installatieruimte dusdanig voorbereiden, dat het apparaat correct en overeenkomstig de constructie-eisen ervan (elektrische aansluitingen, enz.) geïnstalleerd kan worden.

Het is ten strengste verboden om de machine te installeren en in werking te stellen in een ruimte met een potentieel ontploffingsgevaar.

6.3 Uitpakken



Controleer dat het apparaat tijdens het transport niet beschadigd is.

Het verpakkingsmateriaal moet, nadat de machine uitgepakt is, afgevoerd en/of hergebruikt worden volgens de geldende normen van het land waarvoor het apparaat bestemd is.

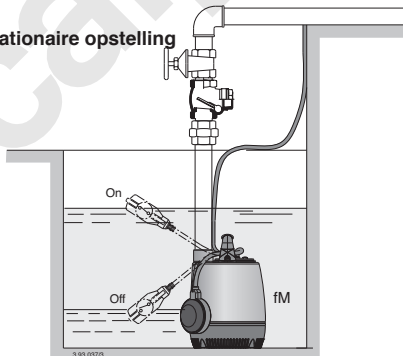
6.4. Installatie

De binnendiameter van de persleiding mag nooit kleiner zijn dan de diameter van de pompaansluiting: G 1 1/4 (DN 32)

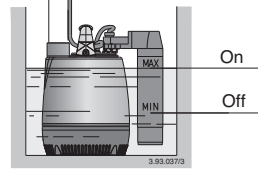
LET OP:Tijdens transport moet de pomp getild en vervoerd worden met behulp van de handgreep. Gebruik nooit de elektriciteitskabel.

Plaats de pomp op de bodem van de put.

6.5. Stationaire opstelling



6.5.1. Stationaire opstelling met verticale magnetische vlotterschakelaar



Installeer een terugslagklep ter voorkoming van terugstroming in de persleiding.

De pomp zodanig in de put monteren zodat bij demontage de persleiding niet geleidigd hoeft te worden (wanneer nodig een afsluiter en koppeling bouwen).

Als er bezinksels kunnen worden gevormd op de bodem van de put, dient de pomp ondersteund te worden zoals deze hierboven geplaatst is.

6.6. Transportabele opstelling

Te allen tijde een **veiligheidstouw resp. ketting** aan de pomp te bevestigen.

Wanneer een PVC pijp resp. slang als persleiding wordt gebruikt, het touw c.q. kabel gebruiken voor het laten zakken of ophalen van de pomp.



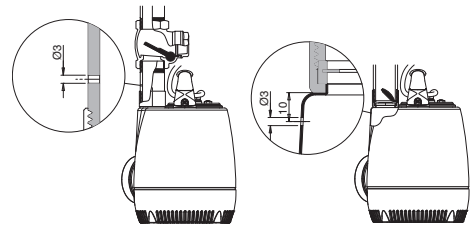
De pomp mag nooit aan de elektriciteitskabel verplaatst worden.



Ter voorkoming van het risico dat er electrisch of aan de mechanische asafdichting schade ontstaat dienen van alle draagbare pompen de voeding goed geïsoleerd te worden voordat pomp verplaatst zal worden.

De elektriciteitskabel aan de persleiding of touw bevestigen met klemmen, echter niet te strak om risico van scheuren uit te sluiten.

Wanneer de put op dreigt te drogen, moet je een 3 mm groot gat maken in de persleiding, voor de terugslagklep, om de lucht rond de waaier naar buiten te laten lopen.



6.7. Elektrische aansluiting



De elektrische aansluiting moet uitgevoerd worden door een gekwalificeerd elektriciën overeenkomstig de plaatselijke verordeningen.

Volg alle veiligheidsinstructies.

De pomp dient op de juiste wijze geaard te worden, ook wanneer een niet-metalen persleiding wordt toegepast.

Zorg ervoor dat de frequentie en hoofdspanning geschikt is voor de pomp: zie het typeplaatje voor gegevens.

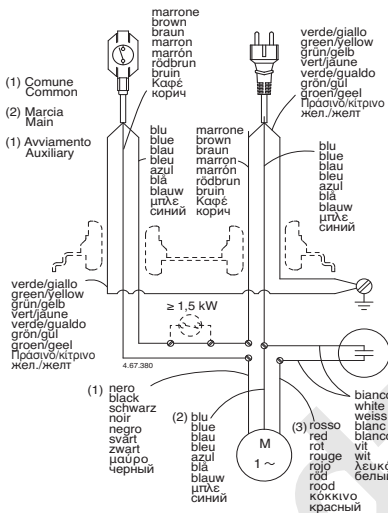
Voor gebruik in zwembaden (niet wanneer er zich mensen in bevinden) vijvers of soortgelijke situaties is het noodzakelijk dat een aardlekschakelaar van maximaal 30

mA in de voeding wordt opgenomen. Installeer een schakelaar, voor het verbreken van de voedingsspanning, met een contactafstand van tenminste 3 mm bij alle polen. Wanneer er gebruik gemaakt wordt van kabelverlengingen, zorg voor de juiste kabeldiameter om spanningval te voorkomen en zorg ervoor dat de verbinding droog blijft.

6.7.1 Eenfase pompen MPM

Deze pompen zijn voorzien van een ingebouwde condensator en een thermische beveiliging, elektriciteitskabel H07NR-F, met stekker en vlotterschakelaar.

Kabel met stekker: plaatst de stekker in een stopcontact met aarde.



6.8.2 Driefase pompen MP

Kabel zonder stekker: verbindt de kabels zoals vermeld op schakelschema.

Bij deze pompen dient een motorbeveiligingsschakelaar, overeenkomstig met curve D nominale stroom, (volgens typeplaatje) in de schakelkast gebouwd te worden.

Bij driefase pompompen dient een externe schakelkast met een vlotterschakelaar toegepast te worden, dit om de pomp tegen droogloop te beveiligen c.q. voor het in- en uitschakelen van de pomp.

7 INSCHAKELLEN EN GEBRUIK

7.1 Controles alvorens in te schakelen

Het apparaat mag niet ingeschakeld worden wanneer er beschadigde onderdelen zijn.

7.2 Eerste inschakeling



Bij een drie fase motor dient de draairichting gecontroleerd te worden. Door de motor een moment te starten, kan via de zuigopening deze controle uitgevoerd worden (draairichting volgens de pijl op de

pomp). Anders schakel daarna de pomp uit en verwissel de twee fases in de schakelkast. Verkeerde draairichting veroorzaakt trillingen en capaciteitsvermindering. Tevens kan schade aan de mechanical seal ontstaan.



Stop nooit de vingers in de zuigopening, voordat de pompwaaiert stilstaat en de elektrische aansluitingen losgenomen zijn. (de pomp kan nooit incidenteel starten).

De motoren welke voedingsspanning hebben kunnen door schakelaars automatisch starten.

Haal de pomp nooit uit het water als deze nog in werking is.

Voorkom droogdraaien!

Uitvoering met vlotterschakelaar:

de aangesloten vlotterschakelaar schakelt de pomp in en uit. Controleer of de vlotterschakelaar vrij is van obstakels.

Uitvoering zonder vlotterschakelaar:

de pomp mag alleen ingeschakeld worden bij complete onderdempeling. Als de pomp niet volledig onderdempeld is of de watertemperatuur is hoger dan 35 °C. Wanneer de wikkelingen afgekoeld zijn, schakelt de thermische beveiliging de motor weer in.

7.3 UITSCHAKELLEN



Het apparaat moet uitgeschakeld worden in elk geval waarin er problemen zijn tijdens het functioneren (zie opsporen van defecten).

Het product is ontworpen voor een continue functionering; het wordt pas uitgezet door de stroom uit te schakelen door middel van de daarvoor voorziene ontkoppelingssystemen (zie par. 6.7 Elektrische aansluiting).

8 ONDERHOUD

Alvorens enige onderhoudswerkzaamheid uit te voeren moet het apparaat uitgeschakeld worden door alle energiebronnen los te koppelen. Wend u zo nodig tot een electriciën of ervaren technicus.



Elke werkzaamheid voor het onderhoud, reinigen of repareren die wordt uitgevoerd terwijl er spanning op de elektrische installatie staat kan ernstige, ook dodelijke, ongelukken tot gevolg hebben voor de personen.



Eventuele vervanging van de stroomkabel of de niveauschakelaar mag alleen worden gedaan door een erkende Calpeda werkplaats.



Indien het netsnoer beschadigd is, moet het vervangen worden door de fabrikant, diens servicedienst of een persoon met een gelijkwaardige kwalificatie, om gevaarlijke situaties te voorkomen.

In het geval van buitengewoon onderhoud of onderhoudswerkzaamheden waarvoor delen van de machine gedemonteerd moeten worden, moet de operator die het onderhoud uitvoert een geschoold technicus zijn die in staat is om de schema's en tekeningen te lezen en begrijpen. Het is verstandig om een register bij te houden van alle uitgevoerde ingrepen.



Tijdens het onderhoud moet speciaal worden opgelet dat geen vreemde delen, ook van kleine afmetingen, binnenglijpen en in het circuit terechtkomen; ze zouden een storing kunnen veroorzaken en de veiligheid van het apparaat in gevaar kunnen brengen.



Vermijd iedere willekeurige handeling met blote handen. Gebruik beschermende handschoenen die waterdicht zijn voor de demontage en reiniging van het filter of bij andere onderdelen waar die benodigd zijn.



Tijdens de onderhoudswerkzaamheden mogen geen externe personen aanwezig zijn.

De onderhoudswerkzaamheden die niet in dit handboek zijn beschreven mogen uitsluitend worden uitgevoerd door gespecialiseerd personeel dat door de firma Calpeda S.p.A. wordt gestuurd.

Voor overige technische informatie betreffende het gebruik of onderhoud van de machine kunt u contact opnemen met de firma Calpeda S.p.A.

8.1 Gewoon onderhoud



Alvorens enige onderhoudswerkzaamheid uit te voeren moet de elektrische stroom worden uitgeschakeld en gecontroleerd worden dat de pomp niet onverwacht onder spanning kan komen te staan.



Indien de pomp ondergedompeld is in gevaarlijke vloeistoffen of de omgeving bevat giftige stoffen, controleer of alle noodzakelijke voorzorgsmaatregelen zijn genomen om ongelukken te voorkomen.

Elke pomp die inspectie of reparatie behoeft dient voor het inpakken/verzenden zorgvuldig afgetapt en gereinigd te worden.

Bespuut alle toegankelijke delen met water.

Bij vorstgevaar, pomp optrekken en in droge ruimte plaatsen.

Bij vervuild water of lange stilstand, de pomp grondig reinigen en spoelen met schoon water.

8.2 Demontage van de installatie

Sluit de schuiven van aanzuiging en uitlaat alvorens de demontage uit te voeren.

8.3. Demontage



Voor demontage en montage dient men de montagekening te bestuderen op pagina (par. 12.2 BIJLAGEN).

LET OP: er kan een lichte druk in de oliekamer optreden.

Bij inspectie van de waaier (28.00), bij het schoonmaken van de on der delen en bij het nakijken of de waaier vrij draait (wanneer deze met de hand wordt gedraait), verwij der de schroeven (15.70) of de zuigkorf (15.50), de schroeven (14.24) pomphuis (14.00). Voor het demontieren van de waaier, verwij der de moer (28.04). Overige on der delen mogen niet wor den ge demonteerd.

8.4. Inspectie van de mechanical seal

Als de mechanical seal (36.00) en de oliekamer geïnspecteert moeten worden, volg deze instructies.



Gebruikte olie mag niet in het milieu terecht komen.

Voorzichtigheid is geboden om een plotselinge olieleegloop te vermijden.

Als de plug (34.08) met de pakking zijn gedemonteerd, de pomp in verticale positie houden om de olie-kamer te ledigen.

Door de spie (70.18), kan de mechanical seal (36.00) geïnspecteert worden.

Vul de olie-kamer niet geheel met nieuwe olie. Daar de olie kan uitzetten dient er een hoeveelheid lucht in de olie-kamer te blijven.

Hoeveelheid olie in de kamer: 0,04 liter.

Gebruik alleen witte olie geschikt voor de voedingsmiddelen- en farmaceutische industrie.

9 VERWERKING



Europese richtlijn
2012/19/EU (WEEE)

De verwerking van het apparaat moet toevertrouwd worden aan bedrijven die gespecialiseerd zijn in de sloop van metaalproducten om goed overeen te komen hoe te handelen.

Voor de verwerking moeten de wetsbepalingen die gelden in het land waar de verwerking plaatsvindt in acht worden genomen, evenals wat bepaald is door de internationale wetgeving voor wat betreft de bescherming van het milieu.

10 RESERVEONDERDELEN

10.1 Wijzen op reserveonderdelen aan te vragen

Bij eventuele verzoeken om reserveonderdelen moet de naam, het positienummer in de sectietekening en de gegevens van het plaatje (type, datum en serienummer) worden gepreciseerd.



Elke pomp die inspectie of reparatie behoeft dient voor het inpakken/verzenden zorgvuldig afgetapt en gereinigd te worden.

Bespuut alle toegankelijke delen met water.

De bestelling kan bij de firma Calpeda S.p.A. worden gedaan per telefoon, fax of e-mail.

Nr. Benaming

14.00 Pomphuis	70.17 Sluitring
14.02 Buitenmantel	70.18 Schroef
14.20 Pakking (O-ring)	73.00 Lager, pompzijde
14.24 Schroef	76.02 Deel motormantel compleet
15.50 Zuigkorf	76.16 Steun
15.65 Top spacer	76.60 Vlotterschakelaar
15.67 Bottom spacer	76.62 Manteldeksel
15.70 Schroef	76.64 Handvat
25.01 Waaierhuis, eerste trap	76.78 O-ring
25.02 Waaierhuis	78.00 As met rotorpakket
25.04 O-ring	81.00 Lager
28.00 Waaier	82.02 Schroef
28.04 Waaiermoer	82.03 O-ring
28.08 Onderlegging	82.04 Veer
34.03 Deksel oliekamer	82.05 Schroef
34.04 Slijtring	94.00 Condensator
34.08 Plug	96.02 kabel met plug
34.09 O-ring voor plug	96.09 Schroef
34.30 Onderlegging	96.12 Kabelbevestiging
34.32 Schroef	96.13 Kabelbevestiging
36.00 Mechanical Seal	
36.50 Steuning, gedeeld	
36.54 Afstandsbuis	
40.00 Radiale asseal	
64.08 Asbus	
64.12 O-ring	
70.00 Motordeksel, pompzijde	
70.08 O-ring	
70.09 O-ring	
70.10 O-ring	
70.11 Kabeltule-ring (vlotter-schakelaar)	
70.12 Kabeltule-ring	
70.13 Onderlegging	

11. PROBLEMEN



Waarschuwing: Schakel de stroom uit voordat er service aan de pomp wordt gedaan

De pomp met electromotor mag niet droogdraaien (ook niet voor een korte periode).

Volg de bedieningsinstructies indien nodig neem contact op met dichtstbijzijnde service centrum of installateur.

Probleem	oorzaak	oplossingen
1) de motor start niet	1a) verkeerde voeding 1b) electrisch verkeerd aangesloten 1c) motorbeveiliging (overbelasting) vliegt eruit 1d) zekering(en) kapot 1e) as geblokkeerd 1f) als alle bovengenoemde oorzaken zijn gecontroleerd, hoogstwaarschijnlijk de electromotor defect of verbrand.	1a) controleer de beschikbare frequentie en voltage. (de gegevens moeten overeenkomen met het motor typeplaatje) 1b) verbind de voedingskabel juist met de juiste elektrische aansluiting. Controleer het ingestelde thermisch pakket (verwijzing naar het juiste amperage op het motor typeplaatje) 1c) controleer de voeding en zorg ervoor dat de as vrij loopt. Controleer het ingestelde thermisch pakket (verwijzing naar het juiste amperage op het motor typeplaatje) 1d) vervang de zekering(en), controleer de voeding en volg punten a en c. 1e) verwijder de reden van het blokkeren zoals genoemd "geblokkeerde pomp" instructie boek 1f) repareer of vervang de electromotor, ga naar een wikkelfabriek of installateur.
2) Pomp geblokkeerd	2a) Aanwezigheid van vaste delen in de rotor 2b) Lagers geblokkeerd.	2a) Indien mogelijk: ontmantel het pomphuis en verwijder indien mogelijk vaste delen uit de rotor, of neem, indien nodig, contact op met een geautoriseerde service organisatie. 2b) Als de lagers zijn beschadigd, vervang deze, indien nodig, contact op met een geautoriseerde service organisatie.
3) De pomp functioneert, maar er komt geen water uit	3a) Aanwezigheid van lucht in de pomp of zuigslang. 3b) Zuigkorf geblokkeerd	3a) Ontlucht de pomp met behulp van de pomppluggen en/of de regelklep. Herhaal het vullen tot alle lucht eruit is. 3b) Reinig de zuigkorf, vervang deze indien nodig. Zie ook punt 2b)
4) Onvoldoende capaciteit	4a) Leidingen en toebehoren met een te kleine diameter, veroorzaken drastisch verlies van de opvoerhoogte. 4b) Aanwezigheid van vuilresten of grove delen in de interne doorgangen van de rotor 4c) De rotor is verslechterd. 4d) Versleten rotor en pomphuis. 4e) Buitensporige viscositeit van de verpompte vloeistof (indien anders dan water) 4f) Onjuiste draairichting	4a) Gebruik leidingen en toebehoren geschikt voor de specifieke toepassing. 4b) Reinig de rotor en installeer een zuigkorf in de zuigleiding om te voorkomen dat vreemde delen in de pomp dringen. 4c) Vervang de rotor of neem indien nodig, contact op met een geautoriseerde service organisatie. 4d) Vervang de rotor en het pomphuis. 4e) De pomp is ongeschikt. 4f) Wissel de elektrische aansluitingen op het aansluitblok of schakelkast.
5) De pomp maakt geluid en trilt	5a) Draaien de delen uit balans 5b) Versleten lagers 5c) Pomp en slangen niet vast genoeg aangesloten 5d) Capaciteit te hoog voor de diameter van de afvoerleiding 5e) De stroomtoevoer is onevenwichtig.	5a) Kijk na of geen grove delen de rotor belemmeren. 5b) Vervang de lagers 5c) Veranker de zuig- en afvoerleiding zoals aangegeven 5d) Gebruik grotere diameters of vermindert de pompcapaciteit 5e) Kijk na of de netspanning juist is.
6) De mechanische seal lekt	6a) De mechanische seal heeft drooggedraaid of is kapotgelopen. 6b) De loopvlakken zijn ingelopen door de aanwezigheid van abrasieve delen in het te verpompen medium.	Bij 6a), 6b), vervang de seal, of neem, indien nodig, contact op met een geautoriseerde service organisatie. 6a) Zorg ervoor dat het pomphuis geheel gevuld is met vloeistof en dat alle lucht eruit is. 6b) Installeer een zuigkorf in de zuigleiding en gebruik een seal die is geschikt volgens de specificaties van het te verpompen medium.

NL

Wijzigingen voorbehouden.

ΠΕΡΙΕΧΟΜΕΝΑ

1	ΓΕΝΙΚΕΣ ΠΛΗΡΟΦΟΡΙΕΣ	44
2	ΤΕΧΝΙΚΗ ΠΕΡΙΓΡΑΦΗ	44
3	ΤΕΧΝΙΚΑ ΧΑΡΑΚΤΗΡΙΣΤΙΚΑ	45
4	ΑΣΦΑΛΕΙΑ	45
5	ΜΕΤΑΦΟΡΑ ΚΑΙ ΜΕΤΑΚΙΝΗΣΗ	45
6	ΕΓΚΑΤΑΣΤΑΣΗ	46
7	ΕΚΚΙΝΗΣΗ ΚΑΙ ΧΡΗΣΗ	47
8	ΣΥΝΤΗΡΗΣΗ	47
9	ΑΠΟΙΚΟΔΟΜΗΣΗ	48
10	ΑΝΤΑΛΛΑΚΤΙΚΑ	48
11	ΑΝΑΖΗΤΗΣΗ ΒΛΑΒΩΝ	49
12	ΣΥΝΗΜΜΕΝΑ	61
12.1	Διαστάσεις και βάρη	61
12.2	Σχέδια στην ενότητα	63
	Αντίγραφο δήλωσης συμμόρφωσης	64

1 ΓΕΝΙΚΕΣ ΠΛΗΡΟΦΟΡΙΕΣ

Πριν από τη χρήση του προϊόντος, διαβάστε όλες τις προειδοποιήσεις και τις οδηγίες σε αυτό το εγχειρίδιο, το οποίο θα πρέπει να φυλάσσεται για μελλοντικές αναφορές.

Η πρωτότυπη γλώσσα του σχεδίου είναι Ιταλική, η οποία είναι και η γλώσσα αναφοράς σε περίπτωση συμφωνίας στις μεταφράσεις.

Το εγχειρίδιο αποτελεί μέρος της συσκευής ως απαραίτητο για την ασφάλεια και θα πρέπει να διατηρηθεί μέχρι την τελική διάλυση του προϊόντος.

Ο αγοραστής μπορεί να ζητήσει ένα αντίγραφο του εγχειριδίου σε περίπτωση απώλειας επικοινωνώντας με την εταιρία Calpeda SpA και να διευκρινίσει το είδος του προϊόντος που αναγράφεται στην ετικέτα του μηχανήματος (Αναφ. 2.3 Σήμανση).

Στην περίπτωση τροποποιήσεων, αλλαγών ή μεταβολών της μονάδας ή τμημάτων αυτής που δεν έχουν εγκριθεί από τον κατασκευαστή, η "δήλωση ΕΚ" χάνει την ισχύ της και μαζί με αυτή και η εγγύηση.

Αυτή η ηλεκτρική συσκευή μπορεί να χρησιμοποιηθεί από παιδιά ηλικίας όχι μικρότερης των 8 ετών και από άτομα με μειωμένες φυσικές, αισθητηριακές ή νοητικές ικανότητες ή χωρίς εμπειρία ή την απαραίτητη γνώση, αρκεί να επιτηρούνται από υπεύθυνο ή να έχουν λάβει οδηγίες σχετικές με την ασφαλή χρήση της συσκευής και την κατανόηση των κινδύνων που σχετίζονται με αυτή.

Τα παιδιά δεν πρέπει να παίζουν με τη συσκευή.

Ο καθαρισμός και η συντήρηση της συσκευής θα πρέπει να γίνονται από το χρήστη. Δεν πρέπει να γίνονται από τα παιδιά χωρίς επιτήρηση.

Μην χρησιμοποιείτε τη συσκευή σε λίμνες, δεξαμενές και πισίνες, όταν υπάρχουν άνθρωποι μέσα στο νερό.

Διαβάστε προσεκτικά το τμήμα εγκαταστάσεων που εκθέτει:

- Η μέγιστη επιτρεπτή δομική πίεση εργασίας στο (κεφάλαιο μ 3.1).

- Ο τύπος και το τμήμα του κεφαλαίου

καλωδίων (δύναμης 6.7).

- Ο τύπος ηλεκτρικής προστασίας για να είναι εγκατεστημένο (κεφάλαιο 6.7).

1.1 Σύμβολα που χρησιμοποιούνται

Για την καλύτερη κατανόηση χρησιμοποιούνται σύμβολα/εικονογράμματα που παραθέτονται μαζί με την εξήγηση τους.



Πληροφορίες και προειδοποιήσεις θα πρέπει να τηρούνται, διαφορετικά αποτελούν αιτία βλαβών στον εξοπλισμό ή μπορεί να θέσουν σε κίνδυνο την ασφάλεια του προσωπικού.



Πληροφορίες και προειδοποιήσεις ηλεκτρικής φύσης όπου η μη συμμόρφωση σε αυτές μπορεί να οδηγήσει σε βλάβη ή να θέσει σε κίνδυνο την ασφάλεια του προσωπικού.



Ενδείξεις υποδείξεις και προειδοποιήσεις για την ορθή διαχείριση της μονάδας και των εξαρτημάτων του.



Παρεμβάσεις που μπορεί να πραγματοποιηθούν από τον τελικό χρήστη της συσκευής, που μετά την ανάγνωση των οδηγιών, είναι υπεύθυνος για τη συντήρηση σε κανονικές συνθήκες χρήσης. Είναι εξουσιοδοτημένος να πραγματοποιεί την προγραμματισμένη συντήρηση.



Παρεμβάσεις που θα πρέπει να εκτελούνται από εξειδικευμένο ηλεκτρολόγο. Εξειδικευμένος τεχνικός με την δυνατότητα όλων των παρεμβάσεων ηλεκτρικής συντήρησης και επισκευής. Είναι σε θέση να λειτουργήσει υπό την παρουσία ηλεκτρικής τάσης.



Παρεμβάσεις που θα πρέπει να εκτελούνται από ειδικευμένο τεχνικό. Εξειδικευμένος τεχνικός, που είναι σε θέση να λειτουργήσει ή συσκευη υπό κανονικές συνθήκες, με το δικαίωμα παρέμβασης σε όλες τις λειτουργίες μηχανικής φύσης συντήρησης, ρύθμισης και επισκευής.



Υποδεικνύει την απαίτηση της χρήσης των μέσων ατομικής προστασίας - Προστασία των χεριών.



Παρεμβάσεις που θα πρέπει να διεξαχθούν με τη συσκευή απενεργοποιημένη και αποσυνδεδεμένη από τις πηγές τροφοδοσίας.



Παρεμβάσεις που θα εκτελούνται με την μονάδα ενεργοποιημένη.

1.2 Επωνυμία και διεύθυνση του κατασκευαστή

Εταιρικό Όνομα Calpeda S.p.A.
Διεύθυνση Οδός Via Roggia di Mezzo, 39
36050 Montorso Vicentino - Vicenza / Italia
www.calpeda.it

1.3 Εξουσιοδοτημένοι Χειριστές

Το προϊόν απευθύνεται σε έμπειρους χειριστές που θα πρέπει να διαχωρίζονται από τους τελικούς χρήστες του προϊόντος και των εξειδικευμένων τεχνικών (βλ. παραπάνω σύμβολα).



Απαγορεύεται για τον τελικό χρήστη να εκτελεί λειτουργίες που προορίζονται για εξειδικευμένους τεχνικούς. Ο κατασκευαστής δεν ευθύνεται για ζημιές που προκύπτουν από τη μη τήρηση αυτής της απαγόρευσης.

1.4 Εγγύηση

Για την εγγύηση σε προϊόντα ανατρέξτε σε γενικές συνθήκες πώλησης.



Η εγγύηση περιλαμβάνει την αντικατάσταση ή την επισκευή των ελαττωματικών εξαρτημάτων ΔΩΡΕΑΝ (που αναγνωρίζονται από τον κατασκευαστή).

Η εγγύηση του μηχανήματος εκπίπτει:

- Εάν η χρήση του ίδιου δεν είναι σύμφωνη με τις οδηγίες και τους κανόνες που περιγράφονται σε αυτό το εγχειρίδιο.
- Σε περίπτωση αλλαγών ή τροποποιήσεων αυθαίρετα, χωρίς την άδεια του κατασκευαστή (βλ. παρ. 1.5).
- Στην περίπτωση παρεμβάσεων τεχνικής υποστήριξης που πραγματοποιούνται από άτομα μη εξουσιοδοτημένα από τον κατασκευαστή.
- Στην περίπτωση έλλειψης προβλεπόμενης συντήρησης όπως αυτή προβλέπεται στο παρόν εγχειρίδιο.

1.5 Υπηρεσία τεχνικής υποστήριξης

Οποιαδήποτε επιπλέον πληροφορία στα έγγραφα, στις υπηρεσίες υποστήριξης και στα εξαρτήματα της συσκευής, μπορεί να αιτηθεί από: Calpeda S.p.A. (βλ. παρ. 1.2).

2 ΤΕΧΝΙΚΗ ΠΕΡΙΓΡΑΦΗ

Υποβρύχια πολυβάθμια φυγοκεντρική αντλία με ενσωματωμένο μανδύα ψύξης από ανοξείδωτο χάλυβα, στόμιο κατάλληλης κάθεται.

Οι κινητήρες ψύχονται από αντλούμενο νερό που διέρχεται μεταξύ του κινητήρα και του εξωτερικού. Διπλή στεγανοποίηση άξονα με θάλαμο λαδιού.

2.1 Προβλεπόμενη χρήση

Κατασκευασμένη για:

- Καθαρό και ελαφρώς ακάθαρτο νερό που εμπριέχει αιωρούμενα στοιχεία διαμέτρου μέχρι: 2 mm και με περιεκτικότητα άμμου έως 60 g/m³.
- Μέγιστη θερμοκρασία υγρών: 35 °C.
- Μέγιστη πυκνότητα υγρών: 1100 kg/m³.
- Μέγιστο βάθος τοποθέτησης: **βλ. στο ταμπελάκι** (με κατάλληλο μήκος καλωδίου).
- Για εξωτερική χρήση το καλώδιο δεν πρέπει να έχει μήκος μικρότερο των 10m.

2.2 Λανθασμένη χρήση λογικά προβλεπόμενη

Η συσκευή σχεδιάστηκε και κατασκευάστηκε αποκλειστικά για τη χρήση που περιγράφεται στην παρ. 2.1.



Μην την χρησιμοποιείτε σε δεξαμενές ή πιάνες όταν το νερό έρχεται σε επαφή με τον άνθρωπο.



Η αντλία δεν μπορεί να χρησιμοποιηθεί σε εύφλεκτους χώρους.

Απαγορεύεται αυστηρά η χρήση της συσκευής για ακατάλληλους λόγους και με ακατάλληλες μεθόδους μη προβλεπόμενες στο παρόν εγχειρίδιο.

Η ακατάλληλη χρήση του προϊόντος φθείρει τα χαρακτηριστικά ασφαλείας και την απόδοση της συσκευής, η εταιρία Calpeda δεν μπορεί να θεωρηθεί υπεύθυνη για βλάβες ή ζημιές που προκαλούνται ως αποτέλεσμα των βλαβών ή ατυχημάτων που αναφέρονται παραπάνω.

2.3 Σήμανση

Παρακάτω παραθέτουμε ένα αντίγραφο της πινακίδας αναγνώρισης παρούσα στο εξωτερικό της αντλίας.

- 1 τύπος αντλίας
- 2 καταγωγή
- 3 Μανομετρικό
- 4 Ισχύς
- 5 Τάση
- 6 ένταση
- 7 σημειώσεις
- 8 συχνότητα
- 9 Τύπος υπηρεσίας
- 10 προστασία
- 11 Βάρος
- 12 cosφ
- 13 στροφές ανά λεπτό
- 14 προστασία
- 15 σειριακός αριθμός
- 16 πιστοποίηση
- 17 Μέγιστο βάθος τοποθέτησης

calpeda		CE		- 16
Modello (N° Italy) T 014282010		XXXXXXXX		- 15
1- XXXXXXXX	XXXXXXXX	XXXXXXXX	XXXXXXXX	- 17
2- Q min/max XXX m ³ /h				- 14
3- H max/min XXX m	IP XX		X m	- 13
4- X kW (X Hp) S.F.	n XXXX/min			- 12
5- 220V/380V V3-50Hz	cosφ X			- 11
6- XXX A	S1 I.d.l. X kg			
7- XXXXXXXX				
		8	9	10

3 ΤΕΧΝΙΚΑ ΧΑΡΑΚΤΗΡΙΣΤΙΚΑ

3.1 Τεχνικά δεδομένα

- Διαστάσεις και βάρη (κεφ. 12.1).
- Ονομαστική ταχύτητα 2900/3450 rpm
- Προστασία IP X8
- Τάση τροφοδοσίας/ Συχνότητα:
- μέχρι και 240V 1~ 50/60 Hz
- μέχρι και 480V 3~ 50/60 Hz

Ελέγξτε ότι η κύρια συχνότητα και τάση ανταποκρίνονται στα ηλεκτρικά χαρακτηριστικά τα οποία αναγράφονται στο ταμπελάκι της αντλίας. Επίπεδο ήχου στο ελάχιστο βάθος τοποθέτησης εν ώρα λειτουργίας < 70 dB(A). Η αντλία λειτουργεί αθόρυβα όταν είναι πλήρως βυθισμένη.

20 εκκινήσεις ανά ώρα το maximum.

Μέγιστη επιτρεπτή πίεση σε κατάσταση λειτουργίας, μέχρι και 30 m (3 bar), 40 m (4 bar) για MP (M) 204 και MP (M) 403. Μέγιστη πίεση κατά την αναρόφηση: PN (Pa) - Hmax (Pa).

4 ΑΣΦΑΛΕΙΑ

4.1 Γενικοί κανόνες συμπεριφοράς



Πριν από τη χρήση του προϊόντος, θα πρέπει να γνωρίζετε όλες τις πληροφορίες σχετικά με την ασφάλεια.

Θα πρέπει να διαβάσετε προσεκτικά και να ακολουθήσετε όλες τις τεχνικές οδηγίες, τη λειτουργία και τις κατευθύνσεις που περιέχονται στο παρόν για τις διάφορες φάσεις από τις μεταφορές έως την τελική διάθεση. Οι εξειδικευμένοι τεχνικοί θα πρέπει να συμμορφώνονται με τους κανονισμούς, τους κανόνες, τα πρότυπα και τους νόμους της χώρας στην οποία η πωλήθηκε η αντλία. Η συσκευή συμμορφώνεται με τους κανονισμούς ασφαλείας σε ισχύ.

Η ακατάλληλη χρήση μπορεί να προκαλέσει τραυματισμούς σε ανθρώπους και ζώα ή υλικές ζημιές. Ο κατασκευαστής δε φέρει καμία ευθύνη σε περίπτωση τέτοιων τραυματισμών ή ζημιών ή για χρήση σε συνθήκες άλλες από αυτές που αναφέρονται στην πινακίδα και στις παρούσες οδηγίες.



Τηρήστε το χρονοδιάγραμμα της συντήρησης και έγκαιρη αντικατάσταση των φθαρμένων ή κατεστραμμένων τμημάτων, επιτρέποντας στο μηχάνημα να λειτουργεί πάντα υπό τις καλύτερες συνθήκες.

Χρησιμοποιήστε αποκλειστικά γνήσια ανταλλακτικά που παρέχονται από CALPEDA S.p.A από εξουσιοδοτημένο διανομέα.



Μην αφαιρείτε ή τροποποιείτε πινακίδες που έχουν επικολληθεί από τον κατασκευαστή της συσκευής.

Η μονάδα δεν πρέπει να τεθεί σε λειτουργία σε περίπτωση ελαττωμάτων ή κατεστραμμένων εξαρτημάτων.



Οι τακτικές και έκτακτες εργασίες συντήρησης, οι οποίες προβλέπονται ακόμη και μερική απουσαρμολόγηση της μονάδας πρέπει να πραγματοποιείται μόνο μετά από την διακοπή τροφοδοσίας ρεύματος της συσκευής.



Ενδέχεται να σημειωθεί ρύπανση του υγρού λόγω της διαρροής λιπαντικών.

4.2 Συστήματα ασφαλείας

Η συσκευή αποτελείται από ένα πλαίσιο που εμποδίζει την επαφή με τα εσωτερικά όργανα.

4.3 Υπολειπόμενοι κίνδυνοι

Η συσκευή, λόγω σχεδιασμού και προοριζόμενης χρήσης (σε σύγκριση με την προβλεπόμενη χρήση και τους κανόνες ασφαλείας), δεν παρουσιάζει υπολειπόμενους κινδύνους.

4.4 Σημάνσεις ασφαλείας και πληροφόρησης

Για αυτόν τον τύπο του προϊόντος δεν προβλέπονται σημάνσεις στο προϊόν.

4.5 Μέσα ατομικής προστασίας (ΜΑΡ)

Στα πρώτα στάδια έναρξης λειτουργίας της εγκατάστασης και συντήρησης, συνιστάται ότι οι εγκατεστημένοι χειριστές να αεριολογούν ποιες είναι οι κατάλληλες συσκευές για την εργασία που περιγράφεται.

Στις εργασίες της τακτικής και έκτακτης συντήρησης, στις οποίες σκοπεύετε να αφαιρέσετε το φίλτρο, προβλέπεται η χρήση γαντιών για την προστασία των χεριών.

Υποχρεωτικές σημάνσεις ΜΑΠ



ΠΡΟΣΤΑΣΙΑ ΧΕΡΙΩΝ
(γάντια για την προστασία από χημικό,
θερμικό και μηχανικό κίνδυνο)

5 ΜΕΤΑΦΟΡΑ ΚΑΙ ΜΕΤΑΚΙΝΗΣΗ

Το προϊόν συσκευάζεται για να διατηρηθεί η ακεραιότητα του περιεχομένου. Κατά τη μεταφορά, θα πρέπει να αποφεύγονται οι επικαλύψεις με βάρη. Τα μέσα για να μεταφέρετε τη συσκευή συσκευασμένη, πρέπει να είναι κατάλληλα για το μέγεθος και το βάρος του προϊόντος που έχει επιλεγεί (βλέπε κεφ. 12.1 διαστάσεις).

5.1 Μετακίνηση

Χειριστείτε τη συσκευασία φροντίδα, η οποία δεν πρέπει να υποστεί χτυπήματα. Θα πρέπει να αποφευχθεί η επικάλυψη με άλλο υλικό συσκευασίας που θα μπορούσε να βλάψει της αντλίας.

6 ΕΓΚΑΤΑΣΤΑΣΗ

6.1 Διαστάσεις όγκου

Για να δείτε τις συνολικές διαστάσεις όγκου της συσκευής δείτε το συνημμένο "Διαστάσεις όγκου" (κεφ. " ΠΑΡΑΡΤΗΜΑ 12.1 ").

6.2 Περιβαλλοντικές απαιτήσεις και το μέγεθος του χώρου εγκατάστασης

Ο πελάτης πρέπει να προετοιμάσει το χώρο εγκατάστασης με τον κατάλληλο τρόπο για να διασφαλιστεί η σωστή εγκατάσταση και σύμφωνα με τις κατασκευαστικές απαιτήσεις του προϊόντος (ηλεκτρικές συνδέσεις, κλπ...). Απαγορεύεται αυστηρά η εγκατάσταση και θέση σε λειτουργία του μηχανήματος σε περιβάλλοντα με δυναμικά εκρηκτική ατμόσφαιρα.

6.3 Αποσυσκευασία



Βεβαιωθείτε ότι η συσκευή δεν έχει υποστεί ζημιά κατά τη μεταφορά.

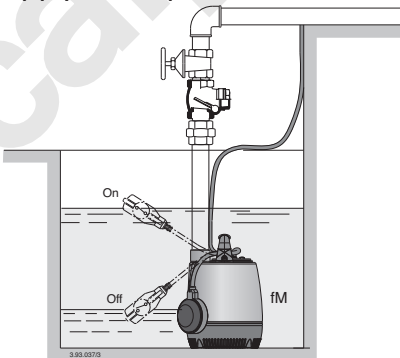
Το υλικό συσκευασίας, μετά την αποσυσκευασία, θα πρέπει να εξαλειφθεί ή/και να επαναχρησιμοποιηθεί σύμφωνα με τους κανονισμούς της χώρας προορισμού της μονάδας.

6.4 Εγκατάσταση.

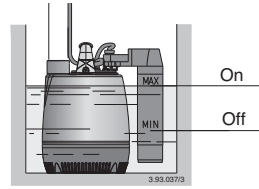
Η διάμετρος του σωλήνα παροχής δεν πρέπει να είναι ποτέ μικρότερη από τη διάμετρο της αντλίας:
G 1 1/4 (DN32)

ΠΡΟΣΟΧΗ: Η αντλία πρέπει να ανυψώνεται και να μεταφέρεται, χρησιμοποιώντας την λαβή χειριστηρίου για αυτό το σκοπό και όχι να σύρεται από το ηλεκτρικό καλώδιο. Τοποθετήστε την αντλία στον πάτο χώρου εγκατάστασης.

6.5. Μόνιμη εγκατάσταση.



6.5.1. Μόνιμη εγκατάσταση με κάθετο μαγνητικό φλοτέρ.



Εγκαταστήστε μία βαλβίδα αντεπιστροφής που θα εμποδίζει την επιστροφή νερού.

Διασφαλίστε την πιθανότητα να μετακινήσετε την αντλία, χωρίς να είναι αναγκαίο να στραγγίξετε ολόκληρο το σύστημα. Συνδέστε μία βάνα και ένα κωνικό ρακόρ στο σωλήνα παροχής. Με την αντλία σε κατάσταση ηρεμίας, σιγουρευτείτε ότι ο σωλήνας που στηρίζεται στην κατάθλιψη της αντλίας, έχει το κατάλληλο μήκος και βάρος. Αν αναμένεται να σχηματιστεί στον πάτο της εγκατάστασης βούρκες από υπολείμματα, πρέπει να διασφαλίσετε την αντλία ή καθαρίζοντας τον πυθμένα ή ανυψώνοντάς της.

6.6. Φορητή εγκατάσταση.

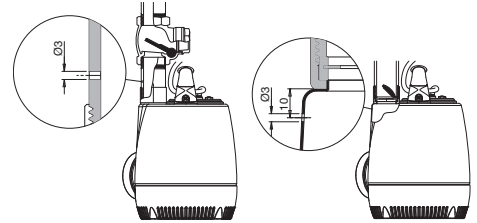
Όταν η σύνδεση γίνεται με πλαστικό σωλήνα ή με flexible, πρέπει να χρησιμοποιείται ένα ανθεκτικό σχοινί, για ασφαλή τοποθέτηση και εξάρμωση της αντλίας. Ένα ασφαλές σχοινί ή αλυσίδα μη φαρτού υλικού, πρέπει πάντα να χρησιμοποιείται για μία ασφαλή αιωρούμενη αντλία.

Μην χρησιμοποιείτε ποτέ το ηλεκτρικό καλώδιο για να ανυψώσετε ή να κατεβάσετε την αντλία.

Για αποφυγή του κινδύνου μηχανικής ή ηλεκτρικής βλάβης, όλες οι φορητές αντλίες θα πρέπει ασφαλές να απομονωθούν από το ηλεκτρικό ρεύμα πριν τις μεταποσίες.

Στερεώστε το ηλεκτρικό καλώδιο στον σωλήνα σύνδεσης ή στην αλυσίδα-σχοινί, χωρίς να είναι υπό τεταμένο.

Αν υπάρχει κίνδυνος αποστένωσης του φρεατίου, εκτελέστε μια οπή των 3 mm στο σωλήνα απαγωγής, πριν την βαλβίδα αντεπιστροφής, ώστε να επιτραπεί η έξοδος του αέρα γύρω από το δρομέα.



6.7 Ηλεκτρική σύνδεση



Η ηλεκτρική σύνδεση πρέπει να 'L εκτελείται από έναν ικανό ηλεκτρολόγο και σύμφωνα με τις οδηγίες. Ακολουθείστε όλα τα στάνταρ ασφαλείας.

Η μονάδα πρέπει πάντα να γειώνεται, αλλά όχι στο μεταλλικό σωλήνα αναρρόφησης.

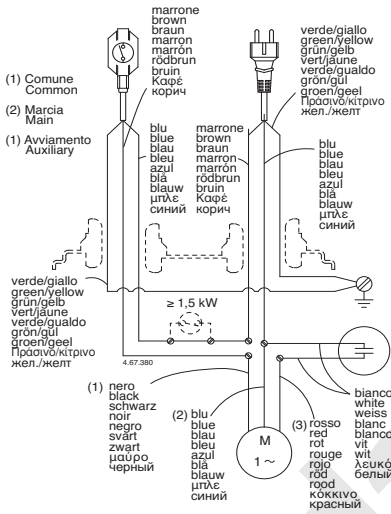
Σιγουρευτείτε ότι η συχνότητα και η τάση ανταποκρίνονται στα στοιχεία που αναγράφονται στο ταμπελάκι της αντλίας. Για την χρήση της σε πιάσεις (όχι όταν άνθρωποι είναι μέσα σε αυτές), σε δεξαμενές,

φρέατα και παρόμοια μέρη, η ηλεκτρική συσκευή πρέπει να συνδέεται με μετασχηματιστή IΔN 30mA. Για να αποσυνδέσετε μια αντλία, κρατήστε μια απόσταση 3mm από τους πόλους του φις. Όταν χρησιμοποιείτε προέκταση καλωδίου, σιγουρευτείτε ότι η διατομή είναι το κατάλληλο μέγεθος για να αποφύγετε πτώση τάσης και ότι η σύνδεση είναι στεγανή.

6.7.1. Μονοφασικές αντλίες MPM

Ακολουθείτε όλες τις οδηγίες προφύλαξης. Η αντλία πρέπει πάντα να γειώνεται, αλλά όχι στο μεταλλικό σφίλινα σύνδεσης.

Το μοτέρ φέρει θερμίστορ προστατεύοντας το από υψηλές θερμοκρασίες που μπορεί να προκληθούν από τις στρόφες.



6.7.2. Τριφασικές αντλίες MP

Συνδέστε σε ένα πίνακα αυτοματισμού με προστασία από υπερφόρτωση σύμφωνα με τα στοιχεία ε καταμύλη D της αντλίας που αναγράφονται στο ταμπλεάκι της συσκευής.

Στις τριφασικές αντλίες όταν η στάθμη του νερού φτάνει στο κατώτατο σημείο, πρέπει να τοποθετήσετε ένα φλοτέρ συνδεδεμένο στον πίνακα ελέγχου, προστατεύοντας την αντλία από ξηρή λειτουργία, σε τέτοιο σημείο, έτσι ώστε η αντλία να ξεκινάει και να σταματάει αυτόματα.

7 ΕΚΚΙΝΗΣΗ ΚΑΙ ΧΡΗΣΗ

7.1 Έλεγχος πριν από την εκκίνηση

Η μονάδα δεν πρέπει να τρέχει σε λειτουργία κατά την παρουσία κατεστραμμένων εξαρτημάτων.

7.2 Πρώτη εκκίνηση



Στις τριφασικές αντλίες σιγουρευτείτε ότι η φορά είναι σωστή.

Πριν την τοποθέτηση ξεκινήστε στιγμιαία το μοτέρ για να ελέγξετε από το στόμιο αναρρόφησης ότι η φορά της πτερωτής είναι όμοια με τη φορά του βέλους της αντλίας.

Αλλάξτε αποσυνδέστε ηλεκτρικά την αντλία και αντιστρέψτε τη σύνδεση 2 φάσεων στον πίνακα ελέγχου.

Αν η αντλία λειτουργεί με λάθος φορά περιστροφής, θα προκληθούν κραδασμοί και

μειωμένη απόδοση. Επίσης μπορεί να προκληθεί ζημιά στον μηχανικό στυποθλιπτή.

Σε περίπτωση αμφιβολίας, βγάλτε την αντλία έξω από το νερό και ελέγξτε την φορά περιστροφής μέσω της πτερωτής.



Κρατήστε τα χέρια σας μακριά από το στόμιο αναρρόφησης μέχρι να σιγουρευτείτε ότι η αντλία έχει αποσυνδεθεί ηλεκτρικά (σε καμία περίπτωση δεν πρόκειται να ξεκινήσει), και η πτερωτή έχει σταματήσει να περιστρέφεται εντελώς.

Μοτέρ εφοδιασμένο με απευθείας εκκίνηση από διακόπτες με θερμική ευαισθησία, μπορούν να ξεκινήσουν αυτόματα.

Ποτέ μην βγάζετε την αντλία έξω από το νερό εν ώρα λειτουργίας.

Αποφύγετε την ξηρή λειτουργία.

Οδηγίες για χρήση με φλοτέρ:

το φλοτέρ συνδεδεμένο πάνω στην αντλία ελέγχει απευθείας το ξεκίνημα και το σταμάτημα.

Ελέγξτε ότι το φλοτέρ είναι ελεύθερο από οποιοδήποτε εμπόδιο.

Οδηγίες για χρήση χωρίς φλοτέρ:

Ξεκινήστε την αντλία μόνο όταν είναι πλήρως βυθισμένη στο υγρό. Το μοτέρ θα σταματήσει όταν γίνει παρατεταμένη χρήση σε υγρά που ξεπερνούν τους 35 °C.

Όταν οι στρόφες πέσουν, το θερμίστορ επιτρέπει την επαναλειτουργία.

7.3 OFF



Η συσκευή πρέπει να είναι απενεργοποιημένη σε κάθε περίπτωση κατά την οποία υπήρξαν δυσλειτουργίες. (Βλ. Αντιμετώπιση προβλημάτων).

Το προϊόν έχει σχεδιαστεί για συνεχή λειτουργία, η απενεργοποίηση πραγματοποιείται μόνο αποσυνδέοντας τη τροφοδοσία διαμέσου των προβλεπόμενων συστημάτων απαγκίστρωσης (βλ. παράρ. "6.7 Ηλεκτρική σύνδεση").

8 ΣΥΝΤΗΡΗΣΗ

Πριν από οποιαδήποτε παρέμβαση είναι απαραίτητο να τρέξει η συσκευή εκτός λειτουργίας με την αποσύνδεση κάθε πηγής ενέργειας.

Αν χρειαστεί επικοινωνήστε με έναν ηλεκτρολόγο ή τεχνικό.



Κάθε συντήρηση, καθαρισμός ή επισκευή με το ηλεκτρικό σύστημα υπό τάση, μπορεί να προκαλέσει σοβαρό τραυματισμό ή θάνατο σε ανθρώπους.



Πιθανή αντικατάσταση του καλωδίου ή του πλωτήροδιακόπτη πρέπει να γίνεται από εξουσιοδοτημένο κατάστημα συντήρησης της Calpeda.



Εάν το καλώδιο ρεύματος έχει φθαρεί, πρέπει να αντικατασταθεί από την κατασκευάστρια εταιρεία, το εξουσιοδοτημένο κέντρο σέρβις μετά την πώληση της κατασκευάστριας εταιρείας ή έναν εξειδικευμένο τεχνικό για να αποφευχθεί κάθε κίνδυνος ατυχήματος.

Στην περίπτωση της έκτακτης συντήρησης, ή της συντήρησης που απαιτείται κατά την αποσυναρμολόγηση των εξαρτημάτων εξοπλισμού, ο συντηρητής θα πρέπει να είναι ένας καταρτισμένος τεχνικός σε θέση να διαβάσει και να κατανοήσει διαγράμματα και σχέδια.

Θα πρέπει να τηρείται ένα αρχείο όλων των δράσεων.



Κατά τη διάρκεια της συντήρησης θα πρέπει να δοθεί ιδιαίτερη προσοχή, ώστε να αποφευχθεί η εισαγωγή ή η εκπομπή στο κύκλωμα ξένων σωμάτων μικρών διαστάσεων που μπορεί να προκαλέσουν βλάβη και να θέσουν σε κίνδυνο την ασφάλεια της συσκευής.



Μην εκτελείτε καμία εργασία με γυμνά χέρια. Χρησιμοποιήστε γάντια ανθεκτικά στα κοψίματα και ανθεκτικά στο νερό, για την αφαίρεση και τον καθαρισμό του φίλτρου ή άλλων εξαρτημάτων που μπορεί να χρειάζονται.



Κατά τη διάρκεια λειτουργιών συντήρησης δεν θα πρέπει να παρίσταται μη σχετικό με αυτή προσωπικό.

Οι εργασίες συντήρησης που δεν περιγράφονται στο παρόν εγχειρίδιο πρέπει να εκτελούνται μόνο από εξειδικευμένο προσωπικό αποσταλθέν από την CALPEDA SpA

Για περισσότερες τεχνικές πληροφορίες σχετικά με τη χρήση ή τη συντήρηση της μονάδας, επικοινωνήστε με την CALPEDA SpA.

8.1 Προγραμματισμένη συντήρηση



Πριν από κάθε συντήρηση, αποσυνδέστε την ηλεκτρική τροφοδοσία και βεβαιωθείτε ότι η αντλία δεν μπορεί να ενεργοποιηθεί κατά λάθος.



Η αντλία μπορεί να έχει βυθιστεί σε επικίνδυνες ουσίες, τοξικά αέρια ή να βρίσκεται σε περιβάλλον.

Σιγουρευτείτε ότι έχουν παρθεί όλα τα απαραίτητα προληπτικά μέτρα για να αποφεύγετε τυχόν άτυχηματα.

Κάθε αντλία η οποία απαιτεί έλεγχο / επίσκεψη πρέπει αφού στεγνώσει, να καθαριστεί προσεκτικά εσωτερικά και εξωτερικά πριν την επεξεύση.

Πλύνετε όλα τα εμφανή σημεία με σαπουνόνερο.

Όταν κάνει παγωνιά ενώ η αντλία δεν χρησιμοποιείται και δεν βρίσκεται σε ασφαλές βάθος, βγάλτε την από το νερό και αφήστε την σε ένα στεγνό μέρος.

Όταν η αντλία έχει χρησιμοποιηθεί σε λασπόνερα, λειτουργήστε την σε ένα δοχείο με καθαρό νερό, για να απομακρύνετε τα υπολείμματα αμέσως μετά την χρήση ή πριν περιοδο αδράνειας.

8.2 Αποσυαρμολόγηση του συστήματος

Πριν από την αποσυαρμολόγηση κλείστε τις στραγγαλιστικές αναρρόφησης και κατάβλισης.

8.3. Αφαίρεση της αντλίας



Για αποσυαρμολόγηση και συναρμολόγηση δείτε την εικόνα.

Άλλα ανταλλακτικά δεν θα πρέπει να ξεσυαρμολογηθούν.

Η λειτουργία της αντλίας μπορεί να χειροτερέψει από λανθασμένη διαδικασία ή διάφορα πειράματα με εσωτερικά μέρη.

Για να ελέγξετε την πτερωτή (28.00) και να καθαρίσετε τα εσωτερικά μέρη, βεβαιωθείτε ότι η πτερωτή γυρίζει ελεύθερα όταν την περιστρέψουμε με το χέρι, βγάζοντας τις βίδες (15.70) και το φίλτρο (15.50) το σώμα της αντλίας (14.00)

Για να αποσυαρμολογήσετε την πτερωτή ξεβιδώστε το παξιμάδι (28.04).

8.4. επθεώρησης μηχανικού στυποθλίπτη.

Αν ο μηχανικός στυποθλίπτης (36.00) και το ελαίοδοχείο χρειάζονται έλεγχο, ακολουθείστε τις παρακάτω οδηγίες.



ΠΡΟΣΟΧΗ: Μπορεί να υπάρξει ελαφρά πίεση στο ελαίοδοχείο.

Πρέπει να υπάρχει προσοχή για τυχόν αναπήδηση του λαδιού.

Αφού έχετε βγάλει την μπίρα (34.08) και την τάπα του ελαίοδοχείου αδειάστε το λάδι γυρίζοντας την

τάπα ανάποδα.

Μην αδειάζετε τα απορρίμματα του λαδιού στο περιβάλλον.

Ο μηχανικός στυποθλίπτης (36.00) μπορεί να αλλάξει βγάζοντας τη αντλία (70.18).

Όταν ξαναβάλετε λάδι θυμηθείτε ότι δεν πρέπει να γεμίσετε μέχρι πάνω. Μια επαρκής ποσότητα αέρα πρέπει να παραμείνει μέσα στο δοχείο, έτσι ώστε να εξισορροπείται η υπερπίεση όταν αυτή προ-κληθεί από θερμική διαστολή του λαδιού.

Η ποσότητα λαδιού που πρέπει να εισαχθεί στο ελαίοδοχείο είναι: 0,04 Lt.

Χρησιμοποιήστε λευκό λάδι για μηχανική και φαρμακευτική χρήση.

9 ΔΙΑΘΕΣΗ



Ευρωπαϊκή οδηγία 2012/19/EU (WEEE)

Η διάθεση της συσκευής θα πρέπει να ανατεθεί σε εταιρείες που ειδικεύονται διάθεση μεταλλικών προϊόντων που θα αναλάβει όλη την διαδικασία.

Για την απόρριψη πρέπει να ακολουθούνται οι διατάξεις της νομοθεσίας που ισχύουν στη χώρα όπου πραγματοποιείται η διάλυση, καθώς και όπως προβλέπεται από το διεθνές δίκαιο για την προστασία του περιβάλλοντος.

10 ΑΝΤΑΛΛΑΚΤΙΚΑ

10.1 Διαδικασίες για την απόκτηση ανταλλακτικών

Κατά την παραγγελία ανταλλακτικών, θα πρέπει να αναφερθεί το όνομα, ο αριθμός της θέσης στην σχεδίαση και τα δεδομένα στην πινακίδα (είδος, ημερομηνία και αριθμός μητρώου).



Κάθε αντλία η οποία απαιτεί έλεγχο πρέπει αφού στεγνώσει, να καθαριστεί προσεκτικά εσωτερικά και εξωτερικά πριν την επίσκεψη.

Πλύνετε όλα τα εμφανή σημεία με σαπουνόνερο.

Η παραγγελία μπορεί να σταλεί στην CALPEDA Sp.A. μέσω τηλεφώνου, φαξ, διεύθυνση ηλεκτρονικού ταχυδρομείου.

No. Περιγραφή

14.00 Σώμα αντλίας	70.11 Δακτύλιος στυποθλίπτη καλωδίου (φλοτέρ)
14.02 Εξωτερικό χιτώνιο	70.12 Δακτύλιος στυποθλίπτη καλωδίου
14.20 Φλάντζα σώματος	70.13 Ροδέλα (πλωτροδιακόπτη)
14.24 Βίδα	70.17 Δακτύλιος ασφάλισης (φλοτέρ)
15.50 φίλτρο	70.18 Βίδα
15.65 Άνω αποστάτης	73.00 Ρουλεμάν, πλευρά αντλίας
15.67 Κάτω αποστάτης	73.08 V-ring
15.70 Βίδα	76.02 Χιτώνια μοτέρ, κιβώτιο
25.01 Πρώτο οδηγό περύγιο	76.16 Στήριγμα
25.02 Οδηγό περύγιο	76.60 Φλοτέρ
25.04 O-ring	76.62 Καπάκι χιτωνίου μοτέρ
28.00 Πτερωτή	76.63 Βίδα
28.04 Παξιμάδι πτερωτής	76.64 Χειρολαβή
28.08 Ροδέλα	76.68 O-ring
34.03 κάλυμα ελαίοδοχείου	78.00 Ράτορας με άξονα
34.08 Τάπα	81.00 Ρουλεμάν
34.09 O-ring τάπας	82.01 Προστατευτικό κάλυμα μοτέρ (άνω μέρος) (1)
34.30 Ροδέλα (πλωτροδιακόπτη)	82.02 Βίδα
34.32 Βίδα	82.03 O-ring
36.00 Μηχανικός στυποθλίπτης	82.04 Αντισταθμιστικά έλασμα
36.50 Δακτύλιος ασφάλειας	82.05 Βίδα (1)
36.54 Ροδέλα	94.00 Πυκνωτής
40.00 Τοιμοίχα	96.02 Καλώδιο με φics
64.08 Χιτώνιο άξονα	96.12 Καλώδιο σύνδεσης
64.12 O-ring	96.13 Καλώδιο σύνδεσης
64.14 θήκη κάτω αποστάτη	
70.00 Κάλυμμα σώματος μοτέρ (πλευρά αντλίας)	
70.09 O-ring	
70.10 O-ring	

11. ΠΡΟΒΛΗΜΑΤΑ



ΠΡΟΕΙΔΟΠΟΙΗΣΗ : Κλείστε την παροχή του ρεύματος πριν από οποιαδήποτε εργασία. Μην λειτουργήσετε την αντλία ή το μοτέρ σε ξηρή λειτουργία ακόμα και για μικρό διάστημα. Ακολουθήστε αυστηρά τις οδηγίες χειρισμού και αν είναι απαραίτητο επικοινωνήστε με ένα εξουσιοδοτημένο κατάστημα.

ΠΡΟΒΛΗΜΑ	ΠΙΘΑΝΕΣ ΑΙΤΙΕΣ	ΚΑΤΑΛΛΗΛΕΣ ΛΥΣΕΙΣ
1) Η αντλία δεν ξεκινάει	1a) Ακατάλληλη παροχή ρεύματος 1b) Λάθος ηλεκτρικές συνδέσεις 1c) Υπερφόρτωση αντλίας προστατευτική συσκευή μείωσης 1d) Καμένες ή ελαττωματικές ασφάλειες 1e) Μπλοκαρισμένος άξονας 1f) Εάν οι παραπάνω αιτίες έχουν ήδη ελεγχθεί η αντλία μάλλον δυσλειτουργεί	1a) Ελέγξτε ότι η κύρια συχνότητα και τάση ανταποκρίνονται στα ηλεκτρικά χαρακτηριστικά τα οποία αναγράφονται στο ταμπελάκι της αντλίας. 1b) Συνέδρεσε το καλώδιο παροχής ρεύματος με τον τελικό πίνακα σωστά. Ελέγξτε ότι η θερμική υπερφόρτωση προστασίας είναι τοποθετημένη σωστά. (ελέγξτε τα δεδομένα στο ταμπελάκι), και βεβαιωθείτε ότι ο πίνακας καλωδίων της αντλίας έχει συνδεθεί σωστά. 1c) Ελέγξτε την παροχή ρεύματος και βεβαιωθείτε ότι ο άξονας της αντλίας περιστρέφεται ελεύθερα. Ελέγξτε ότι θερμική προστασίας υπερφόρτωσης έχει μπει σωστά (ελέγξτε τα δεδομένα στο ταμπελάκι). 1d) Αντικαταστήστε τις ασφάλειες, ελέγξε την ηλεκτρική παροχή στα σημεία a) και c). 1e) Μεταφερθείτε για την αιτία του μπλοκαρίσματος, στο εγχειρίδιο οδηγιών «μπλοκαρισμένη αντλία» 1f) Επισκεύασε ή αντικατέστησε την αντλία με το να αποταθείτε σε ένα εξουσιοδοτημένο συνεργείο
2) Αντλία μπλοκαρισμένη	2a) Παρουσίας στερεών σωμάτων στον ρότορα της αντλίας 2b) Μπλοκαρισμένα ρουλεμάν	2a) Εάν είναι δυνατόν απουσαρμολογήστε το σώμα της αντλία και αφαιρέστε τυχόν στερεά από τον άξονα ή επικοινωνήστε με ένα εξουσιοδοτημένο συνεργείο μας. 2b) Εάν τα ρουλεμάν είναι φθαρμένα, αντικαταστήστε τα ή να αποταθείτε σε ένα εξουσιοδοτημένο συνεργείο.
3) Η αντλία λειτουργεί αλλά δεν βγάζει νερό	3a) Παρουσία αέρα εντός της αντλίας κατά την αναρρόφηση από τον σωλήνα. 3b) Βαλβίδα αντεπιστροφής μπλοκαρισμένη	3a) Απελευθερώσε τον αέρα από την αντλία χρησιμοποιώντας τα εξαιρετικά. Επανάλαβε την διαδικασία μέχρι να βγει ο αέρας από την βαλβίδα 3b) Καθάρισε το φίλτρο και αν είναι απαραίτητο το αντικαταστήστε το. Βλέπε σημείο 2b επίσης.
4) Ανεπαρκής ροή	4a) Οι σωλήνες και τα εξαρτήματα με διάμετρο μικρότερη του κανονικού δημιουργούν απώλεια μανομετρικού 4b) Η παρουσία ιζήματος ή στερεών σωμάτων εσωτερικά του άξονα 4c) Βλάβη ρότορα 4d) Φθαρμένος ρότορας ή σώμα αντλίας 4e) Υπερβολικές γλοιώδης ουσίες στο υγρό της αντλίας 4f) Λανθασμένη ροπή στρέψης του Άξονα	4a) Χρησιμοποίησε σωλήνα και εξαρτήματα που να εφαρμόζουν σωστά 4b) Καθάρισε την αναρρόφηση και εγκαταστήστε ένα φίλτρο για να εμποδίζεται τα ξένα σώματα 4c) Αντικαταστήστε τον ρότορα εάν είναι αναγκαίο σε εξουσιοδοτημένο κατάστημα 4d) Αντικατέστησε τον ρότορα και το σώμα αντλίας. 4e) Δεν είναι κατάλληλη η αντλία 4f) Αλλάξτε τους ηλεκτρικούς πόλους σύνδεσης στον πίνακα ή στην αντλία.
5) Θόρυβος και Δονήσεις από την αντλία	5a) Περιστρεφόμενα μέρη χωρίς σορροπία 5b) Φθαρμένα ρουλεμάν 5c) Αντλία και σωληνώσεις όχι καλά συνδεδεμένες. 5d) Ροή πολύ δυνατή για τη διάμετρο του σωλήνα 5e) Παροχή ρεύματος όχι σταθερή	5a) Έλεγξε ότι δεν υπάρχουν ξένα σώματα στο ρότορα 5b) Αντικατέστησε τα ρουλεμάν 5c) Έλεγξε και σταθεροποίησε τις σωλήνες αναρρόφησης και κατάθλιψης. 5d) Χρησιμοποίησε μεγαλύτερη διάμετρο ή μείωσε τη ροή της αντλίας 5e) Έλεγξε ότι η κύρια τάση εάν είναι σωστό. Σε περίπτωση
6) Διαρροή Μηχανικού Στυποθλίπτη	6a) Ο μηχανικός στυποθλίπτης κατά τη λειτουργία εάν είναι στεγνός ή έχει κολλήσει. 6b) Μηχανικός στυποθλίπτης παρουνιάζει φθορές στα σημεία λείανσης.	6a) και 6b) αντικατέστησε το μηχανικό στυποθλίπτη εάν είναι απαραίτητο να απευθυνθείτε σε εξουσιοδοτημένο κατάστημα. 6a) Έλεγξε ότι η αντλία έχει πληρωθεί από νερό και δεν έχει φυσαλίδες αέρος εντός. 6b) Εγκατέστησε μια ποδοβαλβίδα και χρησιμοποιήστε το σωστό μηχανικό στυποθλίπτη.

GR

Πιθανότητα αλλαγών.

НАСТОЯЩЕЕ РУКОВОДСТВО ЯВЛЯЕТСЯ СОБСТВЕННОСТЬЮ КОМПАНИИ CALPEDA S.P.A. ЛЮБОЕ ВОСПРОИЗВЕДИЕ, ДАЖЕ ЧАСТИЧНОЕ, ЗАПРЕЩЕНО.

УКАЗАТЕЛЬ

1	ОБЩАЯ ИНФОРМАЦИЯ	50
2	ТЕХНИЧЕСКОЕ ОПИСАНИЕ	50
3	ТЕХНИЧЕСКИЕ ХАРАКТЕРИСТИКИ	51
4	БЕЗОПАСНОСТЬ	51
5	ТРАНСПОРТ И ПЕРЕМЕЩЕНИЕ	51
6	УСТАНОВКА	52
7	РАБОТА	53
8	ТЕХ. ОБСЛУЖИВАНИЕ	53
9	УДАЛЕНИЕ	54
10	ЗАПАСНЫЕ ЧАСТИ	54
11	ПОИСК НЕИСПРАВНОСТЕЙ	55
12	ПРИЛОЖЕНИЯ	61
12.1	Габариты и вес	61
12.3	Чертежи с разрезом	63
	Копия декларации соответствия	64

1 ОБЩАЯ ИНФОРМАЦИЯ

Перед использованием изделия следует внимательно ознакомиться с мерами предосторожности и инструкциями, приведенными в настоящем руководстве, которое должно сохраняться для использования в будущем.

Оригинальный язык редакции - итальянский, который будет главным при выяснении несоответствий перевода.

Руководство является неотъемлемой частью изделия, существенной для безопасности и должно сохраняться до конца срока службы изделия.

Покупатель может запросить экземпляр тех. руководства при потере, обратившись в компанию Calpeda S.p.A. и указав тип изделия, приведенный на этикетке оборудования (Смотри Раздел 2.3 "Маркировка").

В случае изменений, порчи или внесения изменения в изделие или его части без разрешения завода-изготовителя "Декларация CE" прекращает действовать и вместе с ней гарантия на изделие.

Данный электроприбор может быть использован детьми не младше 8 лет и лицами с ограниченными физическими сенсорными или умственными способностями или не обладающими достаточным опытом или знанием о работе подобного прибора, под наблюдением или после обучения безопасному пользованию прибором и освоения связанных с ним опасностей.

Не разрешайте детям играть с прибором.

Чистка и уход за прибором должны выполняться пользователем.

Не поручать чистку и уход детям без контроля.

Запрещается использовать изделие в прудах, резервуарах и бассейнах, к ода в воде находятся люди.

Внимательно читайте раздел по установке, в котором указано следующее:

- Максимально допустимый напор в корпусе насоса (Глава 3.1).
- Тип и сечение кабеля питания. (Глава 6.7).
- Тип электрической защиты, которая должны быть установлена. (Глава 6.7).

1.1 Обозначения

Для улучшения восприятия используются символы/пиктограммы, приведенные ниже с соответствующими значениями.



Информация и меры предосторожности, которые следует соблюдать. При несоблюдении они могут привести к повреждению изделия или нарушению безопасности персонала.



Информация и меры предосторожности по электрической безопасности, при несоблюдении которых может быть повреждено изделие или нарушена безопасность персонала.



Примечания и предупреждения для правильной эксплуатации изделия и его компонентов.



Операции, которые могут выполняться конечным пользователем изделия: пользователь изделия должен ознакомиться с инструкциями и несет ответственность за их соблюдение в нормальных условиях работы. Он может выполнять операции по текущему тех. обслуживанию.



Операции, которые должны выполняться квалифицированным электриком: специализированный техник, допущенный к выполнению операций по тех. обслуживанию и ремонту электрической части. Может работать с компонентами под напряжением.



Операции, которые должны выполняться квалифицированным техником: специализированный техник, способный правильно использовать изделие в нормальных условиях, допущенный к выполнению операций по тех. обслуживанию, регулировке и ремонту механической части.



Указывает на обязательное использование средств индивидуальной защиты - защита рук.



Операции, которые должны выполняться при выключенном аппарате с его отсоединением от электропитания.



Операции, которые должны выполняться при включенном аппарате.

1.2 Название компании и адрес завода-изготовителя

Название компании: Calpeda S.p.A.
Адрес: Via Roggia di Mezzo, 39
36050 Montorso Vicentino - Vicenza / Italia
www.calpeda.it

1.3 Операторы с допуском

Изделие может использоваться опытными операторами, которые подразделяются на конечных пользователей изделия и специализированных тех. специалистов (смотри символы выше).



Конечный пользователь не может выполнять операции, предусмотренные только для специализированных тех. специалистов. Завод-изготовитель не отвечает за повреждения, возникающие при несоблюдении этого запрета.

1.4 Гарантия

Информация по гарантии на изделия приведена в общих условиях продажи.



Гарантия подразумевает БЕСПЛАТНУЮ замену или ремонт дефектных частей (признанных заводом-изготовителем).

Гарантия изделия прекращает действовать:

- Если использование изделия выполняется без соблюдения инструкции и норм, приведенных в настоящем руководстве.
- В случае внесения изменений в изделие без разрешения завода-изготовителя (смотри раздел 1.5).
- В случае выполнения операций по тех. обслуживанию со стороны персонала, не имеющего допуск от Завода-изготовителя.
- В случае невыполнения тех. обслуживания, предусмотренного в настоящем руководстве.

1.5 Техническая поддержка

Любая дополнительная информация о документации, технической помощи и компонентах изделия может быть получена в компании: Calpeda S.p.A. (смотри раздел 1.2)

2 ТЕХНИЧЕСКОЕ ОПИСАНИЕ

Центробежные многоступенчатые насосы с корпусом из нержавеющей стали, с вертикальным подающим патрубком.

Двигатель охлаждается перекачиваемой водой, проходящей между кожухом двигателя и наружным кожухом.

Двойное уплотнение на валу в масляной камерой.

2.1 Назначение

Стандартное исполнение

- Для чистой воды, а также для слегка загрязненной воды твердыми частицами, имеющими диаметр до 2 мм и максимальным содержанием песка 60 г/м³.

- Максимальная температура жидкости 35 °C.


- Максимальная плотность жидкости: 1100 Кг/М³.

- Максимальная глубина погружения: **смотри таблицу** (с проводом соответствующей длины).

Для использования снаружи кабель питания должен иметь длину минимум 10м.

2.2 Разумно предполагаемое неправильное применение

Изделие разработано и изготовлено исключительно для применения, указанного в разделе 2.1.

 **Запрещается использовать насос в прудах, ваннах, бассейнах, когда там находятся люди.**

 **Насос не может использоваться в условиях с опасностью взрыва или возгорания.**

Категорически запрещается применение изделия не по назначению и в режиме работы, не предусмотренном в настоящем руководстве.

При несоответствующем использовании изделия ухудшаются характеристики безопасности и КПД изделия. Компания "Calpeda" не несет никакой ответственности за повреждения или несчастные случаи, возникающие из-за несоблюдения вышеуказанных запретов.

2.3 Маркировка

Далее приводится копия идентификационной таблички, расположенной на наружном корпусе насоса.

1 Тип насоса	2	XXXXXX	XXXXXX	15
2 расход	1-	Q min/max X X m ³ /h	XXXXXX	17
3 напор	3-	H max/min X X m	IP XX	14
4 Номинальная мощность	4-	X kW (Xhp) S.F.	n XXXX/min	13
5 Номинальное напряжение	5-	220Δ/380Y V3-50Hz	cosφ X	12
6 Номинальная сила тока	6-	X X A	S1 I cl. X X kg	11
7 Примечания	7-	XXXXXX		
8 Частота				
9 Коэффициент использования				
10 Класс изоляции				
11 Вес				
12 фактор силы				
13 Скорость вращения				
14 Защита				
15 Паспортный №				
16 Сертификация				
17 Максимальная глубина погружения				

3 ТЕХНИЧЕСКИЕ ХАРАКТЕРИСТИКИ

3.1 Технические данные (Стандартное исполнение)

Габариты и вес (раздел 12.1).
Номинальная скорость 2900/3450 об./мин.

Класс защиты IP X8

Напряжение электропитания/ Частота:

- До 240V 1~ 50/60 Hz

- До 480V 3~ 50/60 Hz

Проверить, что сетевые частота и напряжение соответствуют электрическим параметрам, указанным на табличке.


Акустическое давление при минимальной глубине погружения < 70 дБ (А). При погружении насоса шум исчезает или уменьшается.

Макс. количество пусков: 20 в час с одинаковыми интервалами.

Максимальное допустимое конечное давление в корпусе насоса: 30 м (3 бар), 40 м (4 бара) для MP (M) 204 и MP (M) 403. Макс. давление на входе: PN (Pa) - Hmax (Pa).

4 БЕЗОПАСНОСТЬ


4.1 Общие правила по ТБ

 Перед использованием изделия необходимо ознакомиться со всеми указаниями по безопасности.


Следует внимательно ознакомиться и соблюдать все инструкции по технике и работе и указания, приведенные в настоящем руководстве для разных фаз: от транспортировки до удаления после вывода из эксплуатации.

Технические специалисты обязаны соблюдать правила, нормы и законы страны установки насоса. Изделие отвечает требованиям действующих норм по безопасности. В любом случае, несоответствующее использование может привести к нанесению ущерба людям, имуществу или животным.


Завод-изготовитель снимает с себя всякую ответственность за такой ущерб или при использовании в условиях, отличных от указанных на заводской табличке и в настоящем руководстве.

 Соблюдение периодичности операций по тех. обслуживанию и своевременная замена поврежденных или изношенных компонентов позволяет изделию работать всегда в наилучших условиях.

Использовать только и исключительно оригинальные запасные части, от компании Calpeda S.p.A. или ее официального дистрибьютора.

 Запрещается снимать или изменять таблички, размещенные заводом-изготовителем на изделии.

Изделие не должно включаться при наличии дефектов или поврежденных частей.

 Операции по текущему и внеочередному тех. обслуживанию, которые предусматривают демонтаж (даже частичный) изделия, должны выполняться только после снятия напряжения с изделия.

 Жидкость может быть загрязнена в результате потери смазочного масла.

4.2 Устройства безопасности

Изделие состоит из наружного корпуса, препятствующего контакту с внутренними органами.

4.3 Остаточные риски

По своей конструкции и назначению (соблюдение назначения и норм по безопасности) изделие не представляет остаточных рисков.

4.4 Предупреждающие и информационные таблички
Для изделий этого типа не предусмотрено никаких предупреждающих табличек на изделии.

4.5 Средства индивидуальной защиты (СИЗ)

При установке, пуске и тех. обслуживании операторам с допуском рекомендуется анализировать какие защитные приспособления целесообразно использовать для вышеуказанных работ.

При проведении операций по текущему и внеочередному тех. обслуживанию, в которых выполняется демонтаж фильтра, предусмотрено использование перчаток для защиты рук.

Символ об обязательном использовании СИЗ



ЗАЩИТА РУК

(перчатки для защиты от химических, тепловых и механических рисков)

5 ТРАНСПОРТ И ПЕРЕМЕЩЕНИЕ

Изделие упаковано для защиты целостности содержимого.

Во время транспортировки старайтесь на размещать сверху слишком тяжелые грузы. Убедиться, что во время транспортировки коробка не может двигаться и что транспортное средство соответствует наружным габаритам упаковок.

Транспортное средство должно быть соответствующим габаритам и весу изделий (смотри раздел 12.1 "Габариты").

5.1 Перемещение

Обращаться с упаковкой осторожно. Она не должна подвергаться ударам.

Следует избегать размещать сверху упаковки другие материалы, которые могут повредить насоса.

6 УСТАНОВКА

6.1 Габариты

Габариты изделия указаны в Приложении "Габариты" (раздел 12.1 "ПРИЛОЖЕНИЯ").

6.2 Требования к окружающим условиям и габариты в месте установки

Заказчик должен подготовить место установки должным образом для правильной установки и в соответствии с конструктивными требованиями (электрические подключения и т.д.).

Категорически запрещается установка и пуск в эксплуатацию оборудования во взрывоопасной среде.

6.3 Распаковка



Проверить, что изделие не было повреждено во время транспортировки.

После распаковки изделия упаковочный материал должен быть удален и/или утилизирован согласно действующим требованиям в Стране использования изделия.

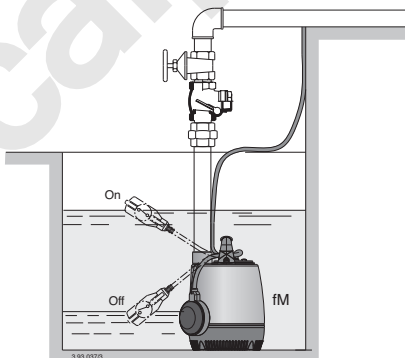
6.4. Установка

Внутренний диаметр напорной трубы не должен быть меньше диаметра раструба насоса: G 1 1/4 (DN 32).

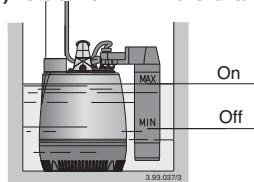
ВНИМАНИЕ! Насос должен подниматься и перемещаться с использованием соответствующей ручки и ни в коем случае нельзя использовать электрический провод.

Установите насос в вертикальном положении на дне установочного прямка или в другом месте установки.

6.5. Стационарная установка



6.5.1. Стационарная установка с фиксированным (магнитным) поплавковым выключателем



В подающей трубе установите обратный клапан против обратного потока с заслонкой.

Предусмотрите возможность извлечения насоса без опорожнения системы (при необходимости, установите задвижку и патрубков).

При стоячем положении насоса предусмотрите крепления и опоры для подающей трубы, подходящие для ее длины и веса.

Если предполагается, что на дне прямка может образоваться осадочный ил, предусмотрите соответствующее основание, чтобы насос находился на возвышении.

6.6. Переносной вариант установки

При использовании в качестве подающей трубы шланга или пластмассовой трубы используйте предохранительный трос или цепь для опускания, крепления и поднятия насоса.

Всегда к подвешенному насосу крепите предохранительный трос или цепь из непортящегося материала.



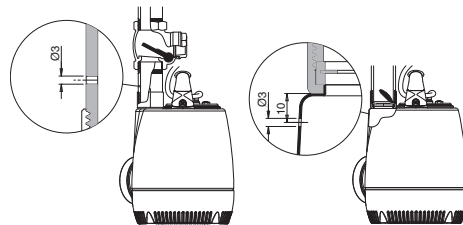
Категорически запрещается использовать электрический кабель для поддержания насоса.



Во избежание риска механических или электрических повреждений все переносные насосы перед их перемещением должны быть обязательно отключены от сети.

Кабель питания крепится к подающей трубе или предохранительному тросу с помощью зажимных хомутиков. Оставьте кабель питания в ненапрянутом состоянии во избежание напряжений из-за расширения трубы во время работы.

Если есть опасность, что колодец высохнет, необходимо просверлить отверстие 3 мм на подающей трубе перед клапаном, чтобы позволить выход воздуха вокруг крыльчатки.



6.7. Подключение электрических компонентов



Электрические компоненты должны подключаться квалифицированным электриком в соответствии с требованиями местных действующих стандартов.

Соблюдайте правила техники безопасности.

Выполните заземление, даже если подающая труба неметаллическая.

Проверьте, что сетевое напряжение и частота соответствуют значениям, указанным на заводской табличке.

При использовании в бассейнах (только когда там нет

людей), садовых баках или прочих подобных устройствах в цепь питания должен быть включен дифференциальный выключатель с остаточным током ≤ 30 мА.

Установите устройство для разъединения сети на обоих полюсах (прерыватель для отключения насоса от сети) с минимальным раскрытием контактов 3 мм.

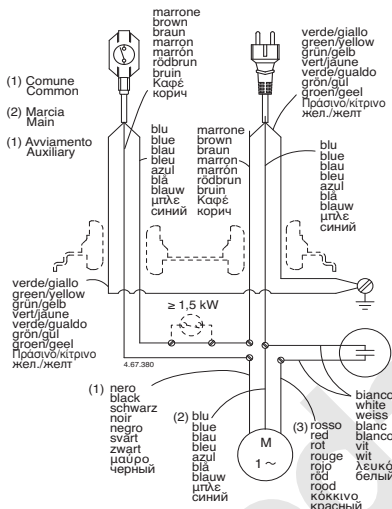
При использовании удлинителей следует убедиться в том, что провод имеет соответствующее сечение, чтобы предотвратить падения напряжения и чтобы соединение оставалось в сухом месте.

6.7.1. Монофазные насосы MPM

Однофазные насосы

Предусмотрены со встроенным конденсатором и термореле, с силовым кабелем H07RN8-F, с разъемом и поплавкового выключателя.

Модификация с сетевой вилкой: подключить вилку в розетку с защитным проводником (заземлением).



6.7.2. Трехфазные насосы MP

Модификация без сетевой розетки: подключить сетевые провода по электрической схеме.

В пульте управления установите подходящий аварийный выключатель с кривой D двигателя, рассчитанный на параметры тока, указанные на заводской табличке. При работе трехфазными насосами, если невозможно визуально контролировать уровень воды, установите поплавковый выключатель, соединенный с пультом управления для установки уровня автоматической остановки и пуска.

7 ПУСК И РАБОТА

7.1 Контроль перед включением

Изделие не должно включаться при наличии поврежденных частей.

7.2 Пуск



При трехфазном питании проверьте, что направление вращения правильное.

Перед установкой запустите двигатель на несколько оборотов и проверьте через всасывающее отверстие, что рабочее колесо вращается по направлению стрелки на корпусе насоса; в противном случае,

отключить насос от сети и поменять фазы на пульте управления.

Работа с обратным направлением вращения приводит к вибрации и уменьшению расхода. При наличии сомнений следует вынуть насос и проверить направление вращения, непосредственно смотря на рабочее колесо.



Запрещается вводить пальцы во всасывающее отверстие, если Вы не уверены, что насос отключен от сети (и что насос не может быть случайно включен) и что рабочее колесо полностью остановилось.

Никогда не вытаскивайте насос из воды, когда он еще работает.

Категорически запрещается запускать насос вхолостую.

Модификация с поплавковым выключателем: поплавковый выключатель, подключенный напрямую к насосу управляет пуском и остановкой насоса.

Проверьте, что поплавковый выключатель плавает без каких-либо препятствий.

Модификация без поплавкового выключателя: запускайте насос при погруженном положении в перекачиваемой жидкости.

Монофазный двигатель останавливается при продолжительной работе с водой, имеющей температуру выше 35 °C. При уменьшении температуры обмоток теплозащитное устройство дает команду на запуск двигателя.

7.3 Выключение



Изделие должно быть выключено в любом случае, когда обнаруживаются сбои в работе (смотри "Поиск неисправностей").

Изделие предназначено для непрерывной работы. Выключение происходит только при отключении питания с помощью предусмотренных систем отключения (смотри раздел "6.7 Электрическое соединение").

8 ТЕХ. ОБСЛУЖИВАНИЕ

Перед проведением любой операции необходимо отключить изделие, отсоединив его от всех источников энергии.

Если необходимо, обратиться за помощью к опытному электрику или технику.



Любая операция по тех. обслуживанию, чистке или ремонту, проводимая при электрической системе под напряжением, может привести к серьезным несчастным случаям, даже смертельным.



Замена кабеля или поплавкового выключателя должна выполняться в сервисном центре Calpeda.



Если шнур питания поврежден, в целях безопасности его замена должна выполняться производителем, в полномочном сервисном центре или квалифицированным специалистом.

В случае проведения внеочередного ТО или операций, требующих демонтажа частей изделия, исполняющий специалист должен квалифицированным техником, способным читать и понимать схемы и чертежи. Целесообразно вести журнал, где записываются все выполненные операции.



Во время тех. обслуживания следует быть предельно внимательными и следить за тем, чтобы не ввести в контур посторонних предметов, даже небольших размеров, которые могут привести к сбоям в работе и нарушить безопасность изделия.



Запрещается выполнять операции голыми руками. Использовать специальные перчатки для защиты от порезов, устойчивые к воде, при демонтаже и чистке фильтра или других компонентов, когда это необходимо.



Во время операций по тех. обслуживанию посторонним лицам запрещается находиться на месте работ.

Операции по тех. обслуживанию, не описанные в этом руководстве, должны выполняться исключительно специализированным персоналом компании "Calpeda S.p.A."

Дополнительную техническую информацию по использованию или тех. обслуживанию изделия можно получить в компании "Calpeda S.p.A."

8.1 Текущее тех. обслуживание



Перед проведением любой операции по тех. обслуживанию снять электропитание и убедиться, что нет риска случайной подачи напряжения на насос.



Насос может использоваться во вредных жидкостях или летучих токсичных газах или находиться в токсичной среде по другим причинам; соблюдайте все необходимые меры предосторожности для предотвращения несчастных случаев.

При осмотре и ремонте насоса перед его отправкой или доставкой в мастерскую слейте из него жидкость и тщательно почистите внутри и снаружи.

Промыть струей воды все доступные компоненты. При наличии опасности замораживания, если насос остается в нерабочем положении продолжительное время и не достаточно погружен, выгачите его из воды и оставьте в сухом месте.

При временной работе с грязными жидкостями сразу же после использования прогоните через насос немного чистой воды для вывода осадков.

8.2 Демонтаж насоса из системы

Перед демонтажом закрыть заслонки на входе и выходе.

8.3. Разборка насоса



При демонтаже или обратной сборке пользуйтесь схемой, данной на чертеже в разрезе (смотри раздел 12.2).

Каждое неправильное действие может нарушить работоспособность насоса.

Для осмотра рабочего колеса 28.00, чистки внутренних частей и ручного контроля свободного вращения рабочего колеса снимите винты (15.70) и фильтр (15.50). Для снятия рабочего колеса винты (14.24) корпус насоса (14.00) и открутите гайку (28.04). Другие части разбирать не рекомендуется.

8.4. Проверка механического уплотнения

Если необходимо осмотреть мех. уплотнение 36.00 и масляную камеру, соблюдайте следующие указания.



ВНИМАНИЕ! В масляной камере может быть небольшое давление.

Соблюдайте соответствующие меры предосторожности во избежание попадания брызг. Сняв заглушку (34.08) с уплотнением, направьте отверстие вниз и осторожно слейте масло из камеры.

Не выбрасывайте использованное масло, чтобы не загрязнять окружающую среду.

Сняв винты (70.18) можно осмотреть механическое уплотнение 36.00.

При наполнении камеры новым маслом учитывайте, что камеру не следует наполнять полностью, а необходимо оставить определенное количество воздуха для компенсации высокого давления, создаваемого тепловым расширением масла.

Следует заливать следующее количество смазочного масла: 0,04 л.

Используйте только белое масло, применяемое в пищевой и фармацевтической промышленности.

9 УДАЛЕНИЕ



Европейские директивы 2012/19/EU (WEEE)

Удаление в отходы изделия должны выполняться специализированными фирмами по утилизации металлических отходов, которые должны решать процедуру удаления.

При удалении должны соблюдаться требований действующего законодательства страны, где удаляется изделие, а также требования международных экологических норм.

10 ЗАПАСНЫЕ ЧАСТИ

10.1 Процедура заказа запасных частей

При запросе запасных частей следует указывать название, номер позиции по чертежу в разрезе и данные идентификационной таблички (тип, дата и паспортный номер).



При осмотре и ремонте насоса перед его отправкой или доставкой в мастерскую слейте из него жидкость и тщательно почистите внутри и снаружи.

Промыть струей воды все доступные компоненты. Заказ может быть направлен в компанию "Calpeda S.p.A." по телефону, факсу или электронной почте.

N° Наименование

14.00 Корпус насоса	70.08 Уплотнительное кольцо
14.02 Elettroco uttivo	70.09 Уплотнительное кольцо
14.14 Уплотнительное кольцо	70.10 Уплотнительное кольцо
14.20 Уплотнение корпуса	70.11 Кольцо зажима проводов (поплавок)
14.24 Винт	70.12 Кольцо прижимного устройства
15.50 фильтр	70.13 Шайба
15.65 Верхняя распорка	70.17 зажимное кольцо контроля давления
15.67 Нижняя распорка	70.18 Винт
15.70 Винт	73.00 Подшипник со стороны насоса
25.01 Корпус первой ступени	76.02 Кожух двигателя в сборе
25.02 Корпус ступени	76.16 Опора
25.04 Уплотнительное кольцо	76.60 Поплавок
28.00 Рабочее колесо	76.62 Крышка кожуха
28.04 Блокировочная гайка рабочего колеса	76.64 Ручка
28.08 Шайба	76.68 Уплотнительное кольцо
34.03 крышка масляной камеры	78.00 Вал с роторным комплектом
34.08 Гайка	81.00 Подшипник
34.09 Уплотнительное кольцо Заглушка	82.02 Винт
34.09 Заглушка	82.03 Уплотнительное кольцо
34.30 Шайба	82.04 Компенсационная пружина
34.32 Винт	82.05 Винт
36.00 Мех. уплотнение	94.00 Конденсатор
36.50 Стопорное кольцо	96.02 Скоба с вилкой
36.54 Распорная втулка	96.09 Винт
40.00 Радиальное уплотнительное кольцо	96.12 Фиксатор провода
64.08 Защитный кожух	96.13 Фиксатор провода
64.12 Уплотнительное кольцо	
64.14 Нижняя опорная втулка	
70.00 Крышка двигателя со стороны насоса	

11. Поиск неисправностей



ВНИМАНИЕ: перед проведением какой-либо операции следует снять напряжение.

Запрещается оставлять работать насос без воды даже на короткое время.

Строго следовать инструкциям завода-изготовителя; при необходимости, обращаться в официальный сервисный центр.

СБОЙ В РАБОТЕ	ВОЗМОЖНЫЕ ПРИЧИНЫ	POSSIBILI RIMEDI
1) Двигатель не включается	<ul style="list-style-type: none"> a) Несоответствующее электропитание b) Неправильные электрические соединения в) Срабатывание устройства для защиты двигателя от перегрузки г) Плавкие предохранители перегорели или неисправны д) Вал заблокирован е) Если все вышеуказанные причины проверены, возможно, двигатель неисправен 	<ul style="list-style-type: none"> a) Проверить, что сетевые частота и напряжение соответствуют электрическим параметрам, указанным на табличке. б) Подсоединить правильно сетевой кабель к клеммной коробке. Проверить правильную калибровку теплосащиты (смотри данные на табличке двигателя) и убедиться в том, что электрощит перед двигателем подключен правильно. в) Проверить электропитание и убедиться в том, что вал насоса вращается свободно. Проверить калибровку теплосащиты (смотри табличку двигателя). г) Заменить предохранители, проверить электропитание и параметры, указанные в пунктах а) и в). д) Устранить причины блокировки как указано в параграфе «Блокировка насоса». е) Отремонтировать или заменить двигатель в официальном сервисном центре.
2) Блокировка насоса	<ul style="list-style-type: none"> a) Попадание твердых предметов в рабочее колесо насоса б) Блокировка подшипников 	<ul style="list-style-type: none"> a) Если возможно, разобрать корпус насоса и удалить посторонние твердые предметы из рабочего колеса; при необходимости, обратиться в официальный сервисный центр. б) Если повреждены подшипники, заменить их или, при необходимости, обратиться в официальный сервисный центр.
3) Насос работает, но не качает воду.	<ul style="list-style-type: none"> a) Присутствие воздуха внутри насоса или всасывающей трубы б) Фильтр на всасывании засорен 	<ul style="list-style-type: none"> a) Стравить воздух из насоса через заглушки насоса и/или с помощью регулировочного клапана на выходе. Провести снова процедуру заполнения до полного вывода воздуха. б) Почистить фильтр; при необходимости, заменить. Смотри также пункт 2-б.
4) Недостаточный расход	<ul style="list-style-type: none"> a) Трубы и фитинги слишком маленького диаметра, что ведет к чрезмерной потере напора б) Присутствие отложений или твердых предметов в проходах рабочего колеса в) Рабочее колесо изношено г) Изношены контактные поверхности рабочего колеса и корпуса насоса д) Чрезмерная вязкость перекачиваемой жидкости (если перекачивается не вода) е) Неправильное направление вращения 	<ul style="list-style-type: none"> a) Использовать трубы и фитинги, подходящие для данной работы б) Почистить рабочее колесо и установить фильтр на всасывании для предотвращения попадания твердых предметов в) Заменить рабочее колесо; при необходимости, обратиться в официальный сервисный центр. г) Заменить рабочее колесо и корпус насоса. д) Насос не подходит для данной жидкости. е) Поменять электрические соединения в клеммной коробке или в электрощите.
5) Шум и вибрация насоса	<ul style="list-style-type: none"> a) Нарушена балансировка вращающейся части б) Изношены подшипники в) Насос и трубы плохо закреплены г) Слишком большой расход для диаметра выходной трубы д) Неправильное электропитание 	<ul style="list-style-type: none"> a) Проверить, что твердые предметы не засоряют рабочее колесо б) Заменить подшипники в) Закрепить должным образом всасывающую и подающую трубы г) Использовать больший диаметр или снизить производительность насоса д) Проверить соответствие сетевого напряжения.
6) Утечка через механическое уплотнение	<ul style="list-style-type: none"> a) Механическое уплотнение работало без воды или залипла б) Механическое уплотнение поцарапано абразивными частицами, присутствующими в перекачиваемой жидкости 	<p>В случаях а) и б) заменить прокладку; при необходимости, обратиться в официальный сервисный центр.</p> <ul style="list-style-type: none"> a) Убедиться в том, что корпус насоса заполнен жидкостью и что воздух полностью удален. б) Установить фильтр на всасывании и использовать уплотнение, соответствующее характеристикам перекачиваемой жидкости.

RU

В данные инструкции могут быть внесены изменения

本操作手册属CALPEDA S.P.A.所有，禁止任何形式的复制，即使是部分的。

摘要

1	总则	56
2	技术说明	57
3	技术特性	57
4	安全性	57
5	搬运操作	58
6.	安装	58
7.	启动和运行	59
8	维修	59
9	处理	60
10	备件	60
11	故障诊断	61
12	附件	62
12.1	尺寸与重量	62
12.2	剖面图	63
	一致性声明	64

1 总则

使用本产品前请仔细阅读此操作手册的内容，并保留此操作手册以供参考。

此操作手册为意大利语，如有翻译偏差以意大利语为准。

此操作手册是安全保障必不可少的一部分，在产品最终达到正常工作前请牢记本手册。

万一用户不慎遗失本手册，可以向CALPEDA S.P.A.或其代理商要求一份复印件，请详述产品铭牌上的资料（见2.3 标记）

未经制造商认可的有关其产品或部件的任何更改变化，将撤消“CE 声明”和质保。

此产品不应让8岁以下的未成年、身体有缺陷、心智不全或无任何经验的人操作，除非在充分的指导或监督下让相关人员知道如何安全的使用，并且通过一个负责人来让相关人员了解到可能会产生的危险。

不得让儿童接触本产品。

用户有义务清洁和维护本产品。

除非在有人监督的情况下，否则儿童不应清洁和维护本产品。

不要使用在池塘、水箱或泳池等人为可以进入或接触的水环境中。

仔细阅读安装部分的规定：

-最大允许的结构工作压力详见3.1

-电源线的类型及剖面详见6.7

-所安装电器设备的防护类型详见6.7

1.1 符号标记

为了便于理解本操作手册，下面给出常用标记符号的含义。



一定要注意警告和警告的标记，否则可能导致产品损坏或人身安全风险。



忽略有关电气的警告，可能导致产品损坏或人身安全风险。



提示和警告正确操作处理产品及其部件



最终用户可以进行的操作

终端用户：仔细阅读本操作手册后，产品使用者可以负责正常状态下的维护工作。他们可以进行产品的清洁和长期停滞后的重新启动此类标准维护工作。



必须由有资格的专业电工才能进行的操作

专业电工：有资格的专业电工，负责所有电气设备的运行包括维护，应具有高压电资格。



必须由有专业技术资格的人才能进行的操作

专业技术人员：正常状态下，具有产品安装和维护能力的专业技术人员，可以从事电气和机械方面的维护工作。能够从事简单的与设备维护相关的电气和机械方面的操作。



指示必须使用个别的保护装置



必须关断电源并断开与电源的连接才能进行的操作



必须接通电源才能进行的操作

1.2 制造商名称和地址

制造商名称：CALPEDA S.P.A.

地址：Via Roggia di Mezzo, 39

36050 Montorso Vicentino - Vicenza / Italia

www.calpeda.it

1.3 授权操作者

本产品只能由有经验的终端用户和专业技术人员操作

禁止终端用户操作那些只能由专业技术人员操作的工作，对未按本规章执行而引起的损害制造商不负任何责任



本设备不适合生理、感官和心智不健全的人员(包括儿童)或缺乏经验和相关知识的人员使用，除非在有专门人员的监管或指导下。

儿童应被监管以避免他们接触此装置。

1.4 质保

质保参见总则和销售条款



质保期内将更换或维修有问题的产品部件（由制造商验证的）。

下面因素不在质保范围：

- 由于产品使用者没有按照说明及本手册的通告信息操作造成的损坏
- 未经制造商认可的对产品的任何改变而造成的损坏
- 由非专业人员操作造成的损坏
- 由不当的维修造成的损坏

1.5 技术支持

任何技术支持、备件及更多的产品信息均可联系：Calpeda S.p.A. (附件1.2章)。

2 技术说明

带有铬镍不锈钢外套和垂直向上出口的多级离心潜水泵
以泵浦所输送并流经马达外壳及外部套筒之液体冷却马达。

注油室雙層機械軸封

2.1 预期用途

标准结构

- 适用清水或轻度污水,固体悬浮颗粒可达2mm 含沙量不超过60g/m³.
- GXV 带有自由流（涡流）叶轮。
适用清水或轻度污水,固体悬浮颗粒可达25mm.
- 最高液体温度:35°C
- 最高液体密度:1100kg/m³
- 最高安装深度:见电机铭牌数据(带有适当长度的电缆)。
- 室外安装使用时供电电缆不应小于10m.

2.2 不当使用

本产品只用于2.1中所述用途



当有人在水中时禁止在花园的池塘中，水槽，或者游泳池中使用。



泵不能用于易爆或易燃环境。

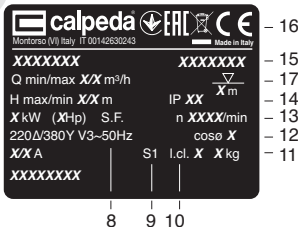
除了本说明手册中指示的用途外,严禁其他不当用途

不当使用将降低本产品的安全性和效率,由于不当使用而造成的损坏和意外,CALPEDA不承担责任

2.3 标记

下面给出的是泵外壳上的标牌的图片

- 1 泵型
- 2 流量
- 3 扬程
- 4 额定功率
- 5 电压 / 相 /
- 6 电流
- 7 注释
- 8 频率
- 9 运行工作制
- 10 绝缘等级
- 11 重量
- 12 功率因数
- 13 转速
- 14 保护装置
- 15 序列号a
- 16 认证
- 17 最高安装深度



3 技术特性

3.1 技术参数

尺寸和重量 (见12.1)

额定转速 2900/3450rpm

保护等级 IPX8

电压/频率:

- 高达 240V 1~ 50/60 Hz

- 高达 480V 3~ 50/60 Hz

检查主电源的电压、频率等参数是否符合电机铭牌所示

最小浸入深度时噪音等级: < 70 dB (A).

当水泵完全浸入时，噪音会消失。

最大启动次数/小时: 20次/小时 (间隔均匀时)。

最大工作压力为 30 m (3 bar), 40m (4 bar) 和 MP(M)204为MP(M)403.

最大吸入压力: PN (Pa) - Hmax (Pa).

4 安全性

4.1 总则



使用本产品前应了解有关安全的指示

仔细阅读所有的操作说明和从搬运到处理的每一步指示专业技术人员必须认真遵从所有的适用标准和法律，包括产品应用地当地的规章
产品安装使用应符合现行的安全法规
不当的使用可能会对人身、动物和其他对象造成损害

制造商对由于不当使用或未按本操作手册和标牌的标示使用所造成的损坏不负责任



按照日程维护计划表操作并及时更换损坏的部件可使产品工作在最佳状态

使用 CALPEDA S.P.A或其指定代理商提供的原厂配件



不要撕下或改变产品上的标识

当产品有问题或部件有损坏的情况下不要启动产品



由于维修时会全部或部分的拆开产品,因此之前务必断开供电电源



润滑剂的泄漏会引起液体污染。

4.2 安全装置

本产品具有全外部壳体,可防止与内部部件的任何接触

4.3 剩余风险

当按照本产品的设计功能和所有安全规则使用本产品时没有剩余风险

4.4 通告和安全预示

没有任何安全预示在此类产品上面

4.5 个别的保护装置

在安装、使用和维修期间，建议操作人员使用适合此操作的个别保护装置或手段

当进行日常或个别的维修工作时，拆过过滤器时应带手套

中文

标示的个别保护装置



手的保护
(防火、化学品和机械损害的手套)

5. 搬运操作

货物应包装完好
运输过程中应避免超重，并确保货物不会移动。确保运输车辆和所运货物尺寸相符合
无需特殊车辆运输
运输车辆应与被运货物的尺寸重量相符合（见表见12.1 尺寸与重量）

5.1 搬运

小心搬运，轻拿轻放
避免冲撞包装材料以免损坏泵的外套

6 安装

6.1 尺寸

产品的尺寸详见附件“尺寸”（附件12.1章）

6.2 环境要求和安装位置的尺寸

客户应将本产品妥当的安装于适当位置以满足设备的要求（供电需要等）
禁止将产品安装于有潜在易燃易爆危险的环境中

6.3 拆箱



开箱检查产品是否因运输而损坏

拆开的包装材料应根据产品使用国当地的法律规定遗弃或再利用
缓慢提升泵-电机组（见12.2章节 图1）
确保它不会晃来晃去，以避免因不平衡而倾倒。

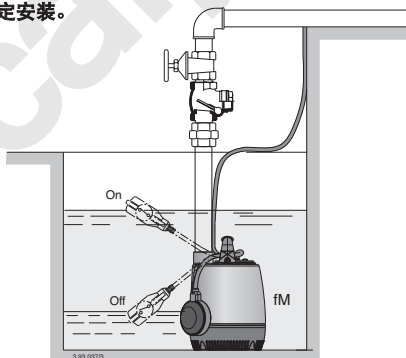
6.4. 安装

出水管内径绝不允许小于泵的出水口尺寸：
G 1 1/4 (DN 32)。

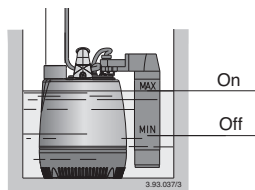
警告：水泵的提升和运输必须使用手柄，绝不能用电缆拉拽。

放置水泵时，必须垂直安放于井底或其他安装位置的底部。

6.5. 固定安装。



6.5.1 带有垂直电磁浮子开关的泵的固定安装。



应安装一止回阀以防止泵出水管的水倒流。
应提供不必排空整个系统而可以移动泵的可能性（最好安装一个闸阀和连接接头）。
当把泵安装在安置地点时，应确保出水管路有适合其长度与重量的支撑。
如果安放位置的底部可能会有污泥时，则必须提供一个支撑以确保泵能直立。

6.6. 移动式安装

当出水管为塑料管或软管时，应用绳索来升降和固定水泵。

用防腐的绳子或链子来系住水泵以确保其安全。

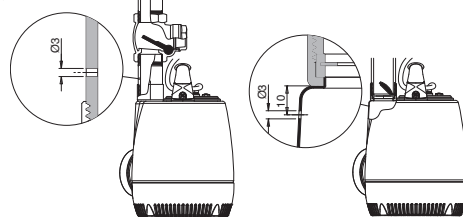


绝不允许用电缆系泵。



为避免机械电气损坏的危险，所有此类便携式泵在移动之前必须断开主电源。

电源电缆可以用卡子卡在出水管上或安全绳上，电缆不应被拉紧而应该有一定程度的，以避免在工作中由于管道的膨胀引起应力的危险。
当污水坑有干涸的可能时，可在止回阀前的出口管路上钻一个3mm的孔，以允许转子间的空气排出。



6.7. 电气联接



必须由合格电工根据当地规范进行电气联接。
必须遵守安全标准。

泵组必须保持接地，出水管必须是非金属
确保频率和主电压与铭牌上标的相符。

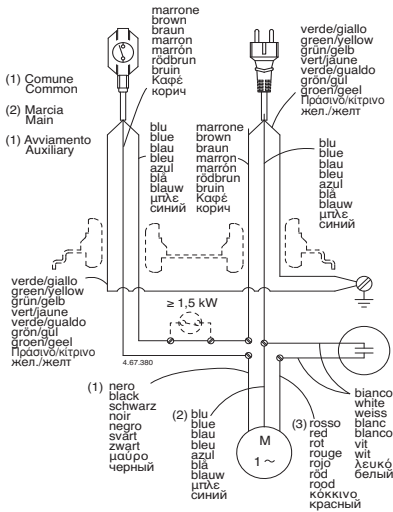
当泵用于游泳池中（开泵时池中不得有人），花园池塘和类似的地方时，在供电回路中必须安装漏电保护装置，灵敏度不超过30MA。

安装电源的断路器，各级之间距离不小于3MM。

当需要加长电缆时，确认电线是合适的型号以避免电压下降，同时注意连接处的防水。

6.7.1. 单相泵 MPM

提供内置电容和热保护器，带动力电缆型号H07 RN8-F，带有插头和漂浮开关。连接插头到带地线的插座。



6.7.2. 三相泵 MP

不带插头的电缆。

根据铭牌上的电流在控制箱中安装一过载保护曲线 D 器。

对于三相泵，当不可能根据目视对水面进行控制时，安装一漂浮开关并连接到控制盒，以实现根据水面的高低自动起、停泵。

7 启动和运行

7.1 启动前的预检

当存在有故障的部件时不要启动本产品

7.2 首次启动



对于三相供电的情况应确保电机旋转方向正确。

在安装之前，瞬时启动电机通过水泵进水口检查叶轮的转向是否与泵上的肩部标识一致。

否则切断电源，交换控制箱中两极的连接。

错误的旋转方向的运行将导致震动和出口流量的损失。相反的旋转方向也会损坏机械密封。

对电机的转向有疑问时，把泵从水下取出，用肉眼检查叶轮的旋转方向。

警告：千万不要将手指塞入泵的进水口内，除非绝对肯定电源已被切断（同时肯定不会意外的接通），并必须肯定叶轮已完全停止旋转。接好的电机可能被热敏开关直接接通而自动运行起来。

千万不要将正在工作的泵从水中取出。

绝对禁止干转。

漂浮开关的结构：直接与泵连接的漂浮开关控制泵的启动和停止。

检查漂浮开关是否能不受阻碍的自由运动。

不带漂浮开关的结构：

只有当泵完全浸入液体中时才能启动。

单相泵在水温超过35度时持续运转将自动停止工作。

当绕组冷却后，热保护将允许电机重新启动。

7.3 泵的停车



当存在故障时必须关闭设备



本产品设计为连续工作，当希望断开本产品时可断开开电源停机(见章节6.7 电气连接)

8 维修

任何维修操作前都应该先断开电源，必要时可由电工或专业技术人员操作



在带电情况下的任何类似清洁或维修的操作都可能对人身造成严重伤害



如果电源线损坏，为避免危险发生，新配件必须由供应商提供并更换。

突发的维修或需要部分拆解零件的维修，都必须由能看懂结构图的专业人员来操作



建议记录所有的维修过程，在维修期间特别小心注意不要带入任何外部细小异物，这会对产品的造成损害



不要在没有防护措施的情况下用手直接操作，应带防水防割的手套进行过滤器的拆解清洁或其他维修工作



维修期间无关人员禁止入内

本操作手册中没有介绍的维修工作只能由CALPEDA授权的特别人员来完成

有关产品使用和维修的更多信息请联系CALPEDA S.P.A.

8.1 日常维护



每次维修工作前都应先断开电源并确保设备不会意外接通运转



当泵可能浸入过有害的或会放出有毒气体的物质中，或曾放置在因其他原因而有毒的环境中时，应确保采取一切必要的预防措施，以避免意外的发生。

中文

任何需要检查/维修的泵在发货前均应将泵内水排干，并仔细清洁泵的内、外部。

喷水冲洗所有可见的零部件

如果有结冰的危险，将泵从水中取出放置在干燥的地方。

当应用于泥泞液体时，使用过后或闲置之前，应马上用清水短暂运行一下泵，以除去泵内的附着物。

8.2 系统的分解

分解前，关闭进出口隔栅。

8.3. 泵的拆解



在拆卸和重新组装前，参看剖面图第56页。

对内部零件的错误操作和处理将损伤泵的功能。

检查叶轮 (28.00)，清洁内部零件并检查叶轮是否可用。用手自如的转动，依次拆下螺丝(15.70) 或过滤器(15.50)，螺丝(14.24)和泵壳(14.00)。

拆下叶轮螺母(28.04)拆下叶轮。

其他零部件可不拆。

8.4. 机械密封的检查。

如果机械密封(36.00)和油室可以观察到，应遵循下列步骤：



警告：油室中可能有轻微的压力。

小心避免油突然喷出。

T一旦卸下水堵(34.08)和垫片，请将孔调整到向下的位置，并将油室彻底排空。

不要将废油排放到周围环境中去。

拆下螺丝(70.18)检查机械密封(36.00)。

当重新加注新油时，应记住不能完全充满油室，室内要保留一定量空气，以便补偿由于油受热膨胀而造成的超压。

室内装入油的体积：0.04升。

请使用适合于食品机械和医药工业用的白油。

9. 处理



欧盟WEEE指令 2012/19/EU

产品的最终处理应由专业公司操作

确保专业公司是按照材料分类方式处理

按照当地的法规和有关环境保护的国际准则处理

10 备件

10.1 订购备件

订购备件时请根据剖面图提供备件的名称和位置编号及泵铭牌上的数据（型号、参数和序列号）



任何需要检查/维修的泵在发货前均应将泵内水排干，并仔细清洁泵的内、外部。

喷水冲洗所有可见的零部件。

备件需求请电话、传真、邮件给CALPEDA S.P.A

Nr. 名称

- 14.00: 泵壳
- 14.02: 外壳
- 14.20: 壳体垫圈
- 14.24: 螺栓
- 15.50: 过滤器
- 15.65 上部隔套
- 15.67 下部隔套
- 15.70: 螺丝
- 25.01 首级导叶
- 25.02 各级导叶
- 25.04 O型圈
- 28.00: 叶轮
- 28.04: 叶轮螺母
- 28.08: 垫片
- 34.03: 油室盖
- 34.08: 堵
- 34.09: 垫片
- 34.30: 垫圈
- 34.32: 螺栓
- 36.00: 机械密封
- 36.50: 密封挡圈
- 36.54: 隔离套
- 40.00: 径向轴封
- 64.08: 轴套
- 64.12: O型圈
- 70.00: 泵侧电机盖
- 70.08: O型圈
- 70.09: O型圈
- 70.10: O型圈(漂浮开关)
- 70.11: 电缆密封圈(漂浮开关)
- 70.12: 电缆密封圈
- 70.13: 垫圈
- 70.17: 锁环
- 70.18: 螺栓
- 73.00: 泵侧轴承
- 76.02: 电机壳内套件
- 76.16: 支撑
- 76.60: 漂浮开关
- 76.62: 壳盖
- 76.64: 手柄
- 76.68: O型圈
- 78.00: 轴与转子组
- 81.00: 轴承
- 82.02: 螺栓
- 82.03: O型圈
- 82.04: 补偿弹簧
- 82.05: 螺栓(1)
- 94.00: 电容
- 96.02: 带插头的电缆
- 96.09: 螺栓
- 96.12: 线夹子
- 96.13: 线夹子

11. 常见故障和解决方法



警告: 任何操作之前均应断开电源。
决不允许泵组干转,即使是短时间的。

严格按照使用说明书操作,如有必要请联系授权服务中心。

故障现象	故障的可能原因	解决办法
1) 电机不转	1a)供电问题 1b)电线连接错误 1c)电机的过载保护动作 1d)保险丝问题 1e)泵轴卡死 1f)如以上问题均检查过而故障仍存在,可能是电机问题	1a)检查主电源的电压、频率等参数是否符合电机铭牌所示 1b)检查电源到接线盒的连线是否正确,检查热保护装置的设置是否正确(见电机铭牌上的数据),确认保险丝连接正确 1c)检查供电电源并确认泵轴可以自由转动,检查过热保护装置是否正确设置(见电机铭牌数据) 1d)更换保险丝,并检查主电源同时见a)c) 1e)见2)泵卡死 1f)向本地服务中心申请维修或更换电机
2 泵卡死不转	2a)泵轴转动部分有异物卡住 2b)轴承损坏	2a)如果可能,拆开泵壳并取出卡阻物.如有必要可以联系本地服务中心解决 2b)如果轴承已损坏更换它,或联系本地服务中心解决
3) 泵工作但不出水	3a)泵内或吸入管路内有空气 3b)进口处过滤器堵塞	3a)通过泵加水堵或出口控制阀放气,重新灌泵直至空气完全排出 3b)清洗过滤器,如有必要更换它。同时参见2b
4) 流量不足	4a)管路或附件直径过小导致过多的损失 4b)吸入口过滤器通道内有异物或沉积物堵塞 4c)转子老化损坏 4d)转子和泵壳磨损严重 4e)泵送的液体粘度过高(非水) 4f)反转	4a)选用直径适当的管路和附件 4b)清洁转子并安装一进口过滤器以防异物进入 4c)更换转子,如有必要联系本地服务中心解决 4d)更换转子和泵壳 4e)选泵不合适 4f)将接线盒内或控制柜内任意两线对调
5) 泵的颤动和噪音	5a)转动部件不平衡 5b)轴承磨损严重 5c)泵和管路没有稳固的连接固定 5d)针对所使用的出口管路而言流量过大 5e)三相电不平衡	5a)检查是否有异物卡住转轴 5b)更换轴承 5c)牢固连接固定进出水管路 5d)换用更粗的出水管或减小泵的流量 5e)检查主电源
6) 机封漏水	6a)机封干转或粘连而失效 6b)泵送液体内有磨蚀性物质导致机封划伤	对6a) 6b)的情况,更换机封,如有必要请联系本地服务中心解决 6a)确认泵壳内已充满液体,气体已被完全排出 6b)选用与所泵送介质特性相符合的机封

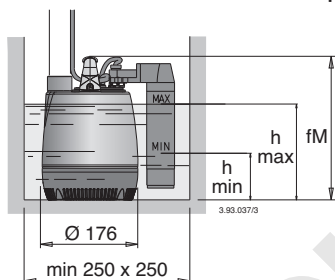
保留更改权利

12. ALLEGATI

12.1 Dimensioni e pesi

Dimensions and weights
Abmessung und Gewicht
Dimensions et poids
Dimensiones y pesos
Mått och vikt
Afmetingen en gewicht
Διαστάσεις και βάρη
Габариты и вес
尺寸与重量

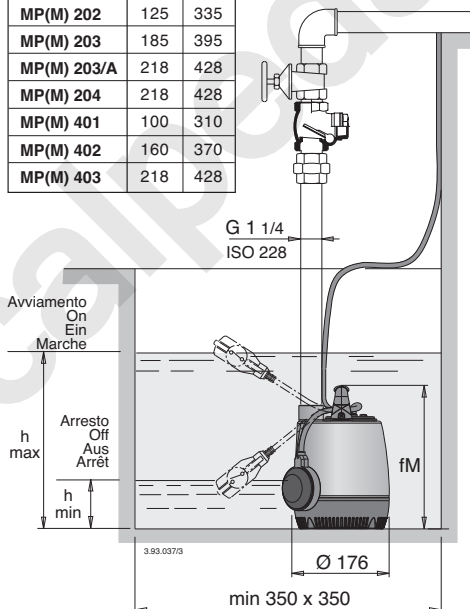
Installazione con galleggiante magnetico
Installation with vertical magnetic float switch
Installationsbeispiel mit vertikalem Magnetschwimmerschalter
Installation stationnaire avec interrupteur à flotteur fixe (magnétique)



TIPO TYPE TYP	mm	
	h min	h max
MPM 201 GF	100	190
MPM 202 GF	125	215
MPM 203 GF	185	275
MPM 203/A GF	218	308
MPM 204 GF	218	308
MPM 401 GF	100	190
MPM 402 GF	160	250
MPM 403 GF	218	308

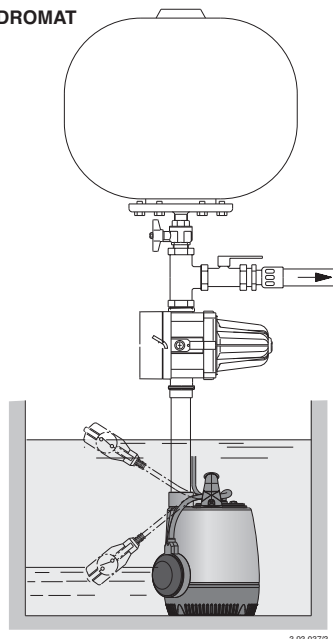
Installazione fissa
Stationary installation
Stationäre Aufstellung
Installation stationnaire

TIPO TYPE TYP	mm	
	h min	h max
MP(M) 201	100	310
MP(M) 202	125	335
MP(M) 203	185	395
MP(M) 203/A	218	428
MP(M) 204	218	428
MP(M) 401	100	310
MP(M) 402	160	370
MP(M) 403	218	428



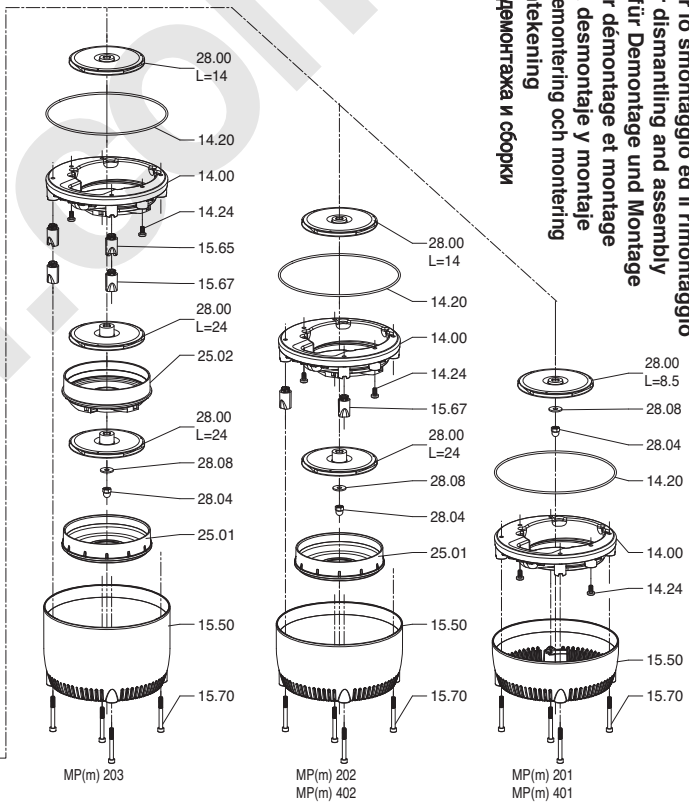
Regolatore automatico
Automatic regulator
Schaltautomat
Regulateur automatique

IDROMAT

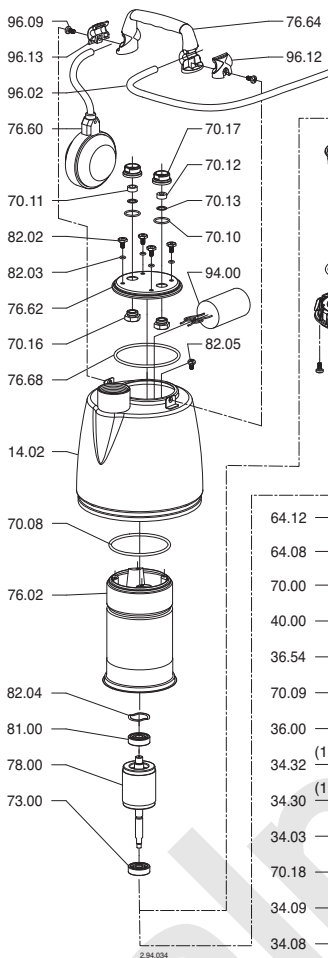
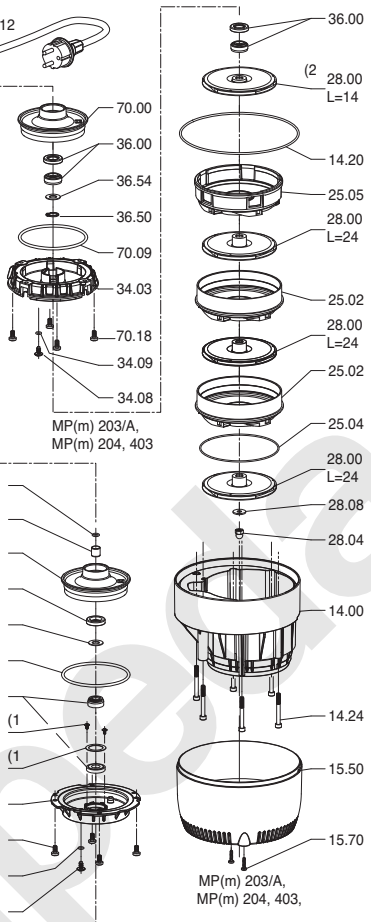


12.2. Disegno per lo smontaggio ed il rimontaggio

Drawing for Dismantling and Assembly
 Zeichnung für Demontage und Montage
 Dessin pour démontage et montage
 Dibujos para desmontaje y montaje
 Ritning för demontering och montering
 Onderdelenkenning
 Непрек для демонтажа и сборки
 组装与分解图



2) = solo per MP(M) 204



1) = solo per MP(M) 202, 402, 203

I DICHIARAZIONE DI CONFORMITÀ

Noi CALPEDA S.p.A. dichiariamo sotto la nostra esclusiva responsabilità che le Pompe MP, MPM tipo e numero di serie riportati in targa, sono conformi a quanto prescritto dalle Direttive 2006/42/CE, 2011/65/EU, 2014/30/EU, 2014/35/EU e dalle relative norme armonizzate.

GB DECLARATION OF CONFORMITY

We CALPEDA S.p.A. declare that our Pumps MP, MPM with pump type and serial number as shown on the name plate, are constructed in accordance with Directives 2006/42/EC, 2011/65/EU, 2014/30/EU, 2014/35/EU and assume full responsibility for conformity with the standards laid down therein.

D KONFORMITÄTSESKLÄRUNG

Wir, das Unternehmen CALPEDA S.p.A., erklären hiermit verbindlich, daß die Pumpen MP, MPM Typbezeichnung und Fabrik-Nr. nach Leistungsschild den EG-Vorschriften 2006/42/EG, 2011/65/EU, 2014/30/EU, 2014/35/EU entsprechen.

F DECLARATION DE CONFORMITE

Nous, CALPEDA S.p.A., déclarons que les Pompes MP, MPM modèle et numero de série marqués sur la plaque signalétique sont conformes aux Directives 2006/42/CE, 2011/65/EU, 2014/30/EU, 2014/35/EU.

E DECLARACION DE CONFORMIDAD

En CALPEDA S.p.A. declaramos bajo nuestra exclusiva responsabilidad que las Bombas MP, MPM modelo y numero de serie marcados en la placa de características son conformes a las disposiciones de las Directivas 2006/42/CE, 2011/65/EU, 2014/30/EU, 2014/35/EU.

DK OVERENSSTEMMELSESERKLÆRING

Vi CALPEDA S.p.A. erklærer hermed at vore pumper MP, MPM pumpe type og serie nummer vist på typeskiltet er fremstillet i overensstemmelse med bestemmelserne i Direktiv 2006/42/EC, 2011/65/EU, 2014/30/EU, 2014/35/EU og er i overensstemmelse med de heri indeholdte standarder.

P DECLARAÇÃO DE CONFORMIDADE

Nós, CALPEDA S.p.A., declaramos que as nossas Bombas MP, MPM modelo e número de série indicado na placa identificadora são construídas de acordo com as Directivas 2006/42/CE, 2011/65/EU, 2014/30/EU, 2014/35/EU e somos inteiramente responsáveis pela conformidade das respectivas normas.

NL CONFORMITEITSVERKLARING

Wij CALPEDA S.p.A. verklaren hiermede dat onze pompen MP, MPM pomptype en serienummer zoals vermeld op de typeplaat aan de EG-verschriften 2006/42/EU, 2011/65/EU, 2014/30/EU, 2014/35/EU voldoen.

SF VAKUUTUS

Me CALPEDA S.p.A. vakuutamme että pumppumme MP, MPM malli ja valmistusnumero tyyppikilvistä, ovat valmistettu 2006/42/EU, 2011/65/EU, 2014/30/EU, 2014/35/EU direktiivien mukaisesti ja CALPEDA ottaa täyden vastuun siitä, että tuotteet vastaavat näitä standardeja.

S EU NORM CERTIFIKAT

CALPEDA S.p.A. intygar att pumpar MP, MPM pumptyp och serienummer, visade på namnplåten är konstruerade enligt direktiv 2006/42/EC, 2011/65/EU, 2014/30/EU, 2014/35/EU. Calpeda åtar sig fullt ansvar för överensstämmelse med standard som fastställts i dessa avtal.

GR ΔΗΛΩΣΗ ΣΥΜΦΩΝΙΑΣ

Εμείς ως CALPEDA S.p.A. δηλώνουμε ότι οι αντλίες μας αυτές MP, MPM με τύπο και αριθμό σειράς κατασκευής όπου αναγράφεται στην πινακίδα της αντλίας, κατασκευάζονται σύμφωνα με τις οδηγίες 2006/42/ΕΟΚ, 2011/65/ΕU, 2014/30/ΕU, 2014/35/ΕU και αναλαμβάνουμε πλήρη υπευθυνότητα για συμφωνία (συμμόρφωση), με τα στάνταρς των προδιαγραφών αυτών.

TR UYGUNLUK BEYANI

Bizler CALPEDA S.p.A. firması olarak MP, MPM Pompalarımızın, 2006/42/EC, 2011/65/EU, 2014/30/EU, 2014/35/EU, direktiflerine uygun olarak imal edildiklerini beyan eder ve bu standartlara uygunluğuna dair tüm sorumluluğu üstleniriz.

RU ДЕКЛАРАЦИЯ СООТВЕТСТВИЯ

Компания "Calpeda S.p.A." заявляет с полной ответственностью, что насосы серий MP, MPM тип и серийный номер которых указывается на заводской табличке соответствуют требованиям нормативов 2006/42/CE, 2011/65/EU, 2014/30/EU, 2014/35/EU.

Il Presidente

Marco Mettifogo

Montorso Vicentino, 10.2019



Calpeda s.p.a. - Via Roggia di Mezzo, 39 - 36050 Montorso Vicentino - Vicenza / Italia
Tel. +39 0444 476476 - Fax +39 0444 476477 - E.mail: info@calpeda.it www.calpeda.com