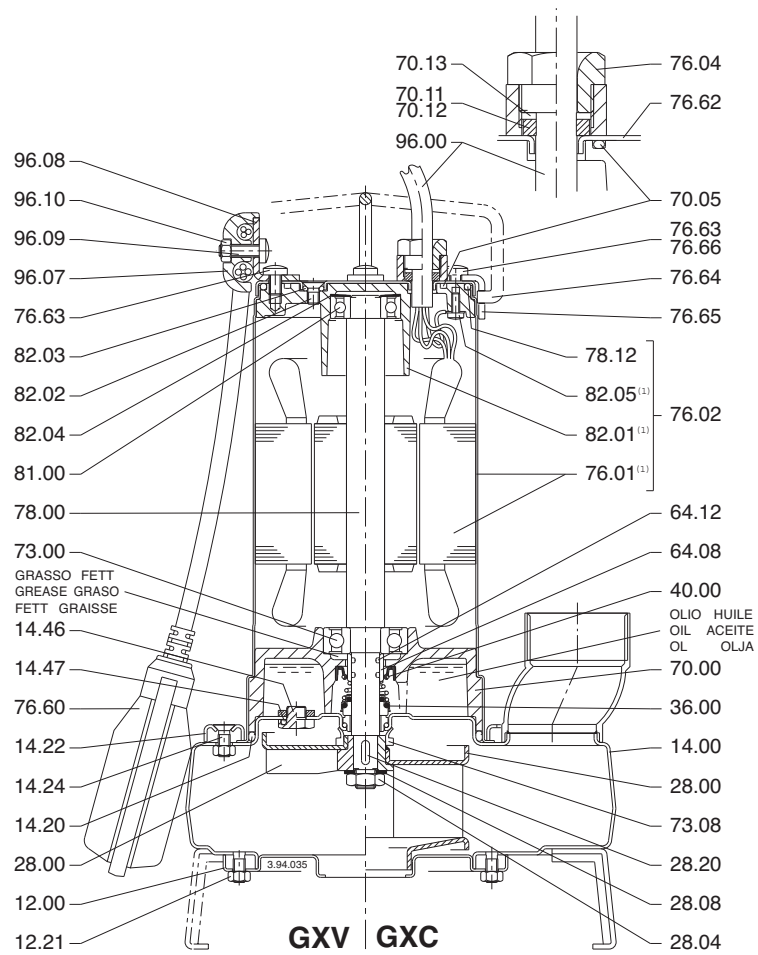
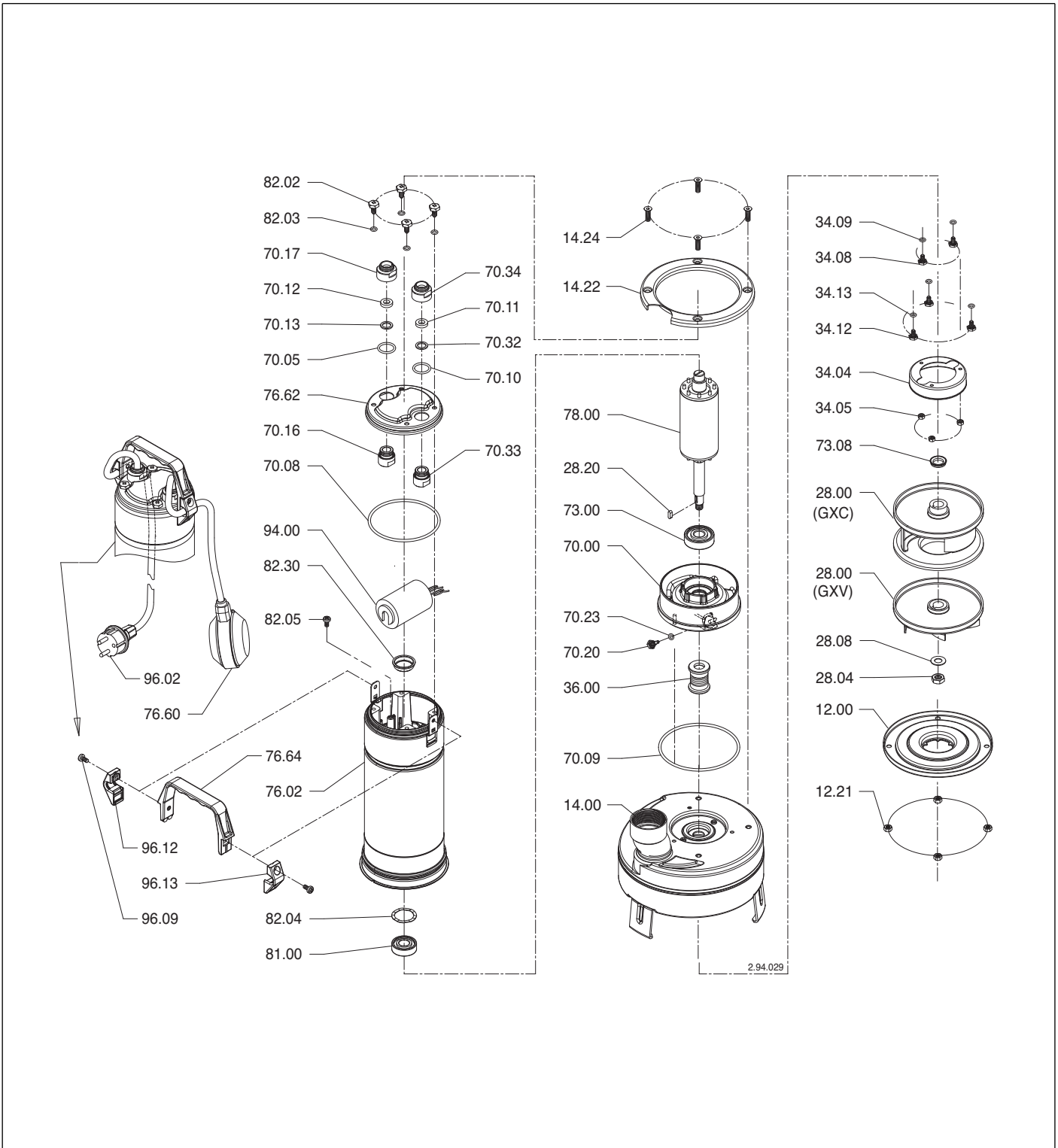


GXC 40/A-B

GXV 40/A-B



GXC 40-10      GXV 40-7  
 GXC 40-13      GXV 40-8  
                     GXV 40-9



## НАИМЕНОВАНИЯ ДЕТАЛЕЙ

10,00 Корпус внешней трубки вентури	16,14 Плуножерный клапан	44,00 Крышка сальникового уплотнения	74,04 Стопорное кольцо
10,04 Винт (пробка) с шайбой	16,15 Пружина	44,04 ольцевое уплотнение корпуса	76,00 Корпус двигателя с обмоткой
10,05 Шайба	16,16 Кольцевое уплотнение	46,00 Кольцо для защиты от брызг	76,01 Рубашка двигателя с обмоткой
10,12 Уплотнение	16,17 Клапан	46,50 Защита от песка	76,02 Рубашка двигателя, комплект
10,16 Уплотнение	16,20 Уплотнение корпуса	46,51 Кольцо защиты от песка	76,04 Сальник кабеля
10,20 Винт	16,30 Колено	50,00 Корпус подшипника втулки	76,05 Уплотнитель проводов
12,00 Крышка корпуса	18,00 Отражательный диск	52,00 Подшипник втулки	76,06 Гайка
12,01 Корпус напорный	20,00 Прижимающий корпус	52,04 Винт без головки	76,08 Пробка
12,02 Корпус втулки	20,04 Пробка (винт) с шайбой	54,00 Опорная стойка	76,09 Гайка
12,03 Подшипник втулки (неподвижная часть)	20,05 Шайба	54,04 Винт без головки	76,11 Блок тепловой защиты
12,04 Направляющая втулка клапана	20,12 Винт	54,08 Винт без головки	76,12 Устройство тепловой защиты
12,05 Стопорное (пружинное) кольцо	20,16 Гайка	56,00 Адаптер	76,13 Фланец
12,06 Седло клапана	20,20 Шайба	60,00 Корпус втулки	76,14 Стопорное кольцо
12,07 Уплотнительная шайба клапана	22,00 Эжектор	60,02 Опора насоса	76,15 Крышка устройства тепловой защиты
12,10 Комплект клапана	22,02 Диффузор - эжектор	60,04 Винт с шайбой	76,16 Опора
12,12 Уплотнение клапана	22,04 Сопло	60,05 Шайба	76,20 Штифт
12,16 Штепсельная вилка	22,08 Кольцевое уплотнение	60,06 Шайба	76,30 Основание насоса MPC
12,20 Винт	22,12 Кольцевое уплотнение на всасывании	60,08 Гайка	76,31 Винт
12,21 Гайка	22,16 Кольцевое уплотнение	60,10 Масленка	76,32 Гайка
12,24 Крышка корпуса со стороны насоса	25,01 Корпус первой ступени	60,11 Масло	76,50 Обмотка
12,30 Ступень подшипника втулки	25,02 Корпус ступени	60,14 Пробка	76,54 Зажимная коробка в сборе
12,31 Подшипник втулки (вращающаяся часть)	25,03 Корпус ступени с подшипником	60,15 Шайба	76,55 Винт
13,00 Фланцы, сторона всасывания	25,04 Уплотнение	60,18 Пробка	76,60 Поплавковый выключатель
13,01 Кплотнение межфланцевое, сторона всасывания	25,05 Корпус последней ступени	60,19 Шайба	76,62 Крышка рубашки охлаждения
13,04 Винт	25,06 Винт	61,00 Рама	76,63 Винт
13,08 Гайка	25,10 Вставка, заменяющая рабочее колесо	61,02 Винт	76,64 Ручка
13,12 Фланцы, напорная сторона	25,11 Распорка первой ступени	61,03 Шайба	76,65 Крепёж ручки
13,13 Уплотнение межфланцевое, напорная сторона	25,20 Кольцо преднатяга ступени	61,04 Гайка	76,66 Шайба
13,16 Винт	25,22 Кольцевое уплотнение	61,07 Винт	76,68 Кольцевое уплотнение
13,18 Шайба	25,23 Распорное кольцо	61,30 Опора	78,00 Вал-ротор
13,20 Гайка	25,24 Опора кольца преднатяга	61,32 Винт	78,08 Рубашка уплотнения
13,24 Шайба	25,26 Шайба	61,34 Шайба	78,10 Рубашка двигателя
13,30 Переходник на всасывании	25,28 Винт	61,36 Гайка	78,12 Кольцевое уплотнение
13,31 Уплотнение	25,30 Стопорное кольцо	62,00 Винт	81,00 Подшипник со стороны крыльчатки
13,34 Винт	25,32 Стопорное (пружинное) кольцо	62,04 Уплотнение	81,04 Кольцевое уплотнение V-образного сечения, сторона вентилятора
13,38 Гайка	25,34 Винт	62,08 Винт	81,08 Стопорное кольцо
13,50 Патрубок в комплекте	26,00 Диффузор	62,12 Смазочный ниппель	81,12 Компенсационное кольцо
13,54 Гайка патрубка	26,01 Последний диффузор	63,00 Подшипник, сторона насоса	82,00 Крышка двигателя со стороны крыльчатки
13,58 Уплотнение	26,02 Плита диффузора	63,04 Стопорное кольцо	82,01 Крышка двигателя, не вращающаяся сторона
13,60 Фланец с патрубком	26,04 Винт	63,22 Масляное уплотнение	82,02 Винт
14,00 Корпус насоса	26,06 Кольцевое уплотнение	64,00 Вал насоса	82,03 Кольцевое уплотнение
14,02 Рубашка охлаждения	26,08 Втулка диффузора	64,08 Полюй вал	82,04 Компенсационная пружина
14,03 Внешний кожух на всасывании	26,10 Винтовое кольцо	64,10 Опорная втулка	82,05 Винт
14,04 Пробка (винт) с шайбой	27,00 Крышка диффузора	64,12 Уплотнение опорной втулки	82,06 Шайба
14,05 Шайба	27,04 Воронка диффузора	64,13 Верхняя опорная втулка	82,08 Винт
14,06 Уплотнительное кольцо	27,08 Кольцевое уплотнение	64,14 Нижняя опорная втулка	82,09 Гайка
14,12 Штепсельная вилка с шайбой	28,00 Рабочее колесо	64,15 Распорная втулка	82,10 Подъемная скоба
14,13 Шайба	28,02 Уплотнение	64,16 Шпонка полого вала	82,11 Винт
14,14 Заглушка	28,04 Блокировочная гайка раб.колеса	64,18 Распорная втулка	82,12 Кольцевое уплотнение
14,15 Кольцевое уплотнение	28,05 Стопорное кольцо	64,19 Распорная втулка	82,14 Кольцевое уплотнение
14,16 Кольцевое уплотнение	28,07 Шайба	64,20 Шпонка вала	82,18 Крышка втулки, сторона вентилятора
14,17 Винт	28,08 Шайба	64,21 Муфта	82,20 Винт
14,18 Кольцевое уплотнение	28,12 Стопорное кольцо	64,22 Муфта, комплект	82,22 Колпачковая маслѐнка
14,19 Кольцевое уплотнение	28,20 Шпонка рабочего колеса	64,23 Шайба	82,24 Стопорное кольцо
14,20 Уплотнительное кольцо	28,24 Стопорная втулка	64,24 Срезной штифт	84,00 Крышка оболочки ротора
14,22 Крепежное кольцо	28,50 Ведущее колесо	64,25 Винт	84,04 Оболочка ротора
14,24 Винт	28,51 Ведущий вал	64,26 Адаптер	84,08 Винт
14,28 Гайка	30,00 Рабочее колесо второй ступени	64,50 Стыковая накладка	86,00 Крышка оболочки статора
14,29 Шайба	30,50 Ведомое колесо	66,00 Подшипник, сторона муфты	86,04 Оболочка
14,32 Резьбовое соединение	30,51 Ведомый вал	66,04 Упорное кольцо	86,05 Диск защиты оболочки
14,34 Шайба	32,00 Соединительная втулка	66,08 Стопорное кольцо	86,12 Фиксирующее кольцо
14,42 Пробка (винт) с шайбой	32,02 Соединительная втулка на всасывании	66,12 Упорное кольцо	88,00 Крыльчатка
14,43 Шайба	32,04 Винт	66,16 Стопорное кольцо	88,04 Стопорное кольцо
14,46 Пробка (винт) с шайбой	32,05 Гайка	66,18 Стопорное кольцо	88,08 Винт
14,47 Кольцевое уплотнение	32,08 Колено	66,19 Упорное кольцо	88,08 Винт
14,50 Штепсельная вилка	32,12 Нижняя опора	66,22 Масляное уплотнение	90,00 Колпак
14,54 Кольцо для компенсации износа	32,16 Винт	68,00 Крышка втулки, сторона муфты	90,04 Винт
14,55 Переходное кольцо	32,20 Винт	68,04 Уплотнение	90,05 Шайба
14,56 Винт без головки	32,21 Винт	68,08 Винт	90,08 Опорный винт
14,60 Фланцы, сторона всасывания	32,21 Винт	68,12 Колпачковая маслѐнка	92,00 Анкерный болт
14,62 Винт	32,30 Гайка	68,16 Компенсационная пружина	94,00 Конденсатор
14,64 Клапан, комплект	32,31 Шайба	70,00 Соединительная втулка, сторона насоса	94,02 Стопорное кольцо конденсатора
14,65 Уплотнение	32,32 Винт	70,04 Кольцевое уплотнение	94,04 Хомут конденсатора
14,66 Шайба	32,33 Крышка корпуса	70,05 Кольцевое уплотнение	94,08 Хомут конденсатора
14,67 Шайба	32,40 Воздушный клапан с шайбой	70,08 Кольцевое уплотнение	94,12 Винт
14,68 Винт	32,41 Шайба	70,09 Кольцевое уплотнение	96,00 Кабель
14,69 Гайка	34,00 Крышка корпуса	70,10 Кольцевое уплотнение	96,02 Кабель с вилкой
14,70 Крышка люка	34,01 Нижняя крышка	70,11 Уплотнение кабеля поплавкового выключателя	96,04 Защита кабеля
14,72 Винт	34,02 Верхняя крышка	70,12 Уплотнение кабеля	96,05 Защита кабеля
14,73 Гайка	34,03 Крышка масляной камеры	70,13 Шайба	96,07 Крепѐж кабеля
14,74 Шайба	34,04 Стопорное кольцо уплотнения рабочего колеса / крышки	70,14 Крепѐж кабеля	96,08 Крепѐж
14,75 Уплотнение	34,05 Гайка	70,15 Винт	96,09 Винт
14,80 Клапан и шар	34,06 Винт без шляпки	70,16 Сальник кабеля	96,10 Гайка
14,82 Шар клапана	34,08 Пробка	70,17 Кольцевой пружинный замок	96,12 Фиксатор кабеля питания
15,00 Крышка фильтра	34,09 Кольцевое уплотнение	70,18 Винт	96,13 Фиксатор кабеля поплавкового выключателя
15,04 Кольцевое уплотнение	34,12 Резьбовая шпилька	70,19 Гайка	98,00 Крышка зажимной коробки
15,08 Резьбовая шпилька	34,13 Кольцевое уплотнение	70,20 Винт	98,04 Винт
15,12 Винт с рукояткой	34,16 Гайка	70,21 Шайба	98,05 Шайба
15,16 Квадратная гайка	36,00 Мех. уплотнение	70,22 Гайка	98,08 Уплотнение
15,50 Барабанный фильтр	36,50 Гайка	70,23 Кольцевое уплотнение	98,12 Клеммная коробка
15,60 Распорный винт	36,51 Стопорное кольцо из двух частей	70,24 Крышка подшипника, сторона насоса	98,16 Винт
15,70 Винт	36,52 Упорное кольцо	70,26 Винт	98,20 Винт
16,00 Корпус на всасывании	36,54 Распорная втулка	70,27 Уплотнение	98,24 Уплотнение
16,04 Пробка (винт) с шайбой	38,00 Сальниковое уплотнение	70,28 Гайка	98,50 Фонарь
16,05 Шайба	40,00 Радиальное уплотнение вала	72,00 Мех. уплотнение	95,54 Выключатель
16,12 Воздушный клапан с шайбой	40,04 Распорное кольцо	72,02 Стопорное кольцо	99,00 Электродвигатель
16,13 Шайба	40,08 Упорное кольцо	73,00 Подшипник со стороны насоса	99,05 Болт с проушиной
	40,12 Стопорное кольцо	73,02 Кольцо	99,06 Шайба
	42,00 Крышка мех. уплотнения	73,04 Стопорное кольцо	99,07 Шайба
	42,04 Кольцевое уплотнение крышки	73,08 Кольцевое уплотнение V-образного сечения, сторона насоса	
	43,00 Защита сальникового уплотнения	73,12 Стопорное кольцо	
	43,01 Кольцевое уплотнение		