

Pompe sommergibili
Submersible Pumps
Tauchmotorpumpen
Pompes submersibles
Bombas sumergibles
Dränkbar dräneringspump
Rioolwater-drainage pompelpompen
Υποβρύχιες αντλίες
Погружные насосы
潜水污水泵

GQ, GX, GM

ISTRUZIONI ORIGINALI PER L'USO
ORIGINAL OPERATING INSTRUCTIONS
ORIGINAL BETRIEBSANLEITUNG
INSTRUCTIONS ORIGINALES POUR L'UTILISATION
INSTRUCCIONES ORIGINALES DE USO
ORIGINAL DRIFT/INSTALLATIONSANVISNINGAR
ORIGINEEL BEDIENINGSVOORSCHRIFT
ΟΔΗΓΙΕΣ ΧΕΙΡΙΣΜΟΥ
ПЕРВОНАЧАЛЬНЫЕ ИНСТРУКЦИИ ПО ЭКСПЛУАТАЦИИ
安装使用手册

Pagina	2	Italiano
Page	9	English
Seite	16	Deutsch
Page	23	Français
Página	30	Español
Sidan	37	Svenska
Pagina	44	Nederlands
Σελίδα	51	Ελληνικά
Стр.	58	Русский
頁碼	65	中文



calpeda®



INDICE

1	INFORMAZIONI GENERALI	2
2	DESCRIZIONE TECNICA	2
3	CARATTERISTICHE TECNICHE	3
4	SICUREZZA	3
5	TRASPORTO E MOVIMENTAZIONE	4
6	INSTALLAZIONE	4
7	AVVIO E IMPIEGO	5
8	MANUTENZIONE	6
9	SMALTIMENTO	7
10	RICAMBI	7
11	RICERCA GUASTI	8
12	ALLEGATI	71
12.1	Dimensioni e pesi	71
12.2	Schema elettrico	75
12.3	Disegni in sezione	76
	Copia della dichiarazione di conformità	79

1 INFORMAZIONI GENERALI

Prima di utilizzare il prodotto leggere attentamente le avvertenze e le istruzioni riportate in questo manuale, che deve essere conservato per una futura consultazione.

La lingua originale di redazione è l'italiano, che farà fede in caso di difformità nelle traduzioni.

Il manuale è parte integrante dell'apparecchio come residuo essenziale di sicurezza e deve essere conservato fino allo smantellamento finale del prodotto.

L'acquirente può richiedere copia del manuale in caso di smarrimento contattando Calpeda S.p.A. e specificando il tipo di prodotto riportato sull'etichetta della macchina (Rif. 2.3 Marcatura).

In caso di modifiche, manomissioni o alterazioni dell'apparecchio o parti di esso non autorizzate dal fabbricante, la "dichiarazione CE" perde di validità e con essa anche la garanzia.

L'apparecchio può essere utilizzato da bambini di età non inferiore a 8 anni e da persone con ridotte capacità fisiche, sensoriali o mentali, o prive di esperienza o della necessaria conoscenza, purchè sotto sorveglianza oppure dopo che le stesse abbiano ricevuto istruzioni relative all'uso sicuro dell'apparecchio e alla comprensione dei pericoli ad esso inerenti. I bambini non devono giocare con l'apparecchio. La pulizia e la manutenzione destinata ad essere effettuata dall'utilizzatore non deve essere effettuata da bambini senza sorveglianza.

Non usare l'apparecchio in stagni, vasche e piscine quando nell'acqua si trovano persone.

Leggere attentamente la sezione

installazione dove è riportata:

- la massima prevalenza strutturale ammessa nel corpo pompa (capitolo 3.1).
- il tipo e la sezione del cavo di alimentazione (capitolo 6.8).
- il tipo di protezione elettrica da installare (capitolo 6.8).

1.1 Simbologia utilizzata

Per migliorare la comprensione si utilizzano i simboli/pitogrammi sotto riportati con i relativi significati.



Informazioni ed avvertenze che devono essere rispettate, altrimenti sono causa di danneggiamenti all'apparecchio o compromettono la sicurezza del personale.



Informazioni ed avvertenze di carattere elettrico il cui mancato rispetto può danneggiare l'apparecchio o compromettere la sicurezza del personale.



Indicazioni di note e avvertimenti per la corretta gestione dell'apparecchio e dei suoi componenti.



Interventi che possono essere svolti dall'utilizzatore finale dell'apparecchio. Previa lettura delle istruzioni, e il responsabile per il suo mantenimento in condizioni di utilizzo normali. È autorizzato a fare operazioni di manutenzione ordinaria.



Interventi che devono essere svolti da un elettricista qualificato abilitato a tutti gli interventi di natura elettrica di manutenzione e di riparazione, e in grado di operare in presenza di tensione elettrica.



Interventi che devono essere svolti da un tecnico qualificato in grado di utilizzare correttamente l'apparecchio in condizioni normali, abilitato a tutti gli interventi di natura meccanica di manutenzione, di regolazione e di riparazione.



Indica l'obbligo di uso di dispositivi di protezione individuale - protezione delle mani.



Interventi che devono essere svolti con l'apparecchio spento e scollegato dalle fonti di energia.



Interventi che devono essere svolti con l'apparecchio acceso.

1.2 Ragione sociale e indirizzo del Fabbricante

Ragione sociale: Calpeda S.p.A.
 Indirizzo: Via Roggia di Mezzo, 39
 36050 Montorso Vicentino - Vicenza / Italia
www.calpeda.it

1.3 Operatori autorizzati

Il prodotto è rivolto a operatori esperti divisi tra utilizzatori finali del prodotto e tecnici specializzati (vedi simboli sopra).



È vietato per l'utilizzatore finale eseguire operazioni riservate ai tecnici specializzati. Il fabbricante non risponde di danni derivati dalla mancata osservanza di questo divieto.

1.4 Garanzia

Per la garanzia sui prodotti fare riferimento alle condizioni generali di vendita.



La garanzia include sostituzione o riparazione GRATUITA delle parti difettose (riconosciute dal fabbricante).

La garanzia dell'apparecchio decade:

- Qualora l'uso dello stesso non sia conforme alle istruzioni e norme descritte nel presente manuale.
- Nel caso di modifiche o variazioni apportate arbitrariamente senza autorizzazione del Fabbricante (vedi par. 1.5).
- Nel caso di interventi di assistenza tecnica eseguiti da personale non autorizzato dal Fabbricante.
- Nel caso di mancata manutenzione prevista nel presente manuale.

1.5 Servizio di supporto tecnico

Qualsiasi ulteriore informazione sulla documentazione, sui servizi di assistenza e sulle parti dell'apparecchio, può essere richiesta a Calpeda S.p.A. (vedi paragrafo 1.2).

2 DESCRIZIONE TECNICA

Vedere la denominazione indicata nella targa sulla pompa oppure nell'etichetta con il codice a barre.

Significato delle sigle:

GX = Pompa in acciaio inossidabile.

GM = Pompa in ghisa.

GQ = Pompa in ghisa e acciaio inossidabile.

R = Con girante aperta (a rasamento).

C,N = Con girante a canale o bicanale.

V,S = Con girante arretrata (a vortice).

G = Girante con sistema trituratore.

M = Con motore monofase (senza indicazione = con motore trifase).

2.1 Uso previsto per

Esecuzione standard

- Per acqua pulita con corpi solidi in sospensione fino ad un diametro di: 10 mm per **GQR**;
- Per acqua pulita e per acque sporche anche con corpi solidi fino ad un diametro di:
 - 35 mm per **GXC, GXV**;
 - 45 mm per **GMC**;
 - 50 mm per **GQN, GQS, GQV, GMV**;

Con contenuto di corpi solidi o con fibre lunghe impiegare solo le esecuzioni con girante arretrata (a vortice) **GXV, GQS, GQV, GMV** o girante con sistema trituratore **GQG**.

- Massima temperatura del liquido: 35 °C.
- Massima densità del liquido: 1100 kg/m³.
- Dimensioni minime pozzetto d'installazione: 0,55x0,55 m; profondità 0,5 m.
- Minima profondità di immersione vedere paragrafo 6.5 o 6.6.
- Massima profondità di immersione 5 m, 10 m per **GMC, GMV** (con cavo di adatta lunghezza). Per l'utilizzo all'esterno il cavo di alimentazione deve avere una lunghezza di almeno 10 m.

2.2 Uso scorretto ragionevolmente prevedibile

L'apparecchio è stato progettato e costruito esclusivamente per l'uso descritto nel par. 2.1.



Non usare la pompa su stagni, vasche, piscine, quando nell'acqua si trovano persone.



La pompa non può essere usata in un ambiente esplosivo o infiammabile.

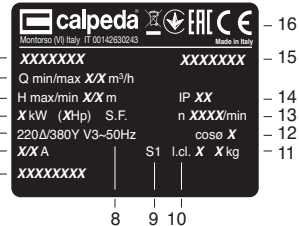
È assolutamente vietato l'impiego dell'apparecchio per usi impropri, e modalità di uso non previste dal presente manuale.

L'utilizzo improprio del prodotto deteriora le caratteristiche di sicurezza e di efficienza dell'apparecchio,

Calpeda non può essere ritenuta responsabile per guasti o infortuni dovuti all'inosservanza dei divieti sopracitati.

2.3 Marcatura

Di seguito una copia della targhetta di identificazione presente sull'involucro esterno della pompa.



- | | |
|---------------------|----------------------|
| 1 Tipo | 9 Tipo di servizio |
| 2 Portata | 10 Classe isol. |
| 3 Prevalenza | 11 Peso |
| 4 Potenza nominale | 12 cosφ |
| 5 Tensione di alim. | 13 Velocità nominale |
| 6 Corrente | 14 Protezione |
| 7 Eventuali note | 15 Matricola |
| 8 Frequenza | 16 Certificazioni |

3 CARATTERISTICHE TECNICHE

3.1 Dati tecnici (esecuzione standard)

Dimensioni di ingombro e pesi (cap. 12.1).

Velocità nominale 2900/3450 rpm

Protezione IP X8 (per immersione continua).

Tensione di alimentazione/ Frequenza:

- fino a 240V 1~ 50/60 Hz

- fino a 480V 3~ 50/60 Hz

Verificare che la frequenza e la tensione di rete sia idonea alle caratteristiche elettriche indicate in targhetta.

Pressione sonora con la minima profondità di immersione: < 70 dB (A), < 75 dB (A) per GQG.

La rumorosità scompare o diminuisce con la pompa sommersa.

Avviamenti/ora max: 30 ad intervalli regolari.

Pressione finale massima ammessa nel corpo pompa 60 m (6 bar).

Pressione massima in aspirazione: PN (Pa) - Hmax (Pa).

4 SICUREZZA

4.1 Norme comportamentali generiche



Prima di utilizzare il prodotto è necessario conoscere tutte le indicazioni riguardanti la sicurezza.

Si deve leggere attentamente e seguire tutte le istruzioni tecniche, di funzionamento e le indicazioni qui contenute per i differenti passaggi: dal trasporto allo smaltimento finale.

I tecnici specializzati sono tenuti al rispetto dei regolamenti, regolamentazioni, norme e leggi del paese in cui la pompa è venduta.

L'apparecchio è conforme alle vigenti norme di sicurezza.

L'uso improprio può comunque provocare danni a persone, cose o animali.

Il fabbricante declina ogni responsabilità in caso di tali danni o da uso in condizioni diverse da quelle indicate in targa e nelle presenti istruzioni.



Rispettare la cadenza degli interventi di manutenzione e la tempestiva sostituzione dei pezzi danneggiati o usurati, permette all'apparecchio di lavorare sempre nelle migliori condizioni. Usare solo ed esclusivamente pezzi di ricambio originali

forniti da CALPEDA S.p.A. o da un distributore autorizzato.

IT



Non rimuovere o alterare le targhe apposte dal fabbricante sull'apparecchio.

L'apparecchio non deve essere messo in funzione in caso di difetti o parti danneggiate.



Le operazioni di manutenzione ordinaria e straordinaria, che prevedono uno smontaggio anche parziale dell'apparecchio, devono essere effettuate solo dopo aver interrotto l'alimentazione dell'apparecchio stesso.



Il liquido potrebbe essere inquinato a causa di perdite di lubrificante.

4.2 Dispositivi di sicurezza

L'apparecchio è costituito da una scocca esterna che impedisce contatti con gli organi interni e gli elementi in tensione.

4.3 Rischi residui

L'apparecchio, per progettazione e destinazione d'uso (rispetto uso previsto e norme di sicurezza), non presenta rischi residui.

4.4 Segnaletica di sicurezza e informazione

Per questo tipo di prodotto non è prevista segnaletica sul prodotto.

4.5 Dispositivi di protezione individuale (DPI)

Nelle fasi di installazione, avviamento e manutenzione si consiglia agli operatori autorizzati di valutare, quali siano i dispositivi idonei ai lavori descritti.

Nelle operazioni di manutenzione ordinaria e straordinaria, in cui si prevedere di togliere il filtro, è previsto l'uso dei guanti per la protezione delle mani.

Segnale DPI obbligatori



PROTEZIONE DELLE MANI

(guanti per la protezione da rischio chimico, termico e meccanico)

5 TRASPORTO E MOVIMENTAZIONE

Il prodotto è imballato per mantenere integro il contenuto.

Durante il trasporto evitare di sovrapporre pesi eccessivi. Assicurarsi che durante il trasporto l'imballo non sia libero di muoversi.

I mezzi per trasportare l'apparecchio imballato, devono essere adeguati alle dimensioni e ai pesi del prodotto scelto (vedi cap. 12.1 dimensioni di ingombro).

5.1 Movimentazione

Movimentare con cura l'imballo, che non deve subire urti.

Si deve evitare di sovrapporre agli imballi altro materiale che potrebbe deteriorare la pompa.

Se il peso supera i 25 Kg l'imballo deve essere sollevato da due persone contemporaneamente (vedi cap. "12.1 dimensioni di ingombro).

6 INSTALLAZIONE

6.1 Dimensioni di ingombro

Per le dimensioni di ingombro dell'apparecchio vedi allegato "Dimensioni di ingombro" (cap. "12.1 ALLEGATI").

6.2 Requisiti ambientali e dimensioni del luogo di installazione

Il cliente deve predisporre il luogo di installazione in

modo adeguato alla corretta installazione e in coerenza alle esigenze costruttive della stessa (allacciamenti elettrico, ecc...).

È assolutamente vietata l'installazione e la messa in servizio della macchina in ambienti con atmosfera potenzialmente esplosiva.

6.3 Disimballaggio



Verificare che l'apparecchio non sia stato danneggiato durante il trasporto.

Il materiale d'imballo, una volta disimballata la macchina, dovrà essere eliminato e/o riutilizzato secondo le norme vigenti nel Paese di destinazione dell'apparecchio.

6.4. Installazione

Il diametro interno del tubo di mandata non deve mai essere inferiore al diametro della bocca della pompa:

G 1 1/2 (DN 32 PN6) per GQG;

G 1 1/2 (DN 40) per GXC, GXV, GQR;

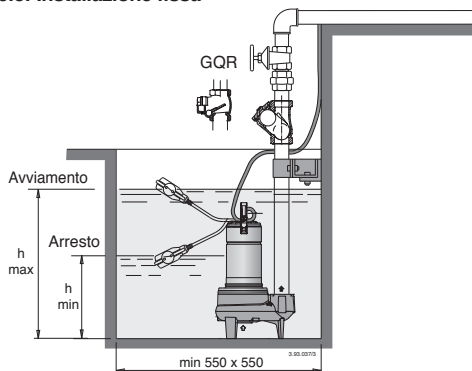
G 2 (DN 50) per GMC 50, GMV 50, GQN, GQS, GQV.

DN 65 per GMC 50-65, GMV 50-65.

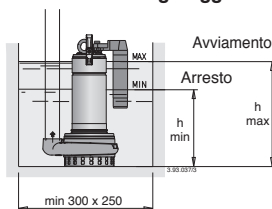
ATTENZIONE: la pompa deve essere sollevata e trasportata servendosi dell'apposita maniglia.

Appoggiare la pompa, con asse verticale, sul fondo del pozzetto o del luogo di installazione.

6.5. Installazione fissa



6.5.1. Installazione fissa con galleggiante magnetico



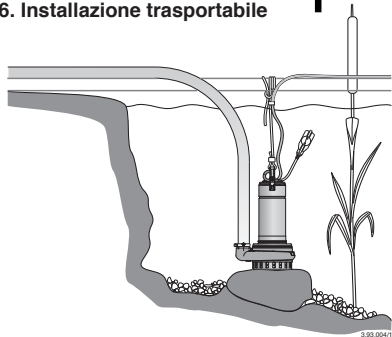
Montare nel tubo di mandata una valvola di non ritorno a palla (a clapet per GQR).

Prevedere che sia possibile la rimozione della pompa senza svuotare l'impianto (se necessario, inserire una saracinesca ed un bocchettone).

Con la pompa appoggiata, prevedere ancoraggi e sostegni del tubo di mandata adatti alla sua lunghezza e peso.

Se si prevede che sul fondo del pozzetto possa formarsi della melma di deposito prevedere opportuno appoggio che mantenga l'elettropompa sollevata.

6.6. Installazione trasportabile



Per evitare un precoce deterioramento della pompa, nel caso d'impiego su stagno o fiume, montare la pompa su una base piana sollevata dal fondo per non aspirare sabbia o ghiaia.

Se si usa un tubo di mandata flessibile o in plastica è necessaria una fune per abbassare, ancorare e sollevare la pompa.

Fissare sempre una **fune o catena di sicurezza**, di materiale non deperibile, alla pompa.



Non usare mai il cavo elettrico per sostenere la pompa.

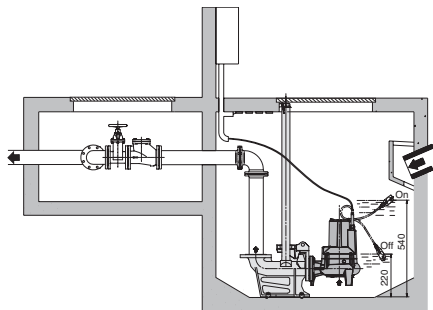


Per evitare il rischio di lesioni meccaniche od elettriche tutte le pompe portatili devono essere scollegate in modo sicuro dall'alimentazione elettrica prima della loro rilocazione (cambio di posto).

Fissare il cavo di alimentazione al tubo di mandata o alla fune di sicurezza con fascette.

Lasciare allentato il cavo elettrico per evitare tensioni causate dalle dilatazioni del tubo sotto carico.

6.7. Installazione con scivolo di accoppiamento GMC 50-65, GMV 50-65, GQV



Il sistema di accoppiamento automatico consente lavori di ispezione rapidi e razionali.

Il piede di accoppiamento viene fissato sul fondo del pozzetto assieme alla tubazione di mandata; due tubi di guida lo collegano alla staffa di ancoraggio fissata al bordo della botola.

La pompa viene calata lungo i tubi di guida fino a raggiungere la posizione esatta per l'accoppiamento; la tenuta risulterà perfetta grazie al peso stesso della pompa.

Questa operazione può essere ripetuta innumerevoli

volte e facilita particolarmente i lavori di controllo e di ispezione; la pompa viene semplicemente estratta dal pozzetto con una catena (anche in caso di impianto allagato).

6.8 Collegamento elettrico



Il collegamento elettrico deve essere eseguito da un elettricista qualificato nel rispetto delle prescrizioni locali.

Seguire le norme di sicurezza.

Eseguire sempre il collegamento a terra della pompa, anche con tubo di mandata non metallico.

Verificare che la frequenza e la tensione di rete corrispondano a quelle indicate in targa.

Per l'uso in una piscina (solamente quando all'interno non vi sono persone), vasche da giardino o posti similari, nel circuito di alimentazione deve essere installato un **interruttore differenziale** con una corrente residua (I_{ΔN}) ≤ 30 mA.

Installare un dispositivo per la onnipolare disinserzione dalla rete (interruttore per scollegare la pompa dall'alimentazione) con una distanza di apertura dei contatti di almeno 3 mm.

Nel caso di prolunghie assicurarsi che il cavo sia di adeguata sezione per evitare cadute di tensione e che la giunzione rimanga all'asciutto.

6.8.1. Pompe monofasi

Sono fornite con condensatore e termoprotettore incorporati, con cavo di alimentazione tipo H07RN-F, con spina e con interruttore a galleggiante.

Collegare la spina ad una presa con conduttore di protezione (terra). (vedi cap. "12.2 Schema elettrico").

6.8.2. Pompe monofasi GQG

Sono fornite con quadro di comando con protezione termica e condensatori di avviamento, con cavo di alimentazione tipo H07RN-F, senza spina e con interruttore a galleggiante, eseguire il collegamento elettrico (vedi cap. "12.2 Schema elettrico") seguendo lo schema del quadro di comando.

6.8.3. Pompe trifasi

GQR, QQN, QQS, GQV, GXC, GXV, GQG

Esecuzione senza spina.

Installare nel quadro di comando un adeguato salvamotore con curva D come da corrente di targa.

Con le elettropompe trifasi, quando non è possibile controllare a vista il livello dell'acqua, installare un interruttore a galleggiante collegato al quadro di comando per stabilire i livelli di arresto e di avviamento automatico.

6.8.4. Pompe trifasi GMC, GMV

Esecuzione senza spina.

Installare nel quadro di comando un adeguato salvamotore con curva D come da corrente di targa.

Sono dotate di 2 termoprotettori collegati in serie ed inseriti entro 2 fasi diverse.

I termoprotettori, nei motori trifasi, proteggono dal sovraccarico e non dalla marcia a motore bloccato.

Il quadro di comando deve prevedere quindi anche idoneo relè termoaerometrico accoppiato al contattore di comando.

(vedi cap. "12.2 Schema elettrico").

7 AVVIO E IMPIEGO

7.1 Controlli prima dell'accensione

L'apparecchio non deve essere messo in funzione in presenza di parti danneggiate.

7.2 Primo avviamento



Con alimentazione trifase verificare che il senso di rotazione sia corretto.

Prima dell'installazione, avviare per pochi giri il motore e controllare attraverso l'apertura di aspirazione che la girante giri nel senso indicato dalla freccia sulla pompa. In caso contrario togliere l'alimentazione elettrica e invertire fra loro i collegamenti di due fasi nel quadro di comando.

Il funzionamento con senso di rotazione inverso è causa di vibrazioni e perdita di portata.

Nel caso di incertezza occorre estrarre la pompa e controllare il senso di rotazione osservando direttamente la girante.



Non introdurre dita nell'apertura di aspirazione se non si è accertato che sia tolta l'energia elettrica (che la pompa non rischi di essere messa sotto tensione per inavvertenza) e che la girante si sia completamente arrestata.



Per GQG taglio delle dita o della mano.

I motori collegati direttamente alla rete tramite interruttori termici possono avviarsi automaticamente.

Non estrarre mai dall'acqua la pompa quando questa è ancora in funzione.

Evitare il funzionamento a secco.

Esecuzione con galleggiante: l'interruttore a galleggiante collegato direttamente alla pompa comanda l'avviamento e l'arresto della stessa.

Controllare che l'interruttore a galleggiante non trovi impedimenti al libero galleggiamento.

Esecuzione senza galleggiante: avviare la pompa solo se immersa completamente nel liquido da sollevare.

Il motore monofase si arresta nel caso di funzionamento prolungato con acqua ad una temperatura superiore a 35 °C.

Quando la temperatura degli avvolgimenti scende, il termostato dà il consenso al riavviamento del motore.

Valvola di sfianto per GQR, GQN, GQS, GQV, GQG: la pompa è provvista di una valvola di sfianto che permette la fuoriuscita dell'aria attorno alla girante e garantisce un sicuro adescamento della pompa anche dopo lunghi periodi di inattività.

7.3 SPEGNIMENTO



L'apparecchio deve essere spento in ogni caso in cui vi fossero anomalie di funzionamento. (vedi ricerca guasti).

Il prodotto è progettato per un funzionamento continuo, lo spegnimento avviene solamente scollegando l'alimentazione mediante i previsti sistemi di sgancio (vedi par. "6.8 Collegamento elettrico").

8 MANUTENZIONE

Prima di ogni intervento è obbligatorio mettere l'apparecchio fuori servizio scollegando ogni fonte di energia. Se necessario rivolgersi ad elettricista o tecnico esperto.



Ogni operazione di manutenzione, pulizia o riparazione effettuata con l'impianto elettrico sotto tensione, può causare gravi incidenti, anche mortali, alle persone.



Una eventuale sostituzione del cavo o dell'interruttore a galleggiante deve essere effettuato da un Centro Assistenza Calpeda.



Se il cavo di alimentazione è danneggiato, esso deve essere sostituito dal costruttore o dal suo servizio assistenza tecnica o comunque da una persona con qualifica simile, in modo da prevenire ogni rischio.

Nel caso di manutenzioni straordinarie, o di interventi di manutenzione che necessitano lo smontaggio di parti dell'apparecchio, il manutentore deve essere un tecnico qualificato in grado di leggere e comprendere schemi e disegni.

È opportuno tenere un registro di tutti gli interventi effettuati.



Durante la manutenzione deve essere posta particolare attenzione al fine di evitare l'introduzione o l'immissione in circuito di corpi estranei, anche di piccole dimensioni, che possano causare un malfunzionamento e compromettere la sicurezza dell'apparecchio.



Evitare di eseguire qualsiasi operazione a mani nude. Utilizzare i guanti anti taglio, e resistenti all'acqua, per lo smontaggio e la pulizia del filtro o in altri particolari dove si rendessero necessari.



Durante le operazioni di manutenzione non deve essere presente personale estraneo.

Le operazioni di manutenzione non descritte in questo manuale devono essere eseguite solamente da personale specializzato inviato dalla CALPEDA S.p.A..

Per ulteriore informazioni tecniche riguardanti l'utilizzo o la manutenzione dell'apparecchio, contattare CALPEDA S.p.A..

8.1 Manutenzione ordinaria



Prima di ogni intervento di manutenzione togliere l'alimentazione elettrica e assicurarsi che la pompa non rischi di essere messa sotto tensione per inavvertenza.



La pompa può essere stata immersa in prodotti nocivi o esalanti gas tossici, oppure trovarsi in ambiente tossico per altre cause; usare tutte le precauzioni necessarie per evitare incidenti.

Eventuali pompe da ispezionare o riparare prima della spedizione/messa a disposizione devono essere svuotate e accuratamente pulite internamente ed esternamente.

Lavare con getto d'acqua tutte le parti accessibili.

Nel caso di pericolo di gelo sollevare la pompa dall'acqua e sistemarla all'asciutto.

Nel caso di funzionamento con liquidi fangosi, subito dopo l'uso o prima di una inattività prolungata, fare funzionare brevemente la pompa con acqua pulita per rimuovere i depositi.

Controllare periodicamente che la valvola di sfianto pos. 14.80 non sia bloccata da impurità, se necessario togliere le viti 14.24 e l'anello di fissaggio 14.22.

8.2 Smontaggio dall'impianto

Prima dello smontaggio chiudere le saracinesche in aspirazione e mandata.

8.3. Smontaggio della pompa



Per lo smontaggio ed il rimontaggio osservare la costruzione sul disegno in sezione (vedi cap. "12.3).

Ogni manomissione può compromettere la funzionalità della pompa.

Per GQR, GQN, GQS, GQV

Per l'ispezione della girante (28.00), la pulizia delle parti interne e per controllare manualmente la libera rotazione della girante, togliere le viti (15.70 GQR) e il filtro (15.50 GQR), le viti (14.24) il corpo pompa (14.00).

Per rimuovere la girante togliere il dado (28.04).

Evitare lo smontaggio di altre parti.

Per GQG

Per l'ispezione della girante (28.00), la pulizia delle parti interne e per controllare manualmente la libera rotazione della girante, togliere il dado (28.04), il coltello rotante pos. 12.60, le viti pos. 12.20 ed il coperchio 12.00, per rimuovere la girante usare i fori filettati di estrazione.

Per GXC, GXV, GMC, GMV.

Per l'ispezione della girante (28.00), la pulizia delle parti interne e per controllare manualmente la libera rotazione della girante, togliere i dadi o le viti pos. 12.20 ed il coperchio del corpo (12.00). Per rimuovere la girante togliere il dado (28.04). Usare i fori filettati di estrazione con la girante **GMV**.

8.4. Ispezione tenuta meccanica

Se è necessario ispezionare la tenuta meccanica (36.00) e la camera olio, osservare le seguenti istruzioni.



ATTENZIONE: la camera d'olio può essere in leggera pressione.

Usare la necessaria precauzione per evitare spruzzi.

Per GQ..., GX...

Tolto il tappo (34.08) con guarnizione orientare il foro verso il basso e svuotare accuratamente la camera.

Non disperdere l'olio usato nell'ambiente.

Togliendo le viti (34.12 e 14.24) diventa ispezionabile la tenuta meccanica (36.00).

Per GM...

Tolto il tappo (14.46) con guarnizione (14.47) orientare il foro verso il basso e svuotare accuratamente la camera.

Non disperdere l'olio usato nell'ambiente.

Togliendo la linguetta (28.20), le viti (14.24) ed il corpo pompa (14.00), diventa ispezionabile la tenuta meccanica (36.00).

Per il riempimento con nuovo olio tenere presente che la camera non deve essere completamente riempita ma in essa deve rimanere un'adeguata quantità d'aria per compensare le sovrappressioni dovute alla dilatazione termica dell'olio.

La quantità d'olio da immettere nella camera è di:

0,08 litri per **GQ...**, **GX...**

0,5 litri per **GM...**

Usare olio bianco per uso alimentare-farmaceutico.

Per le **GMC**, **GMV** si può usare anche un normale olio per motori SAE 10W-30.

9 SMALTIMENTO



Direttiva europea
2012/19/EU (WEEE)

La demolizione dell'apparecchio deve essere affidata ad aziende specializzate nella rottamazione di prodotti metallici, per definire attentamente come procedere.

Per lo smaltimento devono essere seguite le disposizioni di legge in vigore nel Paese in cui avviene lo smantellamento, oltre che quanto previsto dalle leggi internazionali per la protezione ambientale.

10 RICAMBI

10.1 Modalità di richiesta dei ricambi

Nelle eventuali richieste di parti di ricambio precisare il numero di posizione nel disegno in sezione ed i dati di targa (tipo, data e numero di matricola).



Eventuali **pompe da ispezionare o riparare** prima della spedizione/messa a disposizione devono essere svuotate e accuratamente pulite internamente ed esternamente.

Lavare con getto d'acqua tutte le parti accessibili.

L'ordine può essere inviato a CALPEDA S.p.A. tramite telefono, fax, e-mail.

Nr. Denominazione

12.00 Coperchio del corpo	70.23 O-ring
12.20 Vite	70.32 Rondella (galleggiante)
12.21 Dado	70.33 Manicotto pressacavo (galleggiante)
12.33 Vite senza testa	
12.50 Coltello fisso	70.34 Ghiera di pressione (galleggiante)
12.52 Vite	
12.60 Coltello rotante	73.00 Cuscinetto lato pompa
14.00 Corpo pompa	73.04 Anello di sicurezza
14.14 O-ring	73.05 Vite
14.15 Tappo	73.08 V-Ring
14.20 Guarnizione corpo	76.00 Carcassa motore con avvolgimento
14.22 Anello di fissaggio	
14.24 Vite	76.01 Camicia motore con avvolgimento (1)
14.46 Tappo	
14.47 Guarnizione	76.02 Camicia motore completa
14.80 Valvola di sfianto	76.04 Anello pressacavo
15.50 Filtro	76.60 Galleggiante
15.70 Vite	76.62 Coperchio camicia
28.00 Girante	76.63 Vite
28.04 Dado bloccaggio girante	76.64 Maniglia
28.08 Rosetta	76.65 Staffa per maniglia
28.20 Linguetta girante	76.66 Rosetta
34.03 Coperchio camera olio	78.00 Albero con pacco rotore
34.04 Anello di tenuta	78.12 O-ring
34.05 Dado	81.00 Cuscinetto
34.08 Tappo	82.01 Coperchio motore lato opposto (1)
34.09 O-ring tappo	
34.12 Vite	82.02 Vite
34.13 O-ring	82.03 O-ring
36.00 Tenuta meccanica	82.04 Molla di compensazione
40.00 Anello di tenuta radiale	82.05 Vite
64.08 Camicia di protezione	82.30 Tappo
64.12 O-ring	94.00 Condensatore
70.00 Coperchio motore lato pompa	94.02 Ferma condensatore
70.05 O-ring (linea)	94.04 Collare condensatore
70.08 O-ring	96.00 Cavo
70.09 O-ring	96.02 Cavo con spina
70.10 O-ring (galleg.)	96.07 Blocca cavo
70.11 Anello del pressacavo (galleggiante)	96.08 Staffa
70.12 Anello del pressacavo (linea)	96.09 Vite
70.13 Rondella (linea)	96.10 Dado
70.16 Manicotto pressacavo (linea)	96.12 Blocca cavo
70.17 Ghiera di pressione (linea)	96.13 Blocca cavo
70.20 Vite	

(1) Non fornibile separatamente
(2) Olio
(3) Grasso

11. RICERCA GUASTI

IT

OFF



ATTENZIONE: togliere la tensione di alimentazione prima di effettuare qualsiasi manovra.

Non far girare pompa e motore a secco nemmeno per un breve periodo.

Attendersi scrupolosamente alle nostre istruzioni per l'uso, se necessario rivolgersi ad un centro assistenza autorizzato.

INCONVENIENTI	PROBABILI CAUSE	POSSIBILI RIMEDI
1) Il motore non si avvia	<ul style="list-style-type: none"> a) Alimentazione elettrica non idonea b) Collegamenti elettrici non corretti c) Intervento del dispositivo di protezione da sovraccarico del motore d) Fusibili bruciati o difettosi e) Albero bloccato f) Se le cause di cui sopra sono già state verificate, il motore potrebbe essere in avaria 	<ul style="list-style-type: none"> a) Verificare che la frequenza e la tensione di rete sia idonea alle caratteristiche elettriche indicate in targhetta. b) Collegare correttamente il cavo di alimentazione alla morsetteria. Verificare che la protezione termica sia impostata correttamente (vedi dati sulla targhetta motore) e accertarsi che il collegamento del quadro elettrico a monte del motore sia stato eseguito in modo corretto. c) Controllare l'alimentazione elettrica e accertarsi che l'albero della pompa giri liberamente. Verificare che la taratura della protezione termica sia stata eseguita correttamente (vedi targhetta motore). d) Sostituire i fusibili, verificare l'alimentazione elettrica e quanto riportato in a) e c) e) Rimuovere le cause di bloccaggio come indicato in "Pompa bloccata" f) Riparare o sostituire il motore rivolgendosi ad un centro assistenza autorizzato
2) Pompa bloccata	<ul style="list-style-type: none"> a) Ingresso di corpi solidi nella girante della pompa b) Cuscinetti bloccati 	<ul style="list-style-type: none"> a) Se si è in grado, smontare il corpo pompa e rimuovere i corpi solidi estranei all'interno della girante, se necessario rivolgersi ad un centro assistenza autorizzato b) Nel caso si siano danneggiati i cuscinetti, sostituirli o se necessario rivolgersi ad un centro assistenza autorizzato
3) La pompa funziona ma non fornisce acqua	<ul style="list-style-type: none"> a) Presenza di aria all'interno della pompa d) Filtro in aspirazione otturato 	<ul style="list-style-type: none"> a) Sfiatare l'aria dalla pompa attraverso i tappi della pompa e/o operando sulla valvola di regolazione in mandata. Eseguire nuovamente le manovre di riempimento fino ad espellere tutta l'aria. d) Pulire il filtro, se necessario sostituirlo. Vedere anche punto 2a)
4) Portata insufficiente	<ul style="list-style-type: none"> a) Tubazioni ed accessori con diametro troppo piccolo che causano eccessive perdite di carico b) Presenza di depositi o corpi solidi nei passaggi interni della girante c) Girante deteriorata d) Rasamenti di girante e corpo pompa usurati e) Viscosità eccessiva del liquido pompato (se di natura diversa dall'acqua) f) Senso di rotazione errato 	<ul style="list-style-type: none"> a) Usare tubi e accessori idonei all'impiego b) Pulire la girante ed installare un filtro in aspirazione per evitare l'ingresso di altri corpi solidi c) Sostituire la girante, se necessario rivolgersi ad un centro assistenza autorizzato d) Sostituire la girante e il corpo pompa e) La pompa non è idonea f) Invertire i collegamenti elettrici nella morsetteria o nel quadro elettrico
5) Rumore e vibrazioni della pompa	<ul style="list-style-type: none"> a) Parte rotante sbilanciata b) Cuscinetti usurati c) Pompa e tubazioni non fissate saldamente d) Portata troppo elevata per il diametro della tubazione di mandata e) Alimentazione elettrica squilibrata 	<ul style="list-style-type: none"> a) Verificare che corpi solidi non ostruiscano la girante b) Sostituire i cuscinetti c) Ancorare adeguatamente le tubazioni di aspirazione e mandata d) Usare diametri superiori o ridurre la portata della pompa e) Verificare che la tensione di rete sia idonea
6) Perdita dalla tenuta meccanica	<ul style="list-style-type: none"> a) La tenuta meccanica ha funzionato a secco o si è incollata b) Tenuta meccanica rigata per la presenza di parti abrasive nel liquido pompato 	<p>Nei casi a), b), sostituire la tenuta, se necessario rivolgersi ad un centro assistenza autorizzato</p> <ul style="list-style-type: none"> a) Accertarsi che il corpo pompa sia riempito di liquido e che tutta l'aria sia stata evacuata. b) Installare un filtro in aspirazione e impiegare una tenuta adatta alle caratteristiche del liquido da pompare

Con riserva di modifiche

SUMMARY

1	General information	9
2	TECHNICAL DESCRIPTION	9
3	TECHNICAL FEATURES	10
4	SAFETY	10
5.	TRANSPORTATION AND HANDLING	11
6.	INSTALLATION	11
7.	START-UP AND OPERATION	12
8	MAINTENANCE	13
9	DISPOSAL	14
10	SPARE PARTS	14
11	TROUBLESHOOTING	15
12	ANNEXES	71
12.1	Dimensions and weights	71
12.2	Electrical diagram	75
12.3	Section	76
	Copy of the declaration of conformity	79

1 GENERAL INFORMATION

Before using the product carefully read the information contained in this instruction manual, the manual should be kept for future reference.

Italian is the original language of this instruction manual, this language is the reference language in case of discrepancies in the translations.

This manual is part of the essential safety requirement and must be retained until the product is finally de-commissioned.

The customer, in case of loss, can request a copy of the manual by contacting Calpeda S.p.A. or their agent, specifying the type of product data shown on the label of the machine (see 2.3 Marking)

Any changes, alterations or modifications made to the product or part of it, not authorized by the manufacturer, will revoke the "CE declaration" and warranty.

This appliance should not be operated by children younger than 8 years, people with reduced physical, sensory or mental capacities, or inexperienced people who are not familiar with the product, unless they are given close supervision or instructions on how to use it safely and are made aware by a responsible person of the dangers its use might entail. Children must not play with the appliance.

It is the user's responsibility to clean and maintain the appliance. Children should never clean or maintain it unless they are given supervision.

Do not use in ponds, tanks or swimming pools or where people may enter or come into contact with the water.

Read carefully the installation section which sets forth:

- The maximum permissible structural working pressure (Chapter 3.1).
- The type and section of the power cable (Chapter 6.8).
- The type of electrical protection to be installed (Chapter 6.8).

GB

1.1 Symbols

To improve the understanding of the manual, below are indicated the symbols used with the related meaning.



Information and warnings that must be observed, otherwise there is a risk that the machine could damage or compromise personnel safety.



The failure to observe electrical information and warnings, could damage the machine or compromise personnel safety.



Notes and warnings for the correct management of the machine and its parts.



Operations that could be performed by the final user. After careful reading of the instructions, is responsible for maintenance under normal conditions. They are authorized to affect standard maintenance operations.



Operations that must be performed by a qualified electrician. Specialized technician authorised to affect all electrical operations including maintenance. They are able to operate with in the presence of high voltages.



Operations that must be done performed by a qualified technician. Specialized technician able to install the device, under normal conditions, working during "maintenance", and allowed to do electrical and mechanical interventions for maintenance. They must be capable of executing simple electrical and mechanical operations related to the maintenance of the device.



Indicates that it is mandatory to use individual protection devices.



Operations that must be done with the device switched off and disconnected from the power supply.



Operations that must be done with the device switched on.

1.2 Manufacturer name and address

Manufacturer name: Calpeda S.p.A.
Address: Via Roggia di Mezzo, 39
36050 Montorso Vicentino - Vicenza / Italia
www.calpeda.it

1.3 Authorized operators

The product is intended for use by expert operators divided into end users and specialized technicians. (see the symbols above).



It's forbidden, for the end user, carry out operations which must be done only by specialized technicians. The manufacturer declines any liability for damage related to the non-compliance of this warning.

1.4 Warranty

For the product warranty refer to the general terms and conditions of sale.

i The warranty covers only the replacement and the repair of the defective parts of the goods (recognized by the manufacturer).

The Warranty will not be considered in the following cases:

- Whenever the use of the device does not conform to the instructions and information described in this manual.
- In case of changes or variations made without authorization of the manufacturer.
- In case of technical interventions executed by a non-authorized personnel.
- In case of failing to carry out adequate maintenance.

1.5 Technical assistance

Any further information about the documentation, technical assistance and spare parts, shall be requested from: Calpeda S.p.A. (paragraph 1.2).

2 TECHNICAL DESCRIPTION

See designation on the pump name-plate or on the bar-code label.

Meaning of the designations:

- GX** = Stainless steel pump.
- GM** = Cast iron pump.
- GQ** = Cast iron and Stainless steel pump.
- R** = With open impeller
- C,N** = With two- (**GXC**) or single-passage (**GMC**) impeller.
- V,S** = With free-flow (vortex) impeller.
- G** = Impeller with high power grinder.
- M** = With single-phase motor (without indication = with three-phase motor).

2.1 Intended use

Standard construction

- For clean or slightly dirty water, with solids in suspension up to 10 mm grain size. for **GQR**.
- For clean and dirty water, also containing solids with maximum size:

- 35 mm for **GXC, GXV**;
- 45 mm for **GMC**;
- 50 mm for **GQN, GQS, GQV, GMV**.

With a high solid content or with filamentous particles use only the free-flow (vortex) **GXV, GQS, GQV, GMV** or impeller with high power grinder **GQG** construction.

- Maximum liquid temperature: 35 °C.
- Maximum liquid density: 1100 kg/m³.
- Minimum dimensions of installation pit: 0.55x0.55m; depth 0.5 m.
- Minimum immersion depth see also sections 6.5., 6.6.
- Maximum submersion depth 5 m, 10 m for **GMC, GMV** (with suitable cable length).

For outdoor use the power supply cable must have a length of not less than 10 m.

2.2 Improper use

The device is designed and built only for the purpose described in paragraph 2.1.

⚡ **Do not use in garden ponds, tanks or swimming pools when people are in the water.**

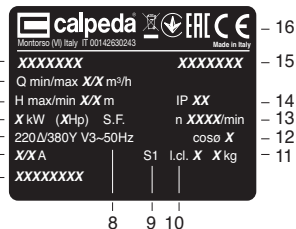
! **The Pump cannot be used in explosive or flammable environments.**

Improper use of the device is forbidden, as is use under conditions other than those indicated in these instructions.

Improper use of the product reduces the safety and the efficiency of the device, Calpeda shall not be responsible for failure or accident due to improper use.

2.3 Marking

The following picture is a copy of the name-plate that is on the external case of the pump.



- | | |
|----------------------|-----------------------|
| 1 Pump type | 9 Operation Duty |
| 2 Delivery | 10 Insulation class |
| 3 Head | 11 Weight |
| 4 Rated power | 12 Power factor |
| 5 Tension nominale | 13 Rotation speed rpm |
| 6 Nom. motor current | 14 Protection |
| 7 Notes | 15 Serial number |
| 8 Fréquence | 16 Certifications |

3 TECHNICAL FEATURES

3.1 Technical data

Dimensions and weight (paragraph 12.1).

Nominal speed 2900/3450 rpm

Protection IP X8

Supply voltage / Frequency:

- up to 240V 1~ 50/60 Hz

- up to 480V 3~ 50/60 Hz

Check that the mains frequency and voltage correspond to the electrical characteristics shown on the indicator plate.

Sound pressure at minimum immersion depth: < 70 dB (A), < 75 dB (A) for GQG.

Noise disappears or decreases when the pump is submersed.

Maximum starts/hour: 30 at regular intervals.

Maximum permissible working pressure up to 60 m (6 bar).

Maximum suction pressure: PN (Pa) - Hmax (Pa).

4 SAFETY

4.1 General provisions

! Before using the product it is necessary to know all the safety indications.

Carefully read all operating instructions and the indications defined for the different steps: from transportation to disposal.

The specialized technicians must carefully comply with all applicable standards and laws, including local regulations of the country where the pump is sold.

The device has been built in conformity with the current safety laws. The improper use could damage people, animals and objects.

The manufacturer declines any liability in the event of damage due to improper use or use under conditions other than those indicated on the name-plate and in these instructions.

i Follow the routine maintenance schedules and the promptly replace damaged parts, this will allows the device to work in the best conditions.

Use only original spare parts provided from Calpeda S.p.A or from an authorized distributor.



Don't remove or change the labels placed on the device.
Do not start the device in case of defects or damaged parts.



Maintenance operations, requiring full or partial disassembly of the device, must be done only after disconnection from the supply.



Pollution of the liquid could occur due to leakage of lubricants.

4.2 Safety devices

The device has an external case that prevents any contact with internal parts.

4.3 Residual risks

The appliance, designed for use, when used in-line with the design and safety rules, doesn't have residual risks.

4.4 Information and Safety signals

For this kind of product there will not be any signals on the product.

4.5 Individual protection devices

During installation, starting and maintenance it is suggested to the authorized operators to consider the use of individual protection devices suitable for described activities.

During ordinary and extraordinary maintenance interventions, where it is required to remove the filter, safety gloves are required.

Signal individual protection device



HAND PROTECTION

(gloves for protection against chemical, thermal and mechanical risks).

5. TRANSPORTATION AND HANDLING

The product is packed to maintain the content intact. During transportation avoid to stack excessive weights. Ensure that during the transportation the packed cannot move.

The transport vehicles must comply, for the weight and dimensions, with the chosen product (see paragraph 12.1 dimensions and weights).

5.1 Handling

Handle with care, the packages must not receive impacts.

Avoid to impact onto the package materials that could damage the pump.

If the weight exceeds 25 Kg the package must be handled by two person at the same time (see paragraph 12.1 dimensions and weights).

6 INSTALLATION

6.1 Dimensions

For the dimensions of the device refer to the annex "Dimensions" (paragraph 12.1 Annexes).

6.2 Ambient requirements and installation site dimensions

The customer has to prepare the installation site in order to guarantee the right installation and in order to fulfill the device requirements (electrical supply, etc...).

It's Absolutely forbidden to install the machine in an environment with potentially explosive atmosphere.

6.3 Unpacking



Inspect the device in order to check any damages which may have occurred during transportation.

Package material, once removed, must be discarded/recycled according to local laws of the destination country.

6.4 Pipes

The internal diameter of the delivery pipe must never be smaller than the diameter of the pump connection port:

G 1 1/2 (DN 32 PN6) for **GQG**;

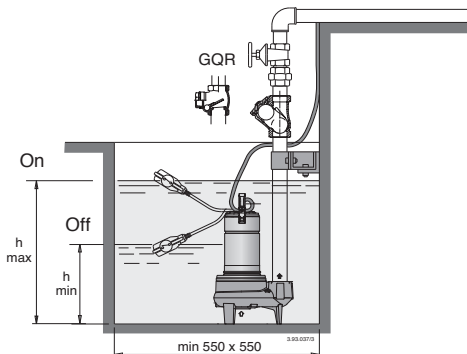
G 1 1/2 (DN 40) for **GXC, GXV, GQR**;

G 2 (DN 50) for **GMC 50, GMV 50, GQN, GQS, GQV**;
DN 65 for **GMC 50-65, GMV 50-65**.

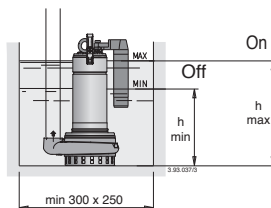
ATTENTION: The pump must be lifted and transported using the handle fitted for this purpose and not pulled by the electrical power cable.

Place the pump, with vertical axis, at the bottom of the pit or at the site of installation.

6.5. Stationary installation



6.5.1. Stationary installation with vertical magnetic float switch



Installation fit a check valve against back flow in the delivery pipe ball valve (swing valve for GQR).

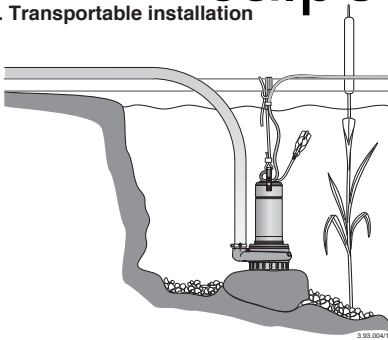
Provide for the possibility of removing the pump without having to drain the entire system (if necessary, fit a gate valve and a union coupling).

With the pump in the resting position secure the delivery pipe to a rest, suitable for its length and weight.

If slime deposits are expected to form at the bottom of the installation pit, a support must be provided to keep the pump raised.

6.6. Transportable installation

GB



To avoid early deterioration of the pump when used in stagnant water or in rivers, mount on a flat surface raised from the ground so that sand or grit is not lifted.

When a plastic delivery pipe or flexible hose is used, a rope is required for lowering, securing and lifting the pump.

A **safety rope or chain** of non-perishable material should always be used to secure the pump.



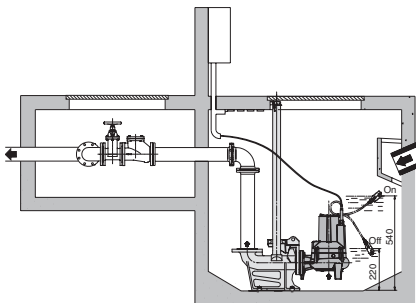
Never use the electric power cable to suspend the pump.



In order to avoid the risk of mechanical or electrical injury all portable pumps should be securely isolated from electrical power supply prior to their relocation.

Attach the power supply cable to the delivery pipe or to the safety rope with cable clamps. The power cable should not be taut: allow for a certain degree of slackness to avoid the risk of strain caused by expansion of the pipe during operation.

6.7. Fixed installation with automatic coupling feet and guide rails GMC 50-65, GMV 50-65, GQV



The automatic coupling system allows for quick and efficient inspection operations.

The coupling foot is fastened to the bottom of the sump together with the delivery pipe; two guiding tubes connect it to the anchoring bracket secured to the edge of the sump cover.

The pump is lowered along the guiding tubes until it reaches the exact coupling position; the seal will be tight thanks to the weight of the pump.

This operation can be repeated any number of times and it makes checking and inspection operations easier; the pump is simply extracted from the sump by means of a chain (even if the system is flooded).

6.8 Electrical connection



Electrical connection must be carried out only by a qualified electrician in accordance with local regulations.

Follow all safety standards.

The unit must be always earthed, also with a non-metallic delivery pipe.

Make sure the frequency and mains voltage correspond with the name plate data.

For use in swimming pools (not when persons are in the pool), garden ponds and similar places, a residual current device with ΔN not exceeding 30 mA must be installed in the supply circuit.

Install a device for disconnection from the mains (switch) with a contact separation of at least 3 mm on all poles.

When extension cables are used, make sure the cable wires are of adequate size to avoid voltage drops and that the connection stays dry.

6.8.1. Single-phase pumps

Supplied with incorporated capacitor and thermal protector, with power cable type H07 RN8-F, with plug and float switch.

Connect the plug to a socket with an earth lead.

Electrical diagram (paragraph 12.2 Annexes).

6.8.2. GQG single-phase pumps

Supplied with control box with an overload-protective device and with starting capacitors. Power cable type H07 RN8-F, without plug and with float switch. Electrical diagram (paragraph 12.2 Annexes) (see the diagram into the control box).

6.8.3. Three-phase pumps

GQR, GQN, GQS, GQV, GXC, GXV, GQG

Cable without plug.

Install in the control box an overload-protective device with curve D in accordance with the name-plate current.

With three-phase pumps, when the water level is not under direct visible control, install a float switch connected to the control box and to set the water levels to stop and automatically start the pump.

6.8.4. Three-phase pumps GMC, GMV

Cable without plug.

Install in the control box an overload-protective device with curve D in accordance with the name-plate current.

Fitted with 2 thermal protectors which are connected in series and inserted between two different phases. The thermal protectors, in the three-phase motors, provide protection against overloading and not against operation with a blocked rotor.

The control box must therefore also be fitted with a suitable hot-wire ammeter relay coupled with the control contactor.

Electrical diagram (paragraph 12.2 Annexes).

7 STARTUP AND OPERATION

7.1 Preliminary checks before start-up of the pump

Do not start-up the device in case of damaged parts.

7.2 First starting



With a three-phase power supply make sure the direction of rotation is correct.

Before installation, momentarily start the motor to check through the suction opening that the rotation of the impeller is as shown by the arrow on the pump. Otherwise disconnect electrical power and reverse the connections of two phases in the control box.

Operation with wrong direction of rotation will cause vibration and loss of delivery capacity.

Reverse rotation can also damage the mechanical seal. When in doubt, take the pump out of the water and check rotation of the impeller by sight.

 **Never introduce fingers in the suction opening** unless it is absolutely certain the electric power has been disconnected (that the pump cannot be accidentally switched on) and the impeller has stopped rotating completely.



GQG cutting of fingers or hand

The motors with supply current directly switched by thermally sensitive switches can start automatically.

Never take the pump out of the water while the pump is still operating.

Avoid running dry.

Construction with float switch: the float switch connected directly to the pump controls starting and stopping.

Check that the float switch is free from any obstacle.

Construction without float switch: start the pump only if fully immersed in the liquid to be raised.

The Single-phase motor will stop if operation is prolonged with water at a temperature above 35 °C.

When the windings cool down, the thermal protector enables restarting.

Relief valve for GQR, GQN, GQS, GQV, GQG: the pump is fitted to a relief valve for air release around the impeller granting a proper pump priming also after long standstill periods.

7.3 Switch off of the pump



The appliance must be switch off every time there are faults. (see troubleshooting).

The product is designed for a continuous duty, the switch off is performed by disconnecting the power supply by means the expected disconnecting devices. (see paragraph "6.8 Electrical connection").

8 MAINTENANCE

Before any operations it's necessary to disconnect the power supply.

If required ask to an electrician or to an expert technician.



Every maintenance operations, cleaning or repairation executed with the electrical system under voltage, it could cause serious injuries to people.



A possible replacement of the cable or the level switch must be carried out by an authorised Calpeda service workshop.



If the supply cord is damaged, it must be replaced by the manufacturer, its service agent or similarly qualified persons in order to avoid a hazard.

In case of extraordinary maintenance, or maintenance operations that require part-removing, the operator must be a qualified technician able to read schemes and drawings.

It is suggest to register all maintenance operation executed.



During maintenance keep particular attention in order to avoid the introduction of small external parts, that could compromise the device safety.



It is forbidden to execute any operations with the direct use of hands. Use water-resistant, anti-cut gloves to disassemble and clean the filter or in other particular cases.



During maintenance operations external personnel is not allowed.

Maintenance operations that are not described in this manual must be made only by special personnel authorized by Calpeda S.p.A.

For further technical information regarding the use or the maintenance of the device, contact Calpeda S.p.A.

8.1 Routine maintenance



Before every maintenance operations disconnect the power supply and make sure that the device could not accidentally operate.



The pump may have been immersed in hazardous substances or products emanating toxic gases, or may be located in an environment which is toxic due to other reasons; make sure all necessary precautionary measures are taken to avoid accidents.

Any pumps that require inspection/repair must be drained and carefully cleaned inside and outside before dispatch/submission.

Hose down all accessible parts with a jet of water.

If there is a risk of freezing, take the pump out of the water and leave in a dry place.

When used with muddy liquids, run the pump briefly with clean water to remove all deposits immediately after use or before a period of inactivity.

Check periodically that the relief valve item 14.80 is not clogged by impurities. If required, remove the screws 14.24 and the fixing ring 14.22.

8.2 Dismantling the system

Close the suction and delivery gate valves and drain the pump casing before dismantling the pump.

8.3. Dismantling the pump

OFF



For disassembly and reassembly, refer to the cross-section drawing (paragraph 12.3 Annexes).

The pump function can be impaired by erroneous procedure or tampering with internal parts.

For GQR, GQN, GQS, GQV

To inspect the impeller (28.00), to clean the internal parts and to check whether the impeller turns freely when moved by hand, remove the screws (15.70 GQR) or strainer (15.50 GQR), the screws (14.24) pump casing (14.00).

To dismantle the impeller remove the nut (28.04).

Others parts should not be dismantled.

For GQQ

To inspect the impeller (28.00), to clean the internal parts and to check whether the impeller turns freely when moved by hand, remove the nuts (28.04), the grinder system (12.60), the screws (12.20), the cover (12.00). To dismantle the impeller to use the threaded holes.

For GXC, GXV, GMC, GMV.

To inspect the impeller (28.00), to clean the internal parts and to check whether the impeller turns freely when moved by hand, remove the nuts (GX) or the screws (GM) (12.20) and casing cover (12.00).

To dismantle the impeller remove the nut (28.04).

Use the threaded dismantling holes to remove the **GMV** impeller.

8.4. Mechanical seal inspection

If the mechanical seal (36.00) and the oil chamber are to be inspected, follow these instructions.



CAUTION: there may be slight pressure in the oil chamber.

Care must be taken to avoid a sudden spurling of oil.

For GQ..., GX...

Once the plug (34.08) with washer have been removed, adjust the hole to the downward position and empty the chamber completely.

Do not dispose of the waste oil in the environment.

The mechanical seal (36.00) can be inspected by removing the screws (34.12 and 14.24).

For GM...

Once the plug (14.46) with washer (14.47) have been removed, adjust the hole to the downward position and empty the chamber completely.

Do not dispose of the waste oil in the environment.

The mechanical seal (36.00) can be inspected by removing the impeller key (28.20), the screws (14.24) and the pump casing (14.00).

When re-filling with fresh oil, remember that the chamber must not be completely filled; a sufficient quantity of air must remain inside it in order to compensate for overpressure caused by thermic dilation of the oil.

The quantity of oil to be inserted in the chamber is:

0,08 litres for **GQ..., GX...**

0,5 litres for **GM...**

Use white oil suitable for food machinery and pharmaceutical use.

For the **GMC, GMV** pumps a normal engine oil of the SAE 10W-30 type can also be used.

9. DISPOSAL

OFF



European Directive
2012/19/EU (WEEE)

The final disposal of the device must be done by specialized company.

Make sure the specialized company follows the classification of the material parts for the separation.

Observe the local regulations and dispose the device accordingly with the international rules for environment protection.

10 SPARE PARTS

10.1 Spare-parts request

When ordering spare parts, please quote their designation, position number in the cross section drawing and rated data from the pump name plate (type, date and serial number).



Any pumps that require inspection/repair must be drained and carefully cleaned inside and outside before dispatch/submission.

Hose down all accessible parts with a jet of water.

The spare parts request shall be sent to CALPEDA S.p.A. by phone, fax, e-mail.

Nr. Designation

12.00 Casing cover	70.23 O-ring (float switch)
12.20 Screw	70.32 Washer (float switch)
12.21 Nut	70.33 Cable gland (float switch)
12.33 Screw	70.34 Lock ring (float switch)
12.50 Fixed cutting blade	73.00 Pump side bearing
12.52 Screw	73.04 Circlip
12.60 Rotating cutting blade	73.05 Screw
14.00 Pump casing	73.08 V-Ring
14.14 O-ring	76.00 Motor casing with winding
14.15 Plug	76.01 Motor jacket with winding (1)
14.20 Casing gasket	76.02 Kit, motor jacket
14.22 Fastening ring	76.04 Cable gland
14.24 Screw	76.60 Float switch
14.46 Plug	76.62 Jacket cover
14.47 Gasket	76.63 Screw
14.80 Air release plug	76.64 Handle
15.50 Strainer	76.65 Handle clamp
15.70 Screw	76.66 Washer
28.00 Impeller	78.00 Shaft with rotor packet
28.04 Impeller nut	78.12 O-ring
28.08 Washer	81.00 Bearing
28.20 Impeller key	82.01 Motor end-shield, non-drive end (1)
34.03 Oil chamber cover	82.02 Screw
34.04 Wear ring	82.03 O-ring
34.05 Nut	82.04 Compensating spring
34.08 Plug	82.05 Screw (1)
34.09 O-ring for plug	82.30 Plug
34.12 Screw	94.00 Capacitor
34.13 O-ring	94.02 Cable with plug
36.00 Mechanical seal	94.04 Capacitor collar
40.00 Radial shaft seal	96.00 Cable
64.08 Shaft sleeve	96.02 Cable with plug
64.12 O-ring	96.07 Cable fastener
70.00 Motor cover, pump side	96.08 Clamp
70.05 O-ring	96.09 Screw
70.08 O-ring	96.10 Nut
70.09 O-ring	96.12 Cable fastener
70.10 O-ring	96.13 Cable fastener
70.11 Cable gland ring (float switch)	
70.12 Cable gland ring	
70.13 Washer	(1) Cannot be supplied separately
70.16 Cable gland	(2) Oil
70.17 Lock ring	(3) Grease
70.20 Screw	

11. Troubleshooting



WARNING: Turn off the power supply before performing any operations.
Do not allow the pump or motor to run when dry even for a short period
Strictly follow the user instructions and if necessary contact an authorised service centre

PROBLEM	PROBABLE CAUSES	POSSIBLE REMEDIES
1) The engine does not start	1a) Unsuitable power supply 1b) Incorrect electrical connections 1c) Engine overload protective device cuts in. 1d) Blown or defective fuses 1e) Shaft blocked 1f) If the above causes have already been checked, the engine may be malfunctioning	1a) Check that the mains frequency and voltage correspond to the electrical characteristics shown on the indicator plate 1b) Connect the power supply cable to the terminal board correctly. Check that the thermal overload protection is set correctly (see data on the engine indicator plate) and make sure that the fuseboard upline of the engine has been properly connected 1c) Check the power supply and make sure that the pump shaft is turning freely. Check that the thermal overload protection has been set correctly (see engine indicator plate) 1d) Replace the fuses, check the electric power supply and points a) and c) 1e) Remove the cause of blockage as indicated in the "Blocked pump" instruction booklet 1f) Repair or replace the engine by applying to an authorised service centre
2) Pump blocked	2a) Presence of solid bodies in the pump rotor 2b) Bearings blocked	2a) If possible, dismantle the pump casing and remove any solid foreign bodies inside the rotor, if necessary contact an authorised service centre 2b) If the bearings are damaged replace them or if necessary contact an authorised service centre
3) The pump functions but no water comes out	3a) Presence of air inside the pump or suction tube 3b) Suction filter blocked	3a) Release the air from the pump using the pump plugs and/or using the delivery control valve. Repeat the filling operations until all air has been expelled 3b) Clean the filter, if necessary, replace it. See point 2b) also.
4) Insufficient flow	4a) Pipes and accessories with diameter too small causing excessive loss of head 4b) Presence of deposits or solid bodies in the internal passages of the rotor suction filter 4c) Rotor deteriorated 4d) Worn rotor and pump case 4e) Excessive viscosity of the liquid pumped (if other than water) 4f) Incorrect direction of rotation	4a) Use pipes and accessories suitable for the specific application 4b) Clean the rotor and install a suction filter to prevent other foreign bodies from entering 4c) Replace the rotor, if necessary, contact an authorised service centre 4d) Replace the rotor and the pump casing 4e) The pump is unsuitable 4f) Invert the electrical connections on the terminal board or control panel
5) Noise and vibrations from the pump	5a) Rotating part unbalanced 5b) Worn bearings 5c) Pump and pipes not firmly attached 5d) Flow too strong for the diameter of the delivery pipe 5e) Unbalanced power supply	5a) Check that no solid bodies are obstructing the rotor 5b) Replace the bearings 5c) Anchor the delivery and suction piping as needed 5d) Use bigger diameters or reduce the pump flow 5e) Check that the mains voltage is right
6) Leakage from the mechanical seal	6a) The mechanical seal has functioned when dry or has stuck 6b) Mechanical seal scored by presence of abrasive parts in the liquid pumped	In cases 6a), 6b), replace the seal, if necessary contact an authorised service centre 6a) Make sure that the pump casing is full of liquid and that all the air has been expelled. 6b) Use a seal suited to the characteristics of the liquid being pumped.

Changes reserved.

INHALTSVERZEICHNIS

1	ALLGEMEINE INFORMATIONEN	16
2	TECHNISCHE BESCHREIBUNG	16
3	TECHNISCHE MERKMALE	17
4	SICHERHEITSMASSNAHMEN	17
5	TRANSPORT UND HANDHABUNG	18
6	AUFSTELLUNG	18
7	ANLAUF UND BETRIEB	19
8	WARTUNG	20
9	ENTSORGUNG	21
10	ERSATZTEILE	21
11	STÖRUNGSERMITTLUNG	22
12	ANHÄNGE	71
12.1	Abmessung und Gewicht	71
12.2	Schaltbild	75
12.3	Schnittansichten	76
	Kopie der Konformitätserklärung	79

1 ALLGEMEINE INFORMATIONEN

Vor Gebrauch des Produkts sind die Hinweise und die Anweisungen sorgfältig durchzulesen, welche in diesem Handbuch geschrieben sind. Das vorliegende Handbuch ist zum künftigen Nachschlagen aufzubewahren.

Dieses Handbuch wurde original auf Italienisch erfasst. Bei Abweichungen zwischen Original und Übersetzung ist das Original auf Italienisch ausschlaggebend.

Das Handbuch ist Bestandteil des Gerätes, garantiert dessen Sicherheit und ist bis zur endgültigen Entsorgung des Produkts aufzubewahren.

Auf Anfrage vom Käufer liefert Calpeda S.p.A. Kopie des vorliegenden Handbuchs im Falle von dessen Verlust. Geben Sie bitte dabei die Produktenbezeichnung an, welche auf der Etikette der Maschine geschrieben ist (Ref. 2.3 Kennzeichnung).

Bei Änderungen, missbräuchlichen Eingriffen oder unzulässigen Arbeiten an dem Gerät oder an dessen Teilen, welche nicht vom Hersteller autorisiert wurden, verliert die "EG-Erklärung" ihre Gültigkeit und die Garantie erlischt.

Dieses Gerät darf von Kindern unter 8 Jahren nicht bedient werden. Auch nicht von Personen mit eingeschränkter physischer, sensorischer oder geistiger Fähigkeiten oder unerfahrene Menschen, die nicht mit dem Produkt vertraut sind.

Es sei denn sie befinden sich unter strenger Aufsicht durch eine qualifizierte Person welche genaue Anweisung zur sichern Bedienung des Gerätes gibt und auf mögliche Gefahren durch den Einsatz des Gerätes hinweist.

Kinder dürfen nicht mit dem Gerät spielen. Es liegt in der Verantwortung des Bedieners das Gerät zu Reinigen und zu Warten.

Kinder dürfen niemals das Gerät Reinigen oder Warten, es sei denn sie befinden sich unter strenger, qualifizierter Aufsicht und Anleitung.

Das Gerät darf nicht eingesetzt werden in Teichen, Tanks, Schwimmbecken oder wenn Personen in Kontakt mit dem Wasser kommen können.

Lesen Sie sorgfältig den Installationsabschnitt, welcher darlegt:

- Den maximale zulässigen Gehäuseenddruck (Kapitel 3.1).
- Typ und Querschnitt des Anschlusskabels. (Kapitel 6.8).
- Den Typ der zu installierenden elektrischen Absicherung. (Kapitel 6.8).

1.1 Verwendete Symbole

Zum besseren Verstehen dieses Handbuchs werden die darin verwendeten Symbole bzw. Piktogramme mit den entsprechenden Bedeutungen im Folgenden aufgelistet.



Informationen und Hinweise, welche zu beachten sind, um Beschädigungen an dem Gerät oder Mängel an der Sicherheit des Personals zu vermeiden.



Informationen und Hinweise über elektrische Teile, deren Nichtbeachtung zu Beschädigungen an dem Gerät oder Mängeln an der Sicherheit des Personals führen kann.



Bemerkungen und Warnungen für einen korrekten Betrieb des Gerätes und dessen Komponenten.



Maßnahmen, welche vom Endverbraucher des Gerätes vorgenommen werden dürfen. Nachdem er die Gebrauchsanleitung durchgelesen hat. Er ist dafür verantwortlich, dass das Gerät in normalen Gebrauchsbedingungen gehalten wird. Er ist berechtigt, Maßnahmen der ordentlichen Wartung vorzunehmen.



Maßnahmen, welche von einem qualifiziertem Elektriker vorzunehmen sind, welche in der Lage sind, das Gerät zu installieren, es unter normalen Umständen zu betreiben, es unter Wartungsbedingungen funktionieren zu lassen. Diese Techniker ist dazu berechtigt, Einstellungs-, Wartungs- und Reparaturmaßnahmen an elektrischen und mechanischen Teilen vorzunehmen.



Maßnahmen, welche von einem qualifiziertem Techniker vorzunehmen sind, welcher das Gerät unter normalen Umständen korrekt betreiben kann und dazu berechtigt ist, sämtliche Wartungs-, Einstellungs- und Reparaturmaßnahmen an mechanischen Teilen vorzunehmen.



Es ist obligatorisch, persönliche Schutzausrüstungen zu tragen: Handschutz.



Maßnahmen, welche beim ausgeschalteten und vom Stromnetz getrennten Gerät vorzunehmen sind.



Maßnahmen, welche beim eingeschalteten Gerät vorzunehmen sind.

1.2 Firmenbezeichnung und Adresse vom Hersteller

irmenbezeichnung: Calpeda S.p.A.
 Adresse: Via Roggia di Mezzo, 39
 36050 Montorso Vicentino - Vicenza / Italien
 www.calpeda.it

1.3 Autorisiertes Bedienungspersonal

Dieses Gerät richtet sich an erfahrene Bediener, welche Endverbraucher und spezialisierte Techniker sein können (siehe Auflistung der Symbole hier oben).



Dem Endverbraucher ist es strengstens verboten, Maßnahmen vorzunehmen, welche ausschließlich von spezialisierten Techniker durchgeführt werden dürfen. Der Hersteller haftet nicht für Schäden, welche aus der Nichtbeachtung dieses Verbotes resultieren.

1.4 Garantie

Bzgl. der Garantie über die Produkte muss man sich auf die allgemeinen Verkaufsbedingungen beziehen.



Die Garantie umfasst den KOSTENLOSEN Ersatz oder die KOSTENLOSE Reparatur der defekten Teile (welche als defekt vom Hersteller anerkannt werden).

Die Garantie erlischt:

- Wenn das Gerät nicht unter Beachtung der Anweisungen und Normen verwendet wird, welche in diesem Handbuch beschrieben sind.
- Wenn Änderungen am Gerät ohne Genehmigung seitens des Herstellers vorgenommen werden (siehe Abschnitt 1.5).
- Wenn technische Servicemaßnahmen vom Personal durchgeführt werden, welches nicht vom Hersteller autorisiert worden ist.
- Wenn die in diesem Handbuch beschriebenen Wartungsmaßnahmen nicht beachtet werden.

1.5 Technisches Service

Für weitere Informationen über Dokumentation, Service-Dienstleistungen und Geräteteile wenden Sie sich bitte an: Calpeda S.p.A. (Abschnitt 1.2).

2 TECHNISCHE BESCHREIBUNG

Siehe Bezeichnung auf dem Pumpen-Typenschild oder auf dem Strichkode-Etikett.

Bedeutung der Kennzeichnung:

- GX** = Edelstahlpumpe.
GM = Graugußpumpe.
GQ = Graugusspumpe, Edelstahl-Motormantel.
R = Mit offenem Laufrad.
C,N = Mit Zweikanalrad (**GXC**) oder Einkanalrad (**GMC**).
V,S = Mit Freistromrad.
G = Laufrad mit Hochleistungsschneidwerk.
M = Mit einphasigem Wechselstrommotor (ohne Angabe = mit Drehstrommotor).

2.1 Zweckentsprechende Verwendung

Standardausführung

- Für sauberes oder leichtverschmutztes Wasser, mit Festbestandteilen bis 10 mm Korngröße für **GQR**.
- Für sauberes und verschmutztes Wasser, auch mit Festbestandteilen bis Korngröße: 35 mm für **GXC, GXV**; 45 mm für **GMC**; 50 mm für **GQN, QQS, GQV, GMV**.
- Für Flüssigkeiten mit hohen Anteilen von festen und langfaserigen Beimengungen ist nur die Ausführung mit Freistromrad **GXV, QQS, GQV**, und **GMV** zu verwenden oder Laufrad mit Hochleistungsschneidwerk, Ausführung **GQG**.
- Mediumtemperatur bis 35 °C.
- Maximale Mediumdichte: 1100 kg/m³.
- Platzbedarf: Grundfläche mind. 0,55x0,55 m; Tiefe 0,5 m.
- Mindest-Eintauchtiefe siehe Kapitel 6.5. - 6.6.
- Maximale Eintauchtiefe 5 m, 10 m für **GM.. 50** (bei geeigneter Kabellänge).

2.2 Vernünftigerweise vorhersehbare Fehlanwendung

Das Gerät wurde ausschließlich zu den im Abschnitt 2.1 beschriebenen Zwecken entworfen und hergestellt.



Die Pumpe darf nie in Teichen, Becken oder Schwimmbädern eingesetzt werden, in denen sich Personen befinden.



Die Pumpe darf nicht in einem explosionsgefährdeten oder entzündbaren Umfeld eingesetzt werden.

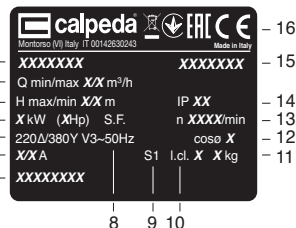
Die Verwendung vom Gerät zu anderen unzulässigen

Zwecken oder unter in diesem Handbuch nicht vorgesehenen Bedingungen ist strengstens verboten.

Die Fehlanwendung des Produktes verringert seine Sicherheits- und Effizienzmerkmale. Calpeda haftet nicht für Mängel oder Unfälle, welche aus der Nichtbeachtung der oben beschriebenen Verbote resultieren.

2.3 Kennzeichnung

Im Folgenden finden Sie eine Kopie des Kenschildes, welches am Außengehäuse der Pumpe angebracht ist.



- | | |
|----------------|---------------------|
| 1 Pumpentyp | 9 Betriebsart |
| 2 Fördermenge | 10 Isolationsklasse |
| 3 Förderhöhe | 11 Gewicht |
| 4 Nennleistung | 12 Leistungsfaktor |
| 5 Nennspannung | 13 Nenndrehzahl |
| 6 Nennstrom | 14 Schutzart |
| 7 Bemerkungen | 15 Seriennummer |
| 8 Frequenz | 16 Konformität |

3 TECHNISCHE MERKMALE

3.1 Technische Daten

Abmessungen und Gewicht (Kap. 12.1).

Nenndrehzahl 2900/3450 rpm

Schutzklasse IP X8

Netzspannung / Frequenz:

- bis 240V 1~ 50/60 Hz

- bis to 480V 3~ 50/60 Hz

Prüfen Sie die vorhandene Spannung und Frequenz auf Übereinstimmung mit den Daten auf dem Typenschild des Motors.

Schalldruck bei Mindest-Eintauchtiefe: < 70 dB (A) , < 75 dB (A) für GQG..

Die Pumpe arbeitet oder Verminderungen bei Überflutung geräuschlos.

Maximale Anlaufszahl pro Stunde: 30 gleichmäßig verteilte Starts.

Höchstzulässiger Pumpenenddruck: 60 m (6 bar).

Maximaler Saugdruck: PN (Pa) - Hmax (Pa).

4 SICHERHEITSMASSNAHMEN

4.1 Allgemeine Verhaltensregeln



Vor Gerätegebrauch ist es wesentlich, alle Sicherheitshinweise sorgfältig durchzulesen.

Lesen und beachten Sie alle technische Anweisungen, Betriebsanleitungen und Hinweise über sämtliche Arbeitsphasen, vom Transport bis zur endgültigen Entsorgung, welche in diesem Handbuch geschrieben sind.

Die spezialisierten Techniker sind dazu verpflichtet, sämtliche Regelungen, Normen und Gesetze zu beachten, welche in dem Aufstellungsland gelten, wo die Pumpe verkauft worden ist. Das Gerät entspricht den geltenden Sicherheitsnormen.

Eine unsachgemäße Verwendung kann jederzeit zu Schäden an Menschen, Tiere oder Sachen führen. Der Hersteller schließt jegliche Haftung aus, falls solche Schäden aus Betriebsbedingungen resultieren, welche von den in diesem Handbuch bzw. am Kenschild angegebenen Bedingungen abweichen.



Beachten Sie die angegebenen Wartungsfristen und ersetzen Sie sofort alle beschädigte oder verschlissene Teile. Dadurch wird das Gerät immer unter den besten Bedingungen funktionieren. Bestellen Sie ausschließlich originale Ersatzteile, welche von CALPEDA S.p.A. oder von den autorisierten Händlern geliefert werden.



Entfernen oder ändern Sie die Kennschilder nicht, welche am Gerät vom Hersteller angebracht werden.

Das Gerät darf nicht betrieben werden, falls Mängel oder Beschädigungen festzulegen sind.



Alle Wartungs- und Instandhaltungsarbeiten, bei denen das Gerät völlig oder teilweise abzumontieren ist, sind nur dann auszuführen, wenn das Gerät vom Netz getrennt worden ist.



Die Flüssigkeit könnte durch austretende Schmierstoffe verschmutzt werden.

D

4.2 Sicherheitsvorrichtungen

Das Gerät besteht aus einem Außengehäuse, welches jeglichen Kontakt mit den internen Getrieben verhindert.

4.3 Restrisiken

In Anbetracht seiner Auslegung und seines Verwendungszwecks (und unter Beachtung von der sachgemäßen Verwendung und den Sicherheitsnormen) weist das Gerät keine Restrisiken auf.

4.4 Sicherheits- und Informationskennzeichnung

Für diese Art Geräte ist keine Kennzeichnung am Gerät vorgesehen.

4.5 Persönliche Schutzausrüstungen (PSA)



Bei der Installation, dem Anlauf und der Wartung ist es für das Bedienerpersonal empfehlenswert, geeignete Schutzausrüstungen aufgrund der durchzuführenden Arbeit zu tragen.

Bei Wartungs- und Instandhaltungsarbeiten, bei welchen das Sieb abzumontieren ist, sind Schutzhandschuhe unbedingt zu tragen.

Piktogramm

Obligatorische PSA



HANDSCHUTZ

(Schutzhandschuhe zum Schutz vor chemischen, thermischen und mechanischen Risiken)

5 TRANSPORT UND HANDHABUNG

Das Produkt ist verpackt, damit der Inhalt nicht beschädigt wird.

Beim Transport ist die Stapelung von schweren Verpackungen zu vermeiden. Vergewissern Sie sich, dass sich die Verpackung beim Transport nicht frei bewegen kann.

Die Mittel zum Transport des verpackten Gerätes müssen für die Abmessungen und das Gewicht des gekauften Produktes geeignet sein (siehe Kap. 12.1 Gesamtabmessungen).

5.1 Handhabung

Heben Sie die Verpackung sorgfältig, damit dem darin gelegenen Gerät keine Schläge zugefügt werden.

Legen Sie auf die Verpackung kein weiteres Material, welches der Pumpe beschädigen könnte.

Überschreitet das Gewicht 25 Kg, muss die Verpackung gleichzeitig von zwei Menschen gehoben werden (siehe Kap. 12.1 Gesamtabmessungen).

6 AUFSTELLUNG

6.1 Gesamtabmessungen

Die Gesamtabmessungen des Gerätes sind im Anhang "Gesamtabmessungen" (Kap. 12.1 ANHÄNGE) angegeben.

6.2 Umgebungsbedingungen und Raumbedarf am Aufstellungsort

Der Aufstellungsort ist entsprechend und mit Bezug auf dessen Besonderheiten vorzubereiten, damit die Installation reibungslos erfolgen kann (elektrische Anschlüsse, usw.).

Es ist strengstens verboten, die Maschine in explosionsgefährdeten Bereichen aufzustellen und in Betrieb zu nehmen.

6.3 Auspacken



Überprüfen Sie, ob das Gerät beim Transport beschädigt worden ist.

Das Verpackungsmaterial ist nach Auspacken der Maschine laut der Gesetze und Vorschriften zu entsorgen bzw. wieder zu verwerten, welche in dem Aufstellungsland der Maschine gelten.

6.4 Einbau

Der Innendurchmesser der Förderleitung darf nicht kleiner sein als der Pumpenanschluss:

G 1 1/2 (DN 32 PN6) für GQG;

G 1 1/2 (DN 40) für GXC, GXV, GQR;

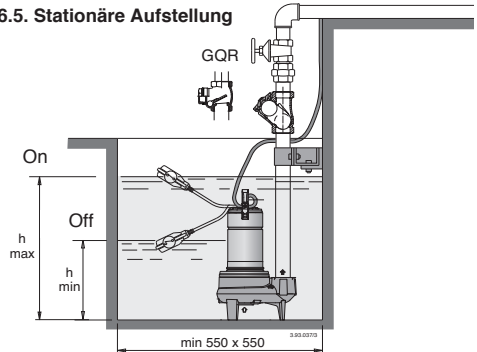
G 2 (DN 50) für GMC 50, GMV 50, GQN, GQS, GQV;

(DN 65) für GMC 50-65, GMV 50-65.

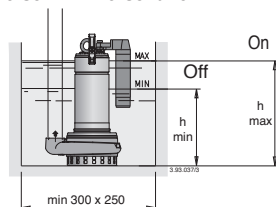
ACHTUNG! Beim Transport der Pumpe ist der Tragegriff zu verwenden. Auf keinen Fall darf die Pumpe an dem Elektrokabel gehoben werden.

Die Pumpe ist im Sumpf und am Installationsort in senkrechter Position aufzustellen.

6.5. Stationäre Aufstellung



6.5.1. Stationäre Aufstellung mit vertikalem Magnetschwimmerschalter



In die Druckleitung ist ein Kugelrückschlagventil einzubauen, um den Wasserrückfluß zu verhindern (evtl. Klappenventil für GQR).

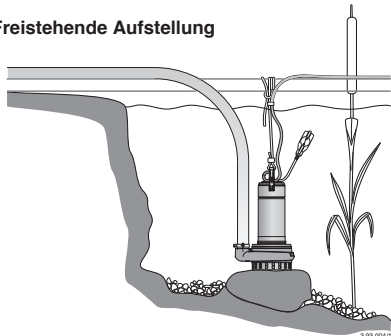
Pumpe so einbauen, dass eine Demontage ohne Entleerung der druckseitigen Anlage möglich ist (ggfs. Schieber und Überwurfmutter einbauen).

Mit der Pumpe auf dem Boden stehend, die Förderleitung ist je nach Länge und Gewicht mit geeigneten Mitteln zu

befestigen.

Sofern Schlamm-Ablagerungen auf dem Schachtboden zu erwarten sind, ist die Pumpe auf eine erhöhte Grundplatte aufzustellen, um oberhalb der Ablagerungen frei laufen zu können.

6.6. Freistehende Aufstellung



Bei Anwendungen in Teichen oder Bächen, wo Sand oder Kies mitangesaugt werden kann, ist die Pumpe auf eine flache und über den Boden erhobene Grundplatte aufzustellen, um frühzeitigen Verschleiß zu vermeiden und damit das Saugsieb vor Verstopfung geschützt bleibt. Bei Anwendung einer Kunststoff- oder Schlauchleitung ist unbedingt ein Seil zu verwenden, um die Pumpe zu versenken und, zu befestigen und aufzuheben. Es wird empfohlen, immer ein **Halte- oder Sicherungsseil oder eine Sicherungskette** aus unzerstörbarem Material an der Pumpe zu befestigen.



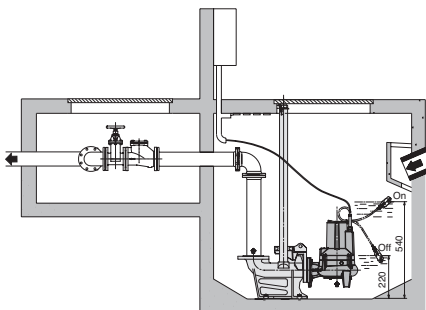
Auf keinen Fall darf die Pumpe am dem Elektrokabel gehoben werden.



Zur Vermeidung von mechanisch oder elektrisch bedingten Verletzungen ist bei allen tragbaren Pumpen vor dem Umsetzen die Stromversorgung sicher zu unterbrechen.

Das Elektrokabel ist mit Manschetten an der Druckleitung oder am Sicherungsseil zu befestigen. Das Elektrokabel sollte Spielraum zwischen den Manschetten haben, um Spannungen durch die Ausdehnung des unter Belastung stehenden Rohrs zu vermeiden.

6.7. Stationäre Nassaufstellung mit Kupplungs- und Führungssystem GMC 50-65, GMV 50-65, GQV



Durch das automatische Kupplungssystem kann die Pumpe rasch und wirksam kontrolliert werden.

Der Kupplungsfuß wird gemeinsam mit der Druckleitung, auf dem Grund des Schachtes befestigt.

Zwei Führungsrohre verbinden den Stützfuß mit dem am Rand der Klappe befestigten Verankerungsbügel.

Die Pumpe wird längs des bzw. der Führungsrohre abgeseht, bis die genaue Kupplungsposition erreicht ist; die Dichtigkeit wird durch das Eigengewicht der Pumpe selbst erreicht.

Dieser Vorgang kann beliebig oft wiederholt werden und erleichtert insbesondere alle Wartungs- und Kontrolleingriffe. Die Pumpe wird ganz einfach mittels einer Kette aus dem Schacht gehoben (auch bei Überflutung der Anlage).

6.8. Elektrischer Anschluß



Der elektrische Anschluß ist von Fachpersonal unter Beachtung der örtlichen Vorschriften auszuführen.

Sicherheitsvorschriften befolgen.

Die Pumpe muß immer, auch mit nicht metallischer Druckleitung, an die Erdung angeschlossen werden.

Frequenz und Netzspannung mit den Angaben auf dem Typenschild vergleichen.

Die Benutzung in Schwimmbecken, Gartenteichen und ähnlichen Orten ist nur zulässig, wenn sich keine Personen im Wasser befinden und wenn die Pumpe an einem Schaltkreis angeschlossen ist, der durch eine **Fehlerstrom-Schutzeinrichtung** mit einem Nennfehlerstrom ($I_{\Delta N}$) ≤ 30 mA geschützt ist.

Es ist eine **Vorrichtung zur Abschaltung jeder Phase vom Netz** (Schalter) mit einem Öffnungsabstand der Kontakte von mindestens 3 mm zu installieren.

Bei Kabelverlängerungen versichern Sie sich, daß der Kabelquerschnitt geeignet ist, einen Spannungsabfall zu vermeiden. Die Verbindungsstellen der Verlängerung müssen trocken bleiben.

6.8.1. Einphasen-Wechselstrompumpen Ausführung mit Stecker:

Diese Pumpen sind mit Anlaufkondensator, Thermoschutz, Schwimmerschalter, Stecker und Anschlusskabel H07RN-F, ausgestattet.

Stecker an eine Steckdose mit Schutzleiter anschließen.

Schaltbild siehe (Kap. 12.2 ANHÄNGE).

6.8.2. GQG Einphasen - Wechselstrompumpen

Lieferung einschließlich Schaltgerät mit Überlastschutz und Anlaufkondensator. Anschlußkabel H07 RN8-F, ohne Stecker und ohne Schwimmerschalter. Schaltplan (siehe Schaltplan im Schaltkasten).

6.8.3. Dreiphasen - Drehstrom

GQR, GQN, GQS, GQV, GXC, GXV, GQG

Ausführung ohne Stecker:

Bei diesen Pumpen ist ein Motorschutzschalter mit Kurve D entsprechend der Stromaufnahme laut Typenschild im Schaltkasten einzubauen.

Bei Drehstrompumpen muß ein am Schaltkasten angeschlossener Schwimmerschalter verwendet werden, wenn der Wasserspiegel nicht direkt auf Sicht kontrolliert werden kann, um die Pumpe vor Trockenlauf zu schützen und um die Wasserstände zur automatischen Ein- und Ausschaltung festzulegen.

6.8.4. Dreiphasen-Drehstrompumpen GMC, GMV

Ausführung ohne Stecker:

Bei diesen Pumpen ist ein Motorschutzschalter mit Kurve D entsprechend der Stromaufnahme laut Typenschild im Schaltkasten einzubauen.

Diese Pumpen sind mit 2 Mikro-Thermoschaltern ausgestattet, die in Reihe geschaltet und zwischen 2 Phasen eingesetzt sind.

Diese Thermoschalter schützen nur vor Überlastung, aber

nicht bei blockiertem Motor.

Im Schaltkasten sind deshalb ausreichend ausgelegte Überstromschutzrelais zu installieren.
Schaltbild siehe (Kap. 12.2 ANHÄNGE).

7 ANLAUF UND BETRIEB

7.1 Kontrollen vor dem Einschalten

Das Gerät darf nicht betrieben werden, falls Beschädigungen festzulegen sind.

7.2 Erstanlauf



Bei **Dreiphasen-Drehstromversorgung** ist die **Drehrichtung zu überprüfen**.

Vor der Installation den Motor kurz einschalten und durch die Saugöffnung prüfen, ob die Laufrad-Drehrichtung mit dem Pfeil auf der Pumpe übereinstimmt. Andernfalls die Netzversorgung abschalten und zwei beliebige Phase im Schaltkasten vertauschen.

Der Betrieb bei falscher Drehrichtung verursacht Vibrationen und Förderstromabnahme.

Die umgekehrte Drehung ist auch für die Gleitringdichtung schädlich.

Bei Ungewißheit muß man die Pumpe aus dem Wasser ziehen und die Drehrichtung direkt auf das Laufrad überprüfen.



Keinen Finger in die Saugöffnung einführen, wenn sich nicht versichert wurde, daß der Strom abgeschaltet ist (daß die Pumpe nicht aus Unachtsamkeit unter Spannung gesetzt werden kann) und das Laufrad vollständig stillsteht.



GQG Das Schneidwerk der Pumpe kann Finger abtrennen.

Die Motoren, deren Versorgungsspannung durch temperaturabhängige Schalter direkt geschaltet wird, können gegebenenfalls selbsttätig anlaufen!

Niemals die Pumpe bei Betrieb aus dem Wasser ziehen.

Die Pumpe darf nicht trocken laufen.

Ausführung mit Schwimmerschalter:

der angeschlossene Schwimmerschalter schaltet die Pumpe ein und aus.

Vergewissern Sie sich, daß sich im Bewegungsbereich des Schwimmerschalters kein Hindernis befindet.

Ausführung ohne Schwimmerschalter:

die Pumpe darf nur eingeschaltet werden, wenn sie vollständig im Wasser eingetaucht ist.

Bei Betrieb mit unzulässig hohen Temperaturen oder wenn der Motor nicht ganz überflutet ist, wird der Motor ausschaltet.

Wenn die Wicklungstemperatur absinkt schaltet der Thermoschutz den Motor wieder ein.

Entlüftungsventil GQR, GQN, GQS, GQV, GQG: Die Pumpe ist mit einem Ventil zur Entlüftung der Kreiselkammer ausgestattet, um einen störungsfreien Betrieb auch nach längerem Stillstand zu ermöglichen.

7.3 AUSSCHALTEN



Das Gerät muss immer ausgeschaltet werden, wenn Funktionsstörungen auftreten. (Siehe Störungsermittlung).

Das Gerät wurden so ausgelegt, dass es ohne Unterbrechungen weiter funktionieren kann. Die Ausschaltung erfolgt nur, wenn das Gerät anhand der entsprechenden Entkopplungsvorrichtungen vom Netz getrennt wird (siehe Abs. 6.5 Elektrischer Anschluss).

8 WARTUNG

Vor jeglicher Wartungsarbeit ist das Gerät außer Betrieb zu setzen und es von jeglicher Energiequelle zu trennen. Wenden Sie sich beim Bedarf an einen erfahrenen Elektriker oder Techniker.



Wartungs-, Reparatur- oder Reinigungsarbeiten, welche bei elektrischer Anlage unter Spannung erfolgen, können zu schwerwiegenden, auch tödlichen Unfällen für die Menschen führen.



Das Anschlusskabel und der Schwimmerschalter dürfen nur durch eine autorisierte Calpeda Werkstatt ausgewechselt werden.



Wenn das Stromkabel beschädigt ist, darf es, um jedwede Gefahr zu vermeiden, nur vom Hersteller, dem Kundendienst oder ähnlich qualifizierten Personen ausgetauscht werden.

Bei Instandsetzungsarbeiten oder Wartungsarbeiten, bei denen Teile der Maschine abmontiert werden müssen, muss das Wartungspersonal entsprechend qualifiziert und in der Lage sein, Schaltpläne und -bilder auszulegen.

Es ist empfehlenswert, jegliche durchgeführten Wartungsarbeiten aufzuzeichnen.



Bei der Wartung ist besondere Aufmerksamkeit zu schenken, damit keine auch kleinen Fremdkörper in die Maschine eindringen, welche zum Fehlfunktionieren oder zu Sicherheitsmängeln führen könnten.



Nehmen Sie keine Arbeit ohne Schutzhandschuhe vor. Tragen Sie schnittfeste und wasserdichte Handschuhe beim Abmontieren und Reinigen des Siebs oder von anderen Komponenten.



Der Zugang zur Maschine ist unbefugtem Personal während der Ausführung von Wartungsarbeiten strengstens verboten.

Alle Wartungsarbeiten, welche in diesem Handbuch nicht beschrieben sind, sind ausschließlich vom spezialisierten Personal vorzunehmen, welches direkt von CALPEDA S.p.A. gesendet wird.

Wenden Sie sich an CALPEDA S.p.A. für weitere technische Informationen über das Gebrauch oder die Wartung des Gerätes.

8.1 Ordentliche Wartung



Vor jeglicher Wartungsarbeit ist das Gerät vom Stromnetz zu trennen und sicherzustellen, dass die Pumpe nicht unerwünscht wieder unter Spannung gesetzt werden darf.



Die Pumpe könnte in gesundheitsgefährdenden bzw. giftige Gase ausströmenden Fluiden eingesetzt worden sein. Ebenso können sich aus sonstigen Gründen in dem Ausstellungsort der Pumpe gefährliche Stoffe angereichert haben. Deshalb sind alle möglichen Sicherheitsmaßnahmen zu ergreifen, um Unfälle zu vermeiden.

Wenn Pumpen zu prüfen oder reparieren sind, müssen diese vor Versand/Bereitstellung entleert sowie außen und innen sorgfältig gereinigt werden. Alle zugänglichen Teile sind mit einem starken Wasserstrahl zu reinigen.

Bei Frostgefahr, Pumpe ausbauen und an einem trockenen Ort lagern.

Bei Betrieb mit schlammiger Flüssigkeit, nach Gebrauch oder vor einer längeren Stillstandzeit ist die Pumpe gründlich mit sauberem Wasser durchzuspülen.

Das Entlüftungsventil 14.80 ist regelmäßig auf Verschmutzung zu prüfen. Falls nötig lösen Sie die Schrauben 14.24 und den Befestigungsring 14.22.

8.2 Demontage der Anlage

Vor der Demontage die Saug- und Druckschieber schließen.

8.3. Demontage der Pumpe



Demontage und Montage unter Zuhilfenahme des Schnittbildes durchführen siehe (Kap. 12.3 ANHÄNGE).

Jede unsachgemäße Demontage kann die Funktion der Pumpe beeinträchtigen.

Für GQR, GQN, GQS, GQV

Zur Inspektion des Laufrades (28.00), zur Reinigung der Innenteile und um zu überprüfen, ob das Laufrad sich leicht von Hand drehen läßt, Schrauben Pos. Nr. (15.70) lösen und Saugsieb (15.50) abnehmen. Zur Demontage des Laufrads Schrauben (14.24) und (15.60) lösen. Gehäuse (14.00) und Mutter (28.04) entfernen.

Für GQQ

TZur Überprüfung des Laufrads (28.00), zur Reinigung der inneren Bauteile und zur Überprüfung ob das Laufrad von Hand drehbar ist, die Muttern lösen (28.04), das Schneidwerk (12.60), die Schrauben (12.20) und den Deckel (12.00) entfernen. Zur Demontage des Laufrades die Gewindebohrungen nutzen.

Für GXC, GXV, GMC, GMV.

Zur Inspektion des Laufrades (28.00), zur Reinigung der Innenteile und um zu überprüfen, ob das Laufrad sich leicht von Hand drehen läßt, Muttern (GX) bzw. Schrauben (GM) Pos. Nr. 12.20 lösen und Gehäusedeckel (12.00) abnehmen. Zum Abziehen des **GMV**-Laufrades Abziehwinkelöcher benutzen.

8.4. Überprüfung der Gleitringdichtung

Bei einer eventuell notwendigen Überprüfung der Gleitringdichtung (36.00) und der Ölkammer sind folgende Vorschriften zu beachten.



VORSICHT: Es kann ein leichter Überdruck in der Ölkammer bestehen.

Vorsichtsmaßnahmen gegen mögliches Herauspritzen von Öl treffen.

Für GQ..., GX.

Nach Lösen der Verschlusschraube (34.08) mit Dichttring ist die Öffnung nach unten zu richten und die Ölkammer leerlaufen zu lassen.

Das alte Öl ist ordnungsgemäß zu entsorgen.

Nach dem Lösen der Schrauben (34.12 und 14.24) kann die Gleitringdichtung (36.00) überprüft werden.

Für GM...

Nach Lösen der Verschlusschraube (14.46) mit Dichttring (14.47) ist die Öffnung nach unten zu richten und die Ölkammer leerlaufen zu lassen.

Das alte Öl ist ordnungsgemäß zu entsorgen.

Nach Abnahme der Paßfeder (28.20) der Schrauben (14.24) und des Pumpengehäuses (14.00) kann die Gleitringdichtung (36.00) überprüft werden.

Beim Auffüllen mit frischem Öl ist zu beachten, daß die Kammer nicht vollständig gefüllt sein darf. Ein Luftpolster muß erhalten bleiben, um einen Überdruck durch Erwärmung des Öls auszugleichen.

Die genauen Einfüllwerte sind:

0,08 Liter für **GQ...**, **GX...**

0,5 Liter für **GM...**

Nur Weißöl für Nahrungsmittelmotoren und Pharmazeutik verwenden.

Für **GMC** und **GMV** können auch handelsübliche Motorenöle des Typs SAE 10W-30 verwendet werden.

9 ENTSORGUNG



Europäischer Richtlinie
2012/19/EU (WEEE)

Die Verschrottung des Gerätes muss durch Unternehmen erfolgen, welche auf der Verschrottung von Metallprodukten spezialisiert sind.

Bei der Entsorgung sind sämtliche einschlägige Vorschriften zu beachten, welche im Aufstellungsland der Maschine gelten, sowie alle internationale Umweltschutzvorschriften.

10 ERSATZTEILE

10.1 Ersatzteilebestellung

Bei der Bestellung von Ersatzteilen sind Bezeichnung, Positionsnummer auf der Schnitzaussicht und die Daten auf dem Kennschild (Typ, Datum und Kennnummer) anzugeben.



Wenn **Pumpen zu überprüfen** oder zu reparieren sind, müssen diese vor Versand / Bereitstellung entleert, sowie außen und innen sorgfältig gereinigt werden.

Alle zugänglichen Teile sind mit einem starken Wasserstrahl zu reinigen.

Die Bestellung kann telefonisch, per Fax oder per E-Mail an CALPEDA S.p.A. gesendet werden.

Nr. Teile-Benennung

12.00	Gehäusedeckel	70.20	Schraube
12.20	Schraube	70.23	Runddichttring
12.21	Mutter	70.32	Scheibe (Schwimmerschalter)
12.33	Schraube	70.33	Kabelführung
12.50	Feststehendes Messer		(Schwimmerschalter)
12.52	Schraube	70.34	Druckmutter
12.60	Rotierendes Messer		(Schwimmerschalter)
14.00	Pumpengehäuse	73.00	Wälzlager, pumpenseitig
14.14	Runddichttring	73.04	Sicherungsring / Seegerring
14.15	Verschlusschraube	73.05	Schraube
14.20	Gehäusedichtung	73.08	V-Ring-Dichtung
14.22	Verbindungsring	76.00	Motorgehäuse mit Wicklung
14.24	Schraube	76.01	Motormantel mit Wicklung (1)
14.46	Verschlusschraube	76.02	Kit - Motormantel
14.47	Dichttring	76.04	Kabelführung
14.80	Entlüftungsschraube	76.60	Schwimmerschalter
15.50	Saugsieb	76.62	Manteldeckel
15.70	Schraube	76.63	Schraube
28.00	Laufrad	76.64	Griff
28.04	Laufradmutter	76.65	Schelle für Griff
28.08	Scheibe	76.66	Scheibe
28.20	Paßfeder für Laufrad	78.00	Welle mit Rotorpaket
34.03	Ölkammer-Deckel	78.12	Runddichttring
34.04	Spalttring, druckseitig	81.00	Wälzlager
34.05	Mutter	82.01	Motorlagergehäuse, B-seitig (1)
34.08	Verschlusschraube	82.02	Schraube
34.09	Runddichttring	82.03	Runddichttring
	Verschlusschraube	82.04	Federscheibe
34.12	Stiftschraube	82.05	Schraube
34.13	Runddichttring	82.30	Verschlusschraube
36.00	Gleitringdichtung	94.00	Kondensator
40.00	Radialdichttring	94.02	Kabel mit Stecker
64.08	Wellenschutzhülse	94.04	Kondensatorschelle
64.12	Runddichttring	96.00	Kabel
70.00	Motorlagergehäuse, pumpenseitig	96.02	Kabel mit Stecker
70.05	Runddichttring	96.07	Kabelhalterung
70.08	Runddichttring	96.08	Schelle
70.09	Runddichttring	96.09	Schraube
70.10	Runddichttring	96.10	Mutter
70.11	Kabelring	96.12	Kabelhalterung
	(Schwimmerschalter)	96.13	Kabelhalterung
70.12	Kabelring		(1) Nicht getrennt lieferbar
70.13	Scheibe		(2) Öl
70.16	Kabeldruckring		(3) Fett
70.17	Druckmutter		

11. FEHLERBEHEBUNG



WARNUNG: Vor jeglichen Arbeiten an der Pumpe oder dem Motor, unbedingt Stromversorgung abschalten! Die Pumpe darf nicht, (auch nicht kurzzeitig) ohne Fördermedium betrieben werden. Die Bedienungsanleitung ist genau zu beachten. Falls erforderlich einen autorisierten Servicepartner hinzuziehen.

Fehler	Mögliche Ursachen	Mögliche Fehlerbeseitigung
1) Der Motor startet nicht	1a) Falsche Spannungsversorgung. 1b) Falscher elektrischer Anschluss. 1c) Motorschutzeinrichtung (Schutzschalter) hat ausgelöst. 1d) Sicherungen defekt oder ausgelöst. 1e) Welle blockiert. 1f) Falls alle zuvor genannten Möglichkeiten überprüft wurden, liegt evtl. ein defekt des Motors vor.	1a) Prüfen Sie die vorhandene Spannung und Frequenz auf Übereinstimmung mit den Daten auf dem Typenschild des Motors. 1b) Anschluss der Stromversorgung überprüfen und ggf. korrigieren. Prüfen, ob der Schutzschalter richtig eingestellt ist (Daten auf Typenschild beachten). Die Verbindungen des Motorkabels zum Schaltschrank auf korrekten Anschluss überprüfen. 1c) Spannungsversorgung überprüfen. Prüfen, ob die Motorwelle sich leicht drehen lässt. Den Motorschutzschalter auf korrekte Einstellung überprüfen (Bitte beachten Sie hierzu die Daten auf dem Typenschild des Motors). 1d) Sicherungen austauschen, Spannungsversorgung sowie Punkte a) + c) prüfen. 1e) Ursache für das Blockieren beseitigen wie unter Pos. 2) "Pumpe blockiert" beschrieben. 1f) Austausch oder Reparatur des Motors durch einen autorisierten Servicepartner.
2) Pumpe blockiert	2a) Feststoffe in der Pumpenkammer blockieren die Läuferinheit. 2b) Lager fest.	2a) Falls möglich, Pumpengehäuse demontieren und Festkörper entfernen. Gegebenenfalls einen autorisierten Servicepartner hinzuziehen. 2b) Defekte Lager ersetzen. Gegebenenfalls einen autorisierten Servicepartner hinzuziehen.
3) Die Pumpe läuft, jedoch wird kein Wasser gefördert	3a) Luft in der Pumpenkammer oder in der Saugleitung. 3b) Lufteintritt an der Saugleitung oder den Befüll-, Entleerungsschrauben oder Dichtungen der saugseitigen Verrohrung. 3c) Fußventil blockiert oder Saugleitung nicht vollständig eingetaucht. 3d) Saugseitiger Filter verstopft.	3a) Pumpenkammer vollständig über Entlüftungsschrauben und Absperrarmaturen entlüften. Befüllung wiederholen, bis die Entlüftung vollständig abgeschlossen ist. 3b) Undichte Stelle suchen und vollständig abdichten, oder Saugleitung ersetzen. 3c) Fußventil reinigen oder ersetzen. Saugleitung an die Förderleistung der Pumpe anpassen. 3d) Filter reinigen oder falls erforderlich ersetzen. Siehe auch Punkt 2b).
4) Zu geringe	4a) Verrohrung und Armaturen mit zu kleiner Nennweite verursachen zu große Verluste. 4b) Feststoffe oder Ablagerungen im Laufrad oder Pumpengehäuse. 4c) Laufrad defekt. 4d) Verschleiß an Laufrad und/oder Gehäuse. 4e) Erhöhte Viskosität des Fördermediums. 4f) Falsche Drehrichtung.	4a) Verwenden Sie Verrohrung und Armaturen entsprechend Ihrer Anwendung. 4b) Pumpe reinigen, Feststoffe entfernen. Gegebenenfalls saugseitigen Filter installieren, um das Eindringen weiterer Verschmutzung zu verhindern. 4c) Laufrad ersetzen, evtl. einen autorisierten Servicepartner hinzuziehen. 4d) Laufrad und Pumpengehäuse ersetzen. 4e) Pumpe kann nicht verwendet werden, autorisierten Servicepartner hinzuziehen. 4f) Elektrischen Anschluss überprüfen und Verdrahtung korrigieren.
5) Ungewöhnliche Geräusche und Vibration der	5a) Unwucht der Läuferinheit. 5b) Motolager defekt. 5c) Pumpe und Rohrleitung nicht fixiert. 5d) Fördermenge zu groß für die vorhandene Rohrleitung. 5e) Fehler der Spannungsversorgung.	5a) Prüfen, ob sich Feststoffe im Laufrad befinden. 5b) Lager ersetzen. 5c) Pumpe und Rohrleitung fixieren. 5d) Leitungen mit größerem Durchmesser verwenden oder Durchfluß verringern. 5e) Prüfen Sie die vorhandene Spannung und Frequenz auf Übereinstimmung
6) Undichtigkeit an der Wellenabdichtung. Fördermenge Pumpe	6a) Defekt infolge von Trockenlauf oder verkleben der Gleitflächen. 6b) Gleitflächen durch abrasive Partikel defekt, Riefen bilden, Einlaufspuren.	6a) Sicherstellen, dass die Pumpe vollständig gefüllt und entlüftet ist. 6b) Saugseitigen Filter installieren und ggf. Auswahl einer speziellen Wellenabdichtung für das Fördermedium

Änderungen vorbehalten.

INDEX

1	INFORMATIONS GÉNÉRALES	23
2	DESCRIPTION TECHNIQUE	23
3	CARACTÉRISTIQUES TECHNIQUES	24
4	SÉCURITÉ	24
5	TRANSPORT ET MANUTENTION	25
6	INSTALLATION	25
7	DÉMARRAGE ET EMPLOI	26
8	MAINTENANCE	27
9	DÉMANTELEMENT	28
10	PIÈCES DE RECHANGE	28
11	RECHERCHE PANNES	29
12	ANNEXES	71
12.1	Dimensions et poids	71
12.2	Schéma électrique	75
12.3	Dessins en section	76
	Copie de la déclaration de conformité	79

1. INFORMATIONS GÉNÉRALES

Avant d'utiliser le produit, lire attentivement les avertissements et les instructions donnés dans ce manuel qui doit être conservé en bon état en vue d'ultérieures consultations.

La langue d'origine de rédaction du manuel est l'italien, qui fera foi en cas de déformations de traduction.

Le manuel fait partie intégrante de l'appareil comme matériel essentiel de sécurité et doit être conservé jusqu'au démantèlement final du produit.

En cas de perte, l'Acheteur peut demander une copie du manuel à Calpeda S.p.A. en spécifiant le type de produit indiqué sur l'étiquette de la machine (Ref. 2.3 Marquage).

En cas de modifications ou d'altérations non autorisées par le Constructeur de l'appareil ou de ses composants, la "Déclaration CE" et la garantie ne sont plus valides.

Cet appareil électroménager peut être utilisé par des enfants âgés de plus de 8 ans et par des personnes dont les capacités physiques, sensorielles ou mentales sont réduites, ou encore sans l'expérience ou la connaissance nécessaire, mais sous l'étroite surveillance d'un adulte responsable ou après que ces personnes aient reçu des instructions relatives à une utilisation en toute sécurité de l'appareil et compris les dangers qui lui sont inhérents.

Les enfants ne doivent pas jouer avec l'appareil.

Le nettoyage et l'entretien de l'appareil doivent être effectués par l'utilisateur. Ils ne doivent pas être effectués par des enfants sans surveillance.

Ne pas utiliser l'appareil dans des étangs, des cuves ou des piscines quand des personnes sont dans l'eau. Lisez attentivement la section d'installation qui énonce:

- La pression structurelle de travail

maximale admise dans le corps de pompe (chapitre 3.1).

- Le type et la section du câble d'alimentation (chapitre 6.8).

- Le type de protection électrique à installer (chapitre 6.8).

1.1 Pictogrammes utilisés

Pour une compréhension plus facile, les symboles/pictogrammes ci-dessous sont utilisés dans le manuel.



Informations et avertissements devant être respectés, sinon ils sont la cause de dommages à l'appareil et compromettent la sécurité du personnel.



Informations et avertissements de caractère électrique qui, s'ils ne sont pas respectés, peuvent causer des dommages à l'appareil et compromettre la sécurité du personnel.



Indications de notes et d'avertissements pour gérer correctement l'appareil et ses éléments.



Interventions que l'utilisateur final de l'appareil a le droit de réaliser. Après avoir lu les instructions, est responsable de l'entretien du produit en conditions normales d'utilisation. Il est autorisé à effectuer des opérations de maintenance ordinaire.



Interventions réalisables seulement par un électricien qualifié habilité à toutes les interventions de maintenance et de réparation de nature électrique. Il est en mesure d'intervenir en présence de tension électrique.



Interventions réalisables seulement par un technicien qualifié, capable d'installer et d'utiliser correctement l'appareil lors de conditions normales, habilité à toutes les interventions de maintenance, de régulation et de réparation de nature mécanique. Il doit être en mesure d'effectuer de simples interventions électriques et mécaniques en relation avec la maintenance extraordinaire de l'appareil.



Obligation du port des dispositifs de protection individuelle - protection des mains.



Interventions réalisables seulement avec l'appareil éteint et débranché des sources d'énergie.



Interventions réalisables seulement avec l'appareil allumé.

1.2 Raison sociale et adresse du Constructeur

Raison sociale: Calpeda S.p.A.

Adresse: Via Roggia di Mezzo, 39

36050 Montorso Vicentino - Vicenza / Italie

www.calpeda.it

1.3 Opérateurs autorisés

Le produit s'adresse à des opérateurs experts qui se partagent entre utilisateurs finals et techniciens spécialisés (voir symboles ci-dessus).



Il est interdit à l'utilisateur final d'effectuer les interventions réservées aux techniciens spécialisés. Le Constructeur n'est aucunement responsable des dommages dérivant du non-respect de cette interdiction.

F

1.4 Garantie

Pour la garantie des produits se référer aux Conditions Générales de Vente.

i La garantie inclut le remplacement ou la réparation GRATUITE des pièces défectueuses (reconnues par le Constructeur).

La garantie de l'appareil s'annule:

- S'il est utilisé de manière non-conforme aux instructions et aux normes décrites dans ce manuel.
- En cas de modifications ou de variations apportées de manière arbitraire sans autorisation du Constructeur (voir par. 1.5).
- En cas d'interventions d'assistance technique réalisées par du personnel non-autorisé par le Constructeur.
- Si la maintenance prévue dans ce manuel n'est pas effectuée.

1.5 Service de support technique

Tout renseignement sur la documentation, sur les services d'assistance et sur les composants de l'appareil, peut être demandé à: Calpeda S.p.A. (voir par. 1.2).

2 DESCRIPTION TECHNIQUE

Voir la désignation sur la plaque signalétique ou sur l'étiquette avec le code barre.

Signification des sigles:

- GX** = Pompe en acier inoxydable.
- GM** = Pompe en fonte.
- GQ** = Pompe en fonte et en acier inoxydable.
- R** = Avec roue ouverte.
- C,N** = Avec roue bicanaux (**GXC**) ou monocanal (**GMC**).
- V,S** = Avec roue tourbillon (vortex).
- G** = avec roue dilacératrice.
- M** = Avec moteur monophasé (sans indication = avec moteur triphasé).

2.1 Utilisation prévue

Exécution normale

- Pour l'eau propre ou légèrement sale, avec parties solides en suspension jusqu'à un diamètre de 10 mm pour **GQR**.
- Pour eaux propres et pour eaux chargées, avec parties solides jusqu'à un diamètre de:
 - 35 mm pour **GXC, GXV**;
 - 45 mm pour **GMC**;
 - 50 mm pour **GQN, GQS, GQV, GMV**.
- Pour le pompage d'eaux très chargées ou avec fibres longues utiliser les pompes avec turbines vortex (**GXV, GQS, GQV, GMV**) ou roue dilacératrice **GQG**.
- Température maximum du liquide: 35 °C.
- Densité maximum du liquide: 1100 kg/m³.
- Dimensions minimum du puits d'installation: 0,55x0,55 m; profondeur 0,5 m
- Profondeur minimum d'immersion voir chap. 6.5. - 6.6.
- Profondeur maximum d'immersion 5 m, 10 m pour **GMC, GMV** (avec un câble de longueur suffisante).

2.2 Emploi non-correct raisonnablement prévisible

L'appareil a été conçu et construit exclusivement pour l'emploi prévu décrit au par. 2.1.

⚡ **Ne pas utiliser la pompe en étangs, bassins de jardin, piscines où se trouvent des personnes.**

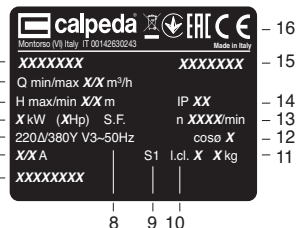
! **La pompe ne peut pas être utilisée dans une ambiance explosive ou inflammable.**
Il est interdit d'employer l'appareil pour des utilisations impropres et selon des modalités non prévues dans ce manuel.

L'utilisation impropre du produit détériore les caractéristiques de sécurité et d'efficacité de l'appareil;

Calpeda ne peut être retenue responsable des pannes ou des accidents dus à l'inobservation des interdictions présentées ci-dessus.

2.3 Marquage

Ci-dessous, voici une copie d'une plaquette d'identification



- | | |
|-----------------------|------------------------|
| 1 Type de pompe | 9 Facteur de fonc. |
| 2 Débit | 10 Classe isolation |
| 3 Hmt | 11 Poids |
| 4 Hauteur de re foul. | 12 Fac. puissance |
| 5 Tension d'alim.n | 13 Vitesse de rotation |
| 6 Courant nom. | 14 Protection |
| 7 Notes | 15 N° de série |
| 8 Fréquence | 16 Certifications |

cation située sur le corps extérieur de la pompe.

3 CARACTÉRISTIQUES TECHNIQUES

3.1 Données techniques

Dimensions d'encombrement et poids (Chap. 12.1).

Vitesse nominale 2900/3450 rpm

Protection IP X8.

Tension d'alimentation/ Fréquence:

- jusqu'à 240V 1~ 50/60 Hz
 - jusqu'à 480V 3~ 50/60 Hz
- Vérifier que la fréquence et la tension correspondent aux caractéristiques électriques indiquées sur la plaque du moteur.

Pression acoustique avec profondeur minimum d'immersion: < 70 dB (A), < 75 dB (A) pour GQG. Le bruit disparaît ou diminue lorsque la pompe est submergée.

Démarrages/heure maximum: 30, à intervalles réguliers.

Pression finale maximum admise dans le corps de la pompe: 60 m (6 bar).

Pression maximale en aspiration: PN (Pa) - Hmax (Pa).

4 SÉCURITÉ

4.1 Normes génériques de comportement

! Avant d'utiliser le produit, il est nécessaire de bien connaître toutes les indications concernant la sécurité.

Les instructions techniques de fonctionnement doivent être lues et observées correctement, ainsi que les indications données dans le manuel selon les différents passages: du transport au démantèlement final.

Les techniciens spécialisés doivent respecter les règlements, réglementations, normes et lois du pays où la pompe est vendue.

L'appareil est conforme aux normes de sécurité en vigueur.

L'utilisation incorrecte de l'appareil peut causer des dommages à personnes, choses ou animaux.

Le Constructeur décline toute responsabilité en cas de dommages dérivant des conditions d'utilisation incorrecte ou dans des conditions différentes de celles indiquées sur la plaquette et dans le présent

manuel.



Le respect des échéances d'interventions de maintenance et le remplacement opportun des pièces endommagées ou usagées permet à l'appareil de fonctionner dans les meilleures conditions. Il est recommandé d'utiliser exclusivement les pièces de rechange d'origine CALPEDA S.p.A. ou fournies par un distributeur autorisé.



Interdiction d'enlever ou de modifier les plaquettes placées sur l'appareil par le Constructeur. L'appareil ne doit absolument pas être mis en marche en cas de défauts ou de parties endommagées.



Les opérations de maintenance ordinaire et extraordinaire, qui prévoient le démontage même partiel de l'appareil, doivent être effectuées uniquement après avoir débranché l'appareil de l'alimentation électrique.



Le liquide peut être pollué par une fuite des lubrifiants.

4.2 Dispositifs de sécurité

L'appareil est formé d'une coque extérieure qui empêche de rentrer en contact avec les organes internes.

4.3 Risques résiduels

L'appareil, par sa conception et sa destination d'emploi (en respectant l'utilisation prévue et les normes de sécurité), ne présente aucun risque résiduel.

4.4 Signalisation de sécurité et d'information

Aucun signal sur le produit n'est prévu pour ce type de produit.

4.5 Dispositifs de protection individuelle (DPI)

Dans les phases d'installation, d'allumage et de maintenance, nous conseillons aux opérateurs autorisés d'évaluer quels sont les dispositifs appropriés au travail à réaliser.

Lors des opérations de maintenance ordinaire et extraordinaire, où il faut enlever le filtre, l'utilisation des gants pour la protection des mains est prévue.

Signaux DPI obligatoires



PROTECTION DES MAINS

(gants pour la protection contre risques chimiques, thermiques et mécaniques)

5. TRANSPORT ET MANUTENTION

Le produit est emballé pour en préserver le contenu. Pendant le transport, éviter d'y superposer des poids excessifs. S'assurer que la boîte ne puisse bouger pendant le transport.

Les moyens pour transporter l'appareil emballé doivent être adéquats aux dimensions et aux poids du produit choisi (voir Chap. 12.1 dimensions d'encombrement).

5.1 Manutention

Déplacer l'emballage avec soin afin d'éviter tout choc. Il faut éviter de poser sur les produits emballés d'autres matériels qui pourraient détériorer la pompe. Si le produit emballé pèse plus de 25 Kg, il doit être soulevé par deux personnes ensemble (voir Chap. 12.1, dimensions encombrement).

6 INSTALLATION

6.1 Dimensions d'encombrement

Pour les dimensions d'encombrement de l'appareil, voir annexe "Dimensions d'encombrement" (Chap.

12.1 "Annexes").

6.2 Critères et dimensions du lieu d'installation

Le Client doit prédisposer le lieu d'installation de manière appropriée afin d'installer correctement l'appareil selon les exigences de construction (branchement électrique, etc.). Interdiction absolue d'installer et de mettre en service la machine dans des lieux avec une atmosphère potentiellement explosive.

6.3 Désemballage



Vérifier que l'appareil n'a pas été endommagé pendant le transport.

Une fois la machine déemballée, l'emballage doit être éliminé et/ou réutilisé selon les normes en vigueur dans le pays d'installation de la machine.

6.4. Installation

Le diamètre intérieur du tube de refoulement ne peut être inférieur au diamètre de l'orifice de la pompe:

G 1 1/2 (DN 32 PN6) pour **GQG**;

G 1 1/2 (DN 40) pour **GXC, GXV, GQR**;

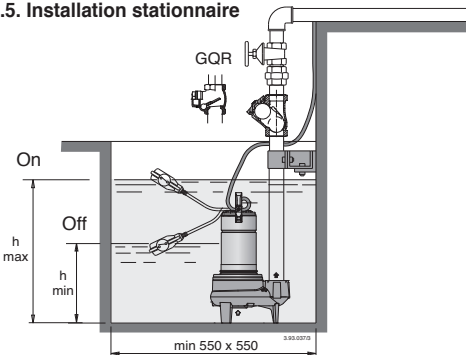
G 2 (DN 50) pour **GMC 50, GMV 50, GQN, GQS, GQV**;

DN 65 pour **GMC 50-65, GMV 50-65**.

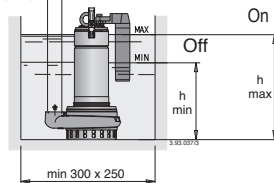
ATTENTION: la pompe doit être soulevée et transportée à l'aide de la poignée prévue à cet effet et jamais par le câble électrique d'alimentation.

Placer la pompe verticalement au fond du puits ou du lieu d'installation.

6.5. Installation stationnaire



6.5.1. Installation fixe avec interrupteur à flotteur fixe (magnétique)



Monter dans le tuyau de refoulement un clapet de retenue pour empêcher le retour de l'eau (clapet anti-retour à boule ou clapet à battant pour GQR).

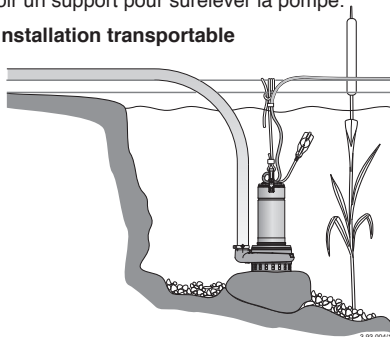
Prévoir la possibilité de remonter la pompe sans vider toute l'installation (si nécessaire, installer une vanne de

fermeture et un raccord union).

Avec la pompe posée, prévoir la fixation du tuyau de refoulement approprié selon son poids et sa longueur.

Si des dépôts de vase sont susceptibles de se former au fond de la fosse d'installation, il faut prévoir un support pour surélever la pompe.

6.6. Installation transportable



F

Pour éviter toute détérioration prématurée de la pompe en cas d'utilisation sur étang ou fleuve, monter la pompe sur un socle plat élevé du sol pour ne pas aspirer de sable ni de gravier.

Lorsqu'un tuyau plastique ou un tuyau flexible est utilisé, une élingue est nécessaire pour descendre, fixer et soulever la pompe.

Attacher toujours la pompe par un **câble ou chaîne de sécurité**, inattaquable par le milieu d'immersion.



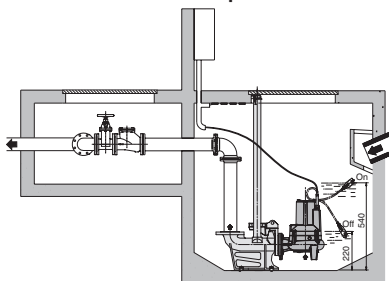
Le câble électrique ne doit jamais être utilisé pour tenir la pompe.



Afin d'éviter tout risque de blessures mécaniques ou électriques, toutes les pompes portables doivent être débranchées de l'alimentation électrique avant tout déplacement.

Fixer le câble d'alimentation au tuyau de refoulement ou au câble de sécurité au moyen de colliers. Veillez à ce que le câble électrique reste détendu entre les colliers, pour éviter les tensions occasionnées par la dilatation du tuyau en charge.

6.7. Installation fixe avec pied d'assise et barres



de guidage. GMC 50-65, GMV 50-65, GQV

Le système d'accouplement automatique permet des opérations d'inspection rapides et rationnelles.

Le pied d'accouplement est fixé sur le fond du puisard, avec la canalisation de refoulement. Deux tubes de guidage le relient à la bride d'ancrage fixée sur le bord de la trappe.

La pompe est descendue le long des tubes de

guidage jusqu'à atteindre la position précise pour l'assemblage. L'étanchéité sera parfaite grâce au seul poids de la pompe.

Cette opération peut être répétée de nombreuses fois et facilite particulièrement les travaux de contrôle et d'inspection; la pompe est simplement retirée du puisard à l'aide d'une chaîne (même dans le cas d'une installation immergée).

6.8 Connexion électrique



La connexion électrique doit être exécutée par un spécialiste suivant les prescriptions locales.

Suivre les normes de sécurité.

Exécuter toujours la mise à la terre de la pompe, même avec tuyau de refoulement non métallique.

Comparer la fréquence et la tension du réseau avec les données de la plaque signalétique.

Pour l'usage dans une piscine (seulement quand il n'y a personne à l'intérieur), bassins de jardin ou endroits similaires, installer un **disoncteur différentiel** de courant de déclenchement nominal (I Δ N) ne dépassant pas 30 mA.

Installer un **dispositif pour débrancher chaque phase du réseau** (interrupteur pour déconnecter la pompe de l'alimentation) avec une ouverture des contacts d'au moins 3 mm.

Dans le cas de prolongement de câble, s'assurer que la section convient pour éviter des chutes de tension et que la jonction reste au sec.

6.8.1. Pompes monophasées

Ces pompes sont équipées d'un condensateur intégré et d'un dispositif de protection thermique avec câble d'alimentation de type HO7RN-F, avec fiche et interrupteur à flotteur.

Brancher la fiche à une prise avec terre.

Suivre le schéma électrique (Chap. 12.2 "Annexes").

6.8.2. Pompes monophasées GQG

Ces pompes sont équipées d'un coffret avec protection thermique et condensateur de démarrage. Câble d'alimentation type HO7RN-F, sans fiche et avec flotteur réglable. Pour le branchement électrique, voir paragraphe 12.2 Schéma électrique et le schéma dans le coffret.

6.8.3. Pompes triphasées

GQR, GQN, GQS, GQV, GXC, GXV, GQG

Exécution sans fiche

Installer dans le coffret de commande une protection moteur appropriée avec courbe D, conformément à l'intensité figurant sur la plaque signalétique.

Avec les pompes triphasées, en cas d'impossibilité de contrôler visuellement le niveau d'eau, installer un interrupteur à flotteur connecté au coffret de commande pour fixer le niveau d'arrêt et de mise en route automatique.

6.8.3. Pompes triphasées GMC, GMV

Installer dans le coffret de commande une protection moteur appropriée avec courbe D, conformément à l'intensité figurant sur la plaque signalétique.

Les moteurs triphasés sont équipés de deux protecteurs thermiques qui sont montés en série et insérés entre deux phases différentes.

Les protecteurs thermiques, dans les moteurs triphasés, donnent une protection contre la surcharge et non contre un fonctionnement avec un rotor

bloqué. Le coffret de commande doit par conséquent comprendre aussi un relais thermique couplé au contacteur de commande.

Suivre le schéma électrique (Chap. 12.2 "Annexes").

7 DÉMARRAGE ET EMPLOI

7.1 Contrôles avant allumage

L'appareil ne doit pas être mis en marche en cas de pièces endommagées.

7.2 Premier démarrage



En cas d'alimentation triphasée, vérifier que le sens de rotation est correct.

Avant l'installation, démarrer pendant quelques tours le moteur et vérifier à travers l'ouverture d'aspiration que, le sens de rotation de la roue soit le même que celui indiqué par la flèche sur la pompe. Dans le cas contraire, débrancher l'alimentation électrique et inverser les connexions de deux phases dans le coffret de commande.

Le fonctionnement avec rotation inverse entraîne des vibrations et une perte de débit. La rotation inverse est nuisible à la garniture mécanique.

En cas d'incertitude sur le sens de rotation sortir la pompe et vérifier la rotation de la roue.



Ne pas introduire un doigt dans l'ouverture d'aspiration avant de vous être assuré de la déconnexion de l'alimentation électrique (que la pompe ne risque pas d'être mise sous tension par inadvertance) et que la roue ait totalement arrêté de tourner.



Pour GQG, risque de coupure et de sectionnement des doigts ou des mains.

Les moteurs dont l'alimentation en courant est directement commutée par des interrupteurs thermiques peuvent démarrer automatiquement.

Ne jamais retirer la pompe de l'eau avant l'arrêt complet.

Éviter le fonctionnement à sec.

Exécution avec interrupteur à flotteur: l'interrupteur à flotteur relié directement à la pompe commande la mise en route et l'arrêt de celle-ci. Contrôler que l'interrupteur à flotteur flotte librement.

Exécution sans interrupteur à flotteur: ne démarrer la pompe que lorsqu'elle est immergée complètement dans le liquide à pomper.

Le moteur monophasés s'arrête en cas de fonctionnement prolongé avec une eau à une température supérieure à 35 °C.

Lorsque la température des enroulements baisse, le thermoprotecteur autorise le redémarrage du moteur.

Vanne de purge pour GQR, GQN, GQS, GQV, GQG: la pompe est équipée d'une vanne de purge qui permet la sortie de l'air autour de la turbine et l'autoamorçage de la pompe aussi après de longues périodes d'inactivité.

7.3 ARRÊT



En cas d'anomalies de fonctionnement, il faut éteindre l'appareil (voir recherche pannes).

Le produit a été conçu pour un fonctionnement continu; l'arrêt de l'appareil s'effectue seulement en débranchant l'alimentation au moyen des systèmes de déclenchement (voir § 6.8 "Branchement électrique").

8 MAINTENANCE

Avant d'intervenir sur l'appareil, il est obligatoire de le mettre hors service en le débranchant de toute source d'énergie.

Si nécessaire, s'adresser à un électricien ou technicien expert.



Chaque opération de maintenance, nettoyage ou réparation effectuée avec l'installation électrique sous tension, peut causer aux personnes de graves accidents même mortels.



Un remplacement éventuel du câble ou de l'interrupteur à flotteur doit être exécuté par un atelier de dépannage Calpeda.



Si le câble d'alimentation est endommagé, il doit être remplacé par le fabricant, son service après vente ou des personnes de qualification similaire afin d'éviter un danger.

La personne devant intervenir en cas de maintenance extraordinaire ou de maintenance exigeant le démontage de parties de l'appareil, doit être un technicien qualifié en mesure de lire et comprendre schémas et dessins.

Il est recommandé d'inscrire toutes les interventions effectuées sur un registre.



Pendant la maintenance, faire particulièrement attention afin d'éviter que des corps étrangers, même de petites dimensions, ne s'introduisent ou ne s'immiscent dans le circuit; en effet, ils pourraient causer un mauvais fonctionnement et compromettre la sécurité de l'appareil.



Éviter de réaliser les interventions à mains nues. Utiliser des gants anti-coupure et résistants à l'eau pour démonter et nettoyer le filtre ou d'autres éléments si nécessaires.



Aucun personnel non-autorisé n'est admis lors des opérations de maintenance.

Les opérations de maintenance non-décrites dans ce manuel doivent être exécutées uniquement par du personnel spécialisé envoyé par CALPEDA S.p.A..

Pour toute autre renseignement technique concernant l'utilisation ou la maintenance de l'appareil, contacter CALPEDA S.p.A..

8.1 Maintenance ordinaire



Avant toute intervention de maintenance, couper l'alimentation électrique et s'assurer que la pompe ne risque pas d'être mise sous tension par inadvertance.



Il se peut que la pompe ait été immergée dans des produits chimiques agressifs ou des produits dégagant des gaz toxiques ou bien elle peut être située dans un milieu qui est toxique pour d'autres raisons. S'assurer que toutes les précautions nécessaires ont été prises pour éviter tout accident.

En cas d'inspection ou réparation, avant son exécution/sa mise en disponibilité, la pompe doit être soigneusement vidangée et nettoyée intérieurement et extérieurement.

Laver toutes les parties accessibles au jet d'eau.

En cas de risque de gel, retirer la pompe de l'eau et la mettre au sec.

En cas de fonctionnement avec des liquides boueux, immédiatement après l'utilisation ou avant tout arrêt prolongé, faire fonctionner brièvement la pompe avec de l'eau propre pour éliminer les dépôts.

Vérifier régulièrement que la vanne de purge 14.80

F

n'est pas encrassée par des impuretés. Si nécessaire, retirer les vis 14.24 et l'anneau de fixation 14.22.

Pour les **GMC, GMV** on peut utiliser une huile à moteur normale de type SAE 10W-30.

8.2 Démontage de l'installation

Avant de démonter l'installation, fermer les vannes d'aspiration et de refoulement.

8.3. Démontage de pompe



Pour le démontage et le remontage, observer la construction sur le dessin en coupe pages (Chap. 12.3 "Annexes").

Tout démontage ou remontage incorrect pourrait compromettre le bon fonctionnement de la pompe.

Pour GQR, GQN, GQS, GQV

Pour l'inspection de la roue (28.00), le nettoyage des parties à l'intérieur et pour contrôler que la roue tourne librement à la main, enlever la vis pos. (15.70 GQR) et le filtre (15.50 GQR). Pour extraire la roue, enlever la vis 14.24 et (15.60), le corps de pompe (14.00) et l'écrou (28.04).

Eviter le démontage d'autres pièces.

Pour GQG

Pour l'inspection de la roue (28.00), le nettoyage des parties à l'intérieur et pour contrôler que la roue tourne librement à la main, retirer les écrous (28.04), le couteau hachoir (12.60), les vis (12.20), le couvercle (12.00). Pour extraire la roue, utiliser les orifices filetés.

Pour GXC, GXV, GMC, GMV.

Pour l'inspection de la roue (28.00), le nettoyage des parties à l'intérieur et pour contrôler que la roue tourne librement à la main, enlever l'écrou (GX) ou le vis (GM) pos. 12.20 et le couvercle du corps (12.00). Pour extraire la roue, enlever l'écrou (28.04).

Pour extraire la roue **GMV**, utiliser les trous filetés prévus à cet effet.

8.4. Inspection de la garniture mécanique

S'il est nécessaire d'inspecter la garniture mécanique (36.00) et la chambre à huile, suivre les instructions suivantes.



ATTENTION: la chambre d'huile peut être légèrement sous pression. Veillez à éviter les projections d'huile.

Pour GQ..., GX...

Une fois le bouchon (34.08) avec joint retiré, orienter le trou vers le bas et vider complètement la chambre d'huile.

Ne pas jeter l'huile usagée en milieu naturel.

En enlevant les vis (34.12 et 14.24), on peut inspecter la garniture mécanique (36.00).

Pour GM...

Une fois le bouchon (14.46) avec joint (14.17) retirés, orienter le trou vers le bas et vider complètement la chambre d'huile.

Ne pas jeter l'huile usagée en milieu naturel.

En enlevant la clavette (28.20), les vis (14.24) et le corps de pompe (14.00), on peut inspecter la garniture mécanique (36.00).

Au remplissage avec de l'huile neuve, ne pas oublier que le réservoir ne doit pas être complètement rempli; il faut laisser à l'intérieur une quantité suffisante d'air afin de compenser la surpression provoquée par la dilatation thermique de l'huile.

La quantité correcte d'huile à mettre dans le réservoir est de:

0,08 litres pour **GQ..., GX...**

0,5 litres pour **GM...**

N'utiliser que de l'huile blanche à usage alimentaire ou pharmaceutique.

9 DÉMANTÈLEMENT



Directive européenne
2012/19/EU (WEEE)

La démolition de l'appareil doit être confiée à une entreprise spécialisée dans la mise à la ferraille des produits métalliques en mesure de définir comment procéder.

Pour éliminer le produit, il est obligatoire de suivre les réglementations en vigueur dans le Pays où celui-ci est démantelé, ainsi que les lois internationales prévues pour la protection de l'environnement.

10 PIÈCES DE RECHANGE

10.1 Demande de pièces détachées

En cas de demande de pièces de rechange, préciser la dénomination, le numéro de position sur le dessin en section et les données de la plaquette d'identification (type, date et numéro de série).



En cas d'inspection ou réparation, avant son expédition/sa mise à disposition, la pompe doit être soigneusement vidangée et nettoyée intérieurement et extérieurement.

Laver toutes les parties accessibles au jet d'eau.

La commande peut être envoyée à CALPEDA S.p.A. par téléphone, fax, e-mail.

Nr. Description

12.00 Couvercle du corps	70.23 Joint torique
12.20 Vis	70.32 Rondelle gomme (flotteur)
12.21 Ecrou	70.33 Bague de serrage de câble (flotteur)
12.33 Vis	70.34 Collier de serrage (flotteur)
12.50 Disque hachoir	73.00 Roulement à billes, côté pompe
12.52 Vis	73.04 Circlips
12.60 Couteau hachoir	73.05 Vis
14.00 Corps de pompe	73.08 Joint V-ring côté pompe
14.14 Joint torique	76.00 Carcasse moteur avec bobinage
14.15 Bouchon	76.01 Chemise moteur avec bobinage (1)
14.20 Joint du corps de pompe	76.02 Ensemble carcasse moteur
14.22 Anneau de fixation	76.04 Bague de serrage de câble
14.24 Vis	76.60 Interrupteur à flotteur
14.46 Bouchon	76.62 Couvercle chemise
14.47 Joint	76.63 Vis
14.80 Bouchon de purge	76.64 Poignée
15.50 Filtre	76.65 Bride de poignée
15.70 Vis	76.66 Rondelle
28.00 Roue	78.00 Arbre-rotor
28.04 Ecrou de blocage de roue	78.12 Joint torique
28.08 Rondelle	81.00 Roulement à billes
28.20 Clavette de la roue	82.02 Vis
34.03 Couvercle chambre d'huile	82.03 Joint torique
34.04 Bague d'usure	82.04 Rondelle de compensation
34.05 Ecrou	82.05 Vis
34.08 Bouchon	82.30 Bouchon
34.09 Joint torique bouchon	94.00 Condensateur
34.12 Vis	94.04 Fouloir
34.13 Joint torique	96.00 Câble
36.00 Garniture mécanique	96.02 Câble avec fiche
40.00 Joint à lèvres	96.07 Pièce de fixation câble
64.08 Chemise d'arbre	96.08 Bride
64.12 Joint torique	96.09 Vis
70.00 Fond de moteur, côté pompe	96.10 Ecrou
70.05 Joint torique	96.12 Pièce de fixation câble
70.08 Joint torique	96.13 Pièce de fixation câble
70.09 Joint torique	
70.10 Joint torique (flotteur)	
70.11 Bague du câble (interrupteur à flotteur)	
70.12 Bague du câble	
70.13 Rondelle	(1) Ne peut être livré séparément
70.16 Bague de serrage de câble	(2) Huile
70.17 Collier de serrage	(3) Graisse
70.20 Vis	

11. Dysfonctionnements



Attention: Couper l'alimentation électrique avant de réaliser toute opération.

Eviter le fonctionnement à sec même pour une courte durée.

Suivre strictement les instructions d'utilisation et si nécessaire contacter le revendeur.

F

Problèmes	Causes probables	Solutions possibles
1) Le moteur ne démarre pas.	<p>1a) Alimentation électrique inappropriée.</p> <p>1b) Connexions électriques incorrectes.</p> <p>1c) Les fusibles disjonctent.</p> <p>1d) Fusibles grillés ou défectueux.</p> <p>1e) Arbre bloqué.</p> <p>1f) Si les causes ci-dessus ont été vérifiées, il est probable que le moteur fonctionne mal.</p>	<p>1a) Vérifier que la fréquence du secteur électrique et la tension correspondent aux caractéristiques électriques indiquées sur la plaque indicative du moteur.</p> <p>1b) Connecter correctement le câble d'alimentation électrique à la boîte à bornes. Vérifier que la protection thermique est installée correctement (regarder les informations sur la plaque indicative du moteur) et s'assurer que la connexion du tableau de fusibles du moteur est correcte.</p> <p>1c) Regarder la puissance demandée par la pompe, s'assurer que l'arbre rotor tourne librement et régler la protection thermique située sur la plaque à borne (se référer à la plaque indicative du moteur).</p> <p>1d) Remplacer les fusibles, vérifier l'alimentation électrique, ainsi que les points 1a et 1c.</p> <p>1e) Supprimer la cause du blocage comme indiqué dans le paragraphe « Pompe bloquée » de cette notice.</p> <p>1f) Si nécessaire contacter le revendeur.</p>
2) Pompe bloquée	<p>2a) Présence d'éléments solides dans le rotor de la pompe.</p> <p>2b) Roulements bloqués.</p>	<p>2a) Si possible, démonter le corps de pompe et extraire tous les composants étrangers solides, si nécessaire contacter le revendeur.</p> <p>2b) Si les roulements sont endommagés, les remplacer et si nécessaire contacter le revendeur.</p>
3) La pompe fonctionne mais l'eau ne sort pas	<p>3a) Présence d'air à l'intérieur de la pompe ou de la canalisation d'aspiration.</p> <p>3b) Filtre d'aspiration encrassé.</p>	<p>3a) Evacuer l'air en utilisant les bouchons de la pompe et/ou avec la valve de contrôle du refoulement. Répéter les opérations d'extraction jusqu'à ce que tout l'air soit expulsé.</p> <p>3b) Nettoyer le filtre et si nécessaire le remplacer. Consulter aussi le paragraphe 2a.</p>
4) Débit insuffisant	<p>4a) Tuyaux et accessoires avec un diamètre trop petit entraînant des pertes de charge.</p> <p>4b) Présence de dépôts et de corps étrangers dans l'intérieur du passage du rotor.</p> <p>4c) Rotor détérioré.</p> <p>4d) Rotor et corps de pompe usés.</p> <p>4e) Viscosité du liquide pompé (si autre que de l'eau).</p> <p>4f) Sens de rotation incorrect.</p>	<p>4a) Utiliser des tuyaux et accessoires appropriés à l'utilisation spécifique.</p> <p>4b) Nettoyer le rotor et installer un filtre d'aspiration pour empêcher le passage d'autres corps étrangers.</p> <p>4c) Remplacer le rotor et si nécessaire contacter le revendeur.</p> <p>4d) Remplacer le rotor et le corps de pompe.</p> <p>4e) La pompe est inappropriée.</p> <p>4f) Inverser les branchements électriques au bornier ou tableau de commande.</p>
5) Bruits et vibrations de la pompe	<p>5a) Élément en rotation déséquilibré.</p> <p>5b) Roulements usés.</p> <p>5c) Pompe et tuyaux ne sont pas assemblés de façon étanche.</p> <p>5d) Débit trop important pour le diamètre de refoulement de la pompe.</p> <p>5e) Alimentation électrique en sous tension.</p>	<p>5a) Vérifier qu'aucun corps solide n'obstrue le rotor.</p> <p>5b) Remplacer les roulements.</p> <p>5c) Vérifier l'étanchéité parfaite de la canalisation.</p> <p>5d) Utiliser des diamètres supérieurs ou réduire le flux pompé.</p> <p>5e) Vérifier que la tension de secteur est correcte.</p>
6) Fuite de la garniture mécanique	<p>6a) La garniture mécanique a fonctionné à sec ou est bloquée.</p> <p>6b) Garniture mécanique rayée par la présence d'éléments abrasifs dans le liquide pompé.</p>	<p>6a) S'assurer que le corps de pompe est bien rempli de liquide et que tout l'air a bien été évacué.</p> <p>6b) Installer un filtre d'aspiration et utiliser une garniture appropriée au liquide pompé.</p>

Sous réserve de modifications.

ÍNDICE

1	INFORMACIÓN GENERAL	30
2	DESCRIPCIÓN TÉCNICA	30
3	CARACTERÍSTICAS TÉCNICAS	31
4	SEGURIDAD	31
5	TRANSPORTE Y MANEJO	32
6	INSTALACIÓN	32
7	ARRANQUE Y USO	33
8	MANTENIMIENTO	34
9	ELIMINACIÓN	35
10	REPUESTOS	35
11	BÚSQUEDA DE FALLOS	36
12	ANEXOS	71
12.1	Dimensiones y pesos	71
12.2	Esquema eléctrico	75
12.3	Dibujos en sección	76
	Copia de la declaración de conformidad	79

1 INFORMACIÓN GENERAL

Antes de utilizar el producto lea con atención las advertencias y las instrucciones de este manual, que deberá conservarse para futuras referencias.

El idioma original es el italiano que hará fé en caso de discrepancias en las traducciones.

El manual es parte integrante del dispositivo como residuo esencial de seguridad y debe conservarse hasta la eliminación final del producto.

El comprador puede solicitar una copia del manual en caso de pérdida contactando Calpeda S.p.A. y especificando el tipo de producto que se muestra en la etiqueta de la máquina (Ref. 2.3 Marca).

En el caso de modificación, manipulación o alteración del aparato o de sus partes no autorizadas por el fabricante, la "declaración CE" pierde su validez y con ella también la garantía.

Este aparato puede ser utilizado por niños de no menos de 8 años de edad y por personas con capacidades físicas, sensoriales o mentales reducidas, o carentes de experiencia o del conocimiento necesario, pero sólo bajo la estricta vigilancia de una persona responsable, siguiendo las instrucciones sobre el uso seguro y después de comprender bien los peligros inherentes.

Los niños no deben jugar con el aparato. La limpieza y el mantenimiento del aparato. deben ser efectuados por el usuario. No deben ser efectuados por niños sin vigilancia.

No utilizar el dispositivo en estanques, tanques y piscinas cuando hay gente en el agua.

Lea cuidadosamente la sección de instalación que establece:

- La presión estructural de trabajo máxi-

ma admitida en el cuerpo bomba (Capítulo 3.1).

- El tipo y la sección del cable de alimentación (Capítulo 6.8).

- El tipo de protección eléctrica que se instalará el (Capítulo 6.8).

1.1 Símbolos utilizados

Para mejorar la comprensión se utilizan los símbolos/pictogramas a continuación con sus significados.



Información y advertencias que deben respetarse, si no causan daños al aparato o ponen en peligro la seguridad del personal.



Información y advertencias de naturaleza eléctrica. El incumplimiento con ellas puede dañar el aparato o comprometer la seguridad del personal.



Indicaciones de notas y advertencias para el manejo correcto del aparato y de sus componentes.



Intervenciones que pueden ser realizadas sólo por el usuario final del dispositivo. Después de leer las instrucciones, es responsable de su mantenimiento en condiciones normales de uso. Está autorizado a realizar las operaciones de mantenimiento ordinario.



Intervenciones que deben ser realizadas por un electricista calificado para todas las intervenciones de tipo eléctrico de mantenimiento y de reparación. Es capaz de operar en presencia de tensión eléctrica.



Intervenciones que deben ser realizadas por un técnico calificado capaz de utilizar correctamente el dispositivo en condiciones normales, cualificado para todas las intervenciones de tipo mecánico de mantenimiento, de ajuste y de reparación. Debe ser capaz de realizar intervenciones simples de tipo eléctrico y mecánico relacionadas con el mantenimiento extraordinario del aparato.



Indica la obligación de utilizar los dispositivos de protección individual - protección de las manos.



Intervenciones que deben ser realizadas con el dispositivo apagado y desconectado de las fuentes de alimentación.



Intervenciones que deben ser realizadas con el dispositivo encendido.

1.2 Nombre y dirección del Fabricante

Nombre: Calpeda S.p.A.

Dirección: Via Roggia di Mezzo, 39

36050 Montorso Vicentino - Vicenza / Italia

www.calpeda.it

1.3 Operadores autorizados

El producto está dirigido a operadores con experiencia, entre los usuarios finales del producto y los técnicos especializados (véanse los símbolos más arriba).



Está prohibido al usuario final realizar operaciones reservadas a los técnicos especializados. El fabricante no se hace responsable de daños causados por el incumplimiento de esta prohibición.

1.4 Garantía

Para la garantía de los productos, consulte los términos y condiciones de venta.

i La garantía incluye la sustitución o la reparación GRATUITA de las piezas defectuosas (reconocidas por el fabricante).

La garantía del aparato queda anulada:

- Si el uso del aparato no es conforme a las instrucciones y a las normas que se describen en este manual.
- En caso de modificaciones o variaciones realizadas de manera arbitraria sin la autorización del Fabricante (véase pár. 1.5).
- En casos de intervenciones de asistencia técnica realizadas por personal no autorizado por el Fabricante.
- En caso de falta de mantenimiento, como es descrito en este manual.

1.5 Servicio de asistencia técnica

Cualquier otra información sobre la documentación, los servicios de asistencia y sobre las piezas del aparato, puede ser pedida a: Calpeda S.p.A. (véase pár. 1.2).

2 DESCRIPCIÓN TÉCNICA

Ver la denominación indicada en la placa de la bomba o bien en la etiqueta con el código de barras.

Significado de las siglas

- GX** = Bomba en acero inoxidable.
GM = Bomba en hierro de fundición gris.
GQ = Bomba en hierro de fundición gris y en acero inoxidable.
- R** = Con rodete abierto.
C,N = Con rodete bicanal (**GXC**) o monocanal (**GMC**).
V,S = Con rodete tipo vórtice.
G = Con sistema triturador.
M = Con motor monofásico (sin indicación = con motor trifásico).

2.1 Uso previsto

Ejecución normal

- Para agua limpia o ligeramente sucia, con cuerpos sólidos en suspensión hasta 10 mm de diámetro para **GQR**.
- Para agua limpia y para aguas sucias incluso con cuerpos sólidos hasta un diámetro de:
 - 35 mm para **GXC, GXV**;
 - 45 mm para **GMC**;
 - 50 mm para **GQN, GQS, GQV, GMV**.
- Con elevado contenido de cuerpos sólidos o con fibras largas emplear solo la ejecución con rodete vórtice **GXV, GQS, GQV, GMV** o rodete con sistema triturador **GQG**.
- Máxima temperatura del líquido: 35 °C.
- Máxima densidad del líquido: 1100 kg/m³.
- Dimensión mínima de foso de la instalación: 0,55x0,55m; profundidad 0,5 m.
- Mínima profundidad de inmersión ver capítulo 6.5 - 6.6.
- Máxima profundidad de inmersión 5 m, 10 m para **GMC, GMV** (con cable de longitud adecuada).

2.2 Mal uso razonablemente previsible

El dispositivo ha sido diseñado y fabricado exclusivamente para el uso descrito en el pár. 2.1.



No usar la bomba en estanques, balsas, piscinas, cuando en el agua se encuentren personas.



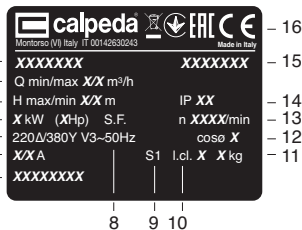
La bomba no puede ser usada en un ambiente explosivo o inflamable.

Está totalmente prohibida la utilización del dispositivo para usos impropios y que no están indicados en este manual.

El uso impropio del producto deteriora las características de seguridad y de eficiencia del dispositivo, Calpeda no se hace responsable para daños o perjuicios causados por el incumplimiento de las prohibiciones mencionadas antes.

2.3 Marca

A continuación se muestra una copia de la tarjeta de identificación presente en el exterior de la bomba.



- | | |
|--------------------|--------------------------|
| 1 Tipo de bomba | 9 Factor de servicio |
| 2 Capacidad | 10 Clase de aislamiento |
| 3 Altura | 11 Peso |
| 4 Potencia nominal | 12 Factor de potencia |
| 5 Tensión nominal | 13 Velocidad de rotación |
| 6 Corriente nom. | 14 Protección |
| 7 Notas | 15 n° de serie |
| 8 Frecuencia | 16 Certificaciones |

3 CARACTERÍSTICAS TÉCNICAS

3.1 Datos técnicos

Dimensiones y pesos (cap. 12.1).

Velocidad nominal 2900/3450 rpm

Protecciones IP X8

Tensión de alimentación/ Frecuencia:

- hasta 240V 1~ 50/60 Hz

- hasta 480V 3~ 50/60 Hz

Comprobar que la frecuencia y la tensión de red sea idónea a las características eléctricas indicadas en la placa.

Presión acústica con la mínima profundidad de inmersión: < 70 dB (A), < 75 dB (A) para GQG. El ruido desaparece o disminuye con la bomba sumergida. Arranques/hora máx.: 30 en intervalos regulares.

Presión final máxima admitida en el cuerpo bomba: 60 m (6 bar).

Presión máxima de aspiración: PN (Pa) - Hmax (Pa).

4 SEGURIDAD

4.1 Normas genéricas de comportamiento

! Antes de utilizar el producto es necesario conocer toda información sobre la seguridad. Es necesario leer cuidadosamente y seguir las instrucciones técnicas, de funcionamiento y las indicaciones aquí contenidas para los diferentes pasos: del transporte hasta la eliminación final.

Los técnicos especializados deben respetar las reglas, regulaciones, normas y leyes del País en que se vende la bomba.

El aparato es conforme a las normas vigentes de seguridad.

El uso impropio puede, sin embargo, causar daños a personas, cosas o animales.

El fabricante se exime de cualquier responsabilidad en caso de presentarse tales daños o por uso del aparato en condiciones diferentes de aquellas indicadas en la tarjeta y en estas instrucciones.



Observar el calendario de las intervenciones de mantenimiento y la sustitución puntual de las piezas dañadas o desgastadas permite que la máquina trabaje siempre en las mejores condiciones.

Utilizar sólo y exclusivamente piezas de repuesto originales suministradas por CALPEDA S.p.A. o por un distribuidor autorizado.



No quitar ni modificar las tarjetas colocadas por el fabricante en el dispositivo.
El dispositivo no debe ser puesto en funcionamiento en presencia de defectos o piezas dañadas.



Las operaciones de mantenimiento ordinario y extraordinario que implican el desmontaje, aunque parcial, del dispositivo, deben realizarse sólo después de haber desconectado la alimentación del aparato.



Se puede producir contaminación del líquido debido a pérdidas de lubricantes.

4.2 Dispositivos de seguridad

El dispositivo consta de una carcasa exterior que impide el contacto con los órganos internos.

4.3 Riesgos residuales

El dispositivo no presenta riesgos residuales por diseño y destinación de uso (respeto de uso previsto y normas de seguridad).

4.4 Señales de seguridad y información

Para este tipo de producto no hay señales en el producto.

4.5 Dispositivos de protección individual (DPI)

En las etapas de instalación, arranque y mantenimiento se recomienda a los operadores autorizados evaluar cuáles son los dispositivos adecuados a los trabajos descritos.

En las operaciones de mantenimiento ordinario y extraordinario en que se va a quitar el filtro, se prevé el uso de guantes para la protección de las manos.

Señales DPI necesarias



PROTECCIÓN DE LAS MANOS
(guantes para la protección del riesgo químico, térmico y mecánico)

5 TRANSPORTE Y MANEJO

El producto está embalado para mantener íntegro el contenido.

Durante el transporte, evite la superposición de pesos excesivos. Asegúrese de que durante el transporte la caja no tiene libertad de movimiento y que el vehículo que recoge el aparato es adecuado para las dimensiones totales exteriores de los embalajes.

Los medios para el transporte del aparato embalado deben ser adecuados a las dimensiones y a los pesos del producto elegido (véase cap. 12.1 dimensiones).

5.1 Manejo

Manejar con cuidado el embalaje; no debe ser golpeado.

Hay que evitar la superposición al embalado de otro material que podría dañar la bomba.

Si el peso supera los 25 Kg el embalado tiene que ser levantado por dos personas al mismo tiempo (véase cap. 12.1 dimensiones).

6 INSTALACIÓN

6.1 Dimensiones

Para las dimensiones del aparato véase el anexo "Dimensiones" (cap. 12.1 ANEXOS).

6.2 Requisitos ambientales y dimensiones del lugar de instalación

El cliente tiene que preparar el lugar de instalación de manera adecuada para asegurar la instalación correcta y de acuerdo con los requisitos de construcción (conexiones eléctricas, etc...).

Está totalmente prohibida la instalación y la puesta en marcha de la máquina en lugares con una atmósfera potencialmente explosiva.

6.3 Desembalaje



Comprobar que el dispositivo no haya sufrido daños durante el transporte.

El material de embalaje, una vez desembalada la máquina, debe eliminarse y/o utilizarse otra vez según las normas vigentes en el País de destino del aparato.

6.4. Instalación

El diámetro interior del tubo de impulsión no debe ser nunca inferior al diámetro de la boca de la bomba:

G 1 1/2 (DN 32 PN6) para **GQG**;

G 1 1/2 (DN 40) para **GXC, GXV, GQR**;

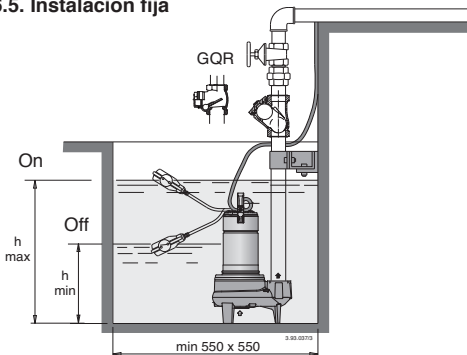
G 2 (DN 50) para **GMC 50, GMV 50, GQN, GQS, GQV**;

DN 65 para **GMC 50-65, GMV 50-65**.

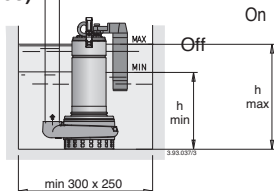
ATENCIÓN: La bomba debe ser elevada y transportada sirviéndose de la propia asa y nunca del cable eléctrico de alimentación.

Apoyar la bomba, con el asa vertical, sobre el fondo del pozo o del lugar de la instalación.

6.5. Instalación fija



6.5.1. Instalación fija con interruptor de nivel fijo (magnético)



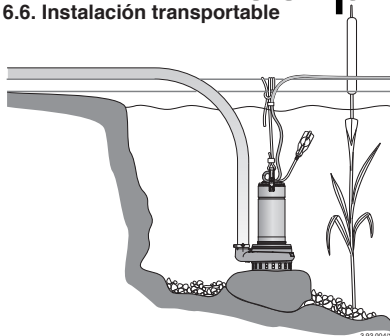
Montar en el tubo de impulsión una válvula de retención de bola y para **GQR** válvula de clapeta.

Prever que sea posible el movimiento de la bomba sin vaciar la instalación (si es necesario instalar una válvula y un tapón).

Con la bomba asentada, prever anclajes y apoyos del tubo de impulsión adaptados a su longitud y peso.

Si prevé que sobre el fondo de la fosa puedan formarse lodos de sedimentos prever el oportuno apoyo que mantenga la electrobomba sobre elevada.

6.6. Instalación transportable



Para evitar un precoz deterioramiento de la bomba, en el caso de empleo en un lago o río, montar la bomba sobre una base llana levantada del suelo para no aspirar arena o tierra.

Cuando se utiliza una manguera de envío flexible o en plástico, se necesita una cuerda para bajar, asegurar y levantar la bomba.

Fijar siempre **una cuerda o una cadena de seguridad**, de material no perecedero, a la bomba.



No usar nunca el cable eléctrico para sostener la bomba.

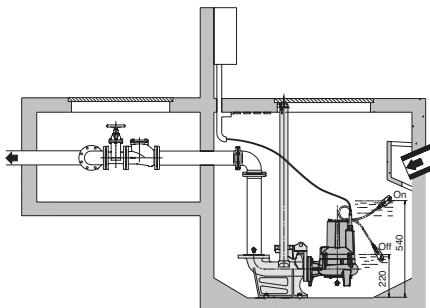


Para evitar el riesgo de lesiones mecánicas o eléctricas, todas las bombas portátiles deben ser desconectadas de la alimentación eléctrica, antes de emplazarlas nuevamente (cambio de sitio).

Fijar el cable de alimentación al tubo de impulsión o al cable de seguridad con bridas.

Dejar flojo (sin tensar) el cable eléctrico para evitar tensiones a causa de las dilataciones del tubo bajo carga.

6.7. Instalación fija con dispositivo de acoplamiento de fondo GMC 50-65, GMV 50-65, GQV



El sistema de acoplamiento automático permite trabajos de inspección rápidos y racionales.

El pie de acoplamiento se fija en el fondo del sumidero junto con la tubería de impulsión; dos tubos de guía lo conectan al estribo de anclaje fijado en el borde de la trampilla.

La bomba se baja a lo largo de los tubos de guía hasta alcanzar la posición exacta para el acoplamiento; la fijación será perfecta gracias al peso de la bomba.

Esta operación puede repetirse varias veces y facilita los trabajos de control e inspección: la bomba se extrae del

sumidero simplemente con una cadena (también en el caso de instalación inundada).

6.8. Conexión eléctrica



El conexionado eléctrico tiene que ser realizado por un electricista cualificado y cumpliendo las prescripciones locales.

Seguir las normas de seguridad.

Realizar siempre el conexionado a tierra de la bomba, incluso con el tubo de impulsión no metálico.

Verificar que la frecuencia y las tensiones de la red se corresponden a las indicadas en la placa de características.

Para el uso en una piscina (solamente cuando en el interior no hay personas), balsas de jardín o sitios similares, en el circuito de alimentación debe ser instalado un **interruptor diferencial** con una corriente residual I_{ΔN} ≤ 30 mA.

Instalar un **dispositivo para la total desconexión de la red** (interruptor para desconectar la bomba de la alimentación eléctrica) con una distancia de apertura de los contactos de al menos 3 mm.

En el caso de prolongamientos asegurarse que el cable eléctrico sea de la adecuada sección para evitar caídas de tensión y que la conexión permanezca en ambiente seco.

6.8.1. Bombas monofásicas

Se suministran con condensador y termoprotector incorporado, con cable de alimentación tipo H07RN-F, con conector e interruptor de nivel.

Conectar la clavija a una forma con conductor de protección (tierra).

Seguir el esquema eléctrico (cap. 12.2 ANEXOS).

6.8.2. Bomba monofásica GQG

Se suministra con panel de control con protección térmica y condensador de arranque, con cable de alimentación H07RN-F, sin enchufe y con interruptor de nivel, conexión eléctrica (ver Sec. "Esquema de conexiones 12.2) siguiendo el esquema eléctrico que contiene el cuadro.

6.8.3. Bombas trifásicas

GQR, GQN, GQS, GQV, GXC, GXV

Ejecución sin clavija:

Instalar en el cuadro de mando un adecuado salva motor con curva D según la corriente de la placa de características.

Con las electrobombas trifásicas, cuando no es posible controlar visualmente el nivel del agua, instalar un interruptor de nivel conexionado al cuadro de mando para establecer los niveles de paro y arranque automáticamente.

6.8.4 Bombas trifásicas GMC, GMV

Instalar en el cuadro de mando un adecuado salva motor con curva D según la corriente de la placa de características.

Están dotadas de dos termoprotectores conexionados en serie entre dos fases distintas.

Los termoprotectores, en los motores trifásicos, protegen de sobrecargas pero no de la marcha con motor bloqueado. El cuadro de mando debe prever por consiguiente un idóneo relé termo amperimétrico acoplado al contactor de mando.

Seguir el esquema eléctrico (cap. 12.2 ANEXOS).

7 ARRANQUE Y USO

7.1 Controles antes del arranque

La bomba no debe funcionar en presencia de parte deteriorada.

7.2 Primer arranque



Con alimentación trifásica verificar que el sentido de giro sea el correcto.

Antes de la instalación, arrancar con pocas vueltas el motor y controlar a través de la apertura de aspiración que el rodete gire en el sentido indicado de la flecha sobre la bomba. En caso contrario sacar la alimentación eléctrica e invertir entre ellos en conexasión de dos fases en el cuadro de mando.

El funcionamiento con el sentido de rotación invertido es causa de vibraciones y pérdida de caudal.

En el caso de inseguridad es necesario sacar la bomba y controlar el sentido de giro observando directamente el rodete.



No introducir los dedos en la apertura de la aspiración si no está completamente seguro que la bomba esté desconectada de la energía eléctrica (además de que no haya el riesgo de que la electrobomba quede bajo tensión accidentalmente) y que el rodete esté completamente parado.



Para GQG peligro de corte.

Los motores conexiónados directamente a la red eléctrica por medio de interruptores térmicos, pueden arrancar automáticamente.

No sacar nunca la bomba del agua cuando esté todavía en funcionamiento.

Evitar en funcionamiento en seco.

Ejecución con interruptor de nivel: el interruptor de nivel acoplado directamente a la bomba controla el arranque y paro de la misma.

Controlar que el interruptor de nivel no encuentre impedimentos a sus movimientos.

Ejecución sin interruptor de nivel: poner en marcha la bomba cuando esté sumergida completamente dentro del líquido a elevar.

El motor **monofásico** se para en el caso de funcionamiento prolongado con agua a temperatura superior a 35 °C. Cuando la temperatura del motor desciende el termoprotector permite el arranque del motor.

Válvula de purga para GQR, GQN, GQS, GQV, GQG: la bomba viene provista de una purga de aire que le permite eliminar bolsas de aire cuando la bomba ha estado tiempo sin funcionar.

7.3 APAGADO



El aparato debe ser apagado en cualquier caso en el que hubo un malfuncionamiento. (véase búsqueda de fallos).

El producto está diseñado para el funcionamiento continuo; el apagamiento se realiza sólo desconectando la alimentación a través de los sistemas de desenganche previstos (véase pár. "6.8 Conexión eléctrica").

8 MANTENIMIENTO

Antes de cualquier intervención es necesario poner el aparato fuera de servicio desconectado cualquier fuente de energía.

Si es necesario, consulte a un electricista o técnico.

Todas las operaciones de mantenimiento, limpieza o reparación realizadas en presencia de tensión de red pueden causar incidentes graves, también mortales, a las personas.



La sustitución del cable o del flotador interruptor de nivel debe ser realizada por un servicio técnico oficial Calpeda.



En caso de que el cable de alimentación esté dañado, éste deberá ser sustituido por el fabricante, su servicio postventa o por personas cualificadas con el fin de evitar cualquier peligro.

En el caso de mantenimiento extraordinario o de intervenciones de mantenimiento que requieren el desmontaje de piezas del dispositivo, el encargado al mantenimiento tiene que ser un técnico calificado capaz de leer y entender esquemas y dibujos técnicos.

Es aconsejable tener un registro de todas las intervenciones realizadas.



Durante el mantenimiento se debe poner una atención especial para evitar la introducción o la entrada de cuerpos extraños en el circuito, aunque de pequeñas dimensiones, que pueden causar un malfuncionamiento y comprometer la seguridad del aparato.



No realice ninguna operación con las manos desnudas. Utilice los guantes resistentes a los cortes y al agua para el desmontaje y la limpieza del filtro u en otras situaciones particulares donde se veen necesarios.



Durante las operaciones de mantenimiento no debe haber personal extraño.

Las operaciones de mantenimiento que no son descritas en este manual deben ser realizadas sólo por personal especializado enviado por CALPEDA S.p.A..

Para más información técnica sobre el uso o el mantenimiento del dispositivo, póngase en contacto con CALPEDA S.p.A..

8.1 Mantenimiento ordinario



Antes de cualquier operación de mantenimiento desconecte la fuente de alimentación y asegúrese de que la bomba no pueda recibir tensión por error.



La bomba puede haber estado inmersa en productos nocivos o exhalantes de gases tóxicos, o bien encontrarse en ambientes tóxicos por otras causas; utilizar todas las precauciones para evitar los accidentes.

Las eventuales bombas a inspeccionar o reparar antes de expedirlas o ponerlas en disposición, deben ser vaciadas y adecuadamente limpiadas tanto internamente como externamente.

Limpiar con una pistola con agua a presión todas las partes accesibles.

En el caso de peligro de hielo, sacar la bomba de agua y dejarla bien seca.

En el caso de funcionar con líquidos fangosos, enseguida despues de su uso, antes de estar parada para un largo tiempo, hacer funcionar la bomba con agua limpia para sacar los residuos.

Controlar periódicamente que la válvula de purga pos. 14.80 no esté bloqueada por impurezas, si fuese necesario sacar el tornillo 14.24 y la junta 14.22.

8.2 Desmontaje del sistema

Antes del desmontaje, cierre las compuertas en aspiración y descarga.

8.3. Desmontaje bomba



Para desmontar y volver a montar observar la construcción sobre el diseño en sección (cap. 12.3 ANEXOS).

Cada intervención puede afectar el funcionamiento de la bomba.

Para GQR, GQN, GQS, GQV

Para la inspección del rodetete (28.00), la limpieza de las partes internas y para controlar manualmente la libre rotación del rodetete, sacar los tornillos (15.70 GQR) y los filtro (15.50 GQR).

Para desmontar el rodetete sacar los tornillos (14.24) y (15.60) los cuerpo bomba (14.00) y la tuerca (28.04).

Para GQQ

Para la inspección del rodetete (28.00), limpiar las partes internas o para controlar manualmente la libre rotación del rodetete, sacar los tornillos (15.70) y el filtro (15.50). Para sacar el rodetete quitar los tornillos (14.24) y (15.60), el cuerpo bomba (14.00) y la tuerca (28.04).

Para GXG, GXV, GMC, GMV.

Para la inspección del rodetete (28.00), la limpieza de las partes internas y para controlar manualmente la libre rotación del rodetete, sacar las tuercas (GX) o los tornillos (GM) pos. 12.20 y la tapa del cuerpo (12.00).

Para desmontar el rodetete sacar la tuerca (28.04).

Usar los agujeros roscados de extracción en el rodetete **GMV**.

8.4. Inspección del sello mecánico

Si es necesario inspeccionar el sello mecánico (36.00) y la cámara de aceite, observar las siguientes instrucciones.



ATENCIÓN: la cámara de aceite puede estar bajo una ligera presión.

Tener la necesaria precaución para evitar salpicaduras.

Para GQ..., GX...

Sacado el tapón (34.08) con la junta, orientar el agujero hacia abajo y vaciar cuidadosamente la cámara.

No tirar el aceite usado al medio ambiente.

Sacando el tornillo (34.12 y 14.24) resulta inspeccionable el sello mecánico (36.00).

Para GM...

Sacado el tapón (14.46) con la junta (14.47) orientar el agujero hacia abajo y vaciar cuidadosamente la cámara.

No tirar el aceite usado al medio ambiente.

Sacando la chaveta (28.20), el tornillo (14.24) y el cuerpo bomba (14.00), resulta inspeccionable el sello mecánico (36.00).

Para el rellenado con nuevo aceite tener presente que la cámara no debe quedar completamente llena ya que debe quedar una adecuada cantidad de aire para compensar las sobre presiones debidas a la dilatación térmica del aceite.

La cantidad de aceite en la cámara es de:

0,08 litros para **GQ..., GX...**

0,5 litros para **GM...**

Utilizar aceite blanco para uso alimentario-farmacéutico.

Para la **GMC, GMV** se puede utilizar incluso un aceite normal para motores SAE 10W-30.

9 ELIMINACIÓN



Directiva europea
2012/19/EU (WEEE)

La demolición del aparato debe ser asignada a empresas especializadas en el desguace de productos metálicos para definir cuidadosamente como proceder.

Para su eliminación se deben seguir las disposiciones de Ley vigentes en el País donde se realiza el desmantelamiento, así como está establecido por la leyes internacionales para la protección del medio ambiente.

10 REPUESTOS

10.1 Métodos de solicitud de repuestos

Al pedir piezas de repuesto, precise el nombre, el número de posición en el dibujo en sección y los datos de placa (tipo, fecha y número de matrícula).



Eventuales **bombas de inspeccionar o reparar**, antes de la expedición o de la entrega deben vaciarla y limpiarla esmeradamente internamente y externamente.

Limpiar con una pistola con agua a presión todas las partes accesibles.

El orden puede enviarse a CALPEDA S.p.A. por teléfono, fax, correo electrónico.

Nr. Denominación

12.00 Tapa del cuerpo	70.32 Arandela fijación (nivo-stato)
12.20 Tornillo	70.33 Manguito prensacable (nivostato)
12.21 Tuerca	70.34 Anillo de presión (nivostato)
12.33 Tornillo	73.00 Cojinete lado bomba
12.50 Cuchilla fija	73.04 Anillo de seguridad
12.52 Tornillo	73.05 Tornillo
12.60 Cuchilla rotante	73.08 V-Ring Junta lado bomba
14.00 Cuerpo bomba	76.00 Carcasa motor bobinada
14.14 Junta tórica	76.01 Camisa motor bobinado (1)
14.15 Tapón	76.02 Camisa motor completa
14.20 Junta cuerpo bomba	76.04 Anillo presancable
14.22 Anillo de fijación	76.60 Nivostato
14.24 Tornillo	76.62 Tapa de la camisa motor
14.46 Tapón	76.63 Tornillo
14.47 Junta tórica	76.64 Asa transporte
14.80 Válvula purga	76.65 Trabilla del asa
15.50 Filtro	76.66 Arandela
15.70 Tornillo	78.00 Eje con rotor
28.00 Rodete	78.12 Junta tórica
28.04 Tuerca fijación rodetete	81.00 Cojinete
28.08 Arandela fijación	82.01 Tapa motor lado opuesto (1)
28.20 Chaveta rodetete	82.02 Tornillo
34.03 Tapa camara de aceite	82.03 Junta tórica
34.04 Anillo de retención	82.04 Muelle de compensación
34.05 Tuerca	82.05 Tornillo
34.08 Tapón	82.30 Tapón
34.09 Junta tórica tapón	94.00 Condensador
34.12 Tornillo	94.04 Brida fijación condensador
34.13 Junta tórica	96.00 Cable eléctrico
36.00 Sello mecánico	96.02 Cable con conector
40.00 Anillo de cierre radial	96.07 Fija cable
64.08 Camisa del eje	96.08 Abrazadera
64.12 Junta tórica	96.09 Tornillo
70.00 Tapa motor lado bomba	96.10 Tuerca
70.05 Junta tórica	96.12 Fija cable
70.08 Junta tórica	96.13 Fija cable
70.09 Junta tórica	
70.10 Junta tórica (nivostato)	
70.11 Anillo del pasacable (nivostato)	
70.12 Anillo del pasacable	
70.13 Arandela fijación	
70.16 Manguito prensacable	
70.17 Anillo de presión	
70.20 Tornillo	
70.23 Junta tórica	

- (1) No se suministra separadamente
- (2) Aceite
- (3) Grasa

11. Posibles averías



ATENCIÓN: desconectar la tensión de alimentación antes de efectuar cualquier intervención. No hacer girar la bomba con motor en seco, tampoco por un corto periodo. Respetar estrictamente nuestras instrucciones de utilización, si es necesario contactar un centro de asistencia autorizado.

AVERIAS	CAUSAS PROBABLES	POSIBLES SOLUCIONES
1) El motor no arranca	<ul style="list-style-type: none"> a) Alimentación eléctrica inadecuada b) Conexiones eléctricas erróneas c) Intervención del dispositivo de sobrecarga del motor d) Fusibles quemados o defectuosos e) Eje bloqueado f) Si las causas indicadas arriba ya han sido averiguadas, el motor podría estar averiado 	<ul style="list-style-type: none"> a) Comprobar que la frecuencia y la tensión de red sea idónea a las características eléctricas indicadas en la placa b) Conectar correctamente el cable de alimentación a la bornera. Comprobar que la protección térmica está correctamente seleccionada (ver datos en la placa del motor) y asegurarse que la conexión del cuadro eléctrico antes del motor se haya realizado correctamente (ver placa del motor) c) Controlar que la alimentación eléctrica y asegurarse que el eje de la bomba gire libremente. Comprobar que la selección de la protección térmica se haya realizado correctamente (ver placa del motor) d) Sustituir los fusibles, comprobar la alimentación eléctrica y lo indicado en los puntos a) y c) e) Eliminar las causas del bloqueo como lo indicado en "Bomba bloqueada" f) Reparar o sustituir el motor dirigiéndose a un centro de asistencia autorizado
2) Bomba bloqueada	<ul style="list-style-type: none"> a) Entrada de cuerpos sólidos en el rodete de la bomba b) Cojinetes bloqueados 	<ul style="list-style-type: none"> a) Si se puede, desmontar el cuerpo de bomba y eliminar los cuerpos sólidos ajenos en el interior del rodete, si es necesario dirigirse a un centro de asistencia autorizado b) En el caso se hayan dañados los cojinetes sustituirlos o si es necesario dirigirse a un centro de asistencia autorizado
3) La bomba funciona pero no suministra agua	<ul style="list-style-type: none"> a) Presencia de aire en el interior de la bomba o en la tubería de aspiración b) Filtro de aspiración obstruido 	<ul style="list-style-type: none"> a) Eliminar el aire mediante los tapones y/o operando sobre la válvula de regulación en la impulsión. Realizar nuevamente las maniobras de llenado hasta expulsar todo el aire b) Limpiar el filtro, si es necesario sustituirlo. Ver también el punto 2a
4) Caudal insuficiente	<ul style="list-style-type: none"> a) Tubería y accesorios con diámetro demasiado pequeño que provocan excesivas pérdidas de carga b) Presencia de depósitos o cuerpos sólidos en los pasajes internos del rodete c) Rodete deteriorado d) Rasantes del rodete y cuerpo bomba desgastados e) Viscosidad excesiva del líquido bombeado f) Sentido de rotación equivocado 	<ul style="list-style-type: none"> a) Utilizar una tubería y accesorios idóneas a la utilización b) Limpiar el rodete e instalar un filtro en aspiración para evitar la entrada de otros cuerpos sólidos c) Sustituir el rodete, si es necesario dirigirse a un centro de asistencia autorizado d) Sustituir el rodete y el cuerpo de bomba e) La bomba no es idónea f) Invertir las conexiones eléctricas en la caja de bornes o en el cuadro
5) Ruido y vibraciones de la bomba	<ul style="list-style-type: none"> a) Parte giratoria desequilibrada b) Cojinetes desgastados c) Bomba y tubería no están fijadas firmemente d) Caudal demasiado elevado para el diámetro de la tubería de impulsión e) Alimentación eléctrica desequilibrada 	<ul style="list-style-type: none"> a) Comprobar que cuerpos sólidos no obstruyan el rodete b) Sustituir los cojinetes c) Fijar adecuadamente la tubería de aspiración y de impulsión d) Utilizar unos diámetros más grandes e) Verificar que la tensión de red sea la correcta. En los casos a), b) y c) sustituir el sello mecánico, si es necesario dirigirse a un centro de asistencia autorizado
6) Perdida por el sello mecánico	<ul style="list-style-type: none"> a) El sello mecánico ha funcionado en seco o se ha encolado b) Sello mecánico rallado por la presencia de partes abrasivas en el líquido bombeado 	<ul style="list-style-type: none"> a) Asegurarse que el cuerpo de la bomba estén llenos de líquido y que no haya presencia de aire en el interior. b) Instalar un filtro en aspiración y utilizar un sello mecánico compatible con las características del líquido a bombear

Con reserva de modificaciones

INNEHÅLL

1	ALLMÄN INFORMATION	37
2	TEKNISK BESKRIVNING	37
3	TEKNISKA EGENSKAPER	38
4	SÄKERHET	38
5	TRANSPORT OCH FÖRFLYTTNING	39
6	INSTALLATION	39
7	START OCH ANVÄNDNING	40
8	UNDERHÅLL	41
9	SKROTNING	42
10	RESERVDELAR	42
11	FELSÖKNING	43
12	BILAGOR	71
12.1	Mått och vikt	71
12.2	Elschema	75
12.3	Sektionsritningar	76
	Kopia av försäkran om överensstämmelse	79

1 ALLMÄN INFORMATION

Innan produkten används ska de varningstexter och instruktioner som anges i denna handbok läsas igenom noggrant. Handboken ska förvaras på ett säkert ställe för framtida konsultering.

Originalspråket som man ska hänvisa till vid avvikelser i översättningarna är italienska.

Handboken är en integrerad del av apparaten såsom en viktig säkerhetsfaktor och ska sparas fram till den slutgiltiga kasseringen av produkten.

Köparen kan efterfråga ett nytt exemplar av handboken om det tidigare exemplaret går förlorat, genom att kontakta Calpeda S.p.A. och specificera produkttypen som indikeras på maskinmärket (Ref. 2.3 Märkning).

Vid modifieringar, manipuleringar eller ändringar på maskinen eller delar av den som inte godkänts av tillverkaren, upphör försäkran om EU-överensstämmelse och även garantin att gälla.

Denna apparat får inte användas av barn under 8 år eller av personer med nedsatt fysisk eller psykisk förmåga eller som saknar erfarenhet eller nödvändig kunskap, såvida de inte övervakas av en ansvarig person eller har fått instruktioner om användningen av apparaten och om de faror som är förenade med användningen av apparaten.

Barn ska inte leka med apparaten.

Rengöring och underhåll av apparaten måste utföras av användaren. Rengöring och underhåll får inte utföras barn utan en vuxens tillsyn.

Använd inte apparaten i dammar, bassänger eller pooler när det finns människor i där.

Läs noga installationsavsnittet som

anger:

- Det högsta tillåtna arbetstryck i (kapitel 3.1).
- Typ av strömkabel i (kapitel 6.8).
- Typ av elektriska skydd som ska installeras (kapitel 6.8).

1.1 Symboler som används

För att underlätta förståelsen används de symboler/piktogram som indikeras nedan med respektive betydelser.



Information och varningstexter måste iakttas, annars kan det leda till skador på apparaten eller äventyra personalens säkerhet.



Information och varningstexter av elektriskt slag som kan leda till skador på apparaten eller äventyra personalens säkerhet om de inte iakttas.



Observationer och varningstexter för en korrekt hantering av apparaten och dess komponenter.



Ingrepp som kan utföras av apparatens slutanvändare. Efter att ha läst igenom instruktionerna, och som ansvarar för att den hålls i normalt driftsskick. Han/hon är auktoriserad att utföra löpande underhåll.



Ingrepp som måste utföras av en kvalificerad elektriker som har befogenhet att utföra elektriska underhålls- och reparationsingrepp. Han/hon kan arbeta när nätspänningen är tillkopplad.



Ingrepp som måste utföras av en kvalificerad tekniker som kan använda apparaten korrekt under normala driftförhållanden, utföra alla mekaniska ingrepp för underhåll, justering och reparation. Han/hon måste ha kunskap om hur man utför enkla elektriska och mekaniska åtgärder i samband med särskilt underhåll av apparaten.



Indikerar skyldigheten att använda personlig skyddsutrustning - skyddshandskar.



Ingrepp som måste utföras när apparaten är avstängd och fränkopplad från alla energikällor.



Ingrepp som måste utföras med apparaten påslagen.

1.2 Företagsnamn och tillverkarens adress

Företagsnamn: Calpeda S.p.A.
Adress: Via Roggia di Mezzo, 39
36050 Montorso Vicentino - Vicenza/Italien
www.calpeda.it

1.3 Auktoriserade operatörer


Produkten är avsedd att användas av experttekniker som kan delas in i kategorierna slutanvändare av produkten och specialutbildade tekniker (se symbolerna ovan).



Det är förbjudet för slutanvändaren att utföra åtgärder som är reserverade för specialutbildade tekniker. Tillverkaren ansvarar inte för skador till följd av försummelse att iaktta detta förbud.

1.4 Garanti

För produktgaranti, se de allmänna köpevillkoren.

 Garantin innefattar GRATIS byte eller reparation av defekta delar (som erkänns av tillverkaren).

Apparatens garanti förfaller om:

- Användningen av apparaten inte överensstämmer med de instruktioner och föreskrifter som beskrivs i denna handbok.
- Modifieringar eller variationer godtyckligen utförts utan godkännande från tillverkaren (se avsnitt 1.5).
- Tekniska åtgärder har utförts av personal som inte är godkänd av tillverkaren.
- Underhåll som föreskrivits i denna handbok har försumrats.

1.5 Teknisk support

För all övrig information om dokumentation, supportjänster och apparatens delar, var god kontakta: Calpeda S.p.A. (se avsnitt 1.2)

S

2 TEKNISK BESKRIVNING

Se benämningen på namnplåten eller på streckkoden.

Förklaring av benämningen:

- GX** = Rostfri pump.
- GM** = Gjutjärns pump.
- GQ** = Pump i gjutjärn och rostfritt stål.
- R** = Med öppet pumphjul.
- C,N** = Med två (**GXC**) eller en-passage (**GMC**) pumphjul.
- V,S** = Med fri-flödes (vortex) pumphjul.
- G** = Pumphjul med högeffekts skär.
- M** = Med enfas motor (utan benämning = trefasmotor).

2.1 Avsedd användning

Standardutförande

- För rena eller lätt förorenade vätskor i lösning med maximal partikelstorlek av 10 mm för **GQR**.

- För rena samt lätt förorenade vätskor även innehållande partiklar med maximal storlek av:

- 35 mm för **GXC, GXV**;
- 45 mm för **GMC**;
- 50 mm för **GQN, GQS, GQV, GMV**.

Vid en hög koncentration av fiberrika partiklar skall fri- flödes (vortex) pumphjul användas **GXV, GQS, GQV** samt **GMV** konstruktion eller pumphjul med högeffekts skär GQG konstruktion.

- Maximal vätsketemperatur: 35 °C.
- Maximal vätskedensitet: 1100kg/m³.
- Minsta inbyggnadsmått: 0,55x0,55m; djup 0,5m.
- Minsta pumpdjup se avsnitt 6.5. - 6.6.
- Maximalt monteringsdjup 5 m, 10 m för **GMC, GMV** (beroende på kabellängden).

2.2 Felaktig användning som rimligen kan förutses

Apparaten har projekterats och konstruerats endast för det bruk som avses i avsnitt 2.1.



Får ej brukas i dammar, tankar eller badpools där människor befinner sig eller kan komma i kontakt med vätskan.



Pumparna får ej användas i explosiva eller brandfarliga omgivningar.

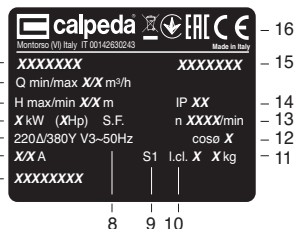
Det är absolut förbjudet att använda apparaten för felaktiga ändamål och att använda den på sätt som inte förutsetts i denna handbok.

En felaktig användning av produkten försämrar säkerhetsegenskaperna och apparatens funktion, därför kan inte Calpeda hållas ansvarigt för fel eller

olyckor till följd av försummelse att iaktta ovan nämnda förbud.

2.3 Märkning

Nedan följer en kopia av märkskylten som är placerad på pumpens yttre hölje.



- | | |
|--------------------|--------------------|
| 1 Pump typ | 9 Driftpunkt |
| 2 Flöde | 10 Isolationsklass |
| 3 Tryck | 11 Vikt |
| 4 Avgiven effekt | 12 Effekt faktor |
| 5 Driftspänning | 13 Varvtal |
| 6 Strömförbrukning | 14 Skyddsklass |
| 7 Noteringar | 15 Serienummer |
| 8 Frequence | 16 Certifikat |

3 TEKNISKA EGENSKAPER

3.1 Tekniska data

Totalmått och vikt (kap. 12.1).
Nominell hastighet 2900/3450 varv/min.
Skydd - IP X8

Matarspänning/Frekvens:

- upp till 240V 1~ 50/60 Hz

- upp till 480V 3~ 50/60 Hz

Kontrollera att Frekvens samt spänning överensstämmer med namnplåten.

Ljudnivå vid minsta tillåtna vätskedjup: 70dB(A), < 75 dB (A) för GQG..

Ljudnivå sänks eller minskande när vätskedjupet ökar.

Maximala starter per timme: 30 stycken med regelbundna intervaller.

Maximalt tillåtna arbetstryck i pumphuset 60 m (6 bar).

Maximalt sugtryck: PN (Pa) - Hmax (Pa).

4 SÄKERHET

4.1 Allmänna beteendeföreskrifter



Innan produkten används ska man ha kunskap om alla säkerhetsindikationerna.

Läs noggrant igenom och följ alla tekniska instruktioner, funktionsanvisningar och indikationer som finns i denna handbok för de olika skedena: allt från transport till slutlig kassering.

De specialutbildade teknikerna ska iaktta regler, bestämmelser och lagstiftning som gäller i det land där pumpen säljs.

Apparaten uppfyller all tillämplig säkerhetslagstiftning.

Felaktig användning kan dock förorsaka personskador eller skador på egendom och djur. Tillverkaren avsäger sig allt ansvar vid sådana skador eller vid användning under andra förhållanden än de som indikeras på märkskylten och i de här instruktionerna.



För att apparaten alltid ska kunna fungera på bästa sätt bör underhållsintervallen respekteras och skadade eller utslitna delar bytas ut lägligt.

Använd endast originalreservdelar från CALPEDA S.p.A. eller någon annan auktoriserad leverantör.



Flytta inte på eller ändra märkskyltar som anbringats på apparaten av tillverkaren. Apparaten får inte sättas igång om det finns fel eller skadade delar.



Löpande och särskilt underhållsarbete som förutsätter en nedmontering, även partiell, av maskinen ska utföras först efter att apparatens nätförsörjning har kopplats från.



Förorening av vätskan kan inträffa till följd av smörjmedelsläckage.

4.2 Säkerhetsanordningar

Apparaten består av ett utvändigt pumphus i rostfritt stål som förhindrar kontakt med de inre delarna.

4.3 Restrisker

Apparaten uppvisar inga restrisker enligt dess projektering och avsedda användning (vid iakttagande av avsedd användning och säkerhetsföreskrifter).

4.4 Säkerhets- och informationsskyltar

Det förutses inga särskilda skyltar eller märken för denna produkt.

4.5 Personlig skyddsutrustning

Vi råder de behöriga operatörerna att bedöma och tänka på vilken typ av skyddsutrustning som är lämplig att använda under installations-, start- och underhållsfaserna.

Skyddshandskar ska användas under löpande och särskilt underhåll när filtret ska avlägsnas.

Märke



Obligatorisk personlig skyddsutrustning

SKYDD AV HÄNDERNA

(handskar för skydd mot kemiska, termiska och mekaniska risker)

5 TRANSPORT OCH FÖRFLYTTNING

Produkten är förpackad för att hålla innehållet helt.

Undvik att placera överdrivna vikter på lådan under transporten. Se till att lådan inte kan röra sig fritt under transporten och att transportfordonet är lämpligt för emballagens totala yttermått.

Fordonen för transport av den förpackade pumpen ska vara anpassade för produktens mått och vikt (se kap. 12.1 för totalmått).

5.1 Förflyttning

Förflytta emballaget försiktigt, eftersom det inte får utsättas för stötar.

Undvik att stapla annat material på emballagen eftersom det kan försämra skicket på pumpen.

Om vikten överstiger 25 kg ska emballaget lyftas av två personer samtidigt (se kap. 12.1 över totalmått).

6 INSTALLATION

6.1 Totalmått

För apparatens totalmått, se bilagan "Totalmått" (kap. 12.1 BILAGOR).

6.2 Miljökrav och mått på installationsplatsen

Kunden ska förbereda installationsplatsen på lämpligt sätt för en korrekt installation och i enlighet med konstruktionskraven (elanslutningar osv...).

Det är strikt förbjudet att installera och driftsätta maskinen i potentiellt explosiva omgivningar.

6.3 Uppackning



Kontrollera att apparaten inte har skadats under transporten.

När maskinen väl har packats upp, ska förpackningsmaterialet avlägsnas och/eller återanvändas enligt de bestämmelser som gäller i det land där apparaten ska användas.

6.4. Installation

Den inre diametern på tryckledningen får aldrig vara mindre än diametern på pumpens anslutning:

G 1½ (DN 32 PN6) för **GQG**;

G 1½ (DN 40) för **GXC, GXV, GQR**;

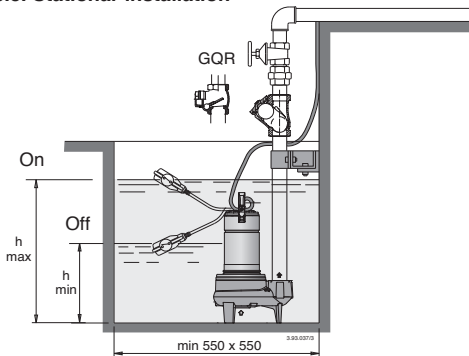
G 2 (DN 50) för **GMC 50, GMV 50, GQN, GQS, GQV**.

(DN 65) för **GMC 50-65, GMV 50-65**.

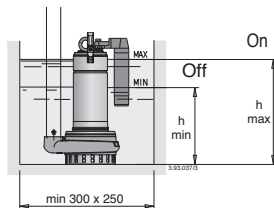
WARNING: Pumparna skall lyftas samt transporteras i avsett handtag för detta ändamål och ej genom dragning i den elektriska kabeln.

Placera pumpen vertikalt på botten av pumpgroppen, om för mycket föroreningar finnes måste pumpen placeras en bit upp.

6.5. Stationär installation



6.5.1. Stationär installation Med vertikal magnetisk nivåbrytare



I rörledningen skall en backventil monteras för att förhindra returflöde. (kulventil och klappventil för **GQR**).

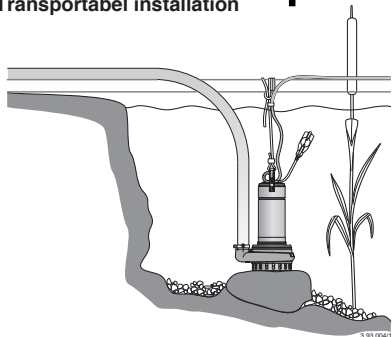
Vid stationär installation skall en backventil monteras för att undvika returflöde i tryckledningen.

Förbered för möjligheten att demontera pumpen utan att tömma rörledningen (om nödvändigt, montera en avstängningsventil samt en unionskoppling).

När pumpen är monterad skall rörledningen fästas så att den ej belastar pumpen.

Om små partiklar förväntas från bottenunderlaget måste ett stöd monteras för att hålla pumpen upprätt.

6.6. Transportabel installation



Placera pumpen vertikalt på botten av pumpgroppen, om för mycket föroreningar finnes måste pumpen placeras en bit upp.

När tryckledning av plaströr eller slang användes skall pumpen säkras med ett rep eller dylikt i bärhandtaget.

En **säkerhetslina eller kedja** av icke lättförstörbart material skall alltid användas för att säkra en svävande pump



Säkra den elektriska kabeln i en lina/kedja med kabelnajor eller liknande.

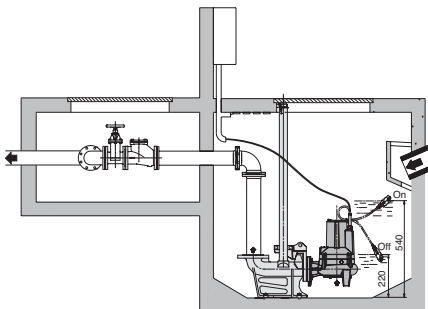


För att undvika risken av mekanisk eller elektrisk olycka skall alla dränbara pumpar vara urkopplade från elkraften i avseende till deras lokalisering.

Elkabeln får ej monteras för sträckt: tillåt denna att röra sig för att undvika stress genom att linan sträcker på sig.

6.7. Fast installation med automatkoppling samt guidespår.

GMC 50-65, GMV 50-65, GQV



Det automatiska kopplingssystemet tillåter snabb och effektivt inspektion.

Kopplingsfoten är fastsatt på botten av pumpgroppen tillsammans med tryckanslutningen och två guidespårarna är fastsatta i överkant pumpgroppen.

Pumpen sänks ner med stöd av guiderna tills den når en exakt position i kopplingen, packningen tätar genom pumpens tyngd.

Denna operation kan repeteras många gånger och ger därmed tillgänglighet för lätt inspektion: pumpen

lös görs enkelt från kopplingen genom en upphängningskedja (även om pumpgroppen är fylld).

6.8. Elanslutning



Elinstallationen måste utföras av en behörig elektriker och i enlighet med lokala bestämmelser.

Följ säkerhetsföreskrifterna. Utrustningen måste alltid vara skyddsjordad även vid installation med icke metalliska rör.

Jämför frekvens samt huvudspänning enligt uppgivna data på namnplåten.

För användande i badpools (när inte människor är i poolen) trädgårdsdammar eller liknande ställen skall en jordfelsbrytare ej överstigande $1\Delta N \leq 30$ mA installeras.

Installera en **arbetsbrytare med minimum 3mm luftspalt för brytning av alla anslutningar.**

Vid förlängning av spänningskabeln, se till att denna har en tillräckligt stor area för att undvika spänningsfall.

6.8.1. Enfaspumpar

Levereras med inbyggd kondensator samt överströmsskydd. Kabeltyp H07 RN8-F, stickkontakt, nivåbrytare.

Anslut kontakten till ett jordat uttag.

Elschema sidan (kap. 12.2 BILAGOR).

6.8.2. GQG Enfas pumpar

Levereras med en kontrollbox innehållande överströmsskydd samt startkondensator. Matningskabel typ H07 RN8-F utan plugg och nivåbrytare.

För elschema, se kopplingschema inuti kontrollboxen.

6.8.3. Trefaspumpar

GQR, GQN, GQS, GQV, GXC, GXV

Kabel utan stickkontakt skall anslutas enligt nedanstående schema.

Installera ett överströmsskydd i kontrollboxen med en strömstyrka med kurva D överensstämmande med den på namnplåten angivna.

Vid en trefasdrift när installationen ej är synlig skall en nivåbrytare installeras för att skydda pumpen mot torrkörning.

Justera start och stopp så att detta är lämpligt för pumpen.

6.8.4. Trefaspumpar GMC, GMV

Kabel utan stickkontakt

Installera ett överströmsskydd i kontrollboxen med en strömstyrka med kurva D överensstämmande med den på namnplåten angivna.

Försedd med 2 stycken micro termobrytare i serie och monterade mellan lindningarna. Dessa två termobrytarna i trefasmotorn är bara till för att skydda för överlast och ej för blockerad rotor.

Kontrollboxen måste därför förses med ett överströmsskydd kopplat till en kontaktor.

Följ inkopplingschemat enligt nedan.

Elschema sidan (kap. 12.2 BILAGOR).

7 START OCH ANVÄNDNING

7.1 Kontroller före start

Apparaten får inte sättas igång om det finns skadade delar.

7.2 Första start



Vid en trefasininstallation, se till att rotationsriktningen är riktig.

Före installationen, starta pumpen momentant och se in i sugintaget att rotationen är den samma som pilen på pumpen visar. Om inte skifta två av faser på kontrollboxen.

Drift med fel rotationsriktning orsakar vibrationer samt förlorad flödeskapacitet.

Felvänt rotation kan även skada den mekaniska axeltätningen.

Vid misstanke, tag ur pumpen från vätskan och kontrollera rotationen genom sugintaget.



Stoppa aldrig in fingrarna i sugöppningen om det inte är absolut säkert att strömmen är bruten (så att pumpen inte kan startas av misstag) samt att pumphjulet slutat rotera helt.



GQG pumpan kan kapa ett finger.

Motorer försedda med nivåbrytare kan starta automatiskt.

Tag aldrig ur pumpen när den är i drift. Undvik torrkörning.

Konstruktion med inbyggd nivåbrytare:

Nivåbrytaren är kopplad direkt i pumpen och kontrollerar start och stopp. kontrollera att nivåbrytaren kan röra sig fritt utan några hinder.

Konstruktion utan inbyggd nivåbrytare: starta pumpen först efter det att den är fullständigt nedsänkt i vätskan.

Elmotorn stannar automatiskt om vätsketemperaturen överstiger 35 °C. Om temperaturskyddet löst ut återställer det sig själv när motorlindningen kallnat.

Luftventil: GQR, GQN, GQS, GQV, GQG pumpen är kopplad till en luftventil för avluftning runt pumphjulet, detta säkerställer sugförmågan även efter en längre tids stillestånd.

7.3 AVSTÄNGNING



Apparaten ska stängas av varje gång som funktionsfel upptäcks. (se felsökning).

Produkten är konstruerad för en kontinuerlig funktion, avstängning sker endast om nätförsörjningen kopplas från via de förinställda fränkopplingssystemen (se avsnitt "6.8 Elektrisk anslutning").

8 UNDERHÅLL

Apparaten ska tas ur drift och alla energikällor ska kopplas från innan något som helst ingrepp utförs.

Vänd er, vid behov, till en elektriker eller tekniker.



Varje underhålls-, rengörings- eller reparationsåtgärd som utförs med ett spänningsfört elsystem, kan orsaka allvarliga personskador och till med död.



Kabel och nivåvipa får endast bytas av Calpeda auktoriserad serviceverkstad.



Om sladden skadats, ska den bytas ut av tillverkaren, på tillverkarens serviceverkstad eller av behörig fackman, för att undvika fara.

Vid särskilt underhåll, eller underhållsåtgärder där det krävs att delar av apparaten monteras ned, måste underhållsteknikern ha en lämplig utbildning och därmed kunna läsa och förstå scheman och ritningar. För ett register över alla utförda åtgärder.



Var särskilt uppmärksam vid underhållsarbetet för att undvika att främmande föremål, även mindre sådana, förs in eller kommer in i maskinkretsen vilka kan orsaka felfunktion och äventyra apparatens säkerhet.



Undvik att utföra någon som helst åtgärd utan skyddshandskar. Använd skarsäkra och vattentäta handskar för nedmontering och rengöring av filtret eller andra delar om det skulle vara nödvändigt.



Det får inte finnas obehörig personal i arbetsområdet under underhållsarbetet.

De underhållsåtgärder som inte beskrivs i denna handbok får endast utföras av specialutbildad personal från CALPEDA S.p.A..

För mer teknisk information om användning eller underhåll av apparaten, var god kontakta CALPEDA S.p.A..

8.1 Löpande underhåll



Fränkoppla elförsörjningen och säkerställ att pumpen inte riskerar att oavsiktligt spänningsförs, innan någon underhållsåtgärd utförs.



Pumpen kan ha blivit nedsänkt i farliga vätskor eller produkter innehållande giftiga gaser, eller befinner sig i en omgivning där gifter förekommer av andra anledningar:

vidta därför nödvändiga säkerhetsåtgärder för att undvika olyckor.

Alla pumpar som skall repareras eller servas skall dräneras samt noggrant rengöras före avstängning eller demontering.

Spola pumpen med rent vatten.

Om frysrisk föreligger skall pumpen avlägsnas samt förvaras på ett torrt ställe.

Efter användande i en förorenad vätska bör pumpen köras i en ren vätska efteråt.

Kontrollera regelbundet att luftventilen 14.80 inte är igensatt av föroreningar. Vid behov lossa skruvarna 14.24 samt fixeringsringen 14.22.

8.2 Nedmontering av anläggningen

Stäng in- och utloppsventilerna före nedmontering.

8.3. Demontering pumpen



För demontering och montering hänvisas till sprängskissen, sidan (Kap. 12.3 BILAGOR).

Pumpens funktion kan skadas om felaktiga ingrepp göres eller om felaktiga delar användes.

För GQR, GQN, GQS, GQV

För att inspektera pumphjulet (28.00), eller att rengöra de inre delarna och kontrollera att pumphjulet roterar för hand, avlägsna skruvarna (15.70 GQR) samt silen (15.50 GQR).

För demontering av pumphjulet skall skruvarna (14.24) och (15.70) samt pumphuset (14.00), hjulmuttern (28.04) demonteras.

Andra delar skall ej demonteras.

För GQQ

För att inspektera pumphjulet (28.00) samt rengöra de interna delarna och kontrollera att pumphjulet roterar fritt vid manuell vridning, demontera muttrarna (28.04), pumphjulskaftet (12.60), skruvarna (12.20), pumphuset (12.00). För att demontera pumphjulet skall de gängade hålen användas.

För GXC, GXV, GMC, GMV.

För att inspektera pumphjulet (28.00), rengöra de interna delarna och för att kontrollera att hjulet roterar fritt genom att vrida det för hand lossas muttrarna (GX) eller skruvarna (GM) på pumphuslocket (12.00). För att demontera pumphjulet lossas muttrarna (28.04). Använd de gängade hålen för att demontera pumphjulet på **GMV** pumpen.

8.4. Inspektion av den mekaniska tätningen

Om den mekaniska axeltätningen (36.00) samt oljehuset skall inspekteras följ dessa instruktioner:



VARNING: det kan finnas ett övertryck i oljekammaren.
Försiktighet måste iakttagas för att undvika oljesprut.

För GQ..., GX...

När pluggen (34.08) med bricka har demonterats skall hålet hållas nedåt för att tömma oljekammaren helt.

Oljan får ej tömmas ut i miljön.

Den mekaniska axeltätningen (36.00) kan inspekteras genom att demontera skruvarna (34.12-14.24).

För GM....

När pluggen (14.46) med bricka (14.47) har demonterats skall hålet hållas nedåt för att tömma oljekammaren helt.

Oljan får ej tömmas ut i miljön.

Den mekaniska axeltätningen (36.00) kan inspekteras genom att demontera pumpkilen (28.20) samt skruvarna (14.24) och pumphuset (14.00).

Vid återfyllnad av oljan får inte oljekammaren fyllas helt utan en del luft måste vara kvar för att kompensera ett övertryck från oljan när denna expanderar utav värme.

Mängden av olja i oljekammaren framgår enligt nedan:

0,08 liter för **GQ..., GX...**;

0,5 liter för **GM...**

Använd endast olja avsedd för matindustrin eller sjukvård.

För **GMC, GMV** pumpar kan även användas normal motorolja SAE 10W-30 typ.

9 SKROTNING



Europeiska direktiv
2012/19/EU (WEEE)

Skrotning av apparaten ska utföras av företag som är specialiserade inom skrotning av metallprodukter, för att noggrant kunna fastställa korrekt tillvägagångssätt.

För bortskaftande ska den tillämpliga lagstiftningen i det land där avfallshanteringen sker följas, utöver vad som förutses enligt gällande internationell miljölagstiftning.

10 RESERVDELAR

10.1 Tillvägagångssätt för att beställa reservdelar

Vid eventuella behov av att beställa reservdelar ska beteckning, positionsnummer på sektionsritningen och märkdata (typ, datum och serienummer) uppges.



Alla pumpar som behöver repareras eller servas skall dräneras samt noggrant rengöras före avsändning eller demontering.

Spola pumpen med rent vatten.

Beställningen kan skickas till CALPEDA S.p.A. över telefon, via fax eller e-post.

Nr. Beskrivning

12.00	Pumphuslock	70.32	Bricka
12.20	Skruv	70.33	Kabelgenomföring
12.21	Mutter	70.34	Låsring
12.33	Skruv	70.23	O-ring
12.50	Stationär kniv	73.00	Kullager, pumpsida
12.52	Skruv	73.04	Circlip Låsring
12.60	Roterande kniv	73.05	Skruv
14.00	Pumphus	73.08	V-Ring
14.14	O-ring	76.00	Motorsköld med lindning
14.15	Plugg	76.01	Motorhus med lindning (1)
14.20	Pumphuspackning	76.02	Set, motorhus
14.22	Låsring	76.04	Kabelgland
14.24	Skruv	76.60	Nivåvippa
14.46	Packning	76.62	Motorhuslock
14.47	Packning	76.63	Skruv
14.80	Luftventil	76.64	Handtag
15.50	Sil	76.65	Handtagsklämma
15.70	Skruv	76.66	Bricka
28.00	Pumphjul	78.00	Axel med rotor
28.04	Pumphjulsmutter	78.12	O-ring
28.08	Bricka	81.00	Kullager
28.20	Kil	82.01	Motorsköld, icke drivsida (1)
34.03	Lock till oljehus	82.02	Skruv
34.04	Distansring	82.03	O-ring
34.05	Mutter	82.04	Kompensatorfjäder
34.08	Plugg	82.05	Skruv (1)
34.08	O-ring Plugg	82.30	Plugg
34.12	Skruv	94.00	Kondensator
34.13	O-ring	94.04	Kondensatorhållare
36.00	Mekanisk tätning	96.00	Kabel
40.00	Radialtätning	96.02	Kabel med stickkontakt
64.08	Axelfoder	96.07	Kabelhållare
64.12	O-ring	96.08	Kabelklämma
70.00	Motorsköld, pumpsida	96.09	Skruv
70.05	O-ring	96.10	Mutter
70.08	O-ring	96.12	Kabelhållare
70.09	O-ring	96.13	Kabelhållare
70.10	O-ring		
70.11	Kabelgland (nivåvippa)	(1)	Kan ej levereras separat
70.12	Kabelgland	(2)	Olja
70.13	Bricka	(3)	Fett
70.16	Kabelgenomföring		
70.17	Låsring		
70.20	Skruv		

11 Felsökning.



Varning: Bryt spänningsmatningen innan felsökning sker.

Pumpen får aldrig torrköras inte ens för en kort ögonblick.

Följ noggrant användarinstruktionerna och om nödvändigt kontakta auktoriserad reparatör.

Problem	Felorsaker	Möjlig lösning
1) Elmotorn startar ej	1a) Felaktig spänningsmatning 1b) Felaktig elsanslutning 1c) Motorskydd utlöst 1e) Axel blockerad 1f) Om alla ovan orsaker undersökts kan motorn vara skadad	1a) Kontrollera att Frekvens samt spänning överensstämmer med namnplåten 1b) Kontrollera att elmatningen är korrekt ansluten på plinten i pumpen. Kontrollera att motorskyddet är rätt inställt (se data på namnplåten) och se till att säkringar är rätt anslutna. 1c) Kontrollera spänningsmatningen och se till att pumpaxeln roterar fritt. Kontrollera att motorskyddet är rätt inställt enligt namnplåten 1d) Byt/återställ säkringarna och kontrollera enligt a och c 1e) Avlägsna orsaken till blockeringen enligt "blockerad pump" i instruktionsboken 1f) Reparera eller byt elmotorn på en auktoriserad serviceverkstad
2) Pump blockerad	2a) Större föroreningar i pumphuset blockerar pumphjulet 2b) Lagerfel	2a) Om möjlighet finns öppna pumphuset och avlägsna föroreningarna eller kontakta serviceställe 2b) Om lagren är skadade byt dessa eller kontakta ett serviceställe
3) Pumpen fungerar men inget vatten kommer ut	3a) Luft i pumphuset eller i sugledningen 3b) sugfilter blockerat	3a) Avlägsna luftansamlingarna genom pluggarna eller/och använda ventilen på trycksidan. Repetera tills all luft avlägsnats 3b) Rengör filtret eller om nödvändigt byt det. Se även punkt 2a)
4) Dålig kapacitet	4a) Rörledningar och tillbehör med för liten diameter medför stora förluster 4b) Närvaro av föroreningar i pumphjulet 4c) Pumphjul igensatt 4d) Slitet pumphus eller pumphjul 4e) Överskriden viskositet på vätskan (om annat än vatten) 4f) Felaktig rotationsriktning	4a) Använd rördelar samt tillbehör som är anpassat för installationen 4b) Rengör pumphjulet och installera ett filter för att förhindra föroreningar att tränga in 4c) Byt pumphjul, om nödvändigt kontakta en auktoriserad serviceverkstad 4d) Byt ut pumphjulet och pumphuset 4e) Pumpen är ej anpassad vätskan 4f) Ändra två av faserna på kopplingsplinten eller på säkringarna
5) Oljud och vibration från pumpen	5a) Roterande delar obalanserade 5b) Slitna Lager 5c) Pump och ledningar ej tillräckligt anslutna 5d) Flow too strong for the diameter of the delivery pipe 5e) Ostabil spänningsmatning	5a) Kontrollera att det inte finns föroreningar i pumphjulet 5b) Byt kullager 5c) Sätt fast sug och tryckledning ordentligt 5d) Använd större ledning eller reducera pumpflödet 5e) Kontrollera så att huvudspänningen är rätt
6) Läckage från axeltätningen	6a) Den mekaniska axeltätningen har torrkörts eller varit blockerad 6b) Axeltätningen skadad av slitande föroreningar i vätskan som pumpas	I fall där 6a), 6b) förekommer behöver axeltätningen bytas. Om nödvändigt kontakta en auktoriserad verkstad 6a) Se till att pumphuset är helt fyllda med vätskan så att all luft försvunnit. 6b) Installera en sugsil och byt axeltätning till en lämplig i förhållande till vätskan som pumpas

Rätt till ändringar förbehålles.

INHOUDSOPGAVE

1	ALGEMENE INFORMATIE	44
2	TECHNISCHE BESCHRIJVING	44
3	TECHNISCHE EIGENSCHAPPEN	45
4	VEILIGHEID	45
5	TRANSPORT EN VERPLAATSEN	46
6	INSTALLATIE	46
7	INSCHAKELLEN EN GEBRUIK	47
8	ONDERHOUD	48
9	AFVOER	49
10	RESERVEONDERDELEN	49
11	OPSPOREN VAN DEFECTEN	50
12	BIJLAGEN	71
12.1	Afmetingen en gewicht	71
12.2	Schakelschema	75
12.3	Sectietekeningen	76
	Kopie van de conformiteitsverklaring	79

1 ALGEMENE INFORMATIE

Lees de waarschuwingen en instructies in dit handboek aandachtig door alvorens het product te gebruiken en bewaar het zodat het ook in de toekomst geraadpleegd kan worden.

Het handboek is oorspronkelijk in het Italiaans opgesteld en die taal zal dan ook bewijskracht hebben in het geval van afwijkingen in de vertalingen.

Het handboek maakt deel uit van het apparaat als essentieel veiligheidselement en moet bewaard worden tot de definitieve afvoer van het product.

De koper kan na verlies een kopie van het handboek aanvragen door contact op te nemen met de firma Calpeda S.p.A onder specificatie van het product door het type zoals dat aangegeven is op het machineplaatje door te geven (zie 2.3 Markering).

In het geval van wijzigingen, sabotage of manipulatie van het apparaat of onderdelen ervan die door de fabrikant niet geautoriseerd zijn, verliest de "EU-verklaring" haar geldigheid en daarmee vervalt tevens de garantie.

Kinderen onder de 8 jaar alsmede personen met verminderde fysieke, zintuiglijke of geestelijke vermogens mogen dit apparaat niet bedienen of mee spelen.

Dit geldt ook voor onervaren personen welke niet vertrouwd zijn met het product, tenzij ze onder toezicht staan. Instructies hebben voor veilig gebruik en bewust gemaakt door een verantwoordelijk persoon van de gevaren van het gebruik ervan kan meebrengen.

Het is de verantwoording van de gebruiker om het apparaat schoon te maken en te onderhouden. Kinderen mogen het apparaat nooit schoonmaken of onderhouden, tenzij ze onder toezicht staan.

Geen gebruik in vijvers, tanks of zwembaden of waar personen binnentreden of in contact komen met het water.

Lees uitvoerig het installatiegedeelte die het volgende uiteenzet:

- De maximale toelaatbare structurele werkdruk in (hoofdstuk 3.1).
- Het type en het gedeelte over de voedingskabel (hoofdstuk 6.8).
- Het type en het gedeelte over montage van de elektrische beveiliging (hoofdstuk 6.8).

1.1 Gebruikte symbolen

Voor een beter begrip zijn de onderstaande symbolen/pictogrammen, met hun betekenis, gebruikt.



Informatie en waarschuwingen die in acht moeten worden genomen, zo niet, dan veroorzaken zij schade aan het apparaat of brengen de veiligheid van het personeel in gevaar.



Informatie en waarschuwingen van elektrische aard die, zo ze worden genegeerd, een beschadiging van het apparaat tot gevolg kunnen hebben of de veiligheid van het personeel in gevaar kunnen brengen.



Aanwijzingen en waarschuwingen voor het correct bedienen van het apparaat en de onderdelen ervan.



Ingrepen die uitgevoerd mogen worden door de eindgebruiker van het apparaat. De gebruiker van het apparaat die de instructies heeft gelezen en verantwoordelijk is voor het in stand houden van de normale gebruiksomstandigheden. Hij is geautoriseerd om de handelingen voor het gewone onderhoud uit te voeren.



Ingrepen die uitgevoerd moeten worden door een geschoolde elektricien: een gespecialiseerde technicus die bevoegd is om alle ingrepen van elektrische aard voor het onderhoud en ter reparatie uit te voeren. Hij is in staat om te handelen wanneer er elektrische spanning is.



Ingrepen die uitgevoerd moeten worden door een geschoolde technicus: een gespecialiseerde technicus die in staat is om het apparaat onder normale omstandigheden op correcte wijze te gebruiken en bevoegd is om alle ingrepen van mechanische aard voor het onderhoud, de afstelling of ter reparatie uit te voeren.



Geeft de verplichting aan om persoonlijke beschermingsmiddelen te gebruiken – bescherming van de handen.



Ingrepen die uitgevoerd moeten worden nadat de machine uitgeschakeld en losgekoppeld is van de energiebronnen.



Ingrepen die uitgevoerd moeten worden terwijl de machine ingeschakeld is.

1.2 Handelsnaam en adres van de fabrikant

Handelsnaam: Calpeda S.p.A.
Adres: Via Roggia di Mezzo 39
36050 Montorso Vicentino (Vicenza) – Italia
www.calpeda.it

1.3 Geautoriseerde operatoren

Dit product is bestemd voor ervaren operatoren zoals eindgebruikers van het product, maar ook voor gespecialiseerde technici (zie de symbolen eerder in dit handboek).



De eindgebruiker mag geen handelingen uitvoeren die voorbehouden zijn aan gespecialiseerde technici. De fabrikant is niet verantwoordelijk voor schade die voortvloeit uit het niet in acht nemen van deze regel.

1.4 Garantie

Verwijs voor de garantie op de produkten naar de algemene verkoopvoorwaarden.

i De garantie omvat GRATIS vervanging of reparatie van de defecte onderdelen (die door de fabrikant erkend zijn).

De garantie van het apparaat vervalt:

- wanneer het gebruik niet overeenkomstig de instructies en normen zoals die in dit handboek zijn beschreven is;
- in het geval van wijzigingen of variaties die willekeurig zijn aangebracht zonder toestemming van de fabrikant (zie par. 1.5);
- in het geval van ingrepen van technische aard die uitgevoerd zijn door personeel dat daarvoor van de fabrikant geen toestemming had;
- in het geval van niet uitgevoerd onderhoud zoals dat voorzien is in dit handboek.

1.5 Technische servicedienst

Iedere willekeurige informatie over de documentatie, de service en onderdelen van het apparaat kan aangevraagd worden bij: Calpeda S.p.A. (zie par. 1.2)

2 TECHNISCHE BESCHRIJVING

Zie benaming op het typeplaatje of op het barcode-etiket.

Betekenis van de typering:

- GX** = roestvrijstalen pomp.
- GM** = gietijzeren pomp.
- GQ** = gietijzeren en roestvrijstalen pomp.
- R** = met vortex waaier
- C,N** = met tweekanaalwaaier (**GXC**) of eenkanaalwaaier (**GMC**)
- V,S** = met vortex waaier
- G** = Waaier met een krachtige versnijder
- M** = met eenfase motor (zonder M = met draaistroommotor).

2.1 Voorzien gebruik

Standaard uitvoering

Voor schoon en lichtvertontreinigd water met zwevende vaste deeltjes. Maximale diameter vaste delen 10 mm voor **GQR**.

- Voor schoon en verontreinigd water, ook met vaste delen. Korrelgrootte: 35 mm voor **GXC, GXV**;

45 mm voor **GMC**;

50 mm voor **GQN, GQS, GQV, GMV**.

Voor medium met veel langvezelige, vaste bestanddelen adviseren wij de uitvoering met vortex waaier (type **GXV, GQS, GQV, en GMV**) te gebruiken. Waaier met een krachtige versnijder **GQG** constructie.

- Maximale vloeistoftemperatuur 35°C

- Maximaal soortelijk gewicht van de vloeistof: 1100 kg/m³.

- Minimale afmetingen pomput: 0,55 x 0,55 m, diepte 0,5 m.

- Minimale onderdempeling zie paragraaf 6.5. - 6.6.

- Maximale onderdempeling 5 m, 10 m voor **GMC, GMV** (met geschikte kabellengte).

2.2 Onjuist gebruik dat redelijkerwijs te voorzien valt

Het apparaat is uitsluitend ontworpen en gemaakt voor het gebruik dat beschreven is in par. 2.1.

⚡ De pomp mag nooit in vijvers, zwembaden ingezet worden, daar waar zich personen bevinden.

! De pomp mag nooit in explosiegevaarlijke of ontvlambare omgeving gebruikt worden.

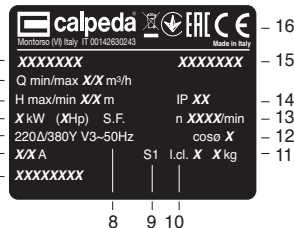
Het is ten strengste verboden om het apparaat onjuist te gebruiken en voor doeleinden die niet beschreven zijn in dit handboek.

Het onjuiste gebruik van het product tast de veiligheids- en efficiëntiekenmerken van het apparaat aan. De firma

Calpeda S.p.A. kan niet verantwoordelijk worden gehouden voor defecten of ongelukken die te wijten zijn aan het niet in acht nemen van de hierboven omschreven verboden.

2.3 Markering

Hieronder staat een kopie van het identificatieplaatje dat zich op de buitenkant van de pomp bevindt.



- | | |
|--------------------|-------------------|
| 1 Pomptype | 10 Operation Duty |
| 2 Capaciteit | 10 Isolatieklasse |
| 3 Opvoerhoogte | 11 Gewicht |
| 4 Motorvermogen | 12 cosφ |
| 5 Voeding voltage | 13 Toerental tpm |
| 6 Nom. motorstroom | 14 Protection |
| 7 Opmerkingen | 15 Serienummer |
| 8 Frequentie | 16 Certificaat |

3 TECHNISCHE EIGENSCHAPPEN

3.1 Technische gegevens

Afmetingen en gewicht (par. 12.1).

Nominale snelheid 2900/3450 rpm

IP X8-bescherming

Netspanning/frequentie:

- maximaal 240V 1~ 50/60 Hz

- maximaal 480V 3~ 50/60 Hz

Controleer de beschikbare frequentie en voltage. (de gegevens moeten overeenkomen met het motor typeplaatje).

Geluidsniveau bij minimale onderdempeling: < 70 dB(A), < 75 dB (A) voor GQG. Geluid verdwijnt of neemt af met de pomp.

Maximaal aantal start per uur: 30 met regelmatige interval.

Maximaal toegestane werkdruk tot 60 m (6 bar).

Maximale zuigdruk: PN (Pa) - Hmax (Pa).

4 VEILIGHEID

4.1 Algemene gedragsregels

! Alvorens het product te gebruiken is het noodzakelijk om alle veiligheidsaanwijzingen te kennen.

Alle technische instructies voor het functioneren en de aanwijzingen voor de diverse passages, van het transport tot aan de definitieve afvoer, die hier zijn gegeven, moeten aandachtig gelezen en opgevolgd worden.

De gespecialiseerde technici moeten de verordeningen, reglementen, normen en wetten van het land waarin de pomp is verkocht in acht nemen.

Het apparaat is conform de geldende veiligheidsnormen.

Het onjuiste gebruik kan letsel aan personen of dieren en schade aan zaken toebrengen.

De fabrikant wijst elke verantwoordelijkheid af in het geval van dergelijk letsel en/of schade of bij een gebruik onder omstandigheden die anders zijn dan die op het plaatje zijn aangegeven en in deze instructies zijn beschreven.

i Het in acht nemen van de periode van de onderhoud-singeren en het op tijd vervangen van de beschadigde of versleten onderdelen maakt

het mogelijk dat het apparaat altijd onder de beste omstandigheden functioneert.

Gebruik uitsluitend originele reserveonderdelen die geleverd zijn door de firma Calpeda S.p.A. of door een geautoriseerde dealer.



Verwijder of wijzig de door de fabrikant op het apparaat aangebrachte plaatjes niet. Het apparaat mag niet ingeschakeld worden in het geval van defecten of beschadigde onderdelen.



De handelingen voor het gewone en buitengewone onderhoud waarvoor (een deel van) het apparaat gedemonteerd moet worden, mogen uitsluitend worden uitgevoerd nadat het apparaat is losgekoppeld van de stroom.



De vloeistof kan vervuild raken door lekkage van smeermiddel.

4.2 Veiligheidsmiddelen

Het apparaat is voorzien van een extern chassis van roestvrij staal dat contact met interne delen verhindert.

4.3 Overige risico's

Het apparaat brengt, dankzij het ontwerp en de gebruiksbepemming (bij het in acht nemen van het voorziene gebruik en de veiligheidsnormen) geen overige risico's met zich mee.

4.4 Veiligheids- en informatietekens

Voor dit type product zijn geen tekens op het product voorzien.

4.5 Persoonlijke beschermingsmiddelen (PBM)

In de fasen van installatie, inschakeling en onderhoud adviseren wij de geautoriseerde operatoren om te beoordelen welke middelen geschikt zijn voor de beschreven werkzaamheden.

Bij de werkzaamheden voor het gewone en buitengewone onderhoud waar het filter verwijderd moet worden, is het gebruik van beschermende handschoenen voorzien.

Teken



verplichte PBM

BESCHERMING VAN DE HANDEN
(handschoenen ter bescherming tegen een chemisch, thermisch en mechanisch risico)

5 TRANSPORT EN VERPLAATSEN

Het product is verpakt om de inhoud te beschermen tegen beschadigingen.

Tijdens het transport moeten zware objecten op het apparaat vermeden worden. Verzeker u ervan dat de doos niet vrij kan bewegen.

De voertuigen voor het transport van het verpakte apparaat moeten geschikt zijn voor wat betreft de afmetingen en het gewicht van het gekozen product (zie par. 12.1 benodigde ruimte).

5.1 Verplaatsen

Verplaats de verpakking voorzichtig, want er mag niet tegenaan gestoten worden.

Er mag geen ander materiaal op de verpakking geplaatst worden om te vermijden de pomp beschadigd zou worden.

Wanneer het gewicht meer dan 25 kg bedraagt, moet de verpakking door twee personen tegelijkertijd worden opgetild (zie par. 12.1 benodigde ruimte).

6 INSTALLATIE

6.1 Benodigde ruimte

Zie voor de benodigde ruimte van het apparaat de bijlage "Benodigde ruimte"(par. 12.1 BIJLAGEN).

6.2 Omgevingsvoorwaarden en afmetingen van de installatieplaats

De klant moet de installatieruimte dusdanig voorbereiden, dat het apparaat correct en overeenkomstig de constructie-eisen ervan (elektrische aansluitingen, enz.) geïnstalleerd kan worden.

Het is ten strengste verboden om de machine te installeren en in werking te stellen in een ruimte met een potentieel ontploffingsgevaar.

6.3 Uitpakken



Controleer dat het apparaat tijdens het transport niet beschadigd is.

Het verpakkingsmateriaal moet, nadat de machine uitgepakt is, afgevoerd en/of hergebruikt worden volgens de geldende normen van het land waarvoor het apparaat bestemd is.

6.4. Installatie

De binnendiameter van de persleiding mag nooit kleiner zijn dan de diameter van de pompaansluiting:

G 1 1/2 (DN 32 PN6) voor **GQG**;

G 1 1/2 (DN 40) voor **GXC, GXV, GQR**;

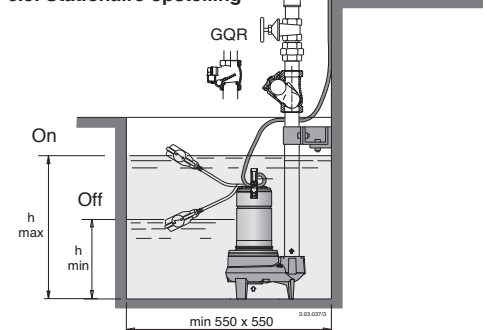
G 2 (DN 50) voor **GMC 50, GMV 50, GQN, GQS, GQV**.

(DN 65) voor **GMC 50-65, GMV 50-65**.

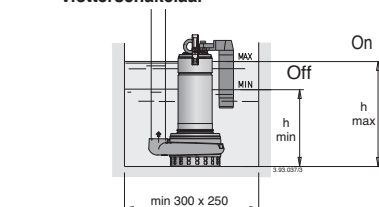
LET OP: Tijdens transport moet de pomp getild en vervoerd worden met behulp van de handgreep. Gebruik nooit de elektriciteitskabel.

Plaats de pomp op de bodem van de put.

6.5. Stationaire opstelling



6.5.1. Stationaire opstelling met verticale magnetische vlotterchakelaar

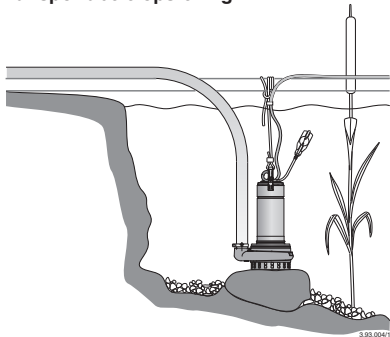


Er moet in de persleiding een terugslagklep geplaatst worden om terugloop te voorkomen (balkeerklep voor de GQS, GQV, veerbelaste terugslagklep voor de GQR).

De pomp zodanig in de put monteren zodat bij demontage de persleiding niet geleidigd hoeft te worden (wanneer nodig een afsluiter en koppeling inbouwen).

Als er bezinksels kunnen worden gevormd op de bodem van de put, dient de pomp ondersteund te worden zoals deze hierboven geplaatst is.

6.6. Transportabele opstelling



Plaats de pomp op de bodem van de put, zinkput of in de installatie.

Bij toepassing in vijvers, beken, waar zand en grind meegezogen kunnen worden, verdient het aanbeveling de pomp op een verhoging te zetten. Te allen tijde een **veiligheidstouw resp. ketting** aan de pomp te bevestigen.

Wanneer een PVC pijp resp. slang als persleiding wordt gebruikt, het touw c.q. kabel gebruiken voor het laten zakken of ophalen van de pomp.

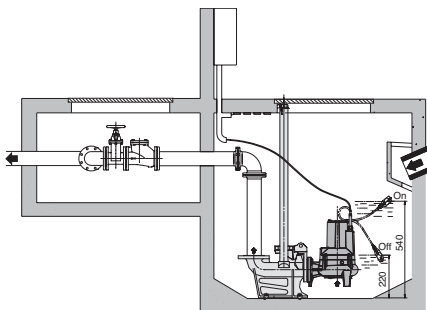


De pomp mag nooit aan de elektriciteitskabel verplaatst worden.



De elektriciteitskabel aan de persleiding of touw bevestigen met klemmen, echter niet te strak om risico van scheuren uit te sluiten.

6.7. Vaste opstelling met een stationaire voetbocht met geleidestangen. GMC 50-65, GMV 50-65, GQV



De voetbocht zorgt voor snelle controle- en inspectiewerkzaamheden.

De koppelingvoet, inclusief persaansluiting, wordt vastgezet op de bodem van de put.

De dompelpomp is verbonden aan de geleideklauw welke tussen de 2 geleidestangen zit.

Door het gewicht van de dompelpomp valt de dompelpomp exact voor de opening van de voetbocht.

De pomp kan zeer eenvoudig aan de ketting opgehesen worden.

Deze werkzaamheden kunnen vele malen worden uitgevoerd en het maakt controle en inspectie van de dompelpomp makkelijker (ook al staat de dompelpomp onder het te verpompen medium).

6.8. Elektrische aansluiting



De elektrische aansluiting moet uitgevoerd worden door een gekwalificeerd elektriciën overeenkomstig de plaatselijke verordeningen.

Volg alle veiligheidsinstructies.

De pomp dient op de juiste wijze geaard te worden, ook wanneer een niet-metalen geleiding wordt toegepast.

Zorg ervoor dat de frequentie en hoofdspanning geschikt is voor de pomp: zie het typeplaatje voor gegevens.

Voor gebruik in zwembaden (niet wanneer er zich mensen in bevinden) vijvers of soortgelijke situaties is het noodzakelijk dat een aardlekschakelaar van maximaal 30 mA in de voeding wordt opgenomen.

Installeer een schakelaar, voor het verbreken van de voedingsspanning, met een contactafstand van tenminste 3 mm bij alle polen.

Wanneer er gebruik gemaakt wordt van kabelverlengingen, zorg voor de juiste kabeldiameter om spanningsval te voorkomen en zorg ervoor dat de verbinding droog blijft.

6.8.1. Eenfase pompen

Deze pompen zijn voorzien van een ingebouwde condensator en een thermische beveiliging, elektriciteitskabel H07NR-F, met stekker en vlotterschakelaar.

Kabel met stekker: plaatst de stekker in een stopcontact met aarde.

Schakelschema op pagina (par. 12.2 BIJLAGEN).

6.8.2. GQG Eenfase pompen

Levering inclusief een schakelkast met bescherming tegen overbelasting en start condensatoren.

De voedingskabel is type H07 RN 8-F, zonder plug en vlotterschakelaar. Het elektrische schema zit in de schakelkast (zie paragraaf 12.2.)

6.8.3. Driefase pompen

GQR, GQN, GQS, GQV, GXC, GXV, GQG

Kabel zonder stekker: verbindt de kabels zoals vermeld op schakelschema.

Bij deze pompen dient een motorbeveiligingsschakelaar, overeenkomstig met curve D nominale stroom, (volgens typeplaatje) in de schakelkast gebouwd te worden.

Bij driefase dompelpompen dient een externe schakelkast met een vlotterschakelaar toegepast te worden, dit om de dompelpomp tegen droogloop te beveiligen c.q. voor het in- en uitschakelen van de pomp.

6.8.4. Driefase pompen GMC, GMV

Kabel zonder stekker.

Bij deze pompen dient een motorbeveiligingsschakelaar, overeenkomstig met curve D nominale stroom, (volgens typeplaatje) in de schakelkast gebouwd te worden.

De driefase motoren zijn voorzien van 2 microthermostaten welke verbonden zijn in serie.

Deze thermostaten voorzien bescherming tegen overbelasten en niet tegen werken met een geblokkeerde motor.

Daarom schakelkast monteren met motorbeveiligingsschakelaar gekoppeld met een controleschakelaar.

Schakelschema op pagina (par. 12.2 BIJLAGEN).

NL

7 INSCHAKELEN EN GEBRUIK

7.1 Controles alvorens in te schakelen

Het apparaat mag niet ingeschakeld worden wanneer er beschadigde onderdelen zijn.

7.2 Eerste inschakeling



Bij een drie fase motor dient de draairichting gecontroleerd te worden. Door de motor een moment te starten, kan via de zuigopening deze controle uitgevoerd worden (draairichting volgens de pijl op de pomp). Anders schakel daarna de pomp uit en verwissel de twee fases in de schakelkast. Verkeerde draairichting veroorzaakt trillingen en capaciteitsvermindering. Tevens kan schade aan de mechanical seal ontstaan.



Stop nooit de vingers in de zuigopening, voordat de pompwaaier stilstaat en de elektrische aansluitingen losgenomen zijn. (de pomp kan nooit incidenteel starten).



Het snijmes van de GQG dompelpomp kan snijden in uw hand of romp

De motoren welke voedingsspanning hebben kunnen door schakelaars automatisch starten.

Haal de pomp nooit uit het water als deze nog in werking is.

Voorkom droogdraaien!

Uitvoering met vlotterschakelaar:

de aangesloten vlotterschakelaar schakelt de pomp in en uit. Controleer of de vlotterschakelaar vrij is van obstakels.

Uitvoering zonder vlotterschakelaar:

de pomp mag alleen ingeschakeld worden bij complete onderdempeling. Als de pomp niet volledig ondergedompeld is of de watertemperatuur is hoger dan 35 °C. Wanneer de wikkelingen afgekoeld zijn, schakelt de thermische beveiliging de motor weer in.

Ontluchtingsklep: GQR, GQN, GQS, GQV, GQG de pomp is voorzien van een klep om lucht te verwijderen rondom de waaier, dit garandeert een goede aanzuiging, speciaal na lange periodes van stilstand.

7.3 UITSCHAKELEN



Het apparaat moet uitgeschakeld worden in elk geval waarin er problemen zijn tijdens het functioneren (zie opsporen van defecten).

Het product is ontworpen voor een continue functionering; het wordt pas uitgezet door de stroom uit te schakelen door middel van de daarvoor voorziene ontkoppelingssystemen (zie par. 6.8 Elektrische aansluiting).

8 ONDERHOUD

Alvorens enige onderhoudswerkzaamheid uit te voeren moet het apparaat uitgeschakeld worden door alle energiebronnen los te koppelen. Wend u zo nodig tot een elektriciën of ervaren technicus.



Elke werkzaamheid voor het onderhoud, reinigen of repareren die wordt uitgevoerd terwijl er spanning op de elektrische installatie staat kan ernstige, ook dodelijke, ongelukken tot gevolg hebben voor de personen.



Eventuele vervanging van de stroomkabel of de niveauschakelaar mag alleen worden gedaan door een erkende Calpeda werkplaats.



Indien het netsnoer beschadigd is, moet het vervangen worden door de fabrikant, diens servicedienst of een persoon met een gelijkwaardige kwalificatie, om gevaarlijke situaties te voorkomen.

In het geval van buitengewoon onderhoud of onderhoudswerkzaamheden waarvoor delen van de machine gedemonteerd moeten worden, moet de operator die het onderhoud uitvoert een geschoold technicus zijn die in staat is om de schema's en tekeningen te lezen en begrijpen. Het is verstandig om een register bij te houden van alle uitgevoerde ingrepen.



Tijdens het onderhoud moet speciaal worden opgelet dat geen vreemde delen, ook van kleine afmetingen, binnenglijpen en in het circuit terechtkomen; ze zouden een storing kunnen veroorzaken en de veiligheid van het apparaat in gevaar kunnen brengen.



Vermijd iedere willekeurige handeling met blote handen. Gebruik beschermende handschoenen die waterdicht zijn voor de demontage en reiniging van het filter of bij andere onderdelen waar die benodigd zijn.



Tijdens de onderhoudswerkzaamheden mogen geen externe personen aanwezig zijn.

De onderhoudswerkzaamheden die niet in dit handboek zijn beschreven mogen uitsluitend worden uitgevoerd door gespecialiseerd personeel dat door de firma Calpeda S.p.A. wordt gestuurd.

Voor overige technische informatie betreffende het gebruik of onderhoud van de machine kunt u contact opnemen met de firma Calpeda S.p.A.

8.1 Gewoon onderhoud



Alvorens enige onderhoudswerkzaamheid uit te voeren moet de elektrische stroom worden uitgeschakeld en gecontroleerd worden dat de pomp niet onverwacht onder spanning kan komen te staan.



Indien de pomp ondergedompeld is in gevaarlijke vloeistoffen of de omgeving bevat giftige stoffen, controleer of alle noodzakelijke voorzorgsmaatregelen zijn genomen om ongelukken te voorkomen.

Elke pomp die inspectie of reparatie behoeft dient voor het inpakken/verzenden zorgvuldig afgetapt en gereinigd te worden.

Besluit alle toegankelijke delen met water.

Bij vorstgevaar, pomp optrekken en in droge ruimte plaatsen.

Bij vervuild water of lange stilstand, de pomp grondig reinigen en spoelen met schoon water.

Controleer periodiek de klep positie 14.80 op vervuiling, zodat er geen blokkade ontstaat.

Indien gewenst, verwijder de schroeven 14.24 en de fixering 14.22.

8.2 Demontage van de installatie

Sluit de schuiven van aanzuiging en uitlaat alvorens de demontage uit te voeren.

8.3. Demontage



Voor demontage en montage dient men de montagekening te bestuderen op pagina (par. 12.3 BIJLAGEN).

LET OP: er kan een lichte druk in de oliekamer optreden.

Voor GQR, GQN, GQS, GQV

Bij inspectie van de waaier (28.00), bij het schoonmaken van de op der delen en bij het nakijken of de waaier vrij draait (wanneer deze met de hand wordt gedraait), verwijder de schroeven (15.70 GQR) of de zuigkorf (15.50 GQR), de schroeven (14.24) pomphuis (14.00). Voor het demonteren van de waaier, verwijder de moer (28.04). Overige op der delen mogen niet worden gedemonteerd.

Voor GQQ

om de waaier (28.00) te inspecteren dient u eerst de interne delen schoon te maken. Om te controleren of de waaier vrij draait met de hand, verwijder de moeren (28.04), de snijmesconstructie (12.60), de schroeven (12.20) en het pomphuisdeksel (12.00). Om de waaier te demonteren gebruik de gaten (draad).

Voor GXC, GXV, GMC, GMV.

Bij verwijdering van de moeren (GX) of schroeven (GM) (12.20) en pomphuisdeksel kunt u controleren of de waaier soepel met de hand ronddraait en kunt u de andere onderdelen schoonmaken.

Bij demontage van de waaier verwijder de waaiermoer (28.04).

Andere delen hoeven niet gedemonteerd te worden.

8.4. Inspectie van de mechanical seal

Als de mechanical seal (36.00) en de oliekamer geïnspecteert moeten worden, volg deze instructies.



Gebruikte olie mag niet in het milieu terecht komen.

Voorzichtigheid is geboden om een plotselinge olieleegloop te vermijden.

Voor GQ..., GX...

Als de plug (34.08) met de pakking zijn gedemonteerd, de pomp in verticale positie houden om de olie-kamer te ledigen.

Door de spie (34.12-14.24), kan de mechanical seal (36.00) geïnspecteert worden.

Voor GM...

Als de plug (14.46) met de pakking (14.47) zijn gedemonteerd, de pomp in verticale positie houden om de olie-kamer te ledigen.

Gebruikte olie mag niet in het milieu terecht komen.

Door de schroeven (14.24), spie (28.20) en het pomphuis (14.00) te verwijderen, kan de mechanical seal (36.00) geïnspecteert worden.

Vul de olie-kamer niet geheel met nieuwe olie.

Daar de olie kan uitzetten dient er een hoeveelheid lucht in de olie-kamer te blijven.

Hoeveelheid olie in de kamer:

0,08 liter **GQ...**, **GX...**;

0,5 liter **GM...**

Gebruik alleen witte olie geschikt voor de voedingsmiddelen- en farmaceutische industrie. Voor de **GMC**, **GMV** kunt u normaliter motorolie SAE-10W-30 gebruiken.

9 VERWERKING



Europese richtlijn
2012/19/EU (WEEE)

De verwerking van het apparaat moet toevertrouwd worden aan bedrijven die gespecialiseerd zijn in de sloop van metaalproducten om goed overeen te komen hoe te handelen.

Voor de verwerking moeten de wetsbepalingen die gelden in het land waar de verwerking plaatsvindt in acht worden genomen, evenals wat bepaald is door de internationale wetgeving voor wat betreft de bescherming van het milieu.

10 RESERVEONDERDELEN

10.1 Wijzen om reserveonderdelen aan te vragen

Bij eventuele verzoeken om reserveonderdelen moet de naam, het positienummer in de sectietekening en de gegevens van het plaatje (type, datum en serienummer) worden gepreciseerd.



Elke pomp die inspectie of reparatie behoeft dient voor het inpakken/verzenden zorgvuldig afgetapt en gereinigd te worden.

Besluit alle toegankelijke delen met water.

De bestelling kan bij de firma Calpeda S.p.A. worden gedaan per telefoon, fax of e-mail.

Nr. Benaming

12.00 Pomphuisdeksel	(Vlotterschakelaar)
12.20 Schroef	70.34 Sluitring
12.21 Moer	(Vlotterschakelaar)
12.33 Schroef	70.23 O-ring
12.50 Stationair snijmes	73.00 Lager, pompzijde
12.52 Schroef	73.04 Opsluitring
12.60 Roterend snijmes	73.05 Schroef
14.00 Pomphuis	76.00 Motorhuis met wikkeling
14.14 O-ring	76.01 Motormantel met wikkeling (1)
14.15 Plug	76.02 Deel motormantel
14.20 Pakking (O-ring)	kompleet
14.22 Bevestigingsring	76.04 Kabeltule
14.24 Schroef	76.60 Vlotterschakelaar
14.46 Plug	76.62 Manteldeksel
14.47 Pakking	76.63 Schroef
14.80 Ontluchtingsplug	76.64 Handvat
15.50 Zuigkorf	76.65 Klem
15.70 Schroef	76.66 Onderlegging
28.00 Waaier	78.00 As met rotorpakket
28.04 Waaiermoer	78.12 O-ring
28.08 Onderlegging	81.00 Lager
28.20 Spie	82.01 Motordeksel, niet aan-
34.03 Deksel oliekamer	drijfzijde (1)
34.04 Slijtring	82.02 Schroef
34.05 Moer	82.03 O-ring
34.08 Plug	82.04 Veer
34.09 O-ring voor plug	82.05 Schroef (1)
34.12 Schroef	82.30 Plug
34.13 O-ring	94.00 Condensator
36.00 Mechanical Seal	94.02 Stop condensator
40.00 Radiale asseal	94.04 Condensatorkraag
64.08 Asbus	96.00 Kabel
64.12 O-ring	96.02 kabel met plug
70.00 Motordeksel, pompzijde	96.07 Kabelbevestiging
70.05 O-ring	96.08 Klem
70.08 O-ring	96.09 Schroef
70.09 O-ring	96.10 Moer
70.10 O-ring	96.12 Kabelbevestiging
70.11 Kabeltule-ring (vlotterschakelaar)	96.13 Kabelbevestiging
70.12 Kabeltule-ring	
70.13 Onderlegging	(1) kan niet afzonderlijk gele-
70.16 Wartel	verd worden
70.17 Sluitring	(2) Olie
70.20 Schroef	(3) Vet
70.32 Onderlegging	
(Vlotterschakelaar)	
70.33 Wartel	

NL

11. PROBLEMEN



Waarschuwing: Schakel de stroom uit voordat er service aan de pomp wordt gedaan

De pomp met electromotor mag niet droogdraaien (ook niet voor een korte periode).

Volg de bedieningsinstructies indien nodig neem contact op met dichtstbijzijnde service centrum of installateur.

Probleem	oorzaak	oplossingen
1) de motor start niet	1a) verkeerde voeding 1b) electrisch verkeerd aangesloten 1c) motorbeveiliging (overbelasting) vliegt eruit 1d) zekering(en) kapot 1e) as geblokkeerd 1f) als alle bovengenoemde oorzaken zijn gecontroleerd, hoogst-waarschijnlijk de electromotor defekt of verbrand.	1a) controleer de beschikbare frequentie en voltage. (de gegevens moeten overeenkomen met het motor typeplaatje) 1b) verbind de voedingskabel juist met de juiste electrische aansluiting. Controleer het ingestelde thermisch pakket (verwijzing naar het juiste amperage op het motor typeplaatje) 1c) controleer de voeding en zorg ervoor dat de as vrij loopt. Controleer het ingestelde thermisch pakket (verwijzing naar het juiste amperage op het motor typeplaatje) 1d) vervang de zekering(en), controleer de voeding en volg punten a en c. 1e) verwijder de reden van het blokkeren zoals genoemd "geblokkeerde pomp" instructie boek 1f) repareer of vervang de electromotor, ga naar een wikkeldbedrijf of installateur.
2) Pomp geblokkeerd	2a) Aanwezigheid van vaste delen in de rotor 2b) Lagers geblokkeerd.	2a) Indien mogelijk: ontmantel het pomphuis en verwij der mogelijk vaste delen uit de rotor, of neem, indien nodig, contact op met een geautoriseer de service organisatie. 2b) Als de lagers zijn beschadigd, vervang deze, indien nodig, contact op met een geautoriseer de service organisatie.
3) De pomp functioneert, maar er komt geen water uit	3a) Aanwezigheid van lucht in de pomp of zuigslang. 3b) Zuigkorf geblokkeerd	3a) Ontlucht de pomp met behulp van de pomppluggen en/of de regelklep. Herhaal het vullen tot alle lucht eruit is. 3b) Reinig de zuigkorf, vervang deze indien nodig. Zie ook punt 2b)
4) Onvoldoen de capaciteit	4a) Leidingen en toebehoren met een te kleine diameter, veroorzaken drastisch verlies van de opvoerhoogte. 4b) Aanwezigheid van vuilresten of grove delen in de interne doorgangen van de rotor 4c) De rotor is verslechterd. 4d) Versleten rotor en pomphuis. 4e) Buitensporige viscositeit van de verpompte vloeistof (indien anders dan water) 4f) Onjuiste draairichting	4a) Gebruik leidingen en toebehoren geschikt voor de specifieke toepassing. 4b) Reinig de rotor en installeer een zuigkorf in de zuigleiding om te voorkomen dat vreem de delen in de pomp dringen. 4c) Vervang de rotor of neem indien nodig, contact op met een geautoriseer de service organisatie. 4d) Vervang de rotor en het pomphuis. 4e) De pomp is ongeschikt. 4f) Wissel de elektrische aansluitingen op het aansluitblok of schakelkast.
5) De pomp maakt geluid en trilt	5a) Draaien de delen uit balans 5b) Versleten lagers 5c) Pomp en slangen niet vast genoeg aangesloten 5d) Capaciteit te hoog voor de diameter van de afvoerleiding 5e) De stroomtoevoer is onevenwichtig.	5a) Kijk na of geen grove delen de rotor belemmeren. 5b) Vervang de lagers 5c) Veranker de zuig- en afvoerleiding zoals aangegeven 5d) Gebruik grotere diameters of vermin der de pompcapaciteit 5e) Kijk na of de netspanning juist is.
6) De mechanical seal lekt	6a) De mechanical seal heeft drooggedraaid of is kapotgelopen. 6b) De loopvlakken zijn ingelopen door de aanwezigheid van abrasieve delen in het te verpompen medium.	Bij 6a), 6b), vervang de seal, of neem, indien nodig, contact op met een geautoriseer de service organisatie. 6a) Zorg ervoor dat het pomphuis geheel gevuld is met vloeistof en dat alle lucht eruit is. 6b) Installeer een zuigkorf in de zuigleiding en gebruik een seal die is geschikt volgens de specificaties van het te verpompen medium.

Wijzigingen voorbehouden.

ΠΕΡΙΕΧΟΜΕΝΑ

1	ΓΕΝΙΚΕΣ ΠΛΗΡΟΦΟΡΙΕΣ	51
2	ΤΕΧΝΙΚΗ ΠΕΡΙΓΡΑΦΗ	51
3	ΤΕΧΝΙΚΑ ΧΑΡΑΚΤΗΡΙΣΤΙΚΑ	52
4	ΑΣΦΑΛΕΙΑ	52
5	ΜΕΤΑΦΟΡΑ ΚΑΙ ΜΕΤΑΚΙΝΗΣΗ	53
6	ΕΓΚΑΤΑΣΤΑΣΗ	53
7	ΕΚΚΙΝΗΣΗ ΚΑΙ ΧΡΗΣΗ	54
8	ΣΥΝΤΗΡΗΣΗ	55
9	ΑΠΟΙΚΟΔΟΜΗΣΗ	56
10	ΑΝΤΑΛΛΑΚΤΙΚΑ	56
11	ΑΝΑΖΗΤΗΣΗ ΒΛΑΒΩΝ	57
12	ΣΥΝΗΜΜΕΝΑ	71
12.1	Διαστάσεις και βάρη	71
12.2	Ηλεκτρική σύνδεση	75
12.3	Σχέδια στην ενότητα	76
	Αντίγραφο δήλωσης συμμόρφωσης	79

1 ΓΕΝΙΚΕΣ ΠΛΗΡΟΦΟΡΙΕΣ

Πριν από τη χρήση του προϊόντος, διαβάστε όλες τις προειδοποιήσεις και τις οδηγίες σε αυτό το εγχειρίδιο, το οποίο θα πρέπει να φυλάσσετε για μελλοντικές αναφορές.

Η πρωτότυπη γλώσσα του σχεδίου είναι η Ιταλική, η οποία είναι και η γλώσσα αναφοράς σε περίπτωση ασυμφωνίας στις μεταφράσεις.

Το εγχειρίδιο αποτελεί μέρος της συσκευής ως απαραίτητο για την ασφάλεια και θα πρέπει να διατηρηθεί μέχρι την τελική διάλυση του προϊόντος.

Ο αγοραστής μπορεί να ζητήσει ένα αντίγραφο του εγχειριδίου σε περίπτωση απώλειας επικοινωνώντας με την εταιρία Calpeda SpA και να διευκρινίσει το είδος του προϊόντος που αναγράφεται στην ετικέτα του μηχανήματος (Αναφ. 2.3 Σήμανση).

Στην περίπτωση τροποποιήσεων, αλλαγών ή μεταβολών της μονάδας ή τμημάτων αυτής που δεν έχουν εγκριθεί από τον κατασκευαστή, η "δήλωση ΕΚ" χάνει την ισχύ της και μαζί με αυτή και η εγγύηση.

Αυτή η ηλεκτρική συσκευή μπορεί να χρησιμοποιηθεί από παιδιά ηλικίας όχι μικρότερης των 8 ετών και από άτομα με μειωμένες φυσικές, αισθητηριακές ή νοητικές ικανότητες ή χωρίς εμπειρία ή την απαραίτητη γνώση, αρκεί να επιτηρούνται από υπεύθυνο ή να έχουν λάβει οδηγίες σχετικές με την ασφαλή χρήση της συσκευής και την κατανόηση των κινδύνων που σχετίζονται με αυτή.

Τα παιδιά δεν πρέπει να παίζουν με τη συσκευή.

Ο καθαρισμός και η συντήρηση της συσκευής θα πρέπει να γίνονται από το χρήστη. Δεν πρέπει να γίνονται από τα παιδιά χωρίς επιτήρηση.

Μην χρησιμοποιείτε τη συσκευή σε λίμνες, δεξαμενές και πισίνες, όταν υπάρχουν άνθρωποι μέσα στο νερό.

Διαβάστε προσεκτικά το τμήμα εγκαταστάσεων που εκθέτει:

- Η μέγιστη επιτρεπτή δομική πίεση εργα-

σίας στο (κεφάλαιο μ 3.1).

- Ο τύπος και το τμήμα του κεφαλαίου καλωδίων (δύναμης 6.8).

- Ο τύπος ηλεκτρικής προστασίας για να είναι εγκατεστημένο (κεφάλαιο 6.8).

1.1 Σύμβολα που χρησιμοποιούνται

Για την καλύτερη κατανόηση χρησιμοποιούνται σύμβολα/εικονογράμματα που παραθέτονται μαζί με την εξήγηση τους.



Πληροφορίες και προειδοποιήσεις θα πρέπει να τηρούνται, διαφορετικά αποτελούν αιτία βλαβών στον εξοπλισμό ή μπορεί να θέσουν σε κίνδυνο την ασφάλεια του προσωπικού.



Πληροφορίες και προειδοποιήσεις ηλεκτρικής φύσης όπου η μη συμμόρφωση σε αυτές μπορεί να οδηγήσει σε βλάβη ή να θέσει σε κίνδυνο την ασφάλεια του προσωπικού.



Ενδείξεις υποδείξεις και προειδοποιήσεις για την ορθή διαχείριση της μονάδας και των εξαρτημάτων του.



Παρεμβάσεις που μπορεί να πραγματοποιηθούν από τον τελικό χρήστη της συσκευής, που μετά την ανάγνωση των οδηγιών, είναι υπεύθυνος για τη συντήρηση σε κανονικές συνθήκες χρήσης. Είναι εξουσιοδοτημένος να πραγματοποιεί την προγραμματισμένη συντήρηση.



Παρεμβάσεις που θα πρέπει να εκτελούνται από εξειδικευμένο ηλεκτρολόγο. Εξειδικευμένος τεχνικός με την δυνατότητα όλων των παρεμβάσεων ηλεκτρικής συντήρησης και επισκευής. Είναι σε θέση να λειτουργήσει υπό την παρουσία ηλεκτρικής τάσης.



Παρεμβάσεις που θα πρέπει να εκτελούνται από ειδικευμένο τεχνικό. Εξειδικευμένος τεχνικός, που είναι σε θέση να λειτουργήσει η συσκευή υπό κανονικές συνθήκες, με το δικαίωμα παρέμβασης σε όλες τις λειτουργίες μηχανικής φύσης συντήρησης, ρύθμισης και επισκευής.



Υποδεικνύει την απαίτηση της χρήσης των μέσων ατομικής προστασίας - Προστασία των χεριών.



Παρεμβάσεις που θα πρέπει να διεξαχθούν με τη συσκευή απενεργοποιημένη και απομονωμένη από τις πηγές τροφοδοσίας.



Παρεμβάσεις που θα εκτελούνται με την μονάδα ενεργοποιημένη.

1.2 Επωνυμία και διεύθυνση του κατασκευαστή

Εταιρικό Όνομα Calpeda S.p.A.
Διεύθυνση Οδός Via Roggia di Mezzo, 39
36050 Montorso Vicentino - Vicenza / Italia
www.calpeda.it

1.3 Εξουσιοδοτημένοι Χειριστές

Το προϊόν απευθύνεται σε εμπειρους χειριστές που θα πρέπει να διαχωρίζονται από τους τελικούς χρήστες του προϊόντος και των εξειδικευμένων τεχνικών (βλ. παραπάνω σύμβολα).



Απαγορεύεται για τον τελικό χρήστη να εκτελεί λειτουργίες που προορίζονται για εξειδικευμένους τεχνικούς. Ο κατασκευαστής δεν ευθύνεται για ζημιές που προκύπτουν από τη μη τήρηση αυτής της απαγόρευσης.

1.4 Εγγύηση

Για την εγγύηση σε προϊόντα ανατρέξτε σε γενικές συνθήκες πώλησης.



Η εγγύηση περιλαμβάνει την αντικατάσταση ή την επισκευή των ελαττωματικών εξαρτημάτων ΔΩΡΕΑΝ (που αναγνωρίζονται από τον κατασκευαστή).

Η εγγύηση του μηχανήματος εκπίπτει:

- Εάν η χρήση του ίδιου δεν είναι σύμφωνη με τις οδηγίες και τους κανόνες που περιγράφονται σε αυτό το εγχειρίδιο.
- Σε περίπτωση αλλαγών ή τροποποιήσεων αυθαίρετα, χωρίς την άδεια του κατασκευαστή (βλ. παρ.) 1.5.
- Στην περίπτωση παρεμβάσεων τεχνικής υποστήριξης που πραγματοποιούνται από άτομα μη εξουσιοδοτημένα από τον κατασκευαστή.
- Στην περίπτωση έλλειψης προβλεπόμενης συντήρησης όπως αυτή προβλέπεται στο παρόν εγχειρίδιο.

1.5 Υπηρεσία τεχνικής υποστήριξης

Οποιαδήποτε επιπλέον πληροφορία στα έγγραφα, στις υπηρεσίες υποστήριξης και στα εξαρτήματα της συσκευής, μπορεί να αιτηθεί από: Calpeda S.p.A. (βλ. παρ. 1.2).

2 ΤΕΧΝΙΚΗ ΠΕΡΙΓΡΑΦΗ

Δείτε τα χαρακτηριστικά της αντλίας επάνω στο ταμπελάκι ή στο βιβλίο οδηγιών.

GX = Ανοξειδωτή αντλία.

GM = Χυτοσιδηρή αντλία.

GQ = Χυτοσιδηρή αντλία.

R = Με ανοικτή περωτή.

C,N = Με μονοκάναλη περωτή

V,S = Με περωτή ελεύθερης ροής τύπου 'VORTEX'

G = Πτερωτή με μύλο υψηλής ισχύος

M= Με μονοφασικό κινητήρα

2.1 Προβλεπόμενη χρήση

Κατασκευασμένη για:

- Καθαρό και ελαφρώς ακάθαρτο νερό που περιέχει αιωρούμενα στοιχεία διαμέτρου μέχρι: 10 mm το μέγιστο για **GQR**.

- Κατασκευασμένη για : Καθαρό και ακάθαρτο νερό που περιέχει αιωρούμενα στοιχεία διαμέτρου μέχρι:

35 mm για την **GXC, GXV**

45 mm για την **GMC**;

50 mm για την **GQN, GQS, GQV, GMV**.

- Για μεγάλη ποσότητα αιωρούμενων στερεών ή στοιχεία νήματος, χρησιμοποιήστε τουστύπους των αντλιών με περωτή, τύπου 'VORTEX' (**GXV, GQS, GQV, GMV**) ή στορφέιο με υψηλή μύλο ρεύματος **GQG** κατασκευή.

- Μέγιστη θερμοκρασία υγρών: 35 °C

- Μέγιστη πυκνότητα υγρών: 1100 Kg/m³

- Ελάχιστο διαστασολόγιο φρεατίου: 0,55x0,55 m και βάθος 0,5 m

- Ελάχιστο βάθος απορρόφησης υγρών: βλέπε παράγραφο 6.5. - 6.6.

Μέγιστο βάθος τοποθέτησης 5 m, 10 m για **GMC, GMV** (με κατάλληλο μήκος καλωδίου).

2.2 Λανθασμένη χρήση λογικά προβλεπόμενη

Η συσκευή σχεδιάστηκε και κατασκευάστηκε αποκλειστικά για τη χρήση που περιγράφεται στην παρ. 2.1.



Μην την χρησιμοποιείτε σε δεξαμενές ή πιάσεις όταν το νερό έρχεται σε επαφή με τον άνθρωπο.



Η αντλία δεν μπορεί να χρησιμοποιηθεί σε εύφλεκτους χώρους.

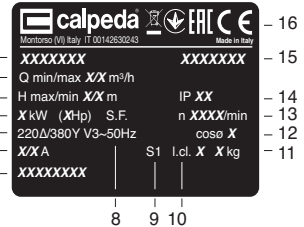
Απαγορεύεται αυστηρά η χρήση της συσκευής για ακατάλληλους λόγους και με ακατάλληλες μεθόδους μη προβλεπόμενες στο παρόν εγχειρίδιο.

Η ακατάλληλη χρήση του προϊόντος φθείρει τα χαρακτηριστικά ασφαλείας και την απόδοση της συσκευής, η εταιρία Calpeda δεν μπορεί να θεωρηθεί υπεύθυνη για βλάβες ή ζημιές που προκαλούνται ως αποτέλεσμα των βλαβών ή ατυχημάτων που αναφέρονται παραπάνω.

2.3 Σήμανση

Παρακάτω παραθέτεται ένα αντίγραφο της πινακίδας αναγνώρισης παρούσα στο εξωτερικό της αντλίας.

- 1 Τύπος αντλίας
- 2 Κατανάλωση
- 3 Μανομετρικό
- 4 Ισχύς
- 5 Τάση
- 6 ένταση
- 7 σημειώσεις
- 8 συχνότητα
- 9 Τύπος υπέρσείας
- 10 προστασία
- 11 Βάρος
- 12 cosφ
- 13 στροφές ανά λεπτό
- 14 προστασία
- 15 σειριακός αριθμός
- 16 πιστοποίηση



3 ΤΕΧΝΙΚΑ ΧΑΡΑΚΤΗΡΙΣΤΙΚΑ

3.1 Τεχνικά δεδομένα

Διαστάσεις και βάρος (κεφ. 12.1).

Ονομαστική ταχύτητα 2900/3450 rpm

Προστασία IP X8

Τάση τροφοδοσίας/ Συχνότητα:

- μέχρι και 240V 1~ 50/60 Hz

- μέχρι και 480V 3~ 50/60 Hz

Ελέγξτε ότι η κύρια συχνότητα και τάση ανταποκρίνονται στα ηλεκτρικά χαρακτηριστικά τα οποία αναγράφονται στο ταμπελάκι της αντλίας. Επίπεδο ήχου στο ελάχιστο βάθος τοποθέτησης εν ώρα λειτουργίας < 70 dB(A), <75 dB(A) για GQG.

Η αντλία λειτουργεί αθόρυβα όταν είναι πλήρως βυθισμένη.

30 εκκινήσεις ανά ώρα το maximum.

Μέγιστη επιτρεπτή πίεση σε κατάσταση λειτουργίας, μέχρι και 60 m (6 bar).

Μέγιστη πίεση κατά την αναρρόφηση: PN (Pa) - Hmax (Pa).

4 ΑΣΦΑΛΕΙΑ

4.1 Γενικοί κανόνες συμπεριφοράς



Πριν από τη χρήση του προϊόντος, θα πρέπει να γνωρίζετε όλες τις πληροφορίες σχετικά με την ασφάλεια.

Θα πρέπει να διαβάσετε προσεκτικά και να ακολουθήσετε όλες τις τεχνικές οδηγίες, τη λειτουργία και τις κατευθύνσεις που περιέχονται στο παρόν για τις διάφορες φάσεις: από τις μεταφορές έως την τελική διάθεση. Οι εξειδικευμένοι τεχνικοί θα πρέπει να συμμορφώνονται με τους κανονισμούς, τους κανόνες, τα πρότυπα και τους νόμους της χώρας στην οποία η πωλήθηκε η αντλία. Η συσκευή συμμορφώνεται με τους κανονισμούς ασφαλείας σε ισχύ.

Η ακατάλληλη χρήση μπορεί να προκαλέσει τραυματισμούς σε ανθρώπους και ζώα ή υλικές ζημιές.

Ο κατασκευαστής δε φέρει καμία ευθύνη σε περίπτωση τέτοιων τραυματισμών ή ζημιών ή για χρήση σε συνθήκες άλλες από αυτές που αναφέρονται στην πινακίδα και στις παρούσες οδηγίες.



Τηρήστε το χρονοδιάγραμμα της συντήρησης και έγκαιρη αντικατάσταση των φθαρμένων ή κατεστραμμένων τμημάτων, επιτρέποντας στο μηχάνημα να λειτουργεί πάντα υπό τις καλύτερες συνθήκες.

Χρησιμοποιήστε αποκλειστικά γνήσια ανταλλακτικά που παρέχονται από CALPEDA S.p.A από εξουσιοδοτημένο διανομέα.



Μην αφαιρείτε ή τροποποιείτε πινακίδες που έχουν επικολληθεί από τον κατασκευαστή της συσκευής.

Η μονάδα δεν πρέπει να τεθεί σε λειτουργία σε περίπτωση ελαττωμάτων ή κατεστραμμένων εξαρτημάτων.



Οι τακτικές και έκτακτες εργασίες συντήρησης, οι οποίες προβλέπουν ακόμη και μερική αποσυρμόλωση της μονάδας πρέπει να πραγματοποιείται μόνο μετά από την διακοπή τροφοδοσίας ρεύματος της συσκευής.



Ενδέχεται να σημειωθεί ρύπανση του υγρού λόγω της διαρροής λιπαντικών.

4.2 Συστήματα ασφαλείας

Η συσκευή αποτελείται από ένα πλαίσιο που εμποδίζει την επαφή με τα εσωτερικά όργανα.

4.3 Υπολειπόμενοι κίνδυνοι

Η συσκευή, λόγω σχεδιασμού και προοριζόμενης χρήσης (σε σύγκριση με την προβλεπόμενη χρήση και τους κανόνες ασφαλείας), δεν παρουσιάζει υπολειπόμενους κινδύνους.

4.4 Σημάνσεις ασφαλείας και πληροφόρησης

Για αυτόν τον τύπο του προϊόντος δεν προβλέπονται σημάνσεις στο προϊόν.

4.5 Μέσα ατομικής προστασίας (ΜΑΠ)

Στα πρώτα στάδια έναρξης λειτουργίας της εγκατάστασης και συντήρησης, συνιστάται ότι οι συγκεκριμένοι χειριστές να αξιολογούν ποιες είναι οι κατάλληλες συσκευές για την εργασία που περιγράφεται.

Στις εργασίες της τακτικής και έκτακτης συντήρησης, στις οποίες σκοπεύετε να αφαιρέσετε το φίλτρο, προβλέπεται η χρήση γαντιών για την προστασία των χεριών.

Υποχρεωτικές σημάνσεις ΜΑΠ



ΠΡΟΣΤΑΣΙΑ ΧΕΡΙΩΝ
(γάντια για την προστασία από χημικό, θερμικό και μηχανικό κίνδυνο)

5 ΜΕΤΑΦΟΡΑ ΚΑΙ ΜΕΤΑΚΙΝΗΣΗ

Το προϊόν συσκευάζεται για να διατηρηθεί η ακεραιότητα του περιεχομένου.

Κατά τη μεταφορά, θα πρέπει να αποφεύγονται οι επικαλύψεις με βάρη.

Τα μέσα για να μεταφέρετε τη συσκευή συσκευασμένη, πρέπει να είναι κατάλληλα για το μέγεθος και το βάρος του προϊόντος που έχει επιλεγεί (βλέπε κεφ. 12.1 διαστάσεις).

5.1 Μετακίνηση

Χειριστείτε τη συσκευασία φροντίδα, η οποία δεν πρέπει να υποστεί χτυπήματα.

Θα πρέπει να αποφευχθεί η επικάλυψη με άλλο υλικό συσκευασίας που θα μπορούσε να βλάψει την αντλία.

Εάν το βάρος υπερβαίνει τα 25 kg, η συσκευασία πρέπει να ανυψώνεται δύο άτομα ταυτόχρονα (βλ. κεφ. 12.1 διαστάσεις).

6 ΕΓΚΑΤΑΣΤΑΣΗ

6.1 Διαστάσεις όγκου

Για να δείτε τις συνολικές διαστάσεις όγκου της συσκευής δείτε το συνημμένο "Διαστάσεις όγκου" (κεφ. " ΠΑΡΑΡΤΗΜΑ 12.1 ").

6.2 Περιβαλλοντικές απαιτήσεις και το μέγεθος του χώρου εγκατάστασης

Ο πελάτης πρέπει να προετοιμάσει το χώρο εγκατάστασης με τον κατάλληλο τρόπο για να διασφαλιστεί η σωστή εγκατάσταση και σύμφωνα

με τις κατασκευαστικές απαιτήσεις του προϊόντος (ηλεκτρικές συνδέσεις, κλπ...).

Απαγορεύεται αυστηρά η εγκατάσταση και θέση σε λειτουργία του μηχανήματος σε περιβάλλοντα με δυναμικά εκρηκτική ατμόσφαιρα.

6.3 Αποσυσκευασία



Βεβαιωθείτε ότι η συσκευή δεν έχει υποστεί ζημιά κατά τη μεταφορά.

Το υλικό συσκευασίας, μετά την αποσυσκευασία, θα πρέπει να εξαιρεθεί ή/και να επαναχρησιμοποιηθεί σύμφωνα με τους κανονισμούς της χώρας προορισμού της μονάδας.

6.4 Εγκατάσταση.

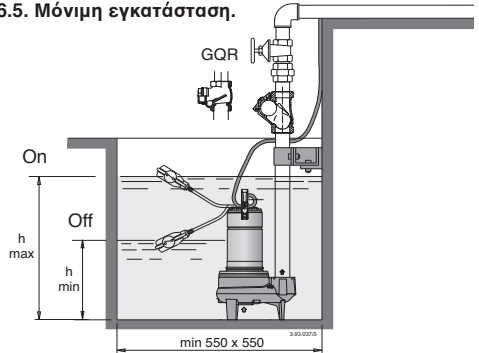
Η διάμετρος του σωλήνα παροχής δεν πρέπει να είναι ποτέ μικρότερη από τη διάμετρο της αντλίας:

G 1 1/2 (DN 32 PN6) για **GQG**;
G 1 1/2 (DN 40) για **GXC, GXV, GQR**;
G 2 (DN 50) για **GMC 50, GMV 50, GQN, GQS, GQV**.
DN 65 για **GMC 50-65, GMV 50-65**.

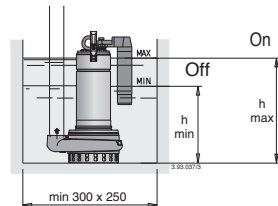
ΠΡΟΣΟΧΗ: Η αντλία πρέπει να ανυψώνεται και να μεταφέρεται, χρησιμοποιώντας την λαβή χειριστήριου για αυτό το σκοπό και όχι να σύρεται από το ηλεκτρικό καλώδιο.

Τοποθετήστε την αντλία στον πάτο χώρου εγκατάστασης.

6.5. Μόνιμη εγκατάσταση.



6.5.1. Μόνιμη εγκατάσταση με κάθετο μαγνητικό φλότερ.



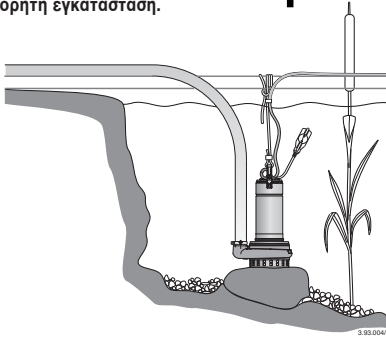
Για την εγκατάσταση τοποθετήστε μια βαλβίδα αντεπιστροφής στο σωλήνα κατάθλιψης (βαλβίδα μ' ίλιος για την GQS, GQV και βαλβίδα κώνου για την GQR).

Διασφαλίστε την πιθανότητα να μετακινήσετε την αντλία, χωρίς να είναι αναγκαίο να στραγγίξετε ολόκληρο το σύστημα. Συνδέστε μία βάνα και ένα κωνικό ρακόρ στο σωλήνα παροχής. Με την αντλία σε κατάσταση ηρεμίας, σιγουρευτείτε ότι ο σωλήνας που στηρίζεται στην κατάθλιψη της αντλίας, έχει το κατάλληλο μήκος και βάρος.

Αν αναμεινεται να σχηματιστεί στον πάτο της εγκατάστασης βούρος από υπολείμματα, πρέπει να διασφαλίσετε την αντλία ή καθαρίζοντας τον πυθμένα ή ανυψώνοντάς της.

GR

6.6. Φορητή εγκατάσταση.



Για να προστατέψετε την αντλία όταν αυτή χρησιμοποιείται σε στάσιμα νερά (βούρκος) ή ποτάμια, ανυψώστε την τόσο ώστε να αποφευχθεί αναρρόφηση άμμου και χαλικιών.

Όταν η σύνδεση γίνεται με πλαστικό σωλήνα ή με flexible, πρέπει να χρησιμοποιείται ένα ανθεκτικό σχοινί, για ασφαλή τοποθέτηση και εξάρμωση της αντλίας.

Ένα ασφαλές σχοινί ή αλυσίδα μη φθαρτού υλικού, πρέπει πάντα να χρησιμοποιείται για μία ασφαλή αιωρούμενη αντλία.



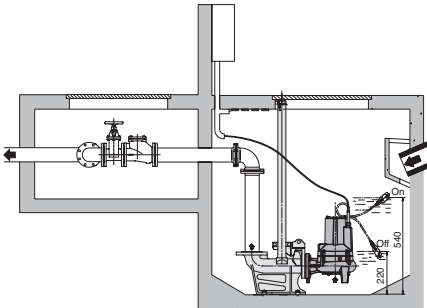
Μην χρησιμοποιείτε ποτέ το ηλεκτρικό καλώδιο για να ανυψώσετε ή να κατεβάσετε την αντλία.



Για αποφύγετε τον κίνδυνο μηχανικής ή ηλεκτρικής βλάβης, όλες οι φορητές αντλίες θα πρέπει ασφαλές να απομονωθούν από το ηλεκτρικό ρεύμα πριν τις μετατοπίσετε.

Στερεώστε το ηλεκτρικό καλώδιο στον σωλήνα σύνδεσης ή στην αλυσίδα-σχοινί, χωρίς να είναι πολύ τεντωμένο.

6.7. Σταθερή εγκατάσταση με αυτόματο σύστημα σύζευξης και οδηγίο με βέργες GMC 50-65, GMV 50-65, GQV.



Το αυτόματο σύστημα σύζευξης επιτρέπει τον γρήγορο και αποτελεσματικό έλεγχο λειτουργίας.

Το σύστημα της σύζευξης συνδέει το πυθμένα του βόθρου με την σωλήνα της κατάθλιψης; Δύο σωλήνες συνδέουν το καταδυόμενο άγκιστρο, ασφαλιζοντάς το στην άκρη στο πάνω μέρος του βόθρου.

Η αντλία κατεβαίνει από τους οδηγούς μέχρι να φτάσει ακριβώς στο σημείο σύζευξης, η στεγάνωση εξασφαλίζεται χάρις το βάρος της αντλίας.

Η λειτουργία αυτή μπορεί να επαναληφθεί όσες φορές θέλουμε για να κάνουμε έλεγχο και σέρβις ευκολότερα; Η αντλία είναι απλό να αποσπαστεί από τον βόθρο μέσω μίας αλυσίδας (ακόμα και αν το σύστημα καλυπτείται).

6.8 Ηλεκτρική σύνδεση



Η ηλεκτρική σύνδεση πρέπει να 'εκτελείται από έναν ικανό ηλεκτρολόγο και σύμφωνα με τις οδηγίες. Ακολουθείστε όλα τα στάδια ασφαλείας.

Η μονάδα πρέπει πάντα να γειώνεται, αλλά όχι στο μεταλλικό σωλήνα αναρρόφησης.

Σιγουρευτείτε ότι η συχνότητα και η τάση ανταποκρίνονται στα στοιχεία που αναγράφονται στο ταμπλάκι της αντλίας. Για την χρήση της σε πωίνες (όχι όταν ανθρωποι είναι μέσα σε αυτές), σε δεξαμενές, φρεάτια και παρόμοια μέρη, η ηλεκτρική συσκευή πρέπει να συνδέεται με μετασχηματιστή ΙΔΝ 30mA.

Για να απουσυνδέσετε μια αντλία, κρατήστε μια απόσταση 3mm από τους πόλους του φις.

Όταν χρησιμοποιείτε πρόεκταση καλωδίου, σιγουρευτείτε ότι η διατομή είναι το κατάλληλο μέγεθος για να αποφύγετε πτώση τάσης και ότι η σύνδεση είναι στεγανή.

6.8.1. Μονοφασικές αντλίες

Ακολουθείστε όλες τις οδηγίες προφύλαξης.

Η αντλία πρέπει πάντα να γειώνεται, αλλά όχι στο μεταλλικό σωλήνα σύνδεσης.

Το μοτέρ φέρει θερμίστορ προστατεύοντας το από υψηλές θερμοκρασίες που μπορεί να προκληθούν από τις στροφές.

Ηλεκτρική σύνδεση (κεφ. " ΠΑΡΑΡΤΗΜΑ 12.2 ")

6.8.2. Μονοφασικές αντλίες GQG

Συνοδεύεται με κουτί ελέγχου με υπερφόρτωση προστατευτική συσκευή και με πυκνωτές εκκίνησης. καλώδιο ρεύματος ηλεκτρολογηστέ H07RN8-F, χωρίς βύσμα και με πλωτηροδιακόπτη.

Ηλεκτρικό διάγραμμα (παράγραφος 12.2 παραρτήματα) (βλέπε το διάγραμμα μέσα στο κουτί ελέγχου).

6.8.3. Τριφασικές αντλίες

GQR, GQN, GQS, GQV, GXC, GXV, GQG

Συνδέστε σε ένα πίνακα αυτοματισμού με προστασία από υπερφόρτωση, σύμφωνα με τα στοιχεία ε καμπύλη D της αντλίας που αναγράφονται στο ταμπλάκι της συσκευής.

Στις τριφασικές αντλίες όταν η στάθμη του νερού φτάνει στο κατώτατο σημείο, πρέπει να τοποθετηστέ ένα φλοτέρ συνδεδεμένο στον πίνακα ελέγχου, προστατεύοντας την αντλία από ξηρή λειτουργία, σε τέτοιο σημείο, έτσι ώστε η αντλία να ξεκινάει και να σταματάει αυτόματα.

6.8.4. Τριφασικές αντλίες GMC, GMV.

Συνδέστε σε ένα πίνακα αυτοματισμού με προστασία από υπερφόρτωση, σύμφωνα με τα στοιχεία ε καμπύλη D της αντλίας που αναγράφονται στο ταμπλάκι της συσκευής.

Εσωτερικά του μοτέρ έχουν τοποθετηθεί 2 θερμίστορ, οι οποίοι έχουν συνδεθεί σε σειρά και παρεμβάλλονται μεταξύ 2 διαφορετικών φάσεων του μοτέρ, προστατεύοντάς το από υπερφόρτωση και όχι από μπλοκάρισμα του ροτόρα. Ο πίνακας αυτοματισμού πρέπει συνεχώς να ταιριάζει με ένα κατάλληλο ρελέ, ένα θερμικό και με ένα διακόπτη ON/OFF. Στις τριφασικές αντλίες όταν η στάθμη του νερού φτάνει στο κατώτατο σημείο, πρέπει να τοποθε-τήσετε ένα φλοτέρ σε τέτοιο σημείο, έτσι ώστε η αντλία να ξεκινάει και να σταματάει αυτόματα.

Ηλεκτρική σύνδεση (κεφ. " ΠΑΡΑΡΤΗΜΑ 12.2 ")

7 ΕΚΚΙΝΗΣΗ ΚΑΙ ΧΡΗΣΗ

7.1 Έλεγχος πριν από την εκκίνηση

Η μονάδα δεν πρέπει να θεθεί σε λειτουργία κατά τη παρουσία κατεστραμμένων εξαρτημάτων.

7.2 Πρώτη εκκίνηση



Στις τριφασικές αντλίες σιγουρευτείτε ότι η φορά είναι σωστή.

Πριν την τοποθέτηση ξεκινήστε στιγμιαία το μοτέρ για να ελέγξετε από το στόμιο αναρρόφησης ότι η φορά της πτερωτής είναι όμοια με τη φορά του βέλους της αντλίας.

Αλλιώς αποσυνδέστε ηλεκτρικά την αντλία και αντιστρέψτε τη σύνδεση 2 φάσεων στον πίνακα ελέγχου.

Αν η αντλία λειτουργεί με λάθος φορά περιστροφής, θα προκληθούν κραδασμοί και μειωμένη απόδοση. Επίσης μπορεί να προκληθεί ζημιά στον μηχανικό στυποθλίπτη.

Σε περίπτωση αμφιβολίας, βγάλτε την αντλία έξω από το νερό και ελέγξτε την φορά περιστροφής μέσω της πτερωτής.



Κρατήστε τα χέρια σας μακριά από το στόμιο αναρρόφησης μέχρι να σιγουρευτείτε ότι η αντλία έχει αποσυνδεθεί ηλεκτρικά (σε καμία περίπτωση δεν πρόκειται να ξεκινήσει), και η πτερωτή έχει σταματήσει να περιστρέφεται εντελώς.



GQG κοπή δάχτυλα ή το χέρι.

Μοτέρ εφοδιασμένα με απευθείας εκκίνηση από διακόπτες με θερμική ευαισθησία, μπορούν να ξεκινήσουν αυτόματα.

Ποτέ μην βγάξετε την αντλία έξω από το νερό εν ώρα λειτουργίας.

Αποφύγετε την Ξηρή λειτουργία.

Οδηγίες για χρήση με φλοτέρ:

Το φλοτέρ συνδεδεμένο πάνω στην αντλία ελέγχει απευθείας το ξεκίνημα και το σταμάτημα.

Ελέγξτε ότι το φλοτέρ είναι ελεύθερο από οποιοδήποτε εμπόδιο.

Οδηγίες για χρήση χωρίς φλοτέρ:

Ξεκινήστε την αντλία μόνο όταν είναι πλήρως βυθισμένη στο υγρό. Το μοτέρ θα σταματήσει όταν γίνει παρατεταμένη χρήση σε υγρό που ξεπερνούν τους 35 °C.

Όταν οι τροφοές πέσουν, το θερμίστορ επιτρέπει την επαναλειτουργία.

Βαλβίδα εξαέρωσης GQR, GQN, GQS, GQV, GQG: η αντλία είναι εξοπλισμένη με μια βαλβίδα εξαέρωσης για την απελευθέρωση του αέρα γύρω από την πτερωτή επιτρέποντας στην αντλία σωστή αναρρόφηση και μετά από μακρές περιόδους απραξίας.

7.3 OFF



Η συσκευή πρέπει να είναι απενεργοποιημένη σε κάθε περίπτωση κατά την οποία υπήρξαν δυσλειτουργίες. (Βλ. Αντιμετώπιση προβλημάτων).

Το προϊόν έχει σχεδιαστεί για συνεχή λειτουργία, η απενεργοποίηση πραγματοποιείται μόνο αποσυνδεδεμένα την τροφοδοσία διαμέσου των προβλεπόμενων συστημάτων απαγκίστρωσης (βλ. παράγρ. "6.8 Ηλεκτρική σύνδεση").

8 ΣΥΝΤΗΡΗΣΗ

Πριν από οποιαδήποτε παρέμβαση είναι απαραίτητο να τεθεί η συσκευή εκτός λειτουργίας με την αποσύνδεση κάθε πηγής ενέργειας.

Αν χρειαστεί επικοινωνήσατε με έναν ηλεκτρολόγο ή τεχνικό.



Κάθε συντήρηση, καθαρισμός ή επισκευή με το ηλεκτρικό σύστημα υπό τάση, μπορεί να προκαλέσει σοβαρό τραυματισμό ή θάνατο σε ανθρώπους.



Πιθανή αντικατάσταση του καλωδίου ή του πλωτηροδιακόπτη πρέπει να γίνεται από εξουσιοδοτημένο κατάστημα συντήρησης της Calpeda.



Εάν το καλώδιο ρεύματος έχει φθαρεί, πρέπει να αντικατασταθεί από την κατασκευάστρια εταιρεία, το εξουσιοδοτημένο κέντρο σέρβις μετά την πώληση της κατασκευάστριας εταιρείας ή έναν εξειδικευμένο τεχνικό για να αποφευχθεί κάθε κίνδυνος ατυχήματος.

Στην περίπτωση της έκτακτης συντήρησης, ή της συντήρηση που απαιτείται κατά την αποσυρμολόγηση των εξαρτημάτων εξοπλισμού, ο συντηρητής θα πρέπει να είναι ένας καταρτισμένος τεχνικός σε θέση να διαβάσει και να κατανοήσει διαγράμματα και σχέδια.

Θα πρέπει να τηρείται ένα αρχείο όλων των δράσεων.



Κατά τη διάρκεια της συντήρησης θα πρέπει να δοθεί ιδιαίτερη προσοχή, ώστε να αποφευχθεί η εισαγωγή ή η εκπομπή στο κύκλωμα ξένων σωματιών μικρών διαστάσεων που μπορεί να προκαλέσουν βλάβη και να θέσουν σε κίνδυνο την ασφάλεια της συσκευής.



Μην εκτελείτε καμία εργασία με γυμνά χέρια. Χρησιμοποιήστε γάντια ανθεκτικά στα κοψίματα και ανθεκτικά στο νερό, για την αφαίρεση και τον καθαρισμό του φίλτρου ή άλλων εξαρτημάτων που μπορεί να χρειάζονται.



Κατά τη διάρκεια λειτουργίας συντήρησης δεν θα πρέπει να παρίσταται μη σχετικό με αυτή προσωπικό.

Οι εργασίες συντήρησης που δεν περιγράφονται στο παρόν εγχειρίδιο πρέπει να εκτελούνται μόνο από εξειδικευμένο προσωπικό αποσταθέν από την CALPEDA SpA

Για περισσότερες τεχνικές πληροφορίες σχετικά με τη χρήση ή τη συντήρηση της μονάδας, επικοινωνήστε με την CALPEDA SpA.

8.1 Προγραμματισμένη συντήρηση



Πριν από κάθε συντήρηση, αποσυνδέστε την ηλεκτρική τροφοδοσία και βεβαιωθείτε ότι η αντλία δεν μπορεί να ενεργοποιηθεί κατά λάθος.



Η αντλία μπορεί να έχει βυθιστεί σε επικίνδυνες ουσίες, τοξικά αέρια ή να βρίσκεται σε περιβάλλον.

Σιγουρευτείτε ότι έχουν παρθεί όλα τα απαραίτητα προληπτικά μέτρα για να αποφύγετε τυχόν ατυχήματα.

Κάθε αντλία η οποία απαιτεί έλεγχο / επισκευή πρέπει αφού στεγνώσει, να καθαριστεί προσεκτικά εσωτερικά και εξωτερικά πριν την επισκευή.

Πλύνετε όλα τα εμφανή σημεία με σαπουνόνερο.

Όταν κάνει παγωνιά ενώ η αντλία δεν χρησιμοποιείται και δεν βρίσκεται σε ασφαλές βάθος, βγάλτε την από το νερό και αφήστε την σε ένα στεγνό μέρος.

Όταν η αντλία έχει χρησιμοποιηθεί σε λασπόνερα, λειτουργήστε την σε ένα δοχείο με καθαρό νερό, για να απομακρύνετε τα υπολείμματα αμέσως μετά τη χρήση ή πριν περίοδο αδράνειας.

Έλεγχος περιοδικά ότι η βαλβίδα εξαέρωσης 14.80 δεν είναι φραγμένη από ακαθαρσίες. Αν είναι απαραίτητο, αφαιρέστεβίδες 14.24 και το δαχτυλίδι σύσφιξης 14.22.

8.2 Αποσυρμολόγηση του συστήματος

Πριν από την αποσυρμολόγηση κλείστε τις στραγγαλιστικές αναρρόφησης και κατάθλιψης.

GR

8.3. Αφαίρεση της αντλίας



Για αποσυρμαολόγηση και συναρμολόγηση δείτε την εικόνα.
Άλλα ανταλλακτικά δεν θα πρέπει να εξουαρμολογηθούν.

Η λειτουργία της αντλίας μπορεί να χειροτερέψει από λανθασμένη διαδικασία ή διάφορα πειράματα με εσωτερικά μέρη.

Για GQR, GQN, GQS, GQV

Για να ελέγξετε την περρωτή (28.00) και να καθαρίσετε τα εσωτερικά μέρη, βεβαιωθείτε ότι η περρωτή γυρίζει ελεύθερα όταν την περιστρέψουμε με το χέρι, βγάζοντας τις βίδες (15.70 GQR) και το φίλτρο (15.50 GQR) το σώμα της αντλίας (14.00).

Για να αποσυρμαολογήσετε την περρωτή ξεβιδώστε το παξιμάδι (28.04).

Για GQG

Για να επιθεωρήσει την περρωτή (28.00), για να καθαρίσετε την εσωτερική μέρη και να ελέγξει αν η φτερωτή περιστρέφεται ελεύθερα όταν κινείται με το χέρι, αφαιρέστε τα παξιμάδια (28.04), η σύστημα άλεσης (12.60), οι κοχλίες (12.20), το κάλυμμα (12.00).
Για να διαλύσει το στρωφείο να χρησιμοποιήσετε το σπές με σπείρωμα.

Για GXC, GXV, GMC, GMV

Για να ελέγξετε την περρωτή (28.00) και να καθαρίσετε τα εσωτερικά μέρη, βεβαιωθείτε ότι η περρωτή γυρίζει ελεύθερα όταν την περιστρέψουμε με το χέρι, βγάζοντας τα παξιμάδια (GX) ή τις βίδες (GM) (12.20) και το σώμα της αντλίας (12.00). Για να αποσυρμαολογήσετε την περρωτή ξεβιδώστε το παξιμάδι (28.04). Χρησιμοποιήστε τις ειδικές τρύπες με σπείρωμα που υπάρχουν πάνω στην περρωτή για να την βγάλετε έξω.

8.4. επιθεώρηση μηχανικού στυποθλίπτη.

Αν ο μηχανικός στυποθλίπτης (36.00) και το ελαιοδοχείο χρειάζονται έλεγχο, ακολουθείστε τις παρακάτω οδηγίες.



ΠΡΟΣΟΧΗ: Μπορεί να υπάρξει ελαφρά πίεση στο ελαιοδοχείο.

Πρέπει να υπάρχει προσοχή για τυχόν αναπήδηση του λαδιού.

Για GQ..., GX...

Αφού έχετε βγάλει την μπρίζα (34.08) και την τάπα του ελαιοδοχείου αδειάστε το λάδι γυρίζοντας την τάπα ανάποδα.

Μην αδειάζετε τα απορρίμματα του λαδιού στο περιβάλλον.

Ο μηχανικός στυποθλίπτης (36.00) μπορεί να αλλαχθεί βγάζοντας της αντλίας (34.12).

Για GM...

Αφού έχετε βγάλει την μπρίζα (14.46) και την τάπα του ελαιοδοχείου (14.47) αδειάστε το λάδι γυρίζοντας την τάπα ανάποδα.

Μην αδειάζετε τα απορρίμματα του λαδιού στο περιβάλλον. Ο μηχανικός στυποθλίπτης (36.00) μπορεί να αλλαχθεί βγάζοντας την περρωτή (28.20), τις βίδες (14.24) και το σώμα της αντλίας (14.00).

Όταν ξαναβάλετε λάδι θυμηθείτε ότι δεν πρέπει να γεμίσετε μέχρι πάνω. Μια επαρκής ποσότητα αέρα πρέπει να παραμένει μέσα στο δοχείο, έτσι ώστε να εξισορροπείται η υπερπίεση όταν αυτή προ-κληθεί από θερμική διαστολή του λαδιού.

Η ποσότητα λαδιού που πρέπει να εισαχθεί στο ελαιοδοχείο είναι:

0,08 Lt για την **GQ..., GX...**;

0,5 Lt για την **GM...**

Χρησιμοποιήστε λευκό λάδι για μηχανική και φαρμακευτική χρήση. Για τις αντλίες **GMC, GMV** μπορεί επίσης να χρησιμοποιηθεί και ο τύπος λαδιού SAE 10W-30.

9 ΔΙΑΘΕΣΗ



Ευρωπαϊκή οδηγία 2012/19/EU (WEEE)

Η διάθεση της συσκευής θα πρέπει να ανατεθεί σε εταιρείες που ειδικεύονται διάθεση μεταλλικών προϊόντων που θα αναλάβει όλη την διαδικασία.

Για την απόρριψη πρέπει να ακολουθούνται οι διατάξεις της νομοθεσίας που ισχύουν στη χώρα όπου πραγματοποιείται η διάλυση, καθώς και όπως προβλέπεται από το διεθνές δίκαιο για την προστασία του περιβάλλοντος.

10 ΑΝΤΑΛΛΑΚΤΙΚΑ

10.1 Διαδικασίες για την απόκτηση ανταλλακτικών

Κατά την παραγγελία ανταλλακτικών, θα πρέπει να αναφερθεί το όνομα, ο αριθμός της θέσης στην σχεδίαση και τα δεδομένα στην πινακίδα (είδος, ημερομηνία και αριθμός μητρώου).



Κάθε αντλία η οποία απαιτεί έλεγχο πρέπει αφού στεγνώσει, να καθαριστεί προσεκτικά εσωτερικά και εξωτερικά πριν την επισκευή.

Πλύνετε όλα τα εμφανή σημεία με σαπουνόνερο.

Η παραγγελία μπορεί να σταλεί στην CALPEDA S.p.A. μέσω τηλεφώνου, φαξ, διεύθυνση ηλεκτρονικού ταχυδρομείου.

No. Περιγραφή

12.00 Καπάκι σώματος	70.17 Δακτύλιος ασφάλισης (φλοτέρ)
12.20 Βίδα	70.20 Βίδα
12.21 Παξιμάδι βίδας	70.32 Ροδέλα (πλωτηροδιακόπτη)
12.33 Βίδα	70.33 Στυποθλίπτης καλωδίου (φλοτέρ)
12.50 Σταθερή λεπίδα κοπής	70.34 Δακτύλιος ασφάλισης (φλοτέρ)
12.52 Βίδα	73.04 Ρουλεμάν, πλευρά αντλίας
12.60 Περιστροφή κοπής λεπίδα	73.04 Δακτύλιος ασφάλισης
14.00 Σώμα αντλίας	73.05 Βίδα
14.14 O-ring	73.08 V-ring
14.15 Τάπα	76.00 Σώμα αντλίας με περιέλιξη
14.00 Σώμα αντλίας	76.01 Χιτώνας μοτέρ με περιέλιξη (1)
14.20 Φλάντζα σώματος	76.02 Χιτώνας μοτέρ, κιβώτιο
14.22 Δακτύλιος στερέωσης	76.04 Στυποθλίπτη καλωδίου
14.24 Βίδα	76.60 Φλοτέρ
14.46 Τάπα	76.62 Καπάκι χιτωνίου μοτέρ
14.47 Φλάντζα	76.63 Βίδα
14.80 τάπα εξαέρωσης	76.64 Χειρολαβή
15.50 φίλτρο	76.65 Σφικτήρας χειρολαβής
15.70 Βίδα	76.66 Ροδέλα
28.00 Περρωτή	78.00 Ράτορας με άξονα
28.04 Παξιμάδι περρωτής	78.12 O-ring
28.08 Ροδέλα	81.00 Ρουλεμάν
28.20 Ασφάλεια περρωτής	82.01 Προστατευτικό κάλυμμα μοτέρ (άνω μέρος) (1)
34.03 κάλυμμα ελαιοδοχείου	82.02 Βίδα
34.04 δακτύλιος φθοράς	82.03 O-ring
34.05 παξιμάδια	82.04 Αντισταθμιστικά έλασμα
34.08 Τάπα	82.05 Βίδα (1)
34.09 O-ring τάπας	82.30 Τάπα
34.12 Βίδα	94.00 Πυκνωτής
34.13 O-ring	94.02 καλώδιο με φιν
36.00 Μηχανικός στυποθλίπτης	94.04 Σφικτήρας πυκνωτής
40.00 Ταιμούχα	96.00 Καλώδιο
64.08 Χιτώνιο άξονα	96.07 Σφικτήρας καλωδίου
64.12 O-ring	96.08 Σφικτήρας
70.00 Κάλυμμα σώματος μοτέρ (πλευρά αντλίας)	96.09 Βίδα
70.05 O-ring	96.10 Παξιμάδι βίδας
70.08 O-ring	
70.09 O-ring	
70.10 O-ring	
70.11 Δακτύλιος στυποθλίπτη καλωδίου (φλοτέρ)	(1) Δεν αντικαθίσταται χώρα
70.12 Δακτύλιος στυποθλίπτη καλωδίου	(2) λάδι
70.13 Ροδέλα (πλωτηροδιακόπτη)	(3) Γράσο
70.16 Στυποθλίπτης καλωδίου (φλοτέρ)	

11. ΠΡΟΒΛΗΜΑΤΑ



ΠΡΟΕΙΔΟΠΟΙΗΣΗ : Κλείστε την παροχή του ρεύματος πριν από οποιαδήποτε εργασία. Μην λειτουργήσετε την αντλία ή το μοτέρ σε ξηρή λειτουργία ακόμα και για μικρό διάστημα. Ακολουθήστε αυστηρά τις οδηγίες χειρισμού και αν είναι απαραίτητο επικοινωνήστε με ένα εξουσιοδοτημένο κατάστημα.

ΠΡΟΒΛΗΜΑ	ΠΙΘΑΝΕΣ ΑΙΤΙΕΣ	ΚΑΤΑΛΛΗΛΕΣ ΛΥΣΕΙΣ
1) Η αντλία δεν ξεκινάει	1a) Ακατάλληλη παροχή ρεύματος 1b) Λάθος ηλεκτρικές συνδέσεις 1c) Υπερφόρτωση αντλίας προστατευτική συσκευή μείωσης 1d) Καμένες ή ελαττωματικές ασφάλειες 1e) Μπλοκαρισμένος άξονας 1f) Εάν οι παραπάνω αιτίες έχουν ήδη ελεγχθεί η αντλία μάλλον δυσλειτουργεί	1a) Ελέγξτε ότι η κύρια συχνότητα και τάση ανταποκρίνονται στα ηλεκτρικά χαρακτηριστικά τα οποία αναγράφονται στο ταμπελάκι της αντλίας. 1b) Συνέδρεσε το καλώδιο παροχής ρεύματος με τον τελικό πίνακα σωστά. Ελέγξτε ότι η θερμική υπερφόρτωση προστασίας είναι τοποθετημένη σωστά. (ελέγξτε τα δεδομένα στο ταμπελάκι), και βεβαιωθείτε ότι ο πίνακας καλωδίων της αντλίας έχει συνδεθεί σωστά. 1c) Ελέγξτε την παροχή ρεύματος και βεβαιωθείτε ότι ο άξονας της αντλίας περιστρέφεται ελεύθερα. Ελέγξτε ότι θερμική προστασίας υπερφόρτωσης έχει μπει σωστά (ελέγξτε τα δεδομένα στο ταμπελάκι). 1d) Αντικαταστήστε τις ασφάλειες, ελέγξε την ηλεκτρική παροχή στα σημεία a) και c). 1e) Μεταφερθείτε για την αιτία του μπλοκαρίσματος, στο εγχειρίδιο οδηγιών «μπλοκαρισμένη αντλία» 1f) Επισκεύασε ή αντικατέστησε την αντλία με το να αποταθείτε σε ένα εξουσιοδοτημένο συνεργείο
2) Αντλία μπλοκαρισμένη	2a) Παρουσίας στερεών σωμάτων στον ρότορα της αντλίας 2b) Μπλοκαρισμένα ρουλεμάν	2a) Εάν είναι δυνατόν αποσυρμαλογήστε το σώμα της αντλία και αφαιρέστε τυχόν στερεά από τον άξονα ή επικοινωνήστε με ένα εξουσιοδοτημένο συνεργείο μας. 2b) Εάν τα ρουλεμάν είναι φθαρμένα, αντικαταστήστε τα ή να αποταθείτε σε ένα εξουσιοδοτημένο συνεργείο.
3) Η αντλία λειτουργεί αλλά δεν βγάζει νερό	3a) Παρουσία αέρα εντός της αντλίας κατά την αναρρόφηση από τον σωλήνα. 3b) Βαλβίδα αντεπιστροφής μπλοκαρισμένη	3a) Απελευθερώσε τον αέρα από την αντλία χρησιμοποιώντας τα εξαιρετικά. Επανάλαβε την διαδικασία μέχρι να βγει ο αέρας από την βαλβίδα 3b) Καθάρισε το φίλτρο και αν είναι απαραίτητο το αντικαταστήστε το. Βλέπε σημείο 2b επίσης.
4) Ανεπαρκής ροή	4a) Οι σωλήνες και τα εξαρτήματα με διάμετρο μικρότερη του κανονικού δημιουργούν απώλεια μανομετρικού 4b) Η παρουσία ιζήματος ή στερεών σωμάτων εσωτερικά του άξονα 4c) Βλάβη ρότορα 4d) Φθαρμένος ρότορας ή σώμα αντλίας 4e) Υπερβολικές γλοιώδεις ουσίες στο υγρό της αντλίας 4f) Λανθασμένη ροπή στρέψης του Άξονα	4a) Χρησιμοποίησε σωλήνα και εξαρτήματα που να εφαρμόζουν σωστά 4b) Καθάρισε την αναρρόφηση και εγκαταστήστε ένα φίλτρο για να εμποδίζεται τα ξένα σώματα 4c) Αντικαταστήστε τον ρότορα εάν είναι αναγκαίο σε εξουσιοδοτημένο κατάστημα 4d) Αντικατέστησε τον ρότορα και το σώμα αντλίας. 4e) Δεν είναι κατάλληλη η αντλία 4f) Αλλάξτε τους ηλεκτρικούς πόλους σύνδεσης στον πίνακα ή στην αντλία.
5) Θόρυβος και Δονήσεις από την αντλία	5a) Περιστρεφόμενα μέρη χωρίς σορροπία 5b) Φθαρμένα ρουλεμάν 5c) Αντλία και σωληνώσεις όχι καλά συνδεδεμένες. 5d) Ροή πολύ δυνατή για τη διάμετρο του σωλήνα 5e) Παροχή ρεύματος όχι σταθερή	5a) Έλεγξε ότι δεν υπάρχουν ξένα σώματα στο ρότορα 5b) Αντικατέστησε τα ρουλεμάν 5c) Έλεγξε και σταθεροποίησε τις σωλήνες αναρρόφησης και κατάθλιψης. 5d) Χρησιμοποίησε μεγαλύτερη διάμετρο ή μείωσε τη ροή της αντλίας 5e) Έλεγξε ότι η κύρια τάση εάν είναι σωστό. Σε περίπτωση
6) Διαρροή Μηχανικού Στυποθλίπτη	6a) Ο μηχανικός στυποθλίπτης κατά τη λειτουργία εάν είναι στεγνός ή έχει κολλήσει. 6b) Μηχανικός στυποθλίπτης παρουσιάζει φθορές στα σημεία λείανσης.	6a) και 6b) αντικατέστησε το μηχανικό στυποθλίπτη εάν είναι απαραίτητο να απευθυνθείτε σε εξουσιοδοτημένο κατάστημα. 6a) Έλεγξε ότι η αντλία έχει πληρωθεί από νερό και δεν έχει φυσαλίδες αέρος εντός. 6b) Εγκατέστησε μια ποδοβαλβίδα και χρησιμοποιήστε το σωστό μηχανικό στυποθλίπτη.

GR

Πιθανότητα αλλαγών.

УКАЗАТЕЛЬ

1	ОБЩАЯ ИНФОРМАЦИЯ	58
2	ТЕХНИЧЕСКОЕ ОПИСАНИЕ	58
3	ТЕХНИЧЕСКИЕ ХАРАКТЕРИСТИКИ	59
4	БЕЗОПАСНОСТЬ	59
5	ТРАНСПОРТ И ПЕРЕМЕЩЕНИЕ	60
6	УСТАНОВКА	60
7	ПУСК И РАБОТА	61
8	ТЕХ. ОБСЛУЖИВАНИЕ	62
9	УДАЛЕНИЕ	63
10	ЗАПАСНЫЕ ЧАСТИ	63
11	ПОИСК НЕИСПРАВНОСТЕЙ	64
12	ПРИЛОЖЕНИЯ	71
12.1	Габариты и вес	71
12.2	Схема подключения	75
12.3	Чертежи с разрезом	76
	Копия декларации соответствия	79

1 ОБЩАЯ ИНФОРМАЦИЯ

Перед использованием изделия следует внимательно ознакомиться с мерами предосторожности и инструкциями, приведенными в настоящем руководстве, которое должно сохраняться для использования в будущем.

Оригинальный язык редакции - итальянский, который будет главным при выяснении несоответствий перевода.

Руководство является неотъемлемой частью изделия, существенной для безопасности и должно сохраняться до конца срока службы изделия.

Покупатель может запросить экземпляр тех. руководства при потере, обратившись в компанию Calpeda S.p.A. и указав тип изделия, приведенный на этикетке оборудования (Смотри Раздел 2.3 "Маркировка").

В случае изменений, порчи или внесения изменения в изделие или его части без разрешения завода-изготовителя "Декларация CE" прекращает действовать и вместе с ней гарантия на изделие.

Данный электроприбор может быть использован детьми не младше 8 лет и лицами с ограниченными физическими сенсорными или умственными способностями или не обладающими достаточным опытом или знанием о работе подобного прибора, под наблюдением или после обучения безопасному пользованию прибором и усвоения связанных с ним опасностей.

Не разрешайте детям играть с прибором.

Чистка и уход за прибором должны выполняться пользователем.

Не поручать чистку и уход детям без контроля.

Запрещается использовать изделие в прудах, резервуарах и бассейнах, когда в воде находятся люди.

Внимательно читайте раздел по установке, в котором указано следующее:

- Максимально допустимый напор в

корпусе насоса (Глава 3.1).

- Тип и сечение кабеля питания. (Глава 6.8).

- Тип электрической защиты, которая должны быть установлена. (Глава 6.8).

1.1 Обозначения

Для улучшения восприятия используются символы/пиктограммы, приведенные ниже с соответствующими значениями.



Информация и меры предосторожности, которые следует соблюдать. При несоблюдении они могут привести к повреждению изделия или нарушению безопасности персонала.



Информация и меры предосторожности по электрической безопасности, при несоблюдении которых может быть повреждено изделие или нарушена безопасность персонала.



Примечания и предупреждения для правильной эксплуатации изделия и его компонентов.



Операции, которые могут выполняться конечным пользователем изделия: пользователь изделия должен ознакомиться с инструкциями и несет ответственность за их соблюдение в нормальных условиях работы. Он может выполнять операции по текущему тех. обслуживанию.



Операции, которые должны выполняться квалифицированным электриком: специализированный техник, допущенный к выполнению операций по тех. обслуживанию и ремонту электрической части. Может работать с компонентами под напряжением.



Операции, которые должны выполняться квалифицированным техником: специализированный техник, способный правильно использовать изделие в нормальных условиях, допущенный к выполнению операций по тех. обслуживанию, регулировке и ремонту механической части.



Указывает на обязательное использование средств индивидуальной защиты - защита рук.



Операции, которые должны выполняться при выключенном аппарате с его отсоединением от электропитания.



Операции, которые должны выполняться при включенном аппарате.

1.2 Название компании и адрес завода-изготовителя

Название компании: Calpeda S.p.A.

Адрес: Via Roggia di Mezzo, 39

36050 Montorso Vicentino - Vicenza / Italia

www.calpeda.it

1.3 Операторы с допуском

Изделие может использоваться опытными операторами, которые подразделяются на конечных пользователей изделия и специализированных тех. специалистов (смотри символы выше).



Конечный пользователь не может выполнять операции, предусмотренные только для специализированных тех. специалистов. Завод-изготовитель не отвечает за повреждения, возникающие при несоблюдении этого запрета.

1.4 Гарантия

Информация по гарантии на изделия приведена в общих условиях продажи.

i Гарантия подразумевает **БЕСПЛАТНЫЕ** замену или ремонт дефектных частей (признанных заводом-изготовителем).

Гарантия изделия прекращает действовать:

- Если использование изделия выполняется без соблюдения инструкций и норм, приведенных в настоящем руководстве.
- В случае внесения изменений в изделие без разрешения завода-изготовителя (смотри раздел 1.5).
- В случае выполнения операций по тех. обслуживанию со стороны персонала, не имеющего допуск от Завода-изготовителя.
- В случае невыполнения тех. обслуживания, предусмотренного в настоящем руководстве.

1.5 Техническая поддержка

Любая дополнительная информация о документации, технической помощи и компонентах изделия может быть получена в компании: Calpeda S.p.A. (смотри раздел 1.2)

2 ТЕХНИЧЕСКОЕ ОПИСАНИЕ

См. наименование на табличке насоса, либо этикетку со штрих-кодом.

Значения сокращений:

GX :Насос из нержавеющей.

GM :Насос из чугуна.

GQ :Насос из чугуна и из нержавеющей.

R :С открытым рабочим колесом.

C,N :С двухканальным рабочим колесом (GXC)

или одноканальным рабочим колесом (GMC).

V,S :С осажженным рабочим колесом (вихревого типа).

G :Рабочее колесо с мощным измельчителем.

M:С монофазным двигателем (без указаний – с трехфазным двигателем).

2.1 Назначение

Стандартное исполнение

- Для чистой воды, а также для слегка загрязненной воды твердыми частицами, имеющими диаметр до 10 мм для **GQR**.
- Для чистой воды, а также для грязной воды с твердыми частицами, имеющими диаметр до:
 - 35 мм для **GXC, GXV**;
 - 45 мм для **GMC**;
 - 50 мм для **GQN, QGS, GQV, GMV**.
- При высоком содержании твердых частиц или при наличии длинных волокнистых частиц использовать только модификации с осажженным рабочим колесом (вихревого типа) **GXV, QGS, GQV, и GMV** или с рабочим колесом с мощным измельчителем.
- Максимальная температура жидкости 35 °С.
- Максимальная плотность жидкости: 1100 кг/м³.
- Минимальные размеры установочного прямоуго: 0,55 x 0,55 м; глубина 0,5 м.
- Минимальная глубина погружения см. раздел 6.5 - 6.6.
- Максимальная глубина погружения 5 м, 10 м для **GMC, GMV** (с проводом соответствующей длины).

2.2 Разумно предполагаемое неправильное применение

Изделие разработано и изготовлено исключительно для применения, указанного в разделе 2.1.

⚡ **Запрещается использовать насос в прудах, ваннах, бассейнах, когда там находятся люди.**

! **Насос не может использоваться в условиях с опасностью взрыва или возгорания.**
Категорически запрещается применение изделия не по назначению и в режиме работы, не предусмотренном в настоящем руководстве.

При несоответствующем использовании изделия ухудшаются характеристики безопасности и КПД изделия. Компания "Calpeda" не несет никакой ответственности за повреждения или несчастные случаи, возникающие из-за несоблюдения вышеуказанных запретов.

2.3 Маркировка

Далее приводится копия идентификационной таблички, расположенной на наружном корпусе насоса.



- | | |
|--------------------------|-----------------------------|
| 8 Тип насоса | 9 Коэффициент использования |
| 2 расход | 10 Класс изоляции |
| 3 напор | 11 Вес |
| 4 Номинальная мощность | 12 фактор силы |
| 5 Номинальное напряжение | 13 Скорость вращения |
| 6 Номинальная сила тока | 14 Защита |
| 7 Примечания | 15 Паспортный № |
| 8 Частота. | 16 Сертификация |

3 ТЕХНИЧЕСКИЕ ХАРАКТЕРИСТИКИ

3.1 Технические данные (Стандартное исполнение)

Габариты и вес (раздел 12.1).

Номинальная скорость 2900/3045 об./мин.

Класс защиты IP X8

Напряжение электропитания/ Частота:

- До 240V 1~ 50/60 Hz

- До 480V 3~ 50/60 Hz

Проверить, что сетевые частота и напряжение соответствуют электрическим параметрам, указанным на табличке.

Акустическое давление при минимальной глубине погружения < 70 дБ (A), <75 дБ (A) для **GQ**. При погружении насоса шум исчезает или уменьшается. Макс. количество пусков: 30 в час с одинаковыми интервалами.

Максимально допустимое конечное давление в корпусе насоса: 60 м (6 бар).

Макс. давление на входе: PN (Pa) - Hmax (Pa).

4 БЕЗОПАСНОСТЬ

4.1 Общие правила по ТБ

! Перед использованием изделия необходимо ознакомиться со всеми указаниями по безопасности.

Следует внимательно ознакомиться и соблюдать все инструкции по технике и работе и указания, приведенные в настоящем руководстве для разных фаз: от транспортировки до удаления после вывода из эксплуатации.

Технические специалисты обязаны соблюдать правила, нормы и законы страны установки насоса. Изделие отвечает требованиям действующих норм по безопасности.

В любом случае, несоответствующее использование может привести к нанесению ущерба людям, имуществу или животным.

Завод-изготовитель снимает с себя всякую ответственность за такой ущерб или при использовании в условиях, отличных от указанных на заводской табличке и в настоящем руководстве.

i Соблюдение периодичности операций по тех. обслуживанию и своевременная замена поврежденных или изношенных компонентов позволяет изделию работать всегда в наилучших условиях.

Использовать только и исключительно оригинальные запасные части, от компании Calpeda S.p.A. или ее официального дистрибьютора.



Запрещается снимать или изменять таблички, размещенные заводом-изготовителем на изделии.



Изделие не должно включаться при наличии дефектов или поврежденных частей.

Операции по текущему и внеочередному тех. обслуживанию, которые предусматривают демонтаж (даже частичный) изделия, должны выполняться только после снятия напряжения с изделия.



Жидкость может быть загрязнена в результате потери смазочного масла.

4.2 Устройства безопасности

Изделие состоит из наружного корпуса, препятствующего контакту с внутренними органами.

4.3 Остаточные риски

По своей конструкции и назначению (соблюдение назначения и норм по безопасности) изделие не представляет остаточных рисков.

4.4 Предупреждающие и информационные таблички

Для изделий этого типа не предусмотрено никаких предупреждающих табличек на изделии.

4.5 Средства индивидуальной защиты (СИЗ)

При установке, пуске и тех. обслуживании операторам с допуском рекомендуется анализировать какие защитные приспособления целесообразно использовать для вышеуказанных работ.

При проведении операций по текущему и внеочередному тех. обслуживанию, в которых выполняется демонтаж фильтра, предусмотрено использование перчаток для защиты рук.

Символ об обязательном использовании СИЗ



ЗАЩИТА РУК

(перчатки для защиты от химических, тепловых и механических рисков)

5 ТРАНСПОРТ И ПЕРЕМЕЩЕНИЕ

Изделие упаковано для защиты целостности содержимого.

Во время транспортировки старайтесь не размещать сверху слишком тяжелые грузы. Убедитесь, что во время транспортировки коробка не может двигаться и что транспортное средство соответствует наружным габаритам упаковок.

Транспортное средство должно быть соответствующим габаритам и весу изделий (смотри раздел 12.1 "Габариты").

5.1 Перемещение

Обращаться с упаковкой осторожно. Она не должна подвергаться ударам.

Следует избегать размещать сверху упаковки другие материалы, которые могут повредить насос.

Если вес превышает 25 кг, упаковка должна подниматься двумя людьми одновременно (смотри раздел 12.1 "Габариты").

6 УСТАНОВКА

6.1 Габариты

Габариты изделия указаны в Приложении "Габариты" (раздел 12.1 "ПРИЛОЖЕНИЯ").

6.2 Требования к окружающим условиям и габариты в месте установки

Заказчик должен подготовить место установки должным образом для правильной установки и в

соответствии с конструкционными требованиями (электрические подключения и т.д.).

Категорически запрещается установка и пуск в эксплуатацию оборудования во взрывоопасной среде.

6.3 Распаковка



Проверить, что изделие не было повреждено во время транспортировки.

После распаковки изделия упаковочный материал должен быть удален и/или утилизирован согласно действующим требованиям в Стране использования изделия.

6.4. Установка

Внутренний диаметр напорной трубы не должен быть меньше диаметра раструба насоса:

G 1 1/2 (DN 32 PN6) для **GQG**;

G 1 1/2 (DN 40) для **GXC, GXV, GQR**;

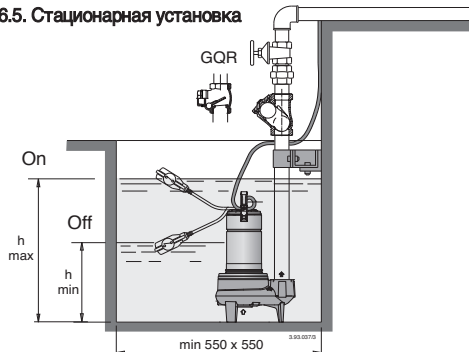
G 2 (DN 50) для **GMC 50, GMV 50, GQN, QQS, QQV**.

(DN 65) для **GMC 50-65, GMV 50-65**.

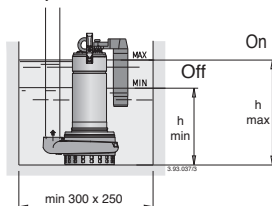
ВНИМАНИЕ! Насос должен подниматься и перемещаться с использованием соответствующей ручки и ни в коем случае нельзя использовать электрический провод.

Установить насос в вертикальном положении на дне установочного приемка или в другом месте установки.

6.5. Стационарная установка



6.5.1. Стационарная установка с фиксированным (магнитным) поплавковым выключателем



В подающей трубе установите обратный клапан против обратного потока шаровой для QQS, QQV и заслонкой для GQR.

Предусмотрите возможность извлечения насоса без опорожнения системы (при необходимости, установите задвижку и патрубков).

При стоячем положении насоса предусмотрите крепления и опоры для подающей трубы, подходящие для ее длины и веса.

Если предполагается, что на дне приемка может образоваться осадочный ил, предусмотрите соответствующее основание, чтобы насос находился на возвышении.

6.6. Переносной вариант установки



Во избежание преждевременного износа насоса—при его использовании в пруду или реке—установить насос на ровном возвышении, чтобы насос не засасывал песок или мелкие камни. При использовании в качестве подающей трубы шланга или пластмассовой трубы используйте предохранительный трос или цепь для опускания, крепления и поднятия насоса. Всегда к подвешенному насосу крепите предохранительный трос или цепь из непортящегося материала.

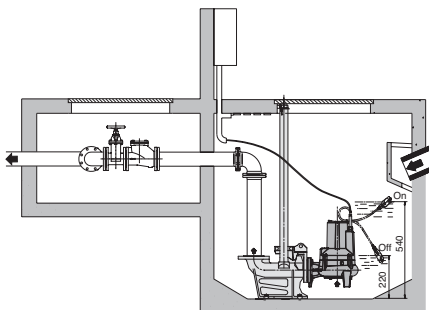
Категорически запрещается использовать электрический кабель для поддержания насоса.

Во избежание риска механических или электрических повреждений все переносные насосы перед их перемещением должны быть обязательно отключены от сети.

Кабель питания крепится к подающей трубе или предохранительному тросу с помощью зажимных хомутиков.

Оставьте кабель питания в ненапрянутом состоянии во избежание напряжений из—за расширения трубы во время работы.

6.7. Неподвижная установка с направляющим желобом и основанием для автоматического соединения GMC 50-65, GMV 50-65, GQV



Автоматическая система соединения позволяет выполнять осмотр быстро и рационально. Соединительная опора крепится к дну колодца вместе с подающей трубой; две направляющие трубы крепят опору к крепежной скобе, установленной на краю люка. Насос опускается вдоль направляющих труб до достижения точной позиции для соединения; герметичность будет абсолютной, благодаря весу самого насоса. Эта операция может повторяться множество раз и особенно полезна для упрощения операций по контролю и осмотру: насос просто

извлекается из колодца с помощью цепи (даже в случае затопления системы)

6.8. Подключение электрических компонентов



Электрические компоненты должны подключаться квалифицированным электриком в соответствии с требованиями местных действующих стандартов.

Соблюдайте правила техники безопасности. Выполните заземление, даже если подающая труба неметаллическая.

Проверьте, что сетевое напряжение и частота соответствуют значениям, указанным на заводской табличке.

При использовании в бассейнах (только когда там нет людей), садовых баках или прочих подобных устройствах в цепь питания должен быть включен **дифференциальный выключатель** с остаточным током ≤ 30 mA.

Установите **устройство для разъединения сети на обоих полюсах** (прерыватель для отключения насоса от сети) с минимальным раскрытием контактов 3 мм.

При использовании удлинителей следует убедиться в том, что провод имеет соответствующее сечение, чтобы предотвратить падения напряжения и чтобы соединение оставалось в сухом месте.

6.8.1. Монофазные насосы

Однофазные насосы

Предусмотрены со встроенным конденсатором и термореле, с силовым кабелем H07RN8-F, с разъемом и поплавкового выключателя

Модификация с сетевой вилкой: подключить вилку в розетку с защитным проводником (заземлением). (смотри раздел 12.2 "Схема подключения")

6.8.2. Однофазные насосы GQG

Предусмотрены с пультом управления с тепловой защитой и пусковые конденсаторы с силовым кабелем тип H07RN8-F, без вилки и с поплавковым выключателем, выполнять электрическое соединение (смотри гл. 12.2 схема управления) следуя схеме пульта управления.

6.8.3. Трехфазные насосы

GQR, GQN, GQS, GXC, GXV, GQG

Модификация без сетевой розетки.

В пульте управления установите подходящий аварийный выключатель с кривой D двигателя, рассчитанный на параметры тока, указанные на заводской табличке.

При работе трехфазными насосами, если невозможно визуально контролировать уровень воды, установите поплавковый выключатель, соединенный с пультом управления для остановки уровня автоматической остановки и пуска.

6.8.4. Трехфазные насосы GMC, GMV

В пульте управления установите подходящий аварийный выключатель с кривой D двигателя, рассчитанный на параметры тока, указанные на заводской табличке.

Оснащены 2 микротермостатами, подключенными последовательно и встроенными между 2 разными фазами.

В трехфазных двигателях микротермостаты защищают от перегрузки, а не от работы при заблокированном двигателе. В пульте управления должно быть также предусмотрено соответствующее термоамперетровое реле, соединенное с управляющим контактом. (смотри раздел 12.2 "Схема подключения")

7 ПУСК И РАБОТА

7.1 Контроль перед включением

Изделие не должно включаться при наличии поврежденных частей.

7.2 Пуск



При трехфазном питании проверьте, что направление вращения правильное.

Перед установкой запустите двигатель на несколько оборотов и проверьте через всасывающее отверстие, что рабочее колесо вращается по направлению стрелки на корпусе насоса; в противном случае, отключить насос от сети и поменять фазы на пульте управления. Работа с обратным направлением вращения приводит к вибрации и уменьшению расхода. При наличии сомнений следует вынуть насос и проверить направление вращения, непосредственно смотря на рабочее колесо.

Запрещается вводить пальцы во всасывающее отверстие, если Вы не уверены, что насос отключен от сети (и что насос не может быть случайно включен) и что рабочее колесо полностью остановилось.

Никогда не вытаскивайте насос из воды, когда он еще работает.



Для GQG резка пальцев или руки.

Категорически запрещается запускать насос вхолостую.

Модификация с поплавковым выключателем: поплавковый выключатель, подключенный напрямую к насосу управляет пуском и остановкой насоса.

Проверьте, что поплавковый выключатель плавает без каких-либо препятствий.

Модификация без поплавкового выключателя: запустите насос при погруженном положении в перекачиваемой жидкости.

Монофазный двигатель останавливается при продолжительной работе с водой, имеющей температуру выше 35 °С. При уменьшении температуры обмоток теплозащитное устройство дает команду на запуск двигателя.

Предохранительный клапан QQR, GQN, GQS, GQV, GQG: насос снабжен предохранительным клапаном для выпуска воздуха вокруг крыльчатки и обеспечивает безопасное всасывание даже после длительного простоя.

7.3 Выключение



Изделие должно быть выключено в любом случае, когда обнаруживаются сбои в работе (смотри "Поиск неисправностей").

Изделие предназначено для непрерывной работы. Выключение происходит только при отключении питания с помощью предусмотренных систем отключения (смотри раздел "6.8 Электрическое соединение").

8 ТЕХ. ОБСЛУЖИВАНИЕ

Перед проведением любой операции необходимо отключить изделие, отсоединив его от всех источников энергии.

Если необходимо, обратиться за помощью к опытному электрику или технику.



Любая операция по тех. обслуживанию, чистке или ремонту, проводимая при электрической системе под напряжением, может привести к серьезным несчастным случаям, даже смертельным.



Замена кабеля или поплавкового выключателя должна выполняться в сервисном центре Calpeda.



Если шнур питания поврежден, в целях безопасности его замена должна выполняться производителем, в уполномоченном сервисном центре или квалифицированным специалистом.

В случае проведения внеочередного ТО или операций, требующих демонтажа частей изделия, исполняющий специалист должен быть квалифицированным техником, способным читать и понимать схемы и чертежи.

Целесообразно вести журнал, где записываются все выполненные операции.



Во время тех. обслуживания следует быть предельно внимательными и следить за тем, чтобы не ввести в контур посторонних предметов, даже небольших размеров, которые могут привести к сбоям в работе и нарушить безопасность изделия.



Запрещается выполнять операции голыми руками. Использовать специальные перчатки для защиты от порезов, устойчивые к воде, при демонтаже и чистке фильтра или других компонентов, когда это необходимо.



Во время операций по тех. обслуживанию посторонним лицам запрещается находиться на месте работ.

Операции по тех. обслуживанию, не описанные в этом руководстве, должны выполняться исключительно специализированным персоналом компании "Calpeda S.p.A".

Дополнительную техническую информацию по использованию или тех. обслуживанию изделия можно получить в компании "Calpeda S.p.A".

8.1 Текущее тех. обслуживание



Перед проведением любой операции по тех. обслуживанию снять электропитание и убедиться, что нет риска случайной подачи напряжения на насос.



Насос может использоваться во вредных жидкостях или летучих токсичных газах или находиться в токсичной среде по другим причинам; соблюдайте все необходимые меры предосторожности для предотвращения несчастных случаев.

При осмотре и ремонте насоса перед его отправкой или доставкой в мастерскую слейте из него жидкость и тщательно почистите внутри и снаружи.

Промойте струей воды все доступные компоненты. При наличии опасности замораживания, если насос остается в нерабочем положении продолжительное время и не достаточно погружен, вытаскивайте его из воды и оставьте в сухом месте.

При временной работе с грязными жидкостями сразу же после использования прогоните через насос немного чистой воды для вывода осадков.

Периодически проверяйте предохранительный клапан поз. 14.80, если он не блокирован примесями, при необходимости снять винты 14.24 и закрепляющее кольцо 14.22.

8.2 Демонтаж насоса из системы

Перед демонтажом закрыть заслонки на входе и выходе.

8.3. Разборка насоса



При демонтаже или обратной сборке пользуйтесь схемой, данной на чертеже в разрезе (смотри раздел 12.3).

Каждое неправильное действие может нарушить работоспособность насоса.

Для GQR, GQN, GQS, GQV

Для осмотра рабочего колеса 28.00, чистки внутренних частей и ручного контроля свободного вращения рабочего колеса снимите винты (15.70 GQR) и фильтр (15.50 GQR). Для снятия рабочего колеса винты (14.24) корпус насоса (14.00) и открутите гайку (28.04).
Другие части разбирать не рекомендуется.

Для GQG

Для осмотра рабочего колеса (28.00), очистки внутренних частей и для ручного управления свободного вращения рабочего колеса, снимите гайку (28.04), вращающуюся режущего ножа (12.60), винты (12.20), крышку (12.00). для удаления рабочего колеса использовать резьбовые отверстия.

Для GXС, GXV, GMC, GMV

Для осмотра рабочего колеса 28.00, чистки внутренних частей и ручного контроля свободного вращения рабочего колеса снимите гайки (GX) или винты (GM) 12.20 и крышку корпуса 12.00. Для снятия рабочего колеса открутите гайку 28.04. При разборке насосов серии GMV используйте резьбовые отверстия для извлечения.

8.4. Проверка механического уплотнения

Если необходимо осмотреть мех. уплотнение 36.00 и масляную камеру, соблюдайте следующие указания.



ВНИМАНИЕ! В масляной камере может быть небольшое давление.

Соблюдайте соответствующие меры предосторожности во избежание попадания брызг.

Для GQ..., GX...

Сняв заглушку (34.08) с уплотнением, направьте отверстие вниз и осторожно слейте масло из камеры.

Не выбрасывайте использованное масло, чтобы не загрязнять окружающую среду.

Сняв винты (34.12–14.24) можно осмотреть механическое уплотнение 36.00.

Для GM...,

Сняв заглушку 14.46 с уплотнением 14.47, направьте отверстие вниз и осторожно слейте масло из камеры.

Не выбрасывайте использованное масло, чтобы не загрязнять окружающую среду.

Сняв призматическую шпонку 28.20, винты 14.24 и корпус насоса 14.00 можно осмотреть механическое уплотнение 36.00.

При наполнении камеры новым маслом учитывайте, что камеру не следует наполнять полностью, а необходимо оставить определенное количество воздуха для компенсации высокого давления, создаваемого тепловым расширением масла.

Следует заливать следующее количество смазочного масла:
0,08 л для GQ..., GX...;
0,5 л для GM....

Используйте только белое масло, применяемое в пищевой и фармацевтической промышленности.

Для модели GMC, GMV можно также использовать обычное моторное масло SAE 10W–30.

9 УДАЛЕНИЕ



Европейские директивы 2012/19/EU (WEEE)

Удаление в отходы изделия должно быть выполняться специализированными фирмами по утилизации металлических отходов, которые должны решать процедуру удаления.

При удалении должны соблюдаться требования действующего законодательства страны, где удаляется изделие, а также требования международных экологических норм.

10 ЗАПАСНЫЕ ЧАСТИ

10.1 Процедура заказа запасных частей

При запросе запасных частей следует указывать название, номер позиции по чертежу в разрезе и данные идентификационной таблички (тип, дата и паспортный номер).



При осмотре и ремонте насоса перед его отправкой или доставкой в мастерскую слейте из него жидкость и тщательно почистите внутри и снаружи.

Промывать струей воды все доступные компоненты. Заказ может быть направлен в компанию "Calpeda S.p.A." по телефону, факсу или электронной почте.

N° Наименование

12.00	Крышка корпуса	70.33	зажим шланга (поплавокый выключатель)
12.20	Винты		
12.21	Гайка	70.34	зажимное кольцо контроля давления
12.33	Винты		
12.50	Фиксированный режущий нож		(поплавокый выключатель)
12.52	Винты	70.23	Уплотнительное кольцо
12.60	Вращающийся режущий нож	73.00	Подшипник со стороны насоса
14.00	Корпус насоса	73.04	Кольцо безопасности
14.14	Уплотнительное кольцо	73.05	Винт
14.15	Пробка	73.08	V–образное уплотнение
14.20	Уплотнение корпуса	76.00	Каркас двигателя с обмоткой
14.22	Крепежное кольцо	76.01	Кожух двигателя с обмоткой ⁽¹⁾
14.24	Винт	76.02	Кожух двигателя в сборе
14.46	Заглушка	76.04	Кольцо прижимного устройства для проводов
14.47	Прокладка	76.60	Поплавок
14.60	предохранительный клапан	76.62	Крышка кожуха
15.50	фильтр	76.63	Винт
15.70	Винт	76.64	Ручка
28.00	Рабочее колесо	76.65	Скоба для ручки
28.04	Блокировочная гайка рабочего колеса	76.66	Шайба
28.08	Шайба	78.00	Вал с роторным комплектом
28.20	Призматическая шпонка	78.12	Уплотнительное кольцо
34.03	Крышка масляной камеры	81.00	Подшипник
34.04	Уплотнительное кольцо	82.01	Крышка двигателя с противоположной стороны ⁽¹⁾
34.08	Гайка		
34.09	Уплотнительное кольцо Заглушка	82.02	Винт
34.09	Заглушка	82.03	Уплотнительное кольцо
34.12	Винт	82.04	Компенсационная пружина
34.13	Уплотнительное кольцо	82.05	Винт ⁽¹⁾
36.00	Мех. уплотнение	82.30	Заглушка
40.00	Радиальное уплотнительное кольцо	94.00	Конденсатор
64.08	Защитный кожух	94.04	Скоба конденсатора
64.12	Уплотнительное кольцо	96.00	Провод
70.00	Крышка двигателя со стороны насоса	96.02	Скоба с вилкой
		96.07	Фиксатор провода
		96.08	Скоба
		96.09	Винт
70.05	Уплотнительное кольцо	96.10	Гайка
70.11	Кольцо зажима проводов (поплавокое)	96.12	Фиксатор провода
70.12	Кольцо прижимного устройства	96.13	Фиксатор провода
70.13	Шайба		
70.16	зажим шланга	(1)	Отдельно не поставляется
70.17	зажимное кольцо контроля давления	(2)	Смазочное масло
70.20	Винт	(3)	Консистентная смазка
70.32	шайба (поплавокый выключатель)		

RU

11. Поиск неисправностей



ВНИМАНИЕ: перед проведением какой-либо операции следует снять напряжение.

Запрещается оставлять работать насос без воды даже на короткое время.

Строго следовать инструкциям завода-изготовителя; при необходимости, обращаться в официальный сервисный центр.

СБОЙ В РАБОТЕ	ВОЗМОЖНЫЕ ПРИЧИНЫ	POSSIBILI RIMEDI
1) Двигатель не включается	<ul style="list-style-type: none"> a) Несоответствующее электропитание b) Неправильные электрические соединения в) Срабатывание устройства для защиты двигателя от перегрузки г) Плавкие предохранители перегорели или неисправны д) Вал заблокирован е) Если все вышеуказанные причины проверены, возможно, двигатель неисправен 	<ul style="list-style-type: none"> a) Проверить, что сетевые частота и напряжение соответствуют электрическим параметрам, указанным на табличке. б) Подсоединить правильно сетевой кабель к клеммной коробке. Проверить правильную калибровку теплосащиты (смотри данные на табличке двигателя) и убедиться в том, что электрощит перед двигателем подключен правильно. в) Проверить электропитание и убедиться в том, что вал насоса вращается свободно. Проверить калибровку теплосащиты (смотри табличку двигателя). г) Заменить предохранители, проверить электропитание и параметры, указанные в пунктах а) и в). д) Устранить причины блокировки как указано в параграфе «Блокировка насоса». е) Отремонтировать или заменить двигатель в официальном сервисном центре.
2) Блокировка насоса	<ul style="list-style-type: none"> a) Попадание твердых предметов в рабочее колесо насоса б) Блокировка подшипников 	<ul style="list-style-type: none"> a) Если возможно, разобрать корпус насоса и удалить посторонние твердые предметы из рабочего колеса; при необходимости, обратиться в официальный сервисный центр. б) Если повреждены подшипники, заменить их или, при необходимости, обратиться в официальный сервисный центр.
3) Насос работает, но не качает воду.	<ul style="list-style-type: none"> a) Присутствие воздуха внутри насоса или всасывающей трубы б) Фильтр на всасывании засорен 	<ul style="list-style-type: none"> a) Стравить воздух из насоса через заглушки насоса и/или с помощью регулировочного клапана на выходе. Провести снова процедуру заполнения до полного вывода воздуха. б) Почистить фильтр; при необходимости, заменить. Смотри также пункт 2-б.
4) Недостаточный расход	<ul style="list-style-type: none"> a) Трубы и фитинги слишком маленького диаметра, что ведет к чрезмерной потере напора б) Присутствие отложений или твердых предметов в проходах рабочего колеса в) Рабочее колесо изношено г) Изношены контактные поверхности рабочего колеса и корпуса насоса д) Чрезмерная вязкость перекачиваемой жидкости (если перекачивается не вода) е) Неправильное направление вращения 	<ul style="list-style-type: none"> a) Использовать трубы и фитинги, подходящие для данной работы б) Почистить рабочее колесо и установить фильтр на всасывании для предотвращения попадания твердых предметов в) Заменить рабочее колесо; при необходимости, обратиться в официальный сервисный центр. г) Заменить рабочее колесо и корпус насоса. д) Насос не подходит для данной жидкости. е) Поменять электрические соединения в клеммной коробке или в электрощите.
5) Шум и вибрация насоса	<ul style="list-style-type: none"> a) Нарушена балансировка вращающейся части б) Изношены подшипники в) Насос и трубы плохо закреплены г) Слишком большой расход для диаметра выходной трубы д) Неправильное электропитание 	<ul style="list-style-type: none"> a) Проверить, что твердые предметы не засоряют рабочее колесо б) Заменить подшипники в) Закрепить должным образом всасывающую и подающую трубы г) Использовать больший диаметр или снизить производительность насоса д) Проверить соответствие сетевого напряжения.
6) Утечка через механическое уплотнение	<ul style="list-style-type: none"> a) Механическое уплотнение работало без воды или залипла б) Механическое уплотнение поцарапано абразивными частицами, присутствующими в перекачиваемой жидкости 	<p>В случаях а) и б) заменить прокладку; при необходимости, обратиться в официальный сервисный центр.</p> <ul style="list-style-type: none"> a) Убедиться в том, что корпус насоса заполнен жидкостью и что воздух полностью удален. б) Установить фильтр на всасывании и использовать уплотнение, соответствующее характеристикам перекачиваемой жидкости.

В данные инструкции могут быть внесены изменения

摘要

1	总则	65
2	技术说明	65
3	技术特性	66
4	安全性	66
5.	搬运操作	66
6.	安装	67
7.	启动和运行	68
8	维修	68
9	处理	69
10	备件	69
11	故障诊断	70
12	附件	71
12.1	尺寸与重量	71
12.2	首级导叶	75
12.3	剖面图	76
	一致性声明	79

1 总则

使用本产品前请仔细阅读此操作手册的内容，并保留此操作手册以供参考。
此操作手册为意大利语，如有翻译偏差以意大利语为准。
此操作手册是安全保障必不可少的一部分，在产品最终达到正常工作前请牢记本手册。
万一用户不慎遗失本手册，可以向CALPEDA S.P.A.或其代理商要求一份复印件，请详述产品铭牌上的资料（见2.3标记）
未经制造商认可的有关其产品或部件的任何更改变化，将撤消“CE 声明”和质保。

此产品不应让8岁以下的未成年、身体有缺陷、心智不全或无任何经验的人操作，除非在充分的指导或监督下让相关人员知道如何安全的使用，并且通过一个负责人来让相关人员了解到可能会产生的危险。

不得让儿童接触本产品。

用户有义务清洁和维护本产品。

除非在有人监督的情况下，否则儿童不应清洁和维护本产品。

不要使用在池塘、水箱或泳池等人可以为进入或接触的水环境中。

仔细阅读安装部分的规定：

-最大允许的结构工作压力详见3.1

-电源线的类型及剖面详见6.8

-所安装电器设备的防护类型详见6.8

1.1 符号标记

为了便于理解本操作手册，下面给出常用标记符号的含意。



一定要注意通告和警告的标记，否则可能导致产品损坏或人身安全风险。



忽略有关电气的警告，可能导致产品损坏或人身安全风险。



提示和警告正确操作处理产品及其部件



最终用户可以进行的操作

终端用户：仔细阅读本操作手册后，产品使用者可以负责正常状态下的维护工作。他们可以进行产品的清洁和长期停滞后的重新启动此类标准维护工作。



必须由有资格的专业电工才能进行的操作

专业电工：有资格的专业电工，负责所有电气设备的运行包括维护，应具有高压电资格。



必须由有专业技术资格的人才能进行的操作

专业技术人员：正常状态下，具有产品安装和维护能力的专业技术人员，可以从事电气和机械方面的维护工作。能够从事简单的与设备维护相关的电气和机械方面的操作。



指示必须使用个别的保护装置



必须关断电源并断开与电源的连接才能进行的操作



必须接通电源才能进行的操作

中文

1.2 制造商名称和地址

制造商名称：CALPEDA S.P.A.

地址：Via Roggia di Mezzo, 39

36050 Montorso Vicentino - Vicenza / Italia

www.calpeda.it

1.3 授权操作者


本产品只能由有经验的终端用户和专业技术人员操作



禁止终端用户操作那些只能由专业技术人员操作的工作，对未按本规章执行而引起的损害制造商不负任何责任

1.4 质保

质保参见总则和销售条款

 质保期内将更换或维修有问题的产品部件（由制造商验证的）。

下面因素不在质保范围：

- 由于产品使用者没有按照说明及本手册的通告信息操作造成的损坏
- 未经制造商认可的对产品的任何改变而造成的损坏
- 由非专业人员操作造成的损坏
- 由不当的维修造成的损坏

1.5 技术支持

任何技术支持、备件及更多的产品信息均可联系：Calpeda S.p.A. (附件1.2章)。

2 技术说明

请看水泵铭牌或条形码标签。

名称解释

- GX** = 不锈钢水泵
- GM** = 铸铁泵
- GQ** = 不锈钢铸铁泵
- R** = 开放式叶轮
- C,N** = 两个- (GXC) 或者单通道 (GMC) 叶轮
- V,S** = 自由流动 (涡) 叶轮
- G** = 叶轮带高效研磨器
- M** = 单相电机 (不带有指示=三相电机)


2.1 预期用途


标准结构

- 清水或轻度污水, 固体悬浮颗粒可达10mm, 适用于 GQR。
- 清水和污水, 允许最大固体颗粒: 35mm 适用于GXC,GXV. 45mm 适用于GXM. 50mm 适用于GQN,GQS,GQV,GMV. 具有高固体含量或者是丝状粒子只适用于自由流动的GXV,GMV结构 或者是叶轮带高效研磨器的GQG结构。
- 最大液体温度: 35 °C
- 最大液体密度: 1100 kg/m³
- 安装位置的最小尺寸: 0.55x0.55m;深度0.5m.
- 最小浸入深度: 见剖视图3.1-3.2
- 最大浸没深度5m,10m适用于GMC,GMV(带有合适长度的电缆)
- 户外使用的电源线长度必须不小于10m.

2.2 不当使用

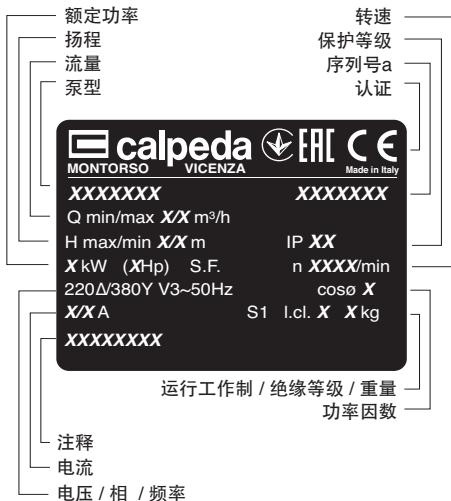
本产品只用于2.1中所述用途

 当有人在水中时禁止在花园的池塘中, 水槽, 或者游泳池中使用。

 泵不能用于易爆或易燃环境。除了本说明手册中指示的用途外, 严禁其他不当用途。不当使用将降低本产品的安全性和效率, 由于不当使用而造成的损坏和意外, CALPEDA不承担责任

2.3 标记

下面给出的是泵外壳上的牌的照片




3 技术特性


3.1 技术参数


- 尺寸和重量 (见12.1)
- 额定转速 2900/3450rpm
- 保护等级 IPX8
- 电压/频率:
 - 高达 240V 1~50/60 Hz
 - 高达 480V 3~50/60 Hz
- 检查主电源的电压、频率等参数是否符合电机铭牌所示
- 最小浸入深度时噪音等级: < 70 dB (A), < 75 dB (A) 对于GQQ.
- 当水泵完全浸入时, 噪音会消失。
- 最大启动次数/小时: 30次/小时 (间隔均匀时)。
- 最大工作压力为 60 m (6 bar)
- 最大吸入压力: PN (Pa) - Hmax (Pa).


4 安全性

4.1 总则

 使用本产品前应了解有关安全的指示。仔细阅读所有的操作说明和从搬运到处理的每一步指示。专业技术人员必须认真遵从所有的适用标准和法律, 包括产品应用地当地的规章。产品安装使用应符合现行的安全法规。不当的使用可能会对人身、动物和其他对象造成损害。制造商对由于不当使用或未按本操作手册和标签的标示使用所造成的损坏不负责任。

 按照日程维护计划表操作并及时更换损坏的部件可使产品工作在最佳状态。使用 CALPEDA S.P.A 或其指定代理商提供的原厂配件。

 不要撕下或改变产品上的标识。当产品有问题或部件有损坏的情况下不要启动产品。

 由于维修时会全部或部分的拆开产品, 因此之前务必断开供电电源。

 润滑剂的泄漏会引起液体污染。

4.2 安全装置

本产品具有全外部壳体, 可防止与内部部件的任何接触。

4.3 剩余风险

当按照本产品的的设计功能和所有安全规则使用本产品时没有剩余风险。


4.4 通告和安全预示

没有任何安全预示在此类产品上面。

4.5 个别的保护装置

在安装、使用和维修期间, 建议操作人员使用适合此操作的个别保护装置或手段。

当进行日常或个别的维修工作时, 拆过滤器时应带手套。标示的个别保护装置。

 手的保护 (隔热、化学品和机械损害的手套)

5. 搬运操作

- 货物应包装完好
- 运输过程中应避免超重, 并确保货物不会移动。确保运输车辆和所运货物尺寸相符合
- 无需特殊车辆运输
- 运输车辆应与被运货物的尺寸重量相符合 (见 表见 12.1 尺寸与重量)

5.1 搬运

小心搬运，轻拿轻放
避免冲撞包装材料以免损坏泵的外套
对于重量超过25公斤的包装物需由两人同时搬抬（见表见12.1 尺寸与重量）

6 安装

6.1 尺寸

产品的尺寸详见附件“尺寸”（附件12.1章）

6.2 环境要求和安装位置的尺寸

客户应将本产品妥当的安装于适当位置以满足设备的要求（供电需要等）
禁止将产品安装于有潜在易燃易爆危险的环境中

6.3 拆箱

 开箱检查产品是否因运输而损坏

拆开的包装材料应根据产品使用国当地的法律规定遗弃或再利用
缓慢提升泵-电机组(见12.2章节 图1)
确保它不会晃来晃去,以避免因不平衡而倾倒.

6.4. 安装

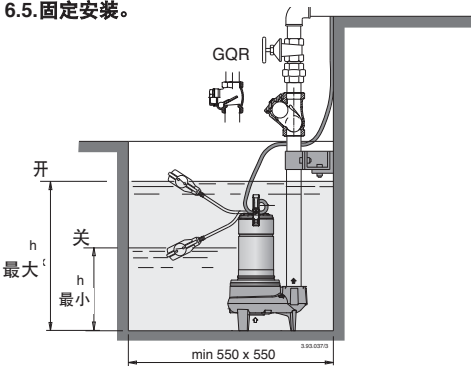
出水管内径绝不允许小于泵的出水口尺寸:

- G 1 1/2 (DN32 PN6)适用于GQG;
- G 1 1/2 (DN 40)适用于GXC, GXV, GQR;
- G 2 (DN 50)适用于GMC 50,GMV 50,GQV,GQN,GQS;
- DN 65适用于GMC 50-65, GMV 50-65.

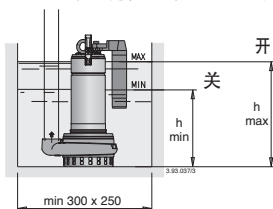
警告：水泵的提升和运输必须使用手柄，绝不能用电缆拉拽。

放置水泵时，必须垂直安放于井底或其他安装位置的底部。

6.5. 固定安装。



6.5.1 带有垂直电磁浮子开关的泵的固定安装。



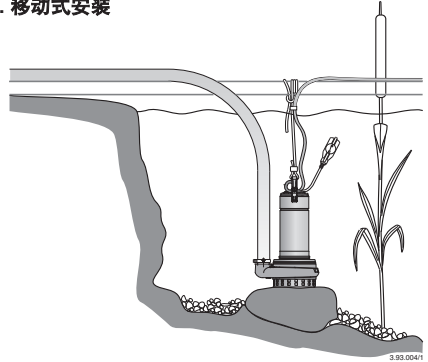
应安装一止回阀以防止泵出水管的水倒流。

应提供不必排空整个系统而可以移动泵的可能性（最好安装一个闸阀和连接接头）。

当把泵安装在安置地点时，应确保出水管路有适合其长度与重量的支撑。

如果安放位置的底部可能会有污泥时，则必须提供一个支撑以确保泵能直立。

6.6. 移动式安装



为避免泵过早的损坏，当在死水或江河中使用时，应将泵安置于高出底部一些的地方，以避免细沙被吸入。

当出水管为塑料管或软管时，应用绳索来升降和固定水泵。

用防腐的绳子或链子来系住水泵以确保其安全。



绝不允许用电缆悬系泵。

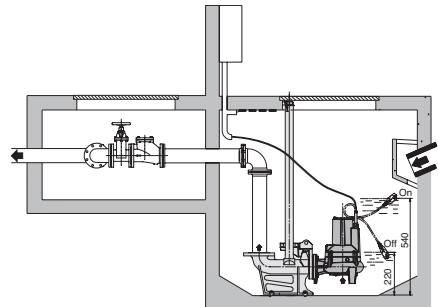


为避免机械电气损坏的危险，所有此类便携式泵在移动之前必须断开主电源。

电源电缆可以用卡子卡在出水管上或安全绳上，电缆不应被拉紧而应该有一定程度的，以避免在工作中由于管道的膨胀引起应力的危险。

6.7. 带自动耦合装置的固定安装

GMC 50-65, GMV 50-65, GQV



自动耦合装置可以高效快速的操作。

连接器支脚和出水管路一起被固定在污水坑底部，两条导轨连接着它和锚固托架并固定在污水井盖的边缘。

泵沿导轨放下直到到达准确的耦合位置，靠泵本身的自重实现密封。

这种操作可以进行很多次，它使得安装检查工作更容易，泵靠一条链子很容易的被从污水井中提出（即使系统充满水）。

6.8. 电气联接



必须由合格电工根据当地规范进行电气联接。
必须遵守安全标准。

**泵组必须保持接地，出水管必须是非金属
确保频率和主电压与铭牌上标的相符。**

当泵用于游泳池中（开泵时池中不得有人），花园池塘和类似的地方时，在供电回路中必须安装漏电保护装置，灵敏度不超过30MA。

安装电源的断路开关，各级之间距离不小于3MM。

当需要加长电缆时，确认电线是合适的型号以避免电压下降，同时注意连接处的防水。

6.8.1. 单相泵

提供内置电容和热保护器，带动力电缆型号H07 RN8-F，带有插头和漂浮开关。

连接插头到带地线的插座。
电气示意图（附件12.2章）。

6.8.2. GQG单相泵

提供带过载保护装置和启动电容的控制盒。电源线型号H07 RN8-F.没有插头和漂浮开关。电气示意图（在控制盒内）。

6.8.3. 三相泵

GQR, GQN, GQS, GQV, GXC, GXV, GQG

不带插头的电缆。
根据铭牌上的电流在控制箱中安装一过载保护曲线D器曲。

对于三相泵，当不可能根据目视对水面进行控制时，安装一漂浮开关并连接至控制盒，以实现根据水面的高低自动起、停泵。

6.8.4. 三相泵GMC, GMV

不带插头的电缆
根据铭牌上的电流在控制箱中安装一过载保护曲线D器曲。
把两个热保护器串联起来插入两相之间。该热保护器为三相电机提供过载保护，但不能为转子阻塞提供保护。必须在控制箱中安装一个合适的热金属丝安培继电器，该继电器与控制开关相连接。
电气示意图（附件12.2章）。

7 启动和运行

7.1 启动前的预检

当存在有故障的部件时不要启动本产品

7.2 首次启动



对于三相供电的情况应确保电机旋转方向正确。

在安装之前，瞬时启动电机通过水泵进水口检查叶轮的转向是否与泵上的箭头标识一致。

否则切断电源，交换控制箱中两极的连接。
错误的旋转方向的运行将导致震动和出口流量的损失。

相反的旋转方向也会损坏机械密封。
对电机的转向有疑问时，把泵从水下取出，用肉眼检查叶轮的旋转方向。



警告：千万不要将手指塞入泵的进水口内，除非绝对肯定电源已被切断（同时肯定不会意外的接通），并必须肯定叶轮已完全停止旋转。
接好的电机可能被热敏开关直接接通而自动运行起来。



GQG泵会切断手指。

千万不要将正在工作的泵从水中取出。
绝对禁止干转。

漂浮开关的结构：直接与泵连接的漂浮开关控制泵的启动和停止。

检查漂浮开关是否能不受阻碍的自由运动。

不带漂浮开关的结构：

只有当泵完全浸入液体中时才能启动。
单相泵在水温超过35度时持续运转将自动停止工作。
当绕组冷却后，热保护将允许电机重新启动。
GQR, GQN, GQS, GQG, GQV的放气阀：泵连接一放气阀，用于长期闲置后泵启动时排出叶轮周围的空气。

7.3 泵的停车



当存在故障时必须关闭设备

本产品设计为连续工作,当希望断开本产品时可断开供电电源停机(见章节6.5 电气连接)

8 维修

任何维修操作前都应该先断开电源,必要时可由电工或专业技术人员操作



在带电情况下的任何类似清洁或维修的操作都可能对人身造成严重伤害



如果电源电缆出现损坏,必须由厂商、厂商代理或相同资质的人员进行更换



如果电源线损坏,为避免危险发生,新配件必须由供应商提供并更换。

突发的维修或需要部分拆解零件的维修,都必须由能看懂结构图的专业人员来操作



建议记录所有的维修过程,在维修期间特别小心注意不要带入任何外部细小异物,这会对产品的造成损害



不要在无防护措施的情况下用手直接操作,应带防水防割的手套进行过滤器的拆解清洁或其他维修工作



维修期间无关人员禁止入内

本操作手册中没有介绍的维修工作只能由CALPEDA授权的特别人员来完成
有关产品使用和维修的更多信息请联系CALPEDA S.P.A.

8.1 日常维护





每次维修工作前都应先断开电源并确保设备不会意外接通运转



当泵可能浸入过有害的或会放出有毒气体的物质中，或曾放置在因其他原因而有毒的环境中时，应确保采取一切必要的预防措施，以避免意外的发生。

任何需要检查/维修的泵在发货前均应将泵内水排干，并仔细清洁泵的内、外部。

喷水冲洗所有可见的零部件

如果有结冰的危险，将泵从水中取出放置在干燥的地方。

当应用于泥泞液体时，使用过后或闲置之前，应马上用清水短暂运行一下泵，以除去泵内的附着物。

定期检查以确保放气阀（14.80）没有被杂质堵塞，如果需要拆卸螺丝（14.24）和固定环（14.22）。

8.2 系统的分解

分解前，关闭进出口隔栅。

8.3. 泵的拆解



在拆卸和重新组装前，参看剖面图第56页。

对内部零件的错误操作和处理将损伤泵的功能。

对GQR, GQV, GQS, GQN

检查叶轮（28.00），清洁内部零件并检查叶轮是否可用手自如的转动；依次拆下螺丝（15.70对GQR）或过滤器（15.50对GQR），螺丝（14.24）和泵壳（14.00）。

拆下叶轮螺母（28.04）拆下叶轮。

其他零部件可不拆，

对GQG

检查叶轮（28.00），清洁内部配件并检查叶轮是否可以用手自如的转动，拆下叶轮螺母（28.04），研磨器（12.60），螺钉（12.20），泵壳盖（12.00），用螺纹孔拆下叶轮。

对GXC, GXV, GMC, GMV.

检查叶轮（28.00），清洁内部零件并检查叶轮是否可用手自如的转动，依次拆下螺母（对GX）或螺丝（对GM）（12.20）和泵壳盖（12.00）。

拆掉螺母（28.04）拆下叶轮。

通过螺纹拆卸孔卸下GMV的叶轮。

8.4. 机械密封的检查。

如果机械密封（36.00）和油室可以观察到，应遵循下列步骤：



警告：油室中可能有轻微的压力。

小心避免油突然喷出。

对GQ...GX...

一旦卸下水堵（34.08）和垫片，请将孔调整到向下的位置，并将油室彻底排空。

不要将废油排放到周围环境中去。

拆下螺丝（34.12-14.24）检查机械密封（36.00）。

对GM...

一旦卸下水堵（14.46）和垫片（14.47），请将孔调整到向下的位置，并将油室彻底排空。

不要将废油排放到周围环境中去。

拆下叶轮键（28.20），螺丝（14.24）和泵壳（14.00），检查机械密封（36.00）。

当重新加注新油时，应记住不能完全充满油室，室内要保留一定量空气，以便补偿由于油受热膨胀而造成的超压。

室内装入油的体积：

0.08升对GQ...，GX...

0.5升对GM....

请使用适合于食品机械和医药工业用的白油。

对于GMC, GMV泵也可以使用通用型发动机油，型号为SAE 10W-30.

9. 处理



欧盟WEEE指令 2012/19/EU

产品的最终处理应由专业公司操作

确保专业公司是按照材料分类方式处理

按照当地的法规和有关环境保护的国际准则处理

10 备件

10.1 订购备件

订购备件时请根据剖面图提供备件的名称和位置编号及泵铭牌上的数据（型号、参数和序列号）



任何需要检查/维修的泵在发货前均应将泵内水排干，并仔细清洁泵的内、外部。

喷水冲洗所有可见的零部件。

备件需求请电话、传真、邮件给CALPEDA S.P.A

Nr. 名称

12.00: 泵壳盖	70.17: 锁环
12.20: 螺栓	70.20: 螺丝
12.21: 螺母	70.23: O型圈
12.33: 螺钉	70.32: 垫圈(漂浮开关)
12.50: 固定刀	70.33: 带绕组(漂浮开关)
12.52: 螺钉	70.34: 锁环(漂浮开关)
12.60: 旋转刀	73.00: 泵侧轴承
14.00: 泵壳	73.04: 弹形挡圈
14.14: O型圈	73.05: 螺栓
14.15: 插头	73.08: V型圈
14.20: 壳体垫圈	76.00: 带绕组的壳体
14.22: 紧固环	76.01: 带绕组的电机壳(1)
14.24: 螺栓	76.02: 电机壳内套件
14.46: 水堵	76.04: 电缆套
14.47: 密封垫	76.60: 漂浮开关
14.80: 放气堵	76.62: 壳盖
15.50: 过滤器	76.63: 螺栓
15.70: 螺丝	76.64: 手柄
28.00: 叶轮	76.65: 手柄夹子
28.04: 叶轮螺母	76.66: 垫圈
28.08: 垫片	78.00: 轴与转子组
28.20: 键	78.12: O型圈
34.03: 油室盖	81.00: 轴承
34.04: 耐磨环	82.01: 电机端盖,非驱动侧(1)
34.05: 螺母	82.02: 螺栓
34.08: 堵	82.03: O型圈
34.09: 垫片	82.04: 补偿弹簧
34.12: 螺丝	82.05: 螺栓(1)
34.13: 垫片	82.30: 堵
36.00: 机械密封	94.00: 电容
40.00: 径向轴封	94.02: 电容套
64.08: 轴套	94.04: 电容夹
64.12: O型圈	96.00: 电缆
70.00: 泵侧电机盖	96.02: 带插头的电缆
70.05: O型圈	96.07: 电缆固定夹
70.08: O型圈	96.08: 夹子
70.09: O型圈	96.09: 螺栓
70.10: O型圈(漂浮开关)	96.10: 螺母
70.11: 电缆密封圈(漂浮开关)	96.12: 线夹子
70.12: 电缆密封圈	96.13: 线夹子
70.13: 垫圈	
70.16: 电缆管	

(1)不单独提供 (2)油 (3)油脂

中文

11. 常见故障和解决方法



警告: 任何操作之前均应断开电源。
决不允许泵组干转,即使是短时间的。

严格按照使用说明书操作,如有必要请联系授权服务中心。

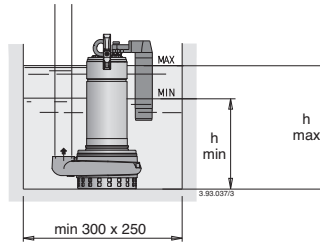
故障现象	故障的可能原因	解决办法
1) 电机不转	1a)供电问题 1b)电线连接错误 1c)电机的过载保护动作 1d)保险丝问题 1e)泵轴卡死 1f)如以上问题均检查过而故障仍存在,可能是电机问题	1a)检查主电源的电压、频率等参数是否符合电机铭牌所示 1b)检查电源到接线盒的连线是否正确,检查热保护装置的设置是否正确(见电机铭牌上的数据),确认保险丝连接正确 1c)检查供电电源并确认泵轴可以自由转动,检查过热保护装置是否正确设置(见电机铭牌数据) 1d)更换保险丝,并检查主电源同时见a)c) 1e)见2)泵卡死 1f)向本地服务中心申请维修或更换电机
2 泵卡死不转	2a)泵轴转动部分有异物卡住 2b)轴承损坏	2a)如果可能,拆开泵壳并取出卡阻物.如有必要可以联系本地服务中心解决 2b)如果轴承已损坏更换它,或联系本地服务中心解决
3) 泵工作但不出水	3a)泵内或吸入管路内有空气 3b)进口处过滤器堵塞	3a)通过泵加水堵或出口控制阀放气,重新灌泵直至空气完全排出 3b)清洗过滤器,如有必要更换它。同时参见2b
4) 流量不足	4a)管路或附件直径过小导致过多的损失 4b)吸入口过滤器通道内有异物或沉积物堵塞 4c)转子老化损坏 4d)转子和泵壳磨损严重 4e)泵送的液体粘度过高(非水) 4f)反转	4a)选用直径适当的管路和附件 4b)清洁转子并安装一进口过滤器以防异物进入 4c)更换转子,如有必要联系本地服务中心解决 4d)更换转子和泵壳 4e)选泵不合适 4f)将接线盒内或控制柜内任意两线对调
5) 泵的颤动和噪音	5a)转动部件不平衡 5b)轴承磨损严重 5c)泵和管路没有稳固的连接固定 5d)针对所使用的出口管路而言流量过大 5e)三相电不平衡	5a)检查是否有异物卡住转轴 5b)更换轴承 5c)牢固连接固定进出水管路 5d)换用更粗的出水管或减小泵的流量 5e)检查主电源
6) 机封漏水	6a)机封干转或粘连而失效 6b)泵送液体内有磨蚀性物质导致机封划伤	对6a) 6b)的情况,更换机封,如有必要请联系本地服务中心解决 6a)确认泵壳内已充满液体,气体已被完全排出 6b)选用与所泵送介质特性相符合的机封

中文

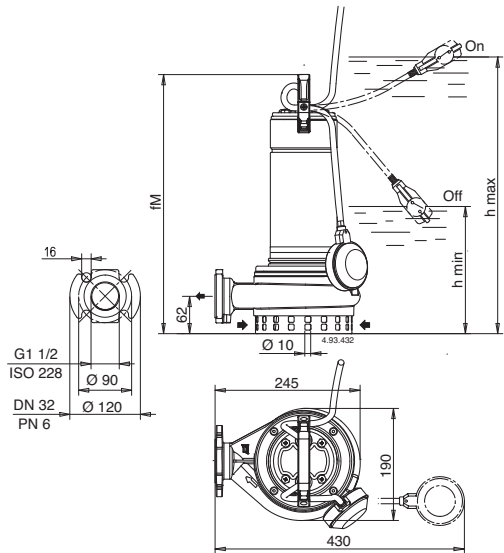
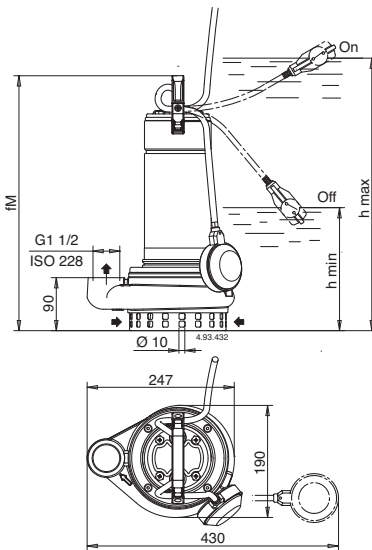
12. ALLEGATI

12.1 Dimensioni e pesi

Dimensions and weights
 Abmessung und Gewicht
 Dimensions et poids
 Dimensiones y pesos
 Mått och vikt
 Afmetingen en gewicht
 Διαστάσεις και βάρη
 Габариты и вес
 尺寸与重量
 GQR



TYPE	mm	
	h min	h max
GQRM 10-10 GF	225	315
GQRM 10-12 GF	240	330
GQRM 10-14 GF	240	330
GQRM 10-16 GF	265	355
GQRM 10-18 GF	285	375



TYPE	fM	h max	h min	kg	
				GQR	GQRM
GQR(M) 10-10	390	410	205	14	15
GQR(M) 10-12	405	425	220	14,5	15,5
GQR(M) 10-14	405	425	220	14,5	15,5
GQR(M) 10-16	430	450	245	16	18
GQR(M) 10-18	450	470	265	17,5	19
GQR 10-20	450	470	265	19	-
GQRM 10-20	480	500	295	-	20,5

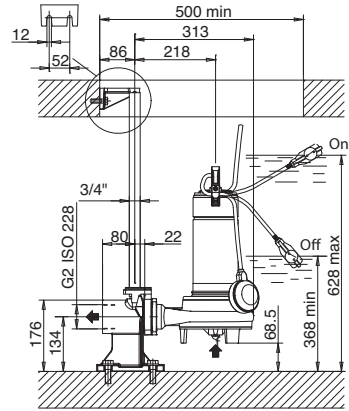
TYPE	fM	h max	h min	kg	
				GQR	GQRM
GQR(M) 10 32-10	395	415	210	14,7	15,7
GQR(M) 10 32-12	410	430	225	15,2	16,2
GQR(M) 10 32-14	410	430	225	15,2	16,2
GQR(M) 10 32-16	435	455	250	16,7	18,7
GQR(M) 10 32-18	455	475	270	18,3	19,7
GQR 10 32-20	455	475	270	19,7	-
GQRM 10 32-20	485	505	300	-	21,2

12. ALLEGATI

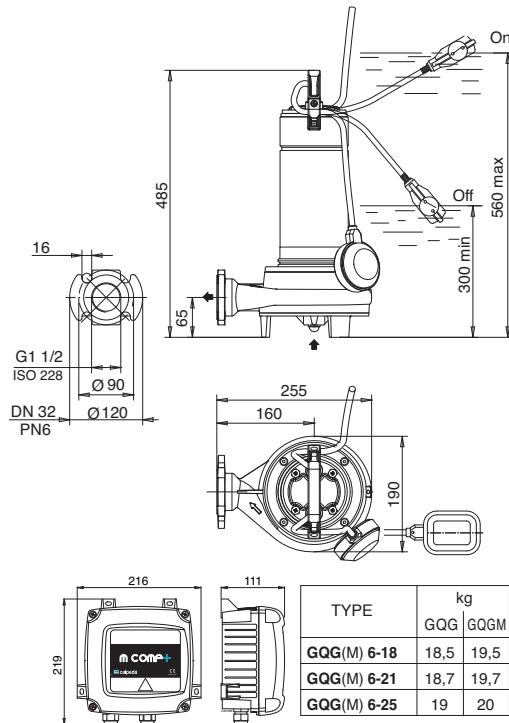
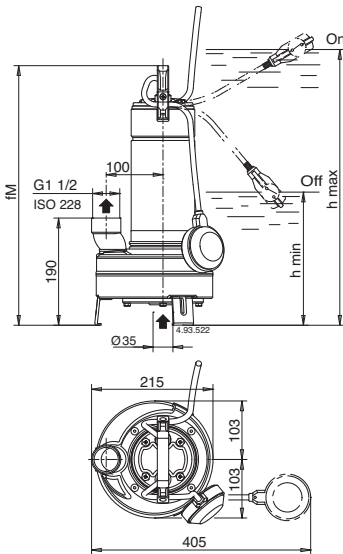
12.1 Dimensioni e pesi

Dimensions and weights
Abmessung und Gewicht
Dimensions et poids
Dimensiones y pesos
Mått och vikt
Afmetingen en gewicht
Διαστάσεις και βάρη
Габариты и вес
尺寸与重量
GX, GQG

GQG



GX



TYPE	mm			kg	
	fM	h max	h min	GXV	GXVM
GXV(M) 40-7	433	508	248	10,1	11,7
GXV(M) 40-8	458	533	273	11,7	13,2
GXV(M) 40-9	458	533	273	11,7	13,2

TYPE	mm			kg	
	fM	h max	h min	GXC	GXCM
GXC(M) 40-10	433	508	248	10,1	11,7
GXC(M) 40-13	458	533	273	11,7	13,2

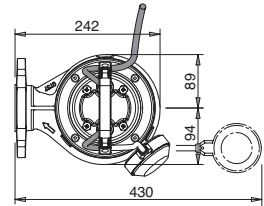
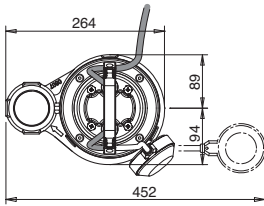
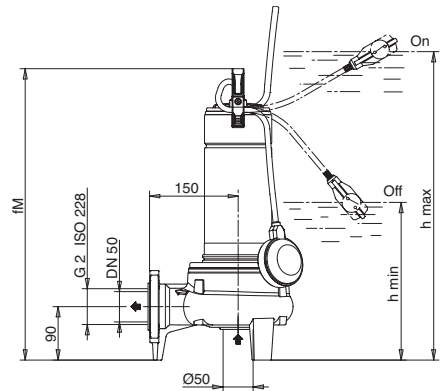
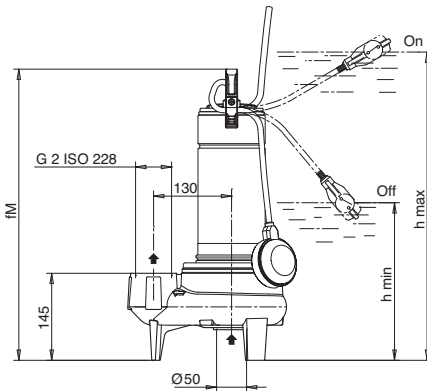
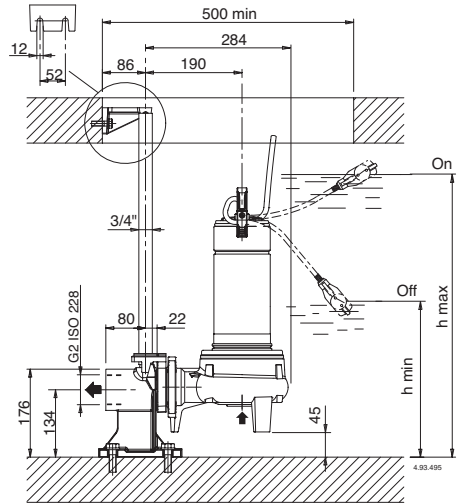
TYPE	kg	
	GQG	GQGM
GQG(M) 6-18	18,5	19,5
GQG(M) 6-21	18,7	19,7
GQG(M) 6-25	19	20

12. ALLEGATI

12.1 Dimensioni e pesi

Dimensions and weights
Abmessung und Gewicht
Dimensions et poids
Dimensiones y pesos
Mått och vikt
Afmetingen en gewicht
Διαστάσεις και βάρη
Габариты и вес
尺寸与重量
GQN, GQS, GQV

TYPE	mm	
	h max	h min
GQV(M) 50-8	580	320
GQV(M) 50-9	580	320
GQV(M) 50-11	605	345
GQV(M) 50-13	625	365
GQV 50-15	625	365
GQVM 50-15	655	395



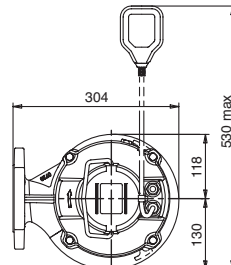
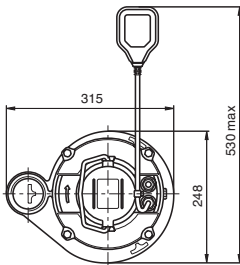
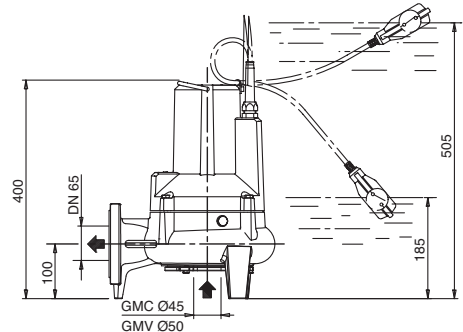
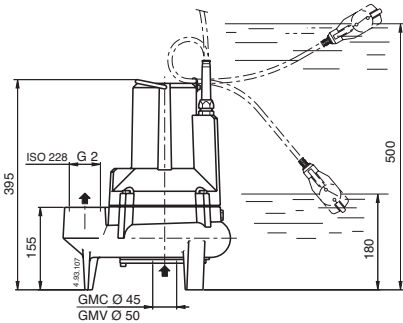
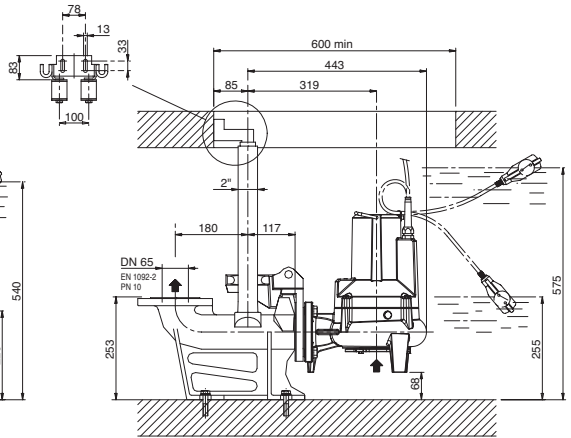
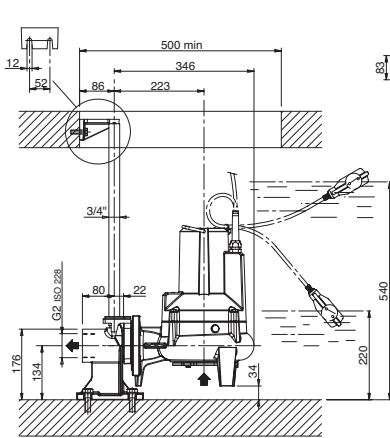
TYPE	fM	mm		kg	
		h max	h min	GQS	GQSM
GQS(M) 50-8	460	535	275	14,8	15,8
GQS(M) 50-9	460	535	275	15	16
GQS(M) 50-11	485	560	300	15,8	17,8
GQS(M) 50-13	505	580	320	18,8	20,3
GQS 50-15	505	580	320	20,3	-
GQSM 50-15	535	610	350	-	21,8

TYPE	fM	mm		kg	
		h max	h min	GQN	GQNM
GQN(M) 50-13	493	568	308	16	18
GQN(M) 50-15	513	588	328	19	20,5
GQN 50-17	513	588	328	20,5	-
GQNM 50-17	543	618	358	-	22

TYPE	fM	mm		kg	
		h max	h min	GQV	GQVM
GQV(M) 50-8	460	535	275	15	16
GQV(M) 50-9	460	535	275	15,2	16,2
GQV(M) 50-11	485	560	300	16	18
GQV(M) 50-13	505	580	320	19	20,5
GQV 50-15	505	580	320	20,5	-
GQVM 50-15	535	610	350	-	22

12. ALLEGATI

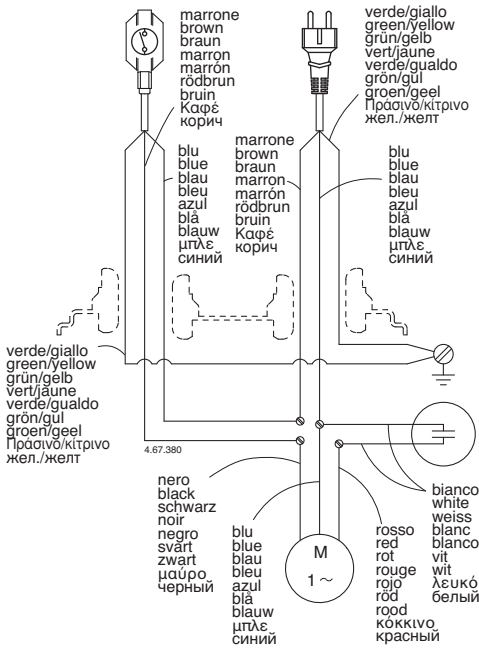
12.1 Dimensioni e pesi, Dimensions and weights Abmessung und Gewicht, Dimensions et poids Dimensiones y pesos, Mått och vikt Αφμετινεν εν gewicht, Διαστάσεις και βάρη Габариты и вес, 尺寸与重量 GMC, GMV



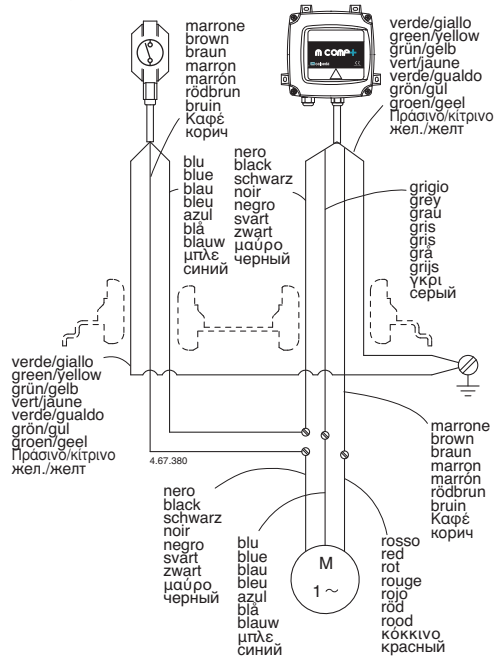
	kg		kg
GMV 50CE	27	GMC 50CE	28
GMV 50BE	28	GMC 50BE	29
GMV 50AE	29,5	GMC 50AE	30,5
GMVM 50CE	27	GMCM 50CE	28
GMVM 50BE	28,5	GMCM 50BE	29,5

	kg		kg
GMV 50-65C	29	GMC 50-65C	30
GMV 50-65B	30	GMC 50-65B	31
GMV 50-65A	31,5	GMC 50-65A	32,5
GMVM 50-65C	29	GMCM 50-65C	30
GMVM 50-65B	30,5	GMCM 50-65B	31,5

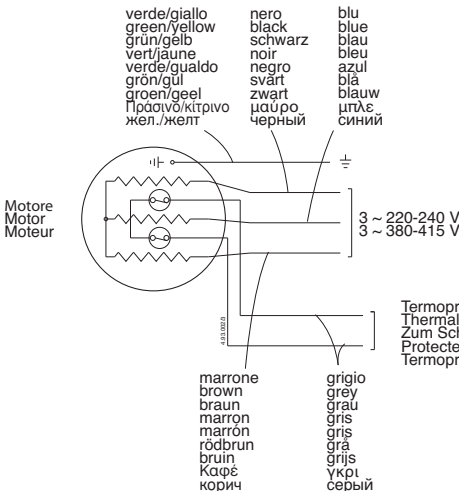
GQR, GQM, GQSM, GQVM GMCM, GMVM, GXCM, GXVM



GQGM



GMC, GMV



Ai morsetti di potenza del contattore
To the terminal connection points of the contactor
Zu den Anschlußstellen der Stromversorgung
Vers les points de connexion du contacteur
A los bornes de potencia del contactor

Termoprotettori da collegare alla bobina del contattore
Thermal protectors to connect to the contactor coil
Zum Schutzrelais für Thermo-Schutzschalter
Protecteurs thermiques vers la bobine du contacteur.
Termoprotectores a conectar a la bobina del contactor

12.3. Disegno per lo smontaggio ed il rimontaggio

Drawing for dismantling and assembly

Zeichnung für Demontage und Montage

Dessin pour démontage et montage

Dibujo para desmontaje y montaje

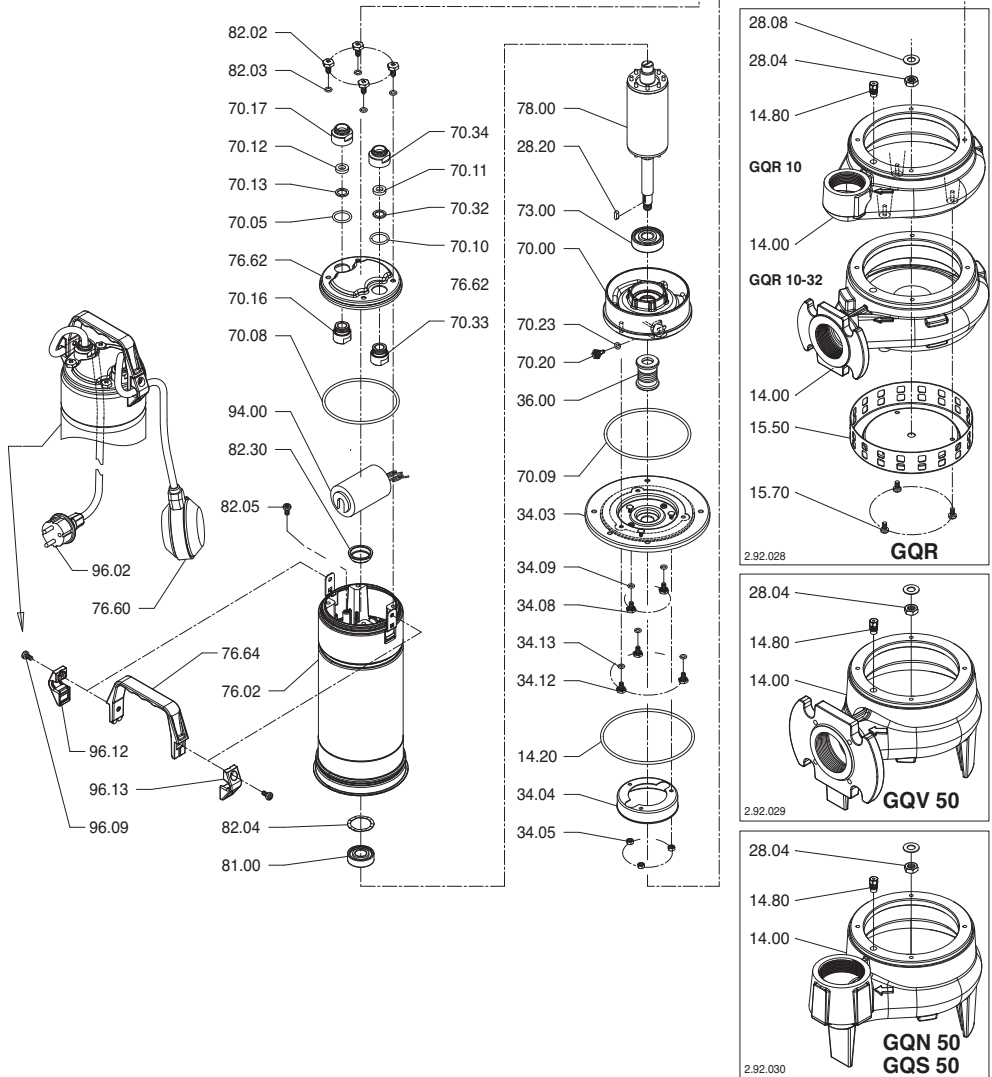
Ritning för demontering och montering

Onderdelentekening

Чертеж для демонтажа и сборки

组装与分解图

GQR, GQN, GQS, GQV



12.3. Disegno per lo smontaggio ed il rimontaggio

Drawing for dismantling and assembly

Zeichnung für Demontage und Montage

Dessin pour démontage et montage

Dibujo para desmontaje y montaje

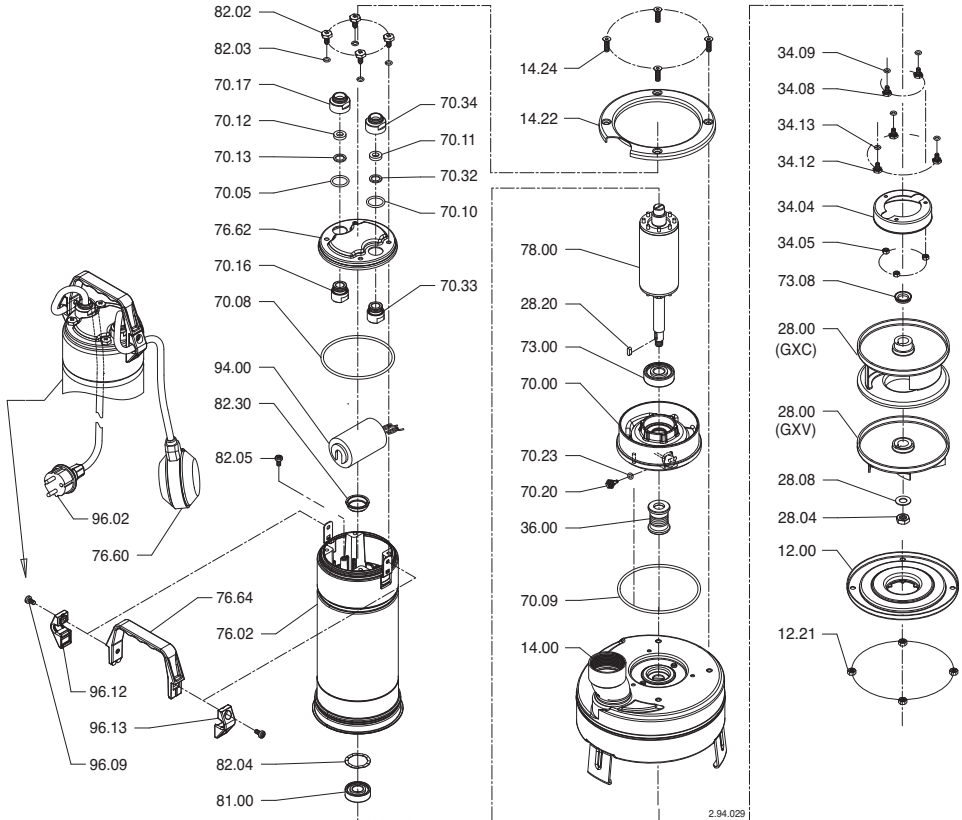
Ritning för demontering och montering

Onderdelentekening

Чертеж для демонтажа и сборки

组装与分解图

GXC, GXV



12.3.

Disegno per lo smontaggio ed il rimontaggio

Drawing for dismantling and assembly

Zeichnung für Demontage und Montage

Dessin pour démontage et montage

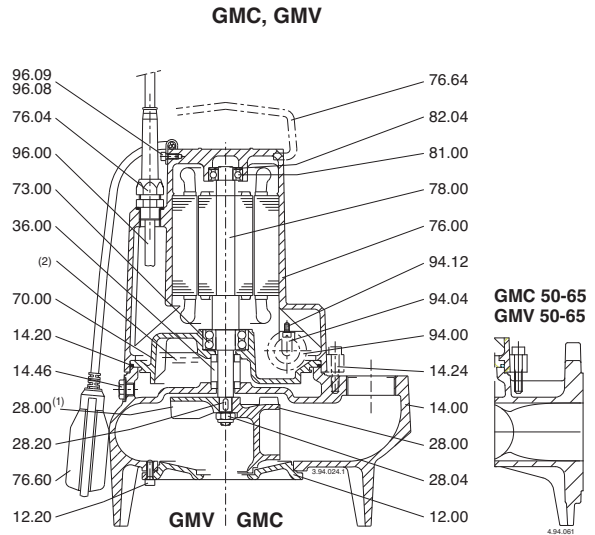
Dibujo para desmontaje y montaje

Ritning för demontering och montering

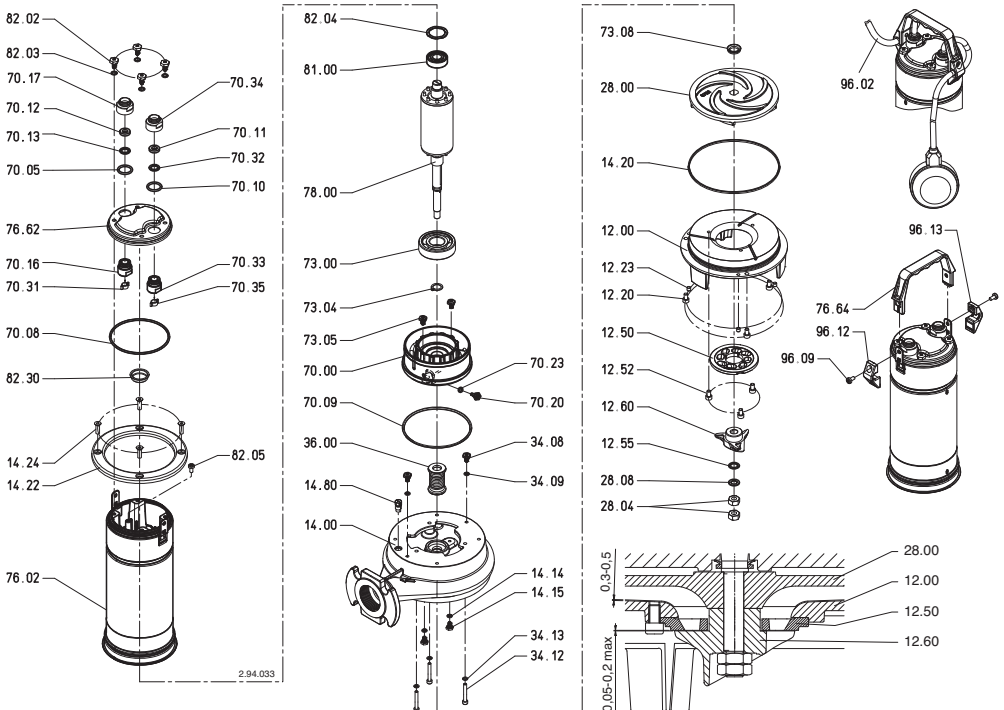
Onderdelentekening

Чертеж для демонтажа и сборки

组装与分解图



GQQ



I DICHIARAZIONE DI CONFORMITÀ

Noi CALPEDA S.p.A. dichiariamo sotto la nostra esclusiva responsabilità che le Pompe GX., GX. M, GQ., GQ. M, GM., GM. M, tipo e numero di serie riportati in targa, sono conformi a quanto prescritto dalle Direttive 2006/42/CE, 2014/30/EU, 2014/35/EU e dalle relative norme armonizzate.

GB DECLARATION OF CONFORMITY

We CALPEDA S.p.A. declare that our Pumps GX., GX. M, GQ., GQ. M, GM., GM. M, with pump type and serial number as shown on the name plate, are constructed in accordance with Directives 2006/42/EC, 2014/30/EU, 2014/35/EU and assume full responsibility for conformity with the standards laid down therein.

D KONFORMITÄTSEKTLÄRUNG

Wir, das Unternehmen CALPEDA S.p.A., erklären hiermit verbindlich, daß die Pumpen GX., GX. M, GQ., GQ. M, GM., GM. M, Typbezeichnung und Fabrik-Nr. nach Leistungsschild den EG-Vorschriften 2006/42/EG, 2014/30/EU, 2014/35/EU entsprechen.

F DECLARATION DE CONFORMITE

Nous, CALPEDA S.p.A., déclarons que les Pompes GX., GX. M, GQ., GQ. M, GM., GM. M, modèle et numero de série marqués sur la plaque signalétique sont conformes aux Directives 2006/42/CE, 2014/30/EU, 2014/35/EU.

E DECLARACION DE CONFORMIDAD

En CALPEDA S.p.A. declaramos bajo nuestra exclusiva responsabilidad que las Bombas GX., GX. M, GQ., GQ. M, GM., GM. M, modelo y numero de serie marcados en la placa de características son conformes a las disposiciones de las Directivas 2006/42/CE, 2014/30/EU, 2014/35/EU.

DK OVERENSSTEMMELSESERKLÆRING

Vi CALPEDA S.p.A. erklærer hermed at vore pumper GX., GX. M, GQ., GQ. M, GM., GM. M, pumpe type og serie nummer vist på typeskiltet er fremstillet i overensstemmelse med bestemmelserne i Direktiv 2006/42/EC, 2014/30/EU, 2014/35/EU og er i overensstemmelse med de heri indeholdte standarder.

P DECLARAÇÃO DE CONFORMIDADE

Nós, CALPEDA S.p.A., declaramos que as nossas Bombas GX., GX. M, GQ., GQ. M, GM., GM. M, modelo e número de série indicado na placa identificadora são construídas de acordo com as Directivas 2006/42/CE, 2014/30/EU, 2014/35/EU e somos inteiramente responsáveis pela conformidade das respectivas normas.

NL CONFORMITEITSVERKLARING

Wij CALPEDA S.p.A. verklaren hiermede dat onze pompen GX., GX. M, GQ., GQ. M, GM., GM. M, pomptype en serienummer zoals vermeld op de typeplaat aan de EG-voorschriften 2006/42/EU, 2014/30/EU, 2014/35/EU voldoen.

SF VAKUUTUS

Me CALPEDA S.p.A. vakuutamme että pumppumme GX., GX. M, GQ., GQ. M, GM., GM. M, malli ja valmistusnumero tyyppikivulstä, ovat valmistettu 2006/42/EU, 2014/30/EU, 2014/35/EU direktiivien mukaisesti ja CALPEDA ottaa täyden vastuun siitä, että tuotteet vastaavat näitä standardeja.

S EU NORM CERTIFIKAT

CALPEDA S.p.A. intygar att pumpar GX., GX. M, GQ., GQ. M, GM., GM. M, pumptyp och serienummer, visade på namnplåten är konstruerade enligt direktiv 2006/42/EC, 2014/30/EU, 2014/35/EU. Calpeda åtar sig fullt ansvar för överensstämmelse med standard som fastställts i dessa avtal.

GR ΔΗΛΩΣΗ ΣΥΜΦΩΝΙΑΣ

Εμείς ως CALPEDA S.p.A. δηλώνουμε ότι οι αντλίες μας αυτές GX., GX.M, GQ., GQ.M, GM., GM.M, με τύπο και αριθμό σειράς κατασκευής όπου αναγράφεται στην πινακίδα της αντλίας, κατασκευάζονται σύμφωνα με τις οδηγίες 2006/42/ΕΟΚ, 2014/30/ΕΥ, 2014/35/ΕΥ, και αναλαμβάνουμε πλήρη υπευθυνότητα για συμφωνία (συμμόρφωση), με τα σπάνταρς των προδιαγραφών αυτών.

TR UYGUNLUK BEYANI

Bizler CALPEDA S.p.A. firması olarak GX., GX. M, GQ., GQ. M, GM., GM. M, Pompalarımızın, 2006/42/EC, 2014/30/EU, 2014/35/EU, direktiflerine uygun olarak imal edildiklerini beyan eder ve bu standartlara uygunluğuna dair tüm sorumluluğu üstleniriz.

RU Декларация соответствия

Компания "Calpeda S.p.A." заявляет с полной ответственностью, что насосы серий GX., GX. M, GQ., GQ. M, GM., GM. M, тип и серийный номер которых указывается на заводской табличке соответствуют требованиям нормативов 2006/42/CE, 2014/30/EU, 2014/35/EU.

中文 声明

我们科沛达泵业有限公司声明我们制造的 GX., GX. M, GQ., GQ. M, GM., GM. M, 系列水泵(在铭牌上标示水泵的型号和序列号)均符合以下标准的相应目录要求:2006/42/CE, 2014/30/EU, 2014/35/EU. 本公司遵循其中的标准并承担相应的责任。

Montorso Vicentino, 07.2018

Il Presidente

Marco Mettifofo

calpeda.com.kz

Per facilitare l'identificazione della pompa sommersa, togliere l'**etichetta con il codice a barre** dalla scatola d'imballo e applicarla qui sotto.

To facilitate identification of the submerged pump, remove the **bar-code label** from the packaging and attach here.

Um die Identifizierung der eingetauchten Pumpe zu erleichtern, **Strichkode-Etikett** von der Verpackung lösen und hier befestigen.

Pour faciliter l'identification de la pompe submergée, enlever l'**étiquette avec le code barre** du carton d'emballage et l'appliquer ici.

Para facilitar la identificación de la bomba sumergida, cortar la **etiqueta con el código de barras** de la caja de embalaje y pegarla aquí abajo.

För att fastställa identiteten på den dränkbara pumpen, tag **etiketten med streckkoden** från förpackningen och fäst den här.

Om identificatie van dompel pomp te vereenvoudigen, **bar-code etiket** van doos hier bevestigen.

Для облегчения идентификации насоса снимите этикетку со штрихкодом с упаковочной коробки и приклейте ее здесь.



**CONSERVARE QUESTE ISTRUZIONI
SAVE THESE INSTRUCTIONS
DIESE BETRIEBSANLEITUNG AUFBEWAHREN
CONSERVER CES INSTRUCTIONS
CONSERVAR ESTAS INSTRUCCIONES
SPARA DENNA INSTRUKTIONEN
DIT BEDIENINGSVOORSCHRIFT BEWAREN
ΦΥΛΑΞΤΕ ΑΥΤΕΣ ΤΙΣ ΟΔΗΓΙΕΣ
СОХРАНЯЙТЕ ДАННЫЕ ИНСТРУКЦИИ !**

 **calpeda**[®]

Calpeda s.p.a. - Via Roggia di Mezzo, 39 - 36050 Montorso Vicentino - Vicenza / Italia
Tel. +39 0444 476476 - Fax +39 0444 476477 - E.mail: info@calpeda.it www.calpeda.com