

Рулонный автоматический ламинатор FY-1600DA

# Руководство пользователя



Пожалуйста, прочтите эти инструкции по эксплуатации перед установкой  
и сохраните их для дальнейшего использования.

## ИНСТРУКЦИЯ ПО УПАКОВКЕ

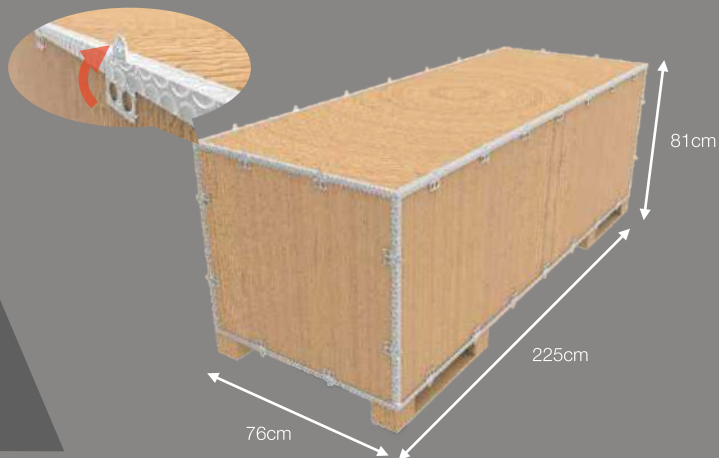
Упаковка состоит из ящика с металлическими застёжками и фанерной доски, не требующей фумигации.

Размеры упаковки:

225 см × 76 см × 81 см

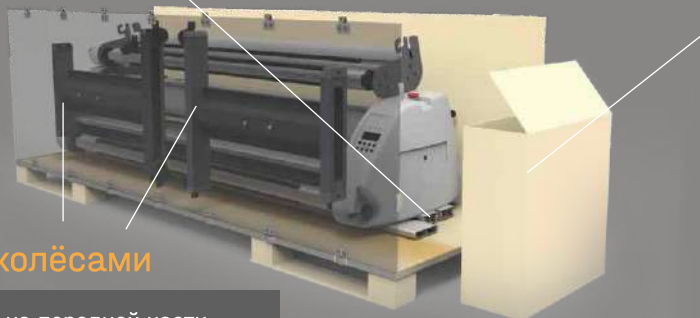
Ящик следует разобрать, ослабив застёжки по краям.

Необходимые инструменты: молоток, плоская отвертка.



### Соединение опорных балок

Закреплено на дне упаковки, зафиксировано стяжным ремнем.

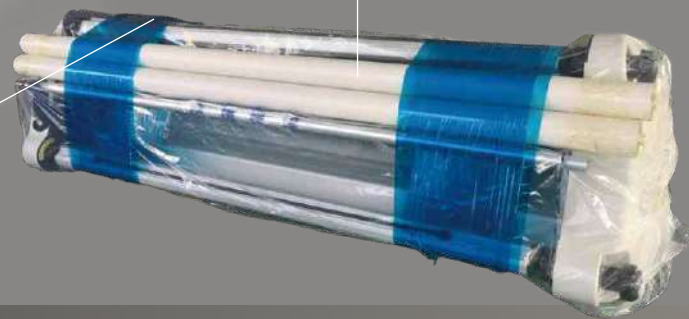


### Опора с колёсами

Закреплена на передней части деревянного ящика двумя болтами. Сначала необходимо снять болты, чтобы освободить опоры.

### Силовой кабель

Закреплен синим упаковочным пленочным материалом.



### Воздушный компрессор

Упакован вместе с основной машиной, закреплен ремнем снизу. Необходимо разрезать ремень, чтобы освободить воздушный компрессор снизу, затем вытащить компрессор.

### Нагревательные элементы

Упакованы внутри ПВХ-труб и закреплены синей упаковочной пленкой. В машине установлен только один элемент, второй используется в качестве запасного.

Освобождение основной машины из упаковки:

1. Разрежьте ремень, фиксирующий **основную машину**, и освободите её из упаковки.
2. Разрежьте ремень, фиксирующий соединительные балки опоры внизу, извлеките балки и отложите их в сторону.
3. Снимите все стенки ящика.

## КОРОБКА С АКССЕСУАРАМИ СОДЕРЖИТ:

Шестигранные болты M-8×16 мм	12 шт
Круглые шайбы ф8×1,5 мм	4 шт
Рожковые ключи 8 мм	2 шт
Гайки M8	4 шт
Внутренние шестигранные ключи №3/4/5/6	1 шт/каждый
Прокладки для болтов 3,5 см×6 см	4 шт
Предохранитель 15А	1 шт
Предохранитель 1А	1 шт
Разделитель масла и воды с крепежными винтами	1 шт
Педаль	1 шт
Большие фрикционные накладки	2 шт
Малые фрикционные накладки	2 шт
Воздушная трубка 5×8 мм	3 м
U-образные корпуса (запасные)	2 шт
Ручки натяжения	2 шт
Резак	1 шт
Силовой кабель	1 шт



### Сборка рамы для опоры:

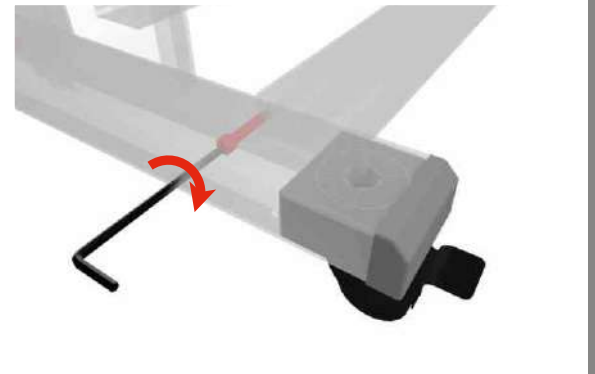
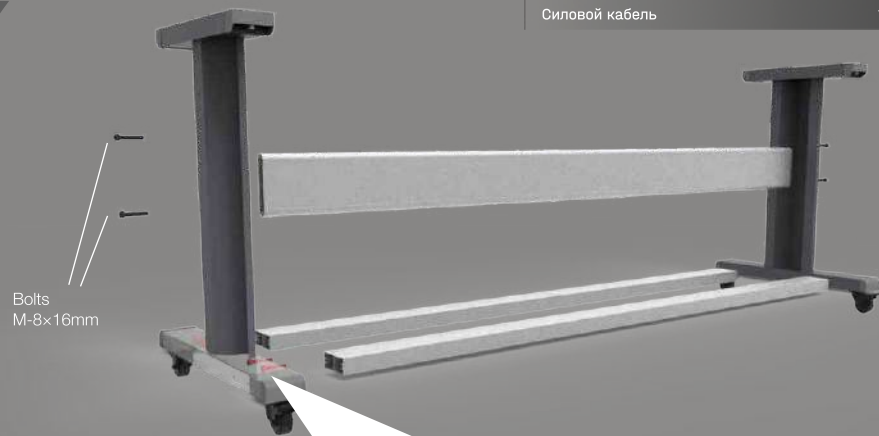
Сборка **рамы для опоры** — это первый шаг к сборке вашего ламинатора.

Обе **рамы для опоры** абсолютно одинаковы, их можно собирать в любом порядке.

Возьмите болты M-8×16мм. Соедините **рамы опоры** и **соединительную балку**, затем вкрутите болты в резьбовые отверстия.

Примечание:  
ПРИ УСТАНОВКЕ ОБЯЗАТЕЛЬНО ЗАТЯГИВАЙТЕ БОЛТЫ ЧЕРЕЗ **ОТВЕРСТИЯ** НА ВНЕШНЕЙ СТОРОНЕ **ОПОР**.

См. крупный план на изображении для примера.



# УСТАНОВКА ОСНОВНОЙ МАШИНЫ

Нам потребуется четыре человека, чтобы поднять основную машину из нижней части упаковки. **Обратите внимание на положение рук, лучше держаться за основную раму/стол.** Как показано на желтых точках:

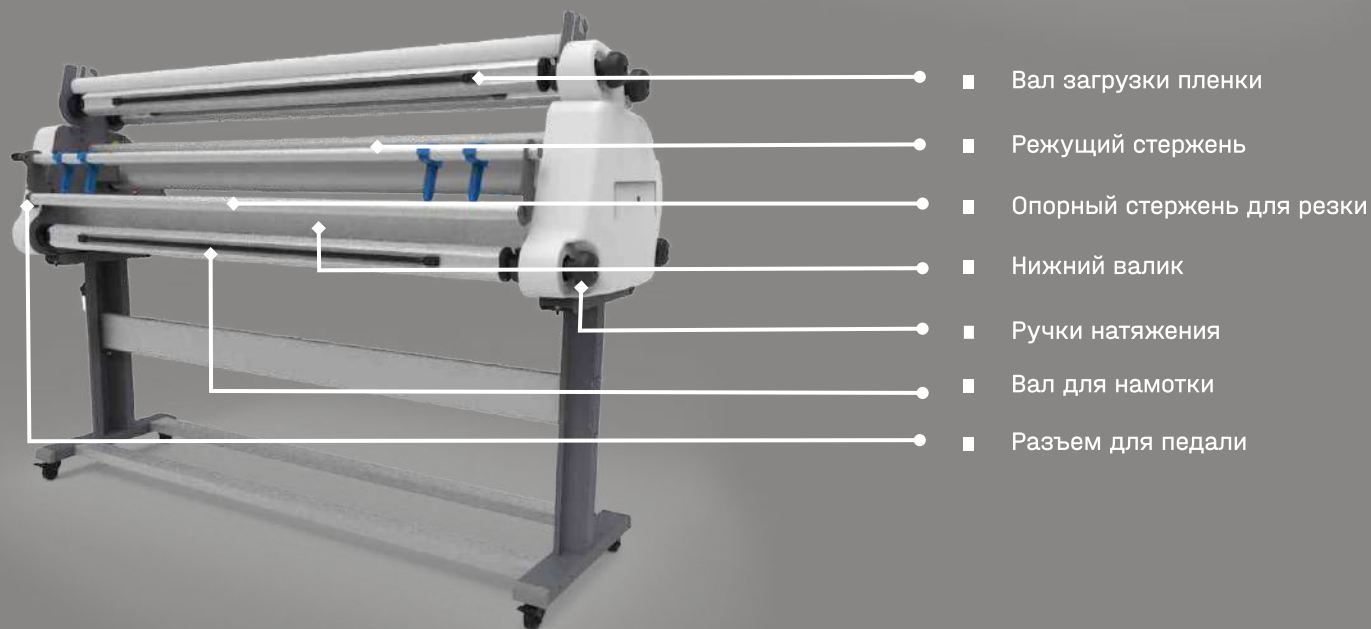


Обратите внимание на выравнивание четырех монтажных отверстий на верхней части опор при установке.

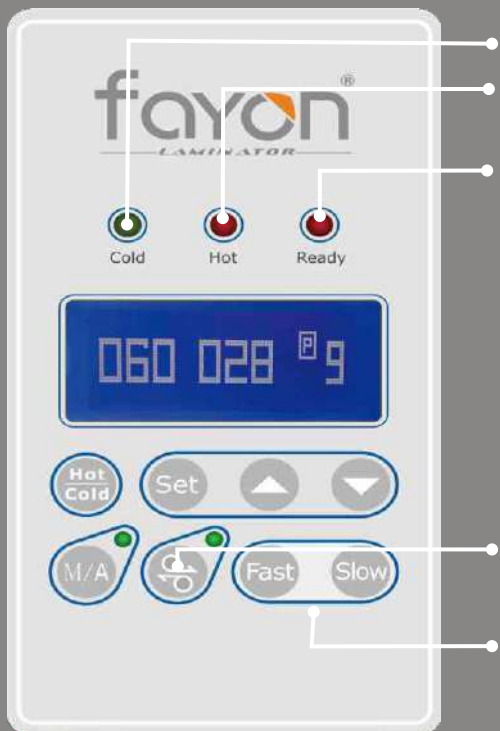
Затем заверните гайки обратно, чтобы зафиксировать установку машины.



# СХЕМА ВСЕЙ МАШИНЫ



# ИНСТРУКЦИЯ ПО ИНДИКАТОРАМ И КНОПКАМ ПАНЕЛИ УПРАВЛЕНИЯ



- \* Индикатор "Hot" (Горячий):
  - ◆ Светится, когда вал машины работает в горячем режиме.
- \* Индикатор "Cold" (Холодный):
  - ◆ Светится, когда вал машины работает в холодном режиме.
- \* Индикатор "Ready" (Готовность):
  - ◆ Светится, когда температура поверхности вала достигла заданного значения.
- Переключатель "Hot/Cold" (Горячий/Холодный):
  - ◆ Управляет переключением между горячим и холодным режимами.
- Переключатель "M/A" (Ручной/Автоматический):
  - ◆ В автоматическом режиме (Auto) машина работает на установленной скорости.
  - ◆ В ручном режиме (Manual) управление осуществляется с помощью ножной педали.
- Переключатель "Forward/Backward" (Вперед/Назад):
  - ◆ Управляет направлением вращения вала, обычно используется при установке пленки.
- Кнопка регулировки скорости ("Speed adjust button"):
  - ◆ Регулирует рабочую скорость машины.

## ⇒ 0 настройках:

Нажмите кнопку «Set» в первый раз, мы перейдем в режим настройки температуры. Здесь мы можем задать температуру ламинирования.

Нажмите кнопку «Set» во второй раз, мы перейдем к интерфейсу ввода кода. Это сделано на нашем заводе, пожалуйста, не обращайтесь на это внимания.

Нажмите кнопку «Set» в третий раз, чтобы завершить настройку.



- Переключатель питания
- Блок предохранителей 1А
- Блок предохранителей 15А
- Кабель питания
- Коннектор

# ДОПОЛНИТЕЛЬНЫЕ РЕКОМЕНДАЦИИ ПО УСТАНОВКЕ:

## Источник питания

Соединительные разъемы должны находиться близко к аппарату.

- Напряжение: 220-230V
- Частота: 50-60 Hz
- Сила тока: 8A

## Место размещения

Место для размещения машины должно обеспечивать достаточно места для работы, не забываяте, что также необходимо пространство для вставки и извлечения материала. Пожалуйста, учитывайте размеры картин и листов при использовании.

## Место

Подготовьте ровное место, соответствующее размеру машины, а также примите во внимание ее принадлежности.

## Освещение

Хорошее освещение (1300-1600 мк) необходимо для безопасной эксплуатации и обслуживания машины.

## Условия комнаты

Ламинатор необходимо разместить в закрытом помещении и защитить от воздействия погодных условий. Пригодный для использования в помещении температурный режим от 18°C до 35°C. Допустимый диапазон влажности: от 30% до 80%

## Подключение электричества

Проверьте, соответствует ли электропитание производительности машины. При подключении к электросети ламинатор должен быть заземлен.

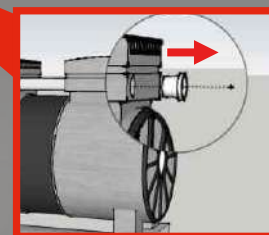
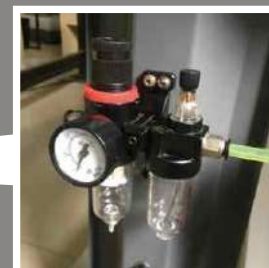
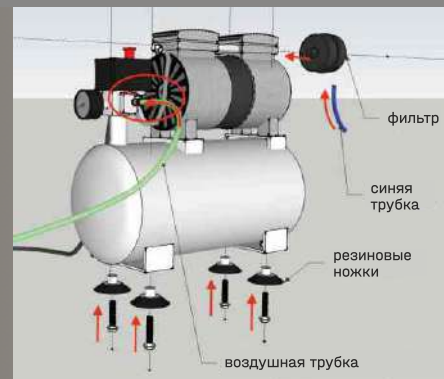
Для подключения ламинатора к системе электропитания:

- Прервать подачу тока.
- Подсоедините соединительный кабель к подходящей вилке или непосредственно к основной (направляющей капсуле, распределительной коробке и т.д.).

# ПОДКЛЮЧЕНИЕ ВОЗДУШНОГО КОМПРЕССОРА

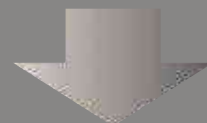
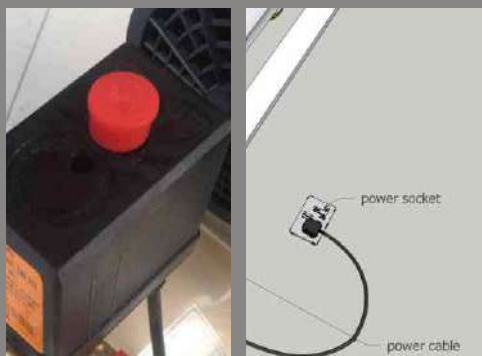
- Извлеките воздушный компрессор из упаковки, установите четыре резиновые ножки.
- Снимите белую заглушку из ПВХ на блоке радиатора охлаждения, вкрутите черный фильтр в отверстие, затем вставьте синюю трубку в отверстие в нижней части фильтра.
- Возьмите воздушную трубку из коробки с аксессуарами, вставьте один конец в разъем на компрессоре, а другой конец — в разъем на разделителе воды и масла на опоре машины.
- Подключите шнур питания в розетку.

**Подключение воздушного компрессора завершено!**



# ИСПОЛЬЗОВАНИЕ ВОЗДУШНОГО КОМПРЕССОРА

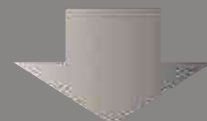
- Убедитесь, что **красный ручной клапан** находится в указанном положении.



- Убедитесь, что **красная кнопка** в верхней части воздушного компрессора остается нажатой
- Затем мы подключаем питание воздушного компрессора



- Нажмите **красную кнопку**, чтобы запустить воздушный компрессор для сжатия воздуха.
- Через 1-2 минуты воздушный компрессор автоматически остановится, когда давление достигнет примерно 0,8 Мпа.

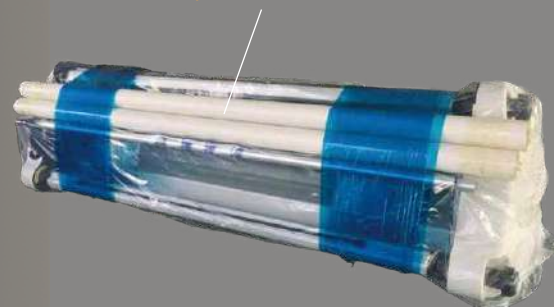


- Поверните **красную ручку** клапана в указанное положение, направьте давление воздуха на подъем ролика стола.

# УСТАНОВКА НАГРЕВАТЕЛЬНЫХ ЭЛЕМЕНТОВ

- Машина могла бы нормально работать и без нагревательной трубки, просто отсутствует функция подогрева.
- Поскольку нагревательная трубка слабая, отсоединять её от машины лучше вдвоем, чтобы обеспечить синхронную работу с двух сторон.
- Выньте нагревательные элементы из белых трубок из ПВХ, пожалуйста, держите нагревательную трубку во время работы, следите за тем, чтобы нагревательная трубка не ударялась о другие предметы.

нагревательные элементы



## Шаг 1

- ◆ Открутите все винты на двухсторонней крышке с помощью шестигранного торцевого ключа, который вы найдете в коробке с аксессуарами, затем отложите крышки в сторону и хорошенько их закрепите.



## Шаг 2

- ◆ Снимите белую бумажную ленту - основу, приклеенную к концу нагревательной трубки, затем снимите белую керамическую крышку, перекрутив ее, затем снимите керамическую деталь с торца в месте, как показано на рисунке.



## Шаг 3

- ◆ Вставьте нагревательную трубку в центр подъемного ролика, как показано на рисунке, прямо через ролик.
- ◆ Удержание нагревательной трубки и прикосновение к другому концу ролика может потребовать некоторого времени, пожалуйста, наберитесь терпения, двигайтесь осторожно и внимательно ощупывайте.



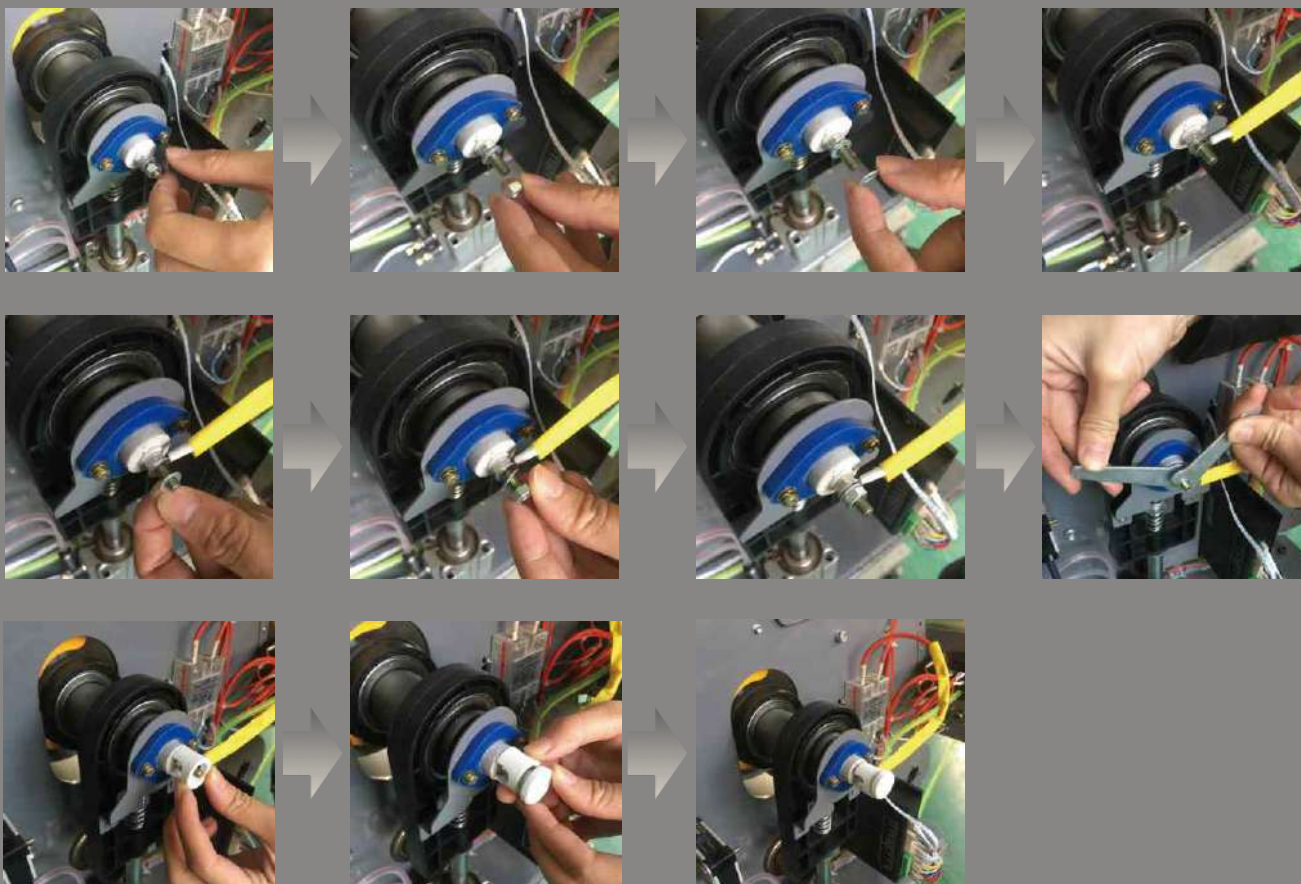
## Шаг 4

- ◆ После подключения нагревательная трубка будет выглядеть так, как показано на рисунке.

## Шаг 5

- ✦ С помощью гаечного ключа с открытым концом открутите наружный винт и плоскую прокладку с наружной стороны нагревательной трубки, а затем наденьте красную клемму нагревательного провода на винт нагревательной трубки (провод с маркировкой "горячий А"), как показано на рисунке. Затем снова наденьте плоскую прокладку, надавите на клемму провода и закрутите наружный винт, затем с помощью двух гаечных ключей с открытым концом затяните наружный и внутренний винты в разных направлениях.
- ✦ Наденьте керамическую деталь обратно на винт нагревательной трубки, затем открутите белую керамическую крышку.
- ✦ Проведите ту же операцию с другим концом нагревательной трубки.
- ✦ Затем закрутите на место двухстороннюю крышку корпуса аппарата.

## Монтаж отопительной трубы завершен!



# НАЧНИТЕ ИСПОЛЬЗОВАТЬ ЛАМИНАТОР FAYON

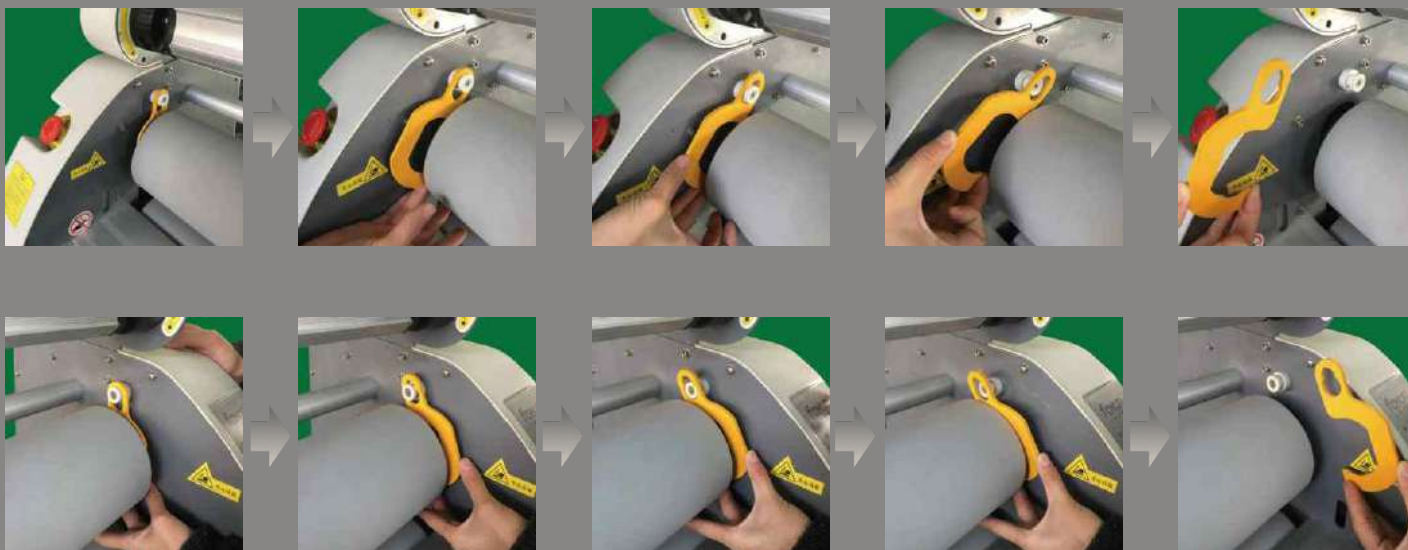
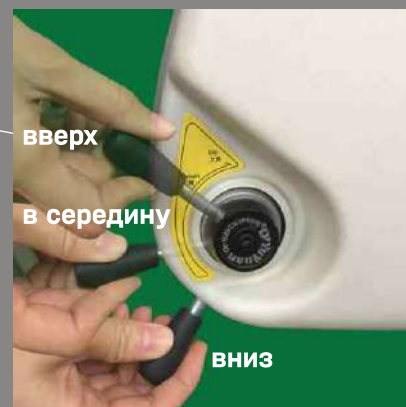
## ❖ Включение ламинатора

- ✦ Нажмите на поворотный переключатель на задней панели корпуса ламинатора от "0" до "I". Затем на экране панели управления загорится надпись: «Добро пожаловать в пользование»
- ❖ Если экран не загорелся, пожалуйста, проверьте, не нарушена ли функция аварийной остановки с обеих сторон.
- ✦ Просто поверните кнопку по часовой стрелке, чтобы отпустить ее. После этого экран начнет светиться.



## ❖ Снимите подвесные крючки с подъемного ролика

- ✦ Снимите желтые крючки для подвешивания роликов с двух сторон, они предназначены для защиты роликов при длительной транспортировке, не допуская соприкосновения роликов при подъеме и опускании.
- ❖ Крючки также могут предотвратить деформацию роликов, возникающую при длительном простое машины.



## ❖ Использование кронштейна

- ❖ Поверните черный корпус держателя кронштейна, как указано стрелками, и открывайте кронштейн до щелчка. Затем извлеките стержень носителя из гнезда.

закр<sup>ы</sup>то



отк<sup>р</sup>ыто



- ❖ Пожалуйста, обратите внимание: следите за тем, чтобы соединительный паз на конце вала открывался в направлении отверстия корпуса кронштейна, это пригодится, когда вы устанавливаете вал для подачи материала на место или вам нужно удерживать и поворачивать вал для подачи материала с большой нагрузкой, чтобы найти правильный угол установки паза.



- ❖ После установки стержня подачи материала обратно в кронштейн, пожалуйста, поверните корпус кронштейна на место, чтобы зафиксировать стержень. Это важный шаг!

# РАБОЧАЯ ПРИНЦИПАЛЬНАЯ СХЕМА

На рынке представлено два типа рулонной пленки:



Соответственно, существует два типа установки пленки, как показано ниже, **пожалуйста, обратите больше внимания на направление движения:**



# РАБОЧАЯ СХЕМА

Положение для загрузки плёнки

Положение для сбора плёнки-вкладыша

Плёнка

Положение загрузки для печати

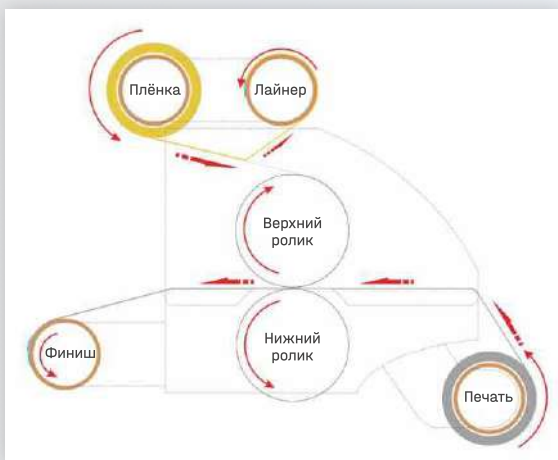
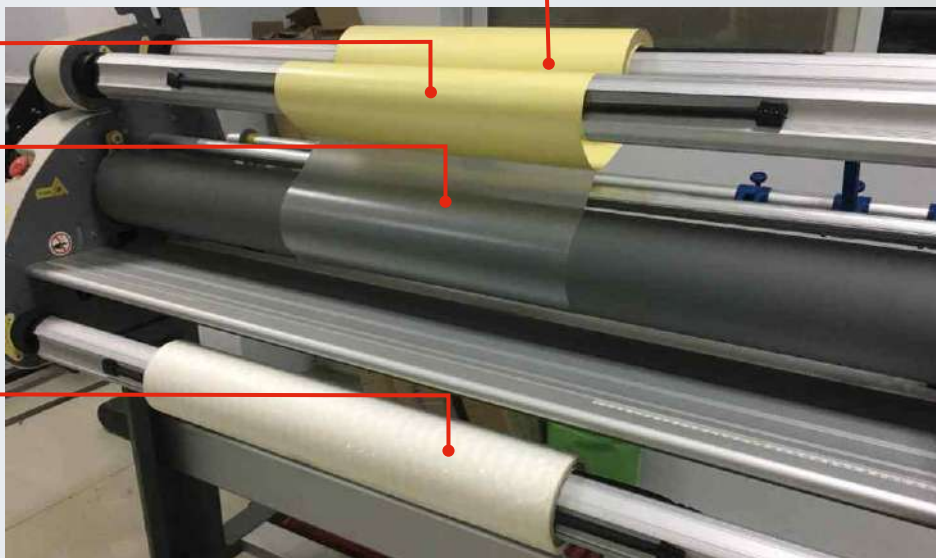


Схема работы без разрезания

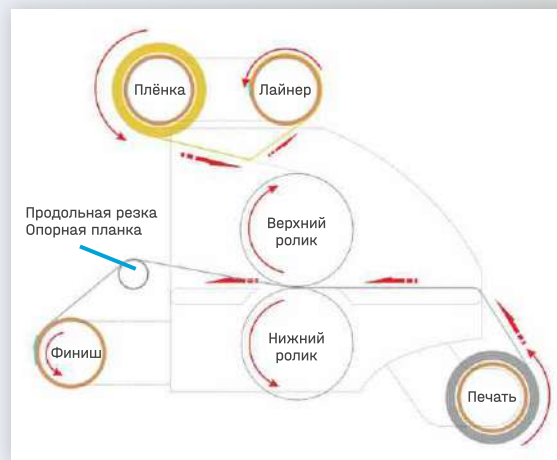
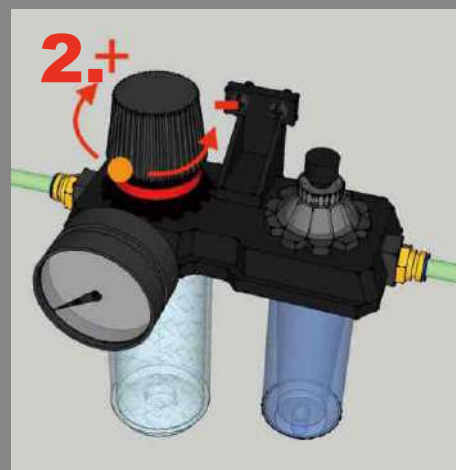
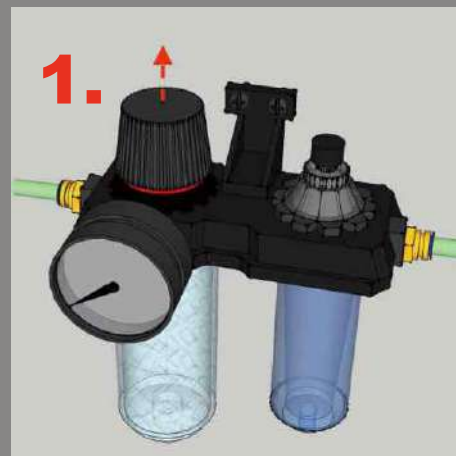


Схема работы с разрезанием

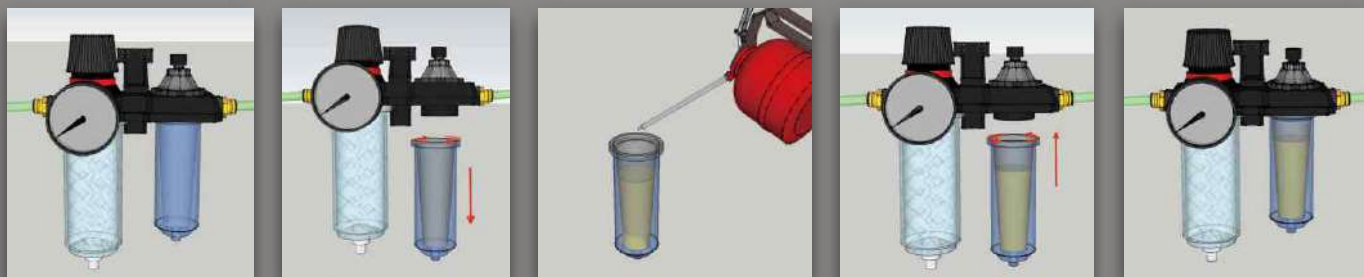
# КАК ОТРЕГУЛИРОВАТЬ ОБЩЕЕ ДАВЛЕНИЕ?

- ▶ На заводе установлено значение давления воздуха по умолчанию: 0,4 МПа.
  - ▶ Пользователь может регулировать значение давления в соответствии с фактической работой. Конкретная процедура следующая:
- Увеличение давления воздуха:
    - ▶ Поднимите черную ручку, что вызовет легкий звук разблокировки. Затем поверните ручку по часовой стрелке, после чего вы сможете наблюдать увеличение показаний давления. После настройки нажмите черную ручку вниз, чтобы зафиксировать её, что также сопровождается легким звуком блокировки.
  - Уменьшение давления воздуха:
    - ▶ Поднимите черную ручку, что вызовет легкий звук разблокировки. Затем поверните ручку против часовой стрелки, после чего вы сможете наблюдать уменьшение показаний давления. После настройки нажмите черную ручку вниз, чтобы зафиксировать её, что также сопровождается легким звуком блокировки.



# ПЛАНОВОЕ ТЕХНИЧЕСКОЕ ОБСЛУЖИВАНИЕ ДЛЯ FAYON

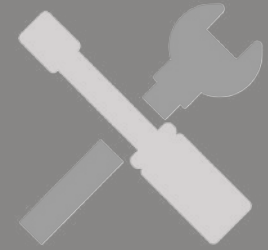
- ▶ При первом использовании разделителя воды и масла, обратите внимание на необходимость добавления смазочного масла в резервуар. Смотрите на изображения ниже:



Регулярное добавление смазочного масла может улучшить стабильность пневмоцилиндра и продлить его срок службы.

- ▶ После длительного использования в бутылке для сбора воды на разделителе может накопиться вода. Пожалуйста, нажмите на выпускное отверстие в нижней части бутылки, чтобы слить воду. Это вызовет громкий звук воздушного потока, но это нормально и безопасно для оператора.
- ▶ Регулярно очищайте валик холодной водой или этиловым спиртом. (Запрещается протирать валик холодной водой, когда он нагрет, так как это может привести к появлению шероховатостей, трещин и сокращению срока службы валика.)
- ▶ Избегайте попадания твердых и острых предметов, которые могут повредить валик.
- ▶ Пожалуйста, подвешивайте верхний валик на желтые подвесные крючки, если машина долго не используется. Это предотвратит деформацию валиков.





## УСТРАНЕНИЕ НЕИСПРАВНОСТЕЙ

- ❖ **Машина включена, экран не светится:**  
Кнопка аварийной остановки не разблокирована. Поверните её по часовой стрелке, чтобы разблокировать.
- ❖ **Нажата кнопка нагрева, индикатор нагрева светится, но валик не нагревается:**  
Убедитесь, что нагревательный элемент установлен. Только после этого функция нагрева будет доступна.
- ❖ **Повернули ручку клапана вниз, но валик не опускается:**  
Подвесные крючки всё ещё удерживают валик. Снимите их.
- ❖ **Повернули ручку клапана вверх, но валик не поднимается:**  
Проверьте подключение воздушного компрессора и пневматического клапана. Затем включите воздушный компрессор и откройте клапан.
- ❖ **В автоматическом режиме машина останавливается, но экран продолжает светиться:**  
Проверьте, не блокируют ли инфракрасное устройство безопасности посторонние предметы или материалы. Уберите их или выровняйте материал.

## ГАРАНТИЯ

Все наши продукты изготавливаются под строгим контролем качества и рассчитаны на долгий срок службы. Однако, если что-то произойдет, важно знать, что мы предоставляем комплексные гарантии.

На все наши продукты распространяется гарантия на один год. Мы предоставляем полную техническую поддержку на протяжении всего срока службы!

## КОНТАКТЫ

Алматы, ул. Сатпаева 90/34,  
ул. Казыбаева 61а,  
8 727 312 38 88,  
8 700 399 88 88, 8 707 399 88 88  
[admart.kz](http://admart.kz)

