

# Дневные ходовые огни

ADRL-03W10-02



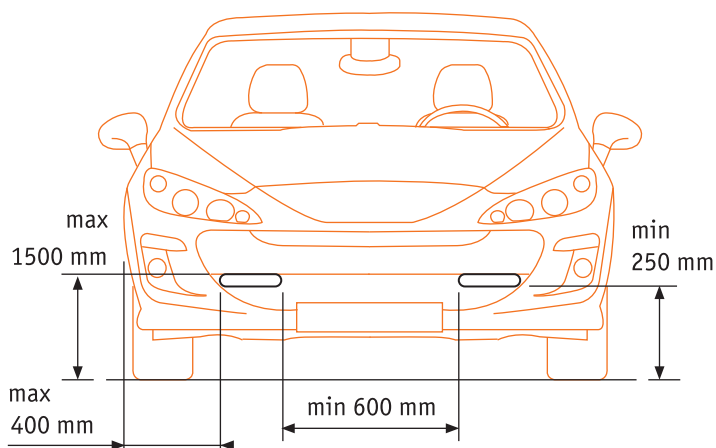
## Инструкция

### 2. Установка

Обратите внимание:

- Перед началом установки отключите зажим «+» автомобиля от аккумулятора;
- Внимательно изучите рекомендуемую схему подключения, представленную на коробке и в настоящей инструкции;
- Выберите местоположение ДХО руководствуясь личными предпочтениями и соблюдая размеры указанные на схеме:

#### СХЕМА УСТАНОВКИ



### 1. Введение

ДХО (Дневные Ходовые Огни) - огни, направленные вперед и используемые для обеспечения лучшей видимости транспортного средства при его движении в светлое время суток.

Не следует путать дневные ходовые огни с габаритными огнями, которые имеют гораздо меньшую яркость.

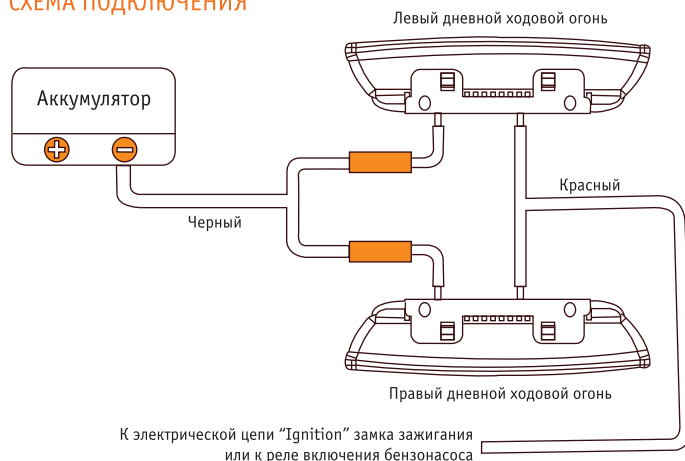
В России с 20 ноября 2010 года вступили в силу поправки в ПДД, требующие, чтобы в светлое время суток на всех движущихся транспортных средствах с целью их обозначения были включены фары ближнего света, противотуманные фары или дневные ходовые огни. При этом преимущество дневных ходовых огней в том, что количество расходуемого для их свечения топлива в несколько раз меньше, чем при использовании ближнего света фар, кроме которых также включается подсветка приборной панели, передние и задние габаритные фонари, что в свою очередь приводит к более частой замене применяемых в них ламп. При использовании дневных ходовых огней задние габаритные фонари, как правило, не горят, что хорошо сказывается на распознаваемости стоп-сигналов сзади идущим транспортом.

Самостоятельная установка ходовых огней на единичные транспортные средства, выпускаемые в обращение, законна и предусмотрена постановлением Правительства РФ № 720 от 10 сентября 2009 года.

Продавец и производитель не несут ответственности за неквалифицированную установку системы DRL. Рекомендуется осуществлять установку на сертифицированных СТО. Внимательно прочтите данную инструкцию, а также инструкцию на коробке.

- Произведите монтаж проводки, контрольных блоков и фар;
- Произведите коммутацию согласно рекомендованной схеме;
- Присоедините зажим «+» автомобиля к аккумулятору;
- Заведите машину и проверьте работоспособность системы и соответствие цветовой температуры свечения характеристикам, указанным на упаковке (допускается разность  $\pm 500\text{K}$ );
- Отрегулируйте фары при необходимости.

#### СХЕМА ПОДКЛЮЧЕНИЯ



### 3. Работа ДХО

При правильном монтаже и подключении системы ДХО к бортовой сети автомобиля – огни работают в автоматическом режиме.

При включении зажигания ДХО загораются, а при выключении тухнут.

#### Случаи, не являющиеся неисправностями ДХО:

- Цвет свечения работающих фар незначительно отличается друг от друга. Незначительная разность цвета является нормальной характеристикой изделия.
- Цвет свечения фар быстро меняется после включения.

#### Технические характеристики:

Рабочее напряжение питания – 12В  
Потребляемая мощность – 3Вт  
Цветовая температура – 6000К ± 500К  
Температура эксплуатации – от -40°C до +85°C  
Степень защиты - IP44  
Размер дневного ходового огня – 150x40x30мм



#### Меры безопасности:

- При повреждении компонентов DRL системы немедленно прекратите установку и обратитесь к продавцу за консультацией.
- Не производите установку влажными или замасленными руками. Это повышает опасность получить поражение высоким напряжением.
- При работающих фарах противопоказано смотреть на них длительное время без применения защитных средств (затемненные очки): это может привести к травмам глаз.
- Электрические соединения должны быть надежными и изолированными от воздействий внешней среды. Плохие, окислившиеся соединения могут стать причиной нагрева и, как следствие, задымления и возгорания проводки.

#### Комплектация:

Дневной ходовой огонь – 2шт  
Комплект проводки – 1шт  
Комплект крепежа – 1шт  
Инструкция – 1шт  
Гарантийный талон – 1шт  
Индивидуальная коробка – 1шт