

Дневные ходовые огни

ADRL-1W8-07



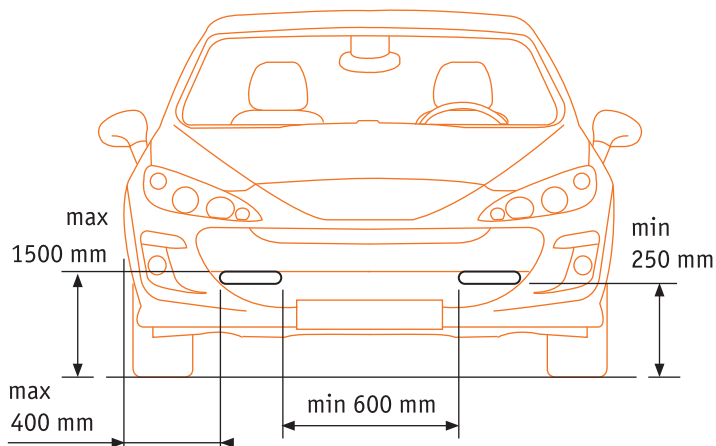
Инструкция

2. Установка

Обратите внимание:

- Перед началом установки отключите зажим «+» автомобиля от аккумулятора;
- Внимательно изучите рекомендуемую схему подключения, представленную на коробке и в настоящей инструкции.;
- Выберите местоположение ДХО руководствуясь личными предпочтениями и соблюдая размеры указанные на схеме:

СХЕМА УСТАНОВКИ



1. Введение

ДХО (Дневные Ходовые Огни) - огни, направленные вперед и используемые для обеспечения лучшей видимости транспортного средства при его движении в светлое время суток.

Не следует путать дневные ходовые огни с габаритными огнями, которые имеют гораздо меньшую яркость.

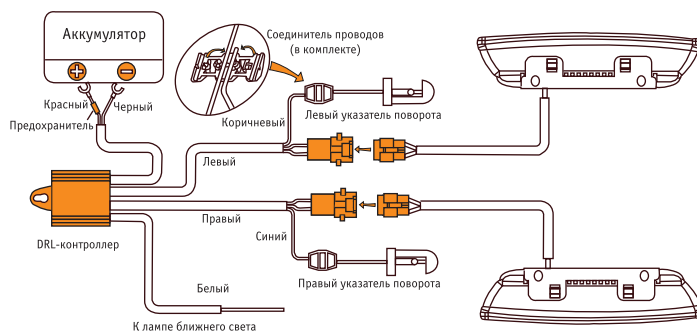
В России с 20 ноября 2010 года вступили в силу поправки в ПДД, требующие, чтобы в светлое время суток на всех движущихся транспортных средствах с целью их обозначения были включены фары ближнего света, противотуманные фары или дневные ходовые огни. При этом преимущество дневных ходовых огней в том, что количество расходуемого для их свечения топлива в несколько раз меньше, чем при использовании ближнего света фар, кроме которых также включается подсветка приборной панели, передние и задние габаритные фонари, что в свою очередь приводит к более частой замене применяемых в них ламп. При использовании дневных ходовых огней задние габаритные фонари, как правило, не горят, что хорошо сказывается на распознаваемости стоп-сигналов сзади идущим транспортом.

Самостоятельная установка ходовых огней на единичные транспортные средства, выпускаемые в обращение, законна и предусмотрена постановлением Правительства РФ № 720 от 10 сентября 2009 года.

Продавец и производитель не несут ответственности за неквалифицированную установку системы DRL. Рекомендуется осуществлять установку на сертифицированных СТО. Внимательно прочтите данную инструкцию, а также инструкцию на коробке.

- Произведите монтаж проводки, контрольных блоков и фар;
- Произведите коммутацию согласно рекомендованной схеме;
- Присоедините зажим «+» автомобиля к аккумулятору;
- Заведите машину и проверьте работоспособность системы и соответствие цветовой температуры свечения характеристикам, указанным на упаковке (допускается разность $\pm 500\text{K}$);
- Отрегулируйте фары при необходимости.

СХЕМА ПОДКЛЮЧЕНИЯ



3. Работа ДХО

При правильном монтаже и подключении системы ДХО к бортовой сети автомобиля – огни работают в автоматическом режиме.

ДХО зажигаются автоматически при запуске двигателя. При включении ближнего света фар ДХО начинают светиться приглушённым светом (в половину накала).

При использовании штатных указателей поворотов автомобиля каждый дневной ходовой огонь дублирует работу соответствующего указателя поворотов.

После остановки двигателя ДХО продолжают светиться около 15 секунд, а затем отключаются автоматически (функция «умный свет»)

Случаи, не являющиеся неисправностями ДХО:

- Цвет свечения работающих фар незначительно отличается друг от друга. Незначительная разность цвета является нормальной характеристикой изделия.
- Цвет свечения фар быстро меняется после включения.

Технические характеристики:

Рабочее напряжение питания – 12/24В
Потребляемая мощность – 8Вт
Цветовая температура – 6000К ± 500К
Температура эксплуатации – от -40°C до +85°C
Степень защиты - IP44
Размер блока управления – 80x50x25мм
Размер дневного ходового огня – 70x45x70мм



Меры безопасности:

- При повреждении компонентов DRL системы немедленно прекратите установку и обратитесь к продавцу за консультацией.
- Не производите установку влажными или замасленными руками. Это повышает опасность получить поражение высоким напряжением.
- При работающих фарах противопоказано смотреть на них длительное время без применения защитных средств (затемненные очки): это может привести к травмам глаз.
- Электрические соединения должны быть надежными и изолированными от воздействий внешней среды. Плохие, окислившиеся соединения могут стать причиной нагрева и, как следствие, задымления и возгорания проводки.

Комплектация:

Дневной ходовой огонь – 2шт
Комплект проводки – 1шт
Комплект крепежа – 1шт
Инструкция – 1шт
Гарантийный талон – 1шт
Индивидуальная коробка – 1шт