

E91.716 сенсорный терморегулятор

Недельный цикл, возможно установить 6 периодов на каждый день с различными температурами, также Вы можете выбрать «ручной режим», или «комфортный режим» согласно вашим индивидуальным требованиям. Терморегулятор предназначен для управления электрическим теплым полом.

Технические данные:

| | |
|-----------------------|---|
| Напряжение питания | : 230 В ~ 50 Гц |
| Потребляемая мощность | : 2 Вт |
| Пределы регулирования | : 5°C ~ 90°C |
| Пределы ограничения | : 4°C ~ 99°C (заводская настройка 28°C ~ 32°C) |
| Гистерезис | : ±0.5K |
| Рабочая температура | : -5°C ~ 50°C |
| Степень защиты | : IP20 |
| Материал корпуса | : самозатухающий ПВХ |
| Датчик пола | : залитый пластиком NTC датчик, длина провода 3 м |

Режимы:**Ручной режим**

В ручном режиме терморегулятор постоянно поддерживает одно значение температуры.

**Автоматический режим**

Терморегулятор работает как недельный программатор, шесть периодов на будни и два периода на выходные.

**Комфортный режим**

Терморегулятор в текущем периоде поддерживает одно значение температуры, а после завершения этого временного интервала возвращается в автоматический режим.

| | |
|------------|--|
| | День, 1-й период |
| | Из дома до обеда, 2-й период |
| | Домой на обед, 3-й период |
| | Из дома с обеда, 4-й период |
| | Домой с работы, 5-й период |
| | Ночь, 6-й период |
| | Нагрев включен |
| | Блокировка управления |
| SEN | Выбор режима датчика: внутренний \ пол \ оба датчика |
| PRG | Выбор количества выходных |
| HI | Ограничение максимальной температуры пола |
| LO | Ограничение минимальной температуры пола |
| ADA | Предварительное включение за 30 минут |
| ADJ | Коррекция температурного датчика |
| | Индикация с подсветкой, задержка 20 секунд |
| LCD | Жидкокристаллический экран |
| | Индикация комнатной температуры в выкл. состоянии |
| | Сенсорный интерфейс |

Блокировка управления

Для активации / деактивации функции нажмите клавиши «▲» и «▼» и удерживайте 5 секунд. Когда функция активна на индикаторе есть символ блокировки «».

Эксплуатация

- 1) Меню «»
Нажмите «» для выбора комфортного или автоматического режима, используйте «▲» или «▼» для входа в комфортный режим в автоматическом режиме.
- 2) Плюс «▲» и минус «▼»
Нажмите «▲» или «▼» для увеличения или уменьшения выбранного значения.
- 3) Часы «»
Для установки времени нажмите «» и удерживайте пока день недели не начнет мигать, используя «▲» и «▼» выберите нужный день недели, нажмите «», чтобы подтвердить выбор, начнут мигать часы, используя «▲» и «▼» установите часы, нажмите «», чтобы подтвердить выбор, начнут мигать минуты, используя «▲» и «▼» установите минуты, нажмите «», чтобы подтвердить выбор.
- 4) Вкл. / выкл. «»

Программирование 6 периодов времени и температуры
Нажмите «» и удерживайте 5 с. для начала программирования

| Кла виша | Период | Символ | Время | ▲ ▼ | Температура | ▲ ▼ |
|----------|-----------------|--------|-------|---------|----------------------------------|--------|
| | День недели 1-5 | 1 | | 06 : 00 | Установка времени начала периода | 20°C |
| | | 2 | | 08 : 00 | | 15°C |
| | | 3 | | 11 : 30 | | 15°C |
| | | 4 | | 12 : 30 | | 15°C |
| | | 5 | | 17 : 00 | | 22°C |
| | | 6 | | 22 : 00 | | 15°C |
| | День 6-7 | 1 | | 08 : 00 | Установка температуры периода | 22°C |
| | | 2 | | 23 : 00 | | 15°C |

Расширенные настройки

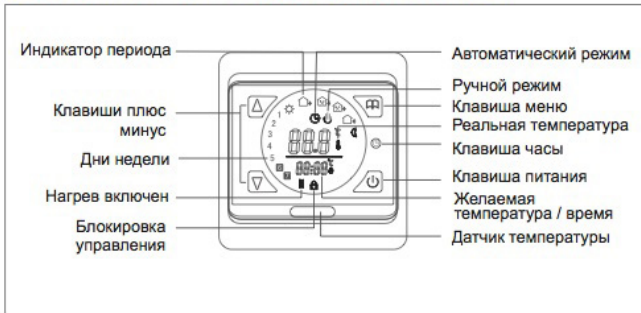
Когда терморегулятор отключен (на индикаторе «OFF») нажмите «» и удерживая нажмите «»

| Кла виша | Символ | Настройки | ▲ или ▼ | |
|----------|--------|-----------|-----------------------------------|--|
| | 1 | ADJ | Коррекция | Коррекция измерения температуры |
| | 2 | SEN | Режим датчика | IN : внутренний датчик OUT : датчик пола ALL : оба датчика (датчик пола ограничивает) |
| | 3 | HI | Ограничение макс. | Ограничение максимально 99°C |
| | 4 | LO | Ограничение мин. | Ограничение минимально 4°C |
| | 5 | ADA | Предварительное включение нагрева | ON : нагрев вкл. за 30 минут OFF : функция не активна |
| | 6 | PRG | Выбор количества выходных | 2: 5/2 два выходных 1: 6/1 один выходной 0: 7 без выходных |
| | 7 | FAC | Сброс на заводские настройки | Все настройки будут сброшены на заводские |

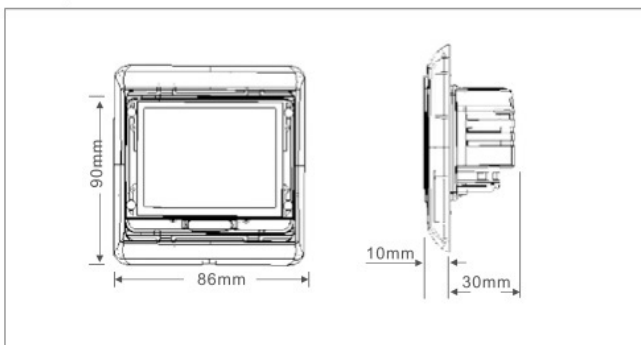
Возможные ошибки

На экране высветится «Err» в случае если выбран режим когда используется датчик пола, а он не подключен или не исправен. Проверьте режим работы датчиков «SEN» и исправность датчика пола.

Значение символов на экране терморегулятора

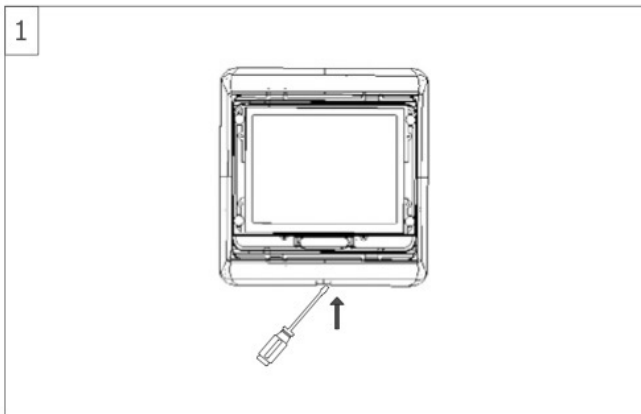


Размеры



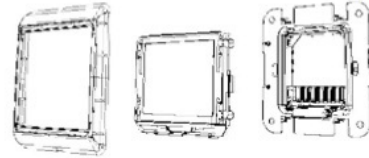
Порядок монтажа:

1



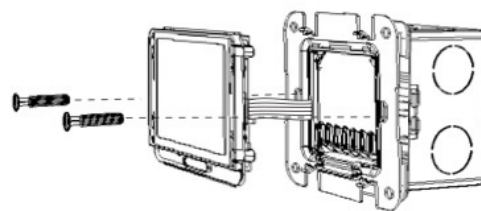
2

Внешняя рамка Лицевая панель Силовой модуль



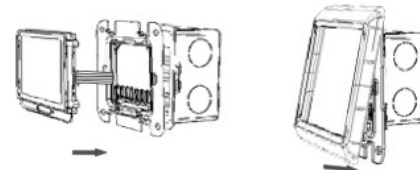
Примечание: во время монтажа не повредите шлейф проводов соединяющий лицевую панель и силовой модуль

3



Закрепите терморегулятор в монтажную коробку с помощью винтов

4



Установите лицевую панель и защелкните внешнюю рамку

5

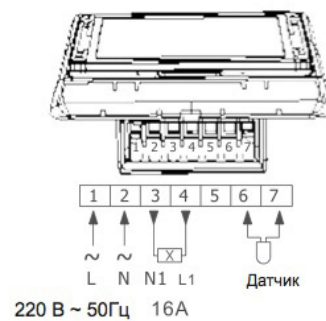


Схема подключения