



// SCALDASALVIETTE ELETTRICI

// ELECTRIC HEATED TOWEL RAIL // Электрические полотенцесушитель

A FUNZIONAMENTO ELETTRICO

ELECTRIC OPERATION

С электрическим приводом

Grado di protezione elemento riscaldante IPX4

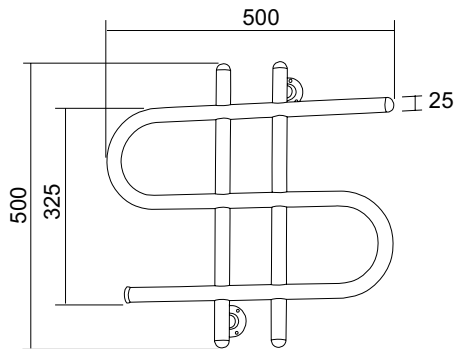
Electric Element Protection Level IPX4

Уровень защиты электрических элементов - IPX4

Lunghezza cavo per articoli presa 1200mm

Cable length for wire provided models 1200mm

Длина провода для электрических моделей - 1200 мм.



// ARCOBALENO

ART. 612

IT Scaldasalviette "DOLLARO", in tubo di ottone tondo Ø25.

RESISTENZA: cavo a secco

MODULO AGGIUNTIVO: non disponibile

SPORGENZA DAL MURO: 100mm

COLLEGAMENTO ELETTRICO: cavo e spina schuko

BOX INTERRUTTORE: non disponibile

EN Heated towel rail "DOLLAR", round brass tube Ø25.

ELECTRIC ELEMENT: dry heating wire

ADDITIONAL MODULE: not available

DISTANCE FROM THE WALL: 100mm

STANDARD ELECTRIC CONNECTION: heating wire with schuko plug

SWITCH BOX: not available

RU Поворотный полотенцесушитель "DOLLARO" из латунной трубы диаметром Ø25.

Сопротивление: Провод сухого отопления

Дополнительный модуль: нет в наличии

Выступ/проекция от стены: 100мм

Стандартное электрическое соединение: Коробка переключателя с

кнопкой включения / выключения

шнур с вилкой schuko: нет в наличии